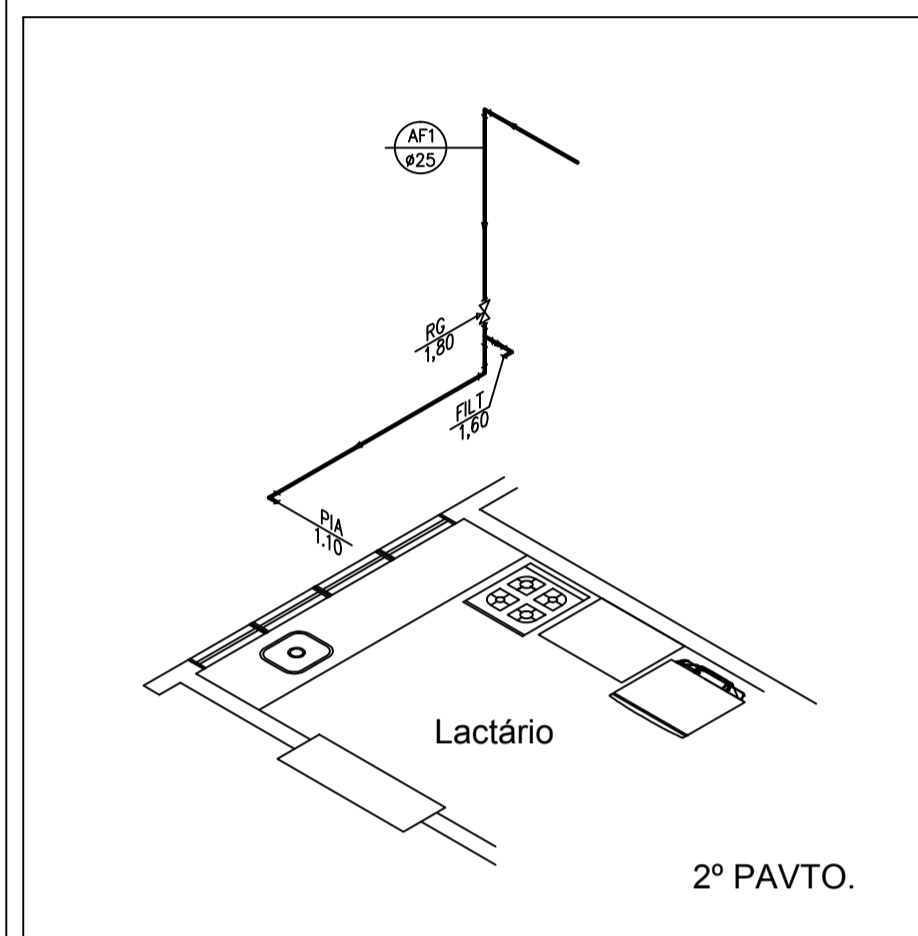
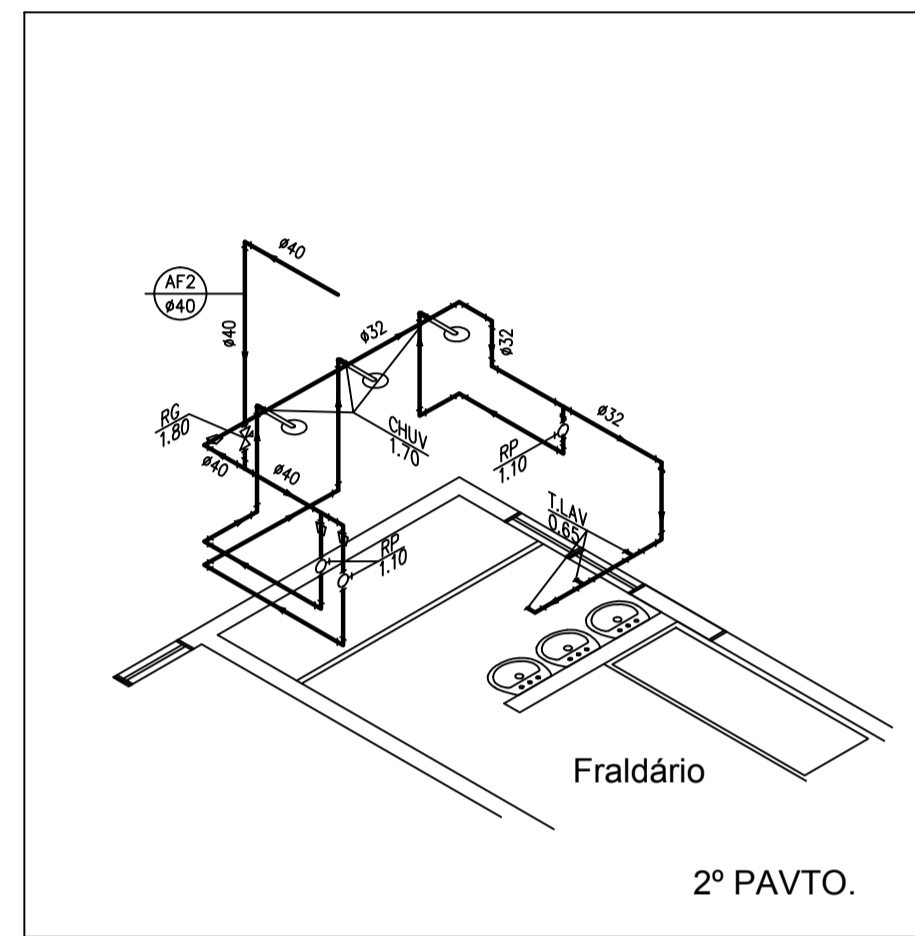


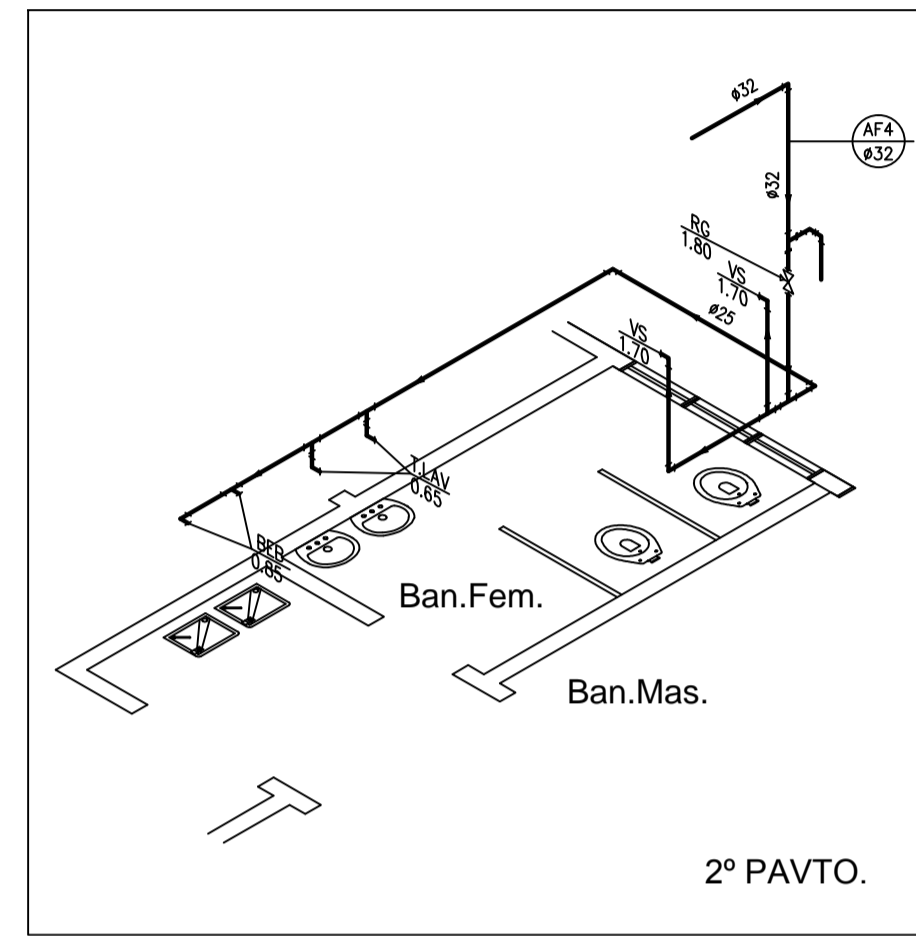
TÉRREO



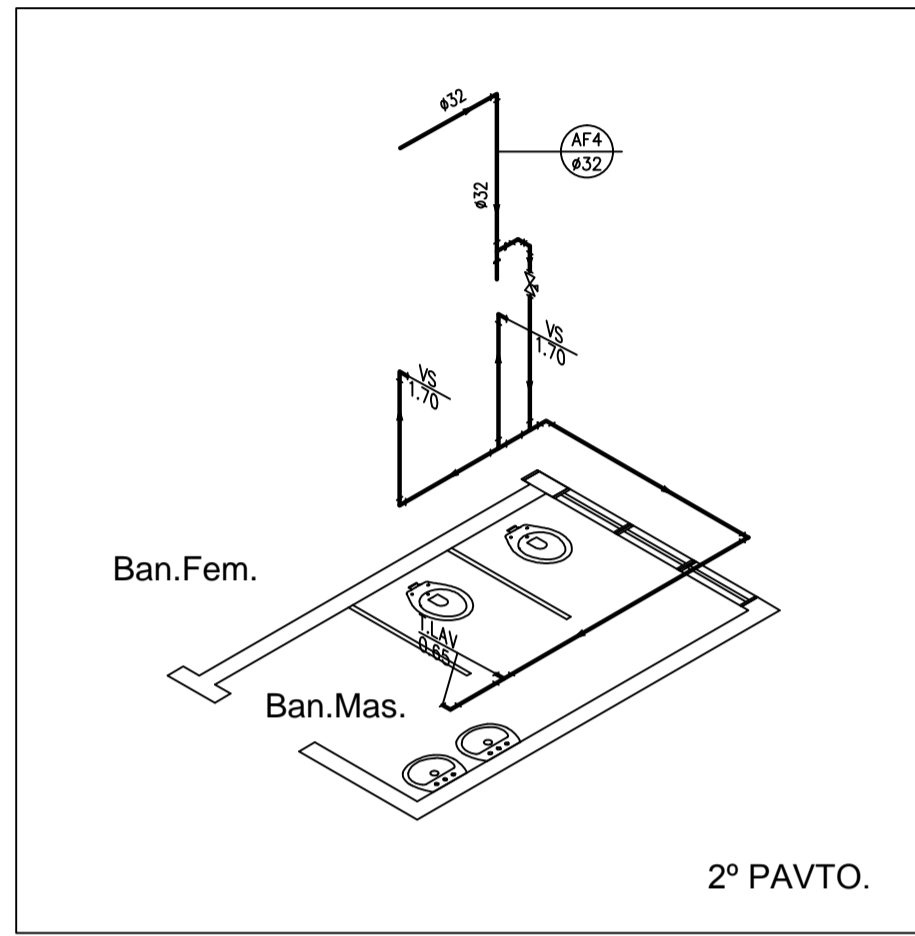
2º PAVTO.



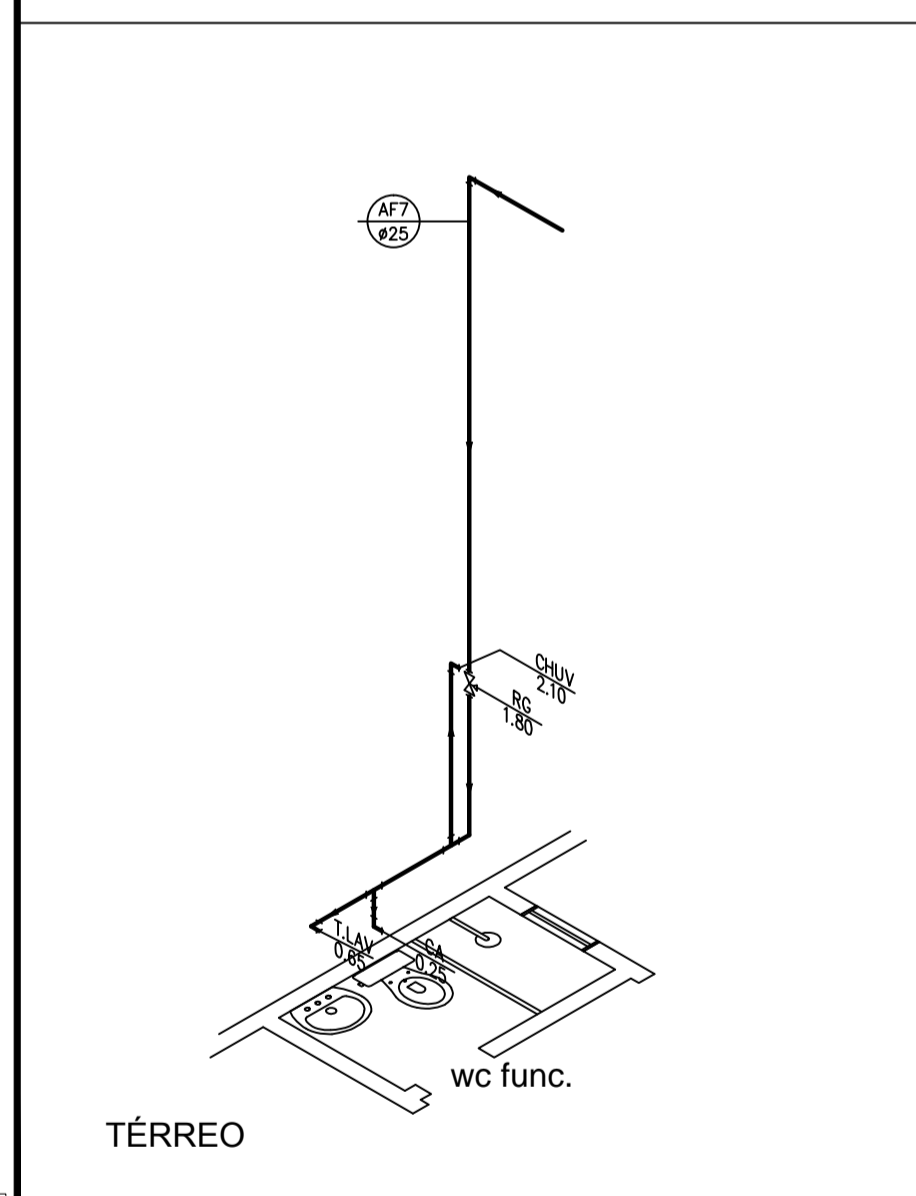
2º PAVTO.



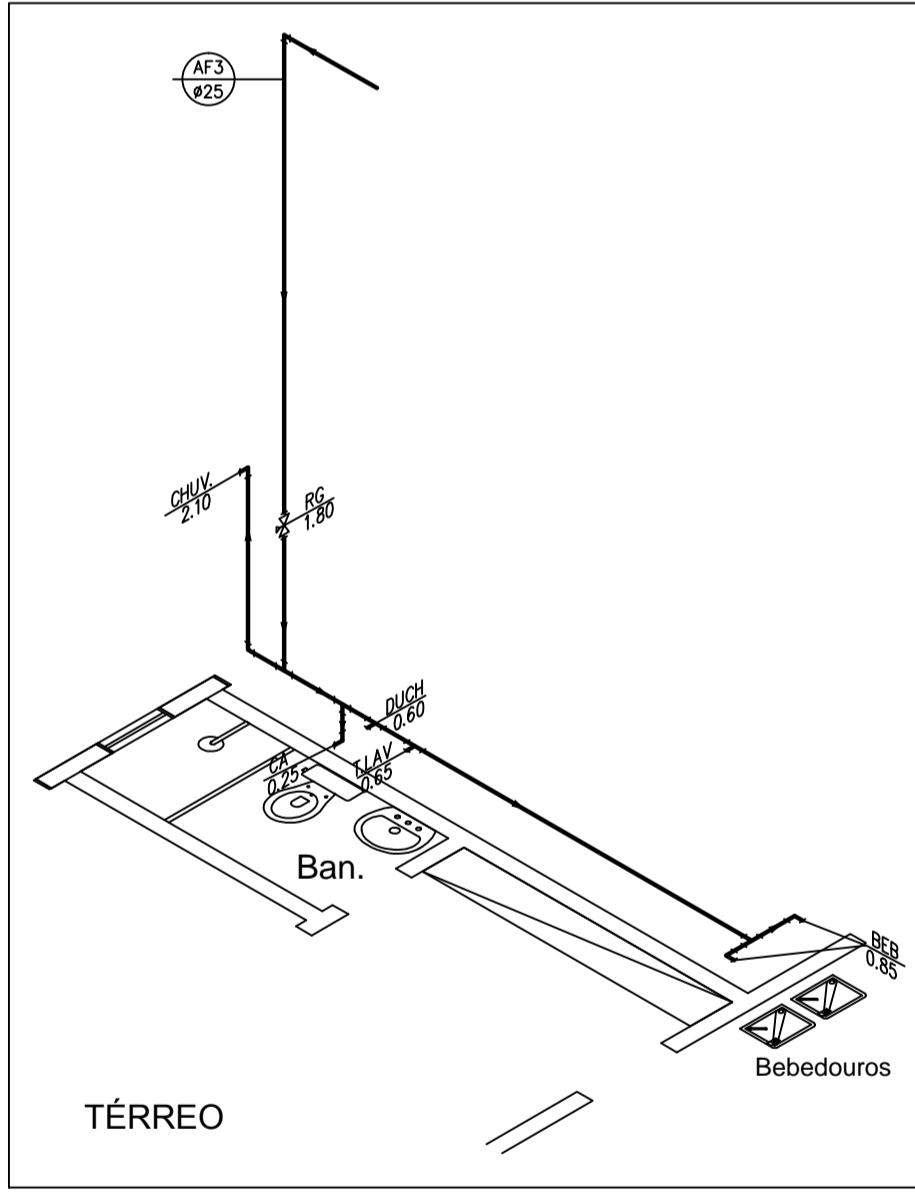
2º PAVTO.



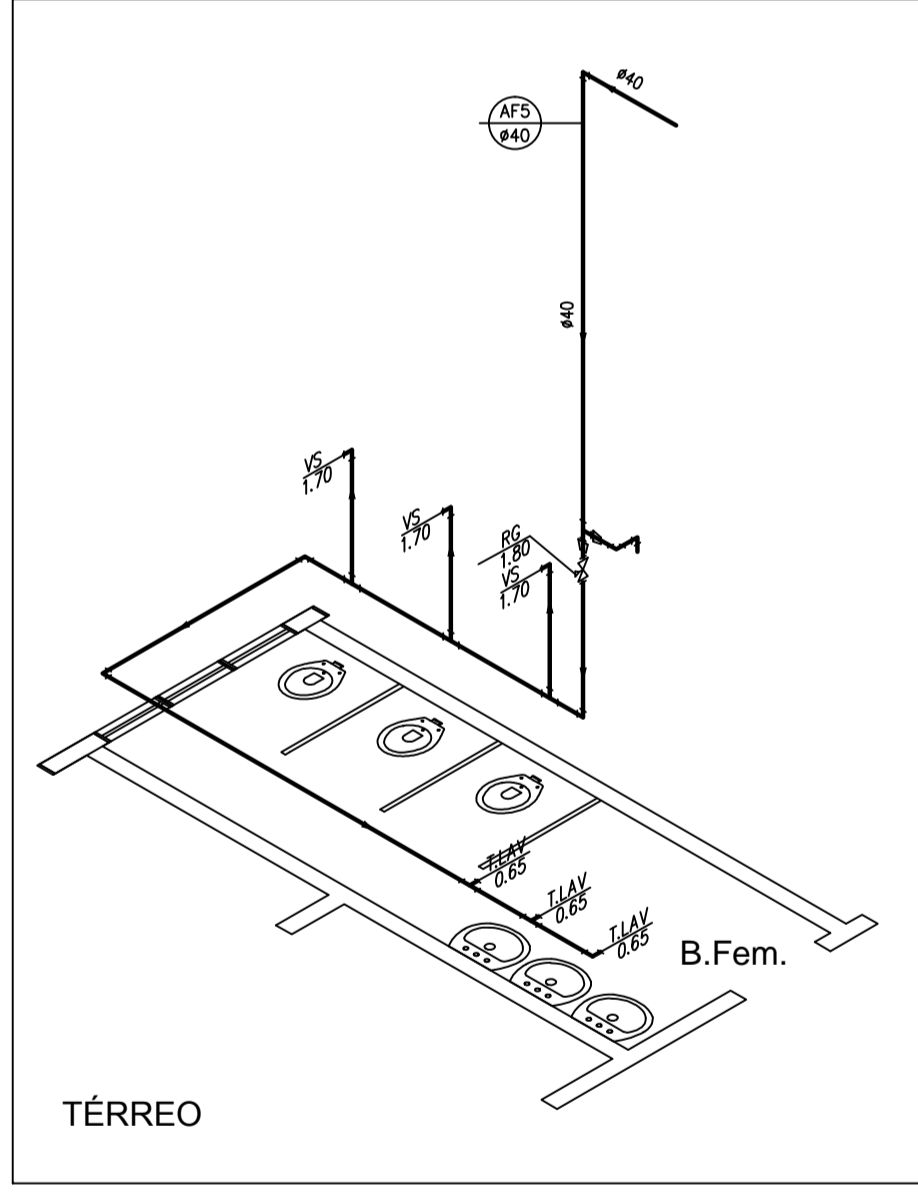
2º PAVTO.



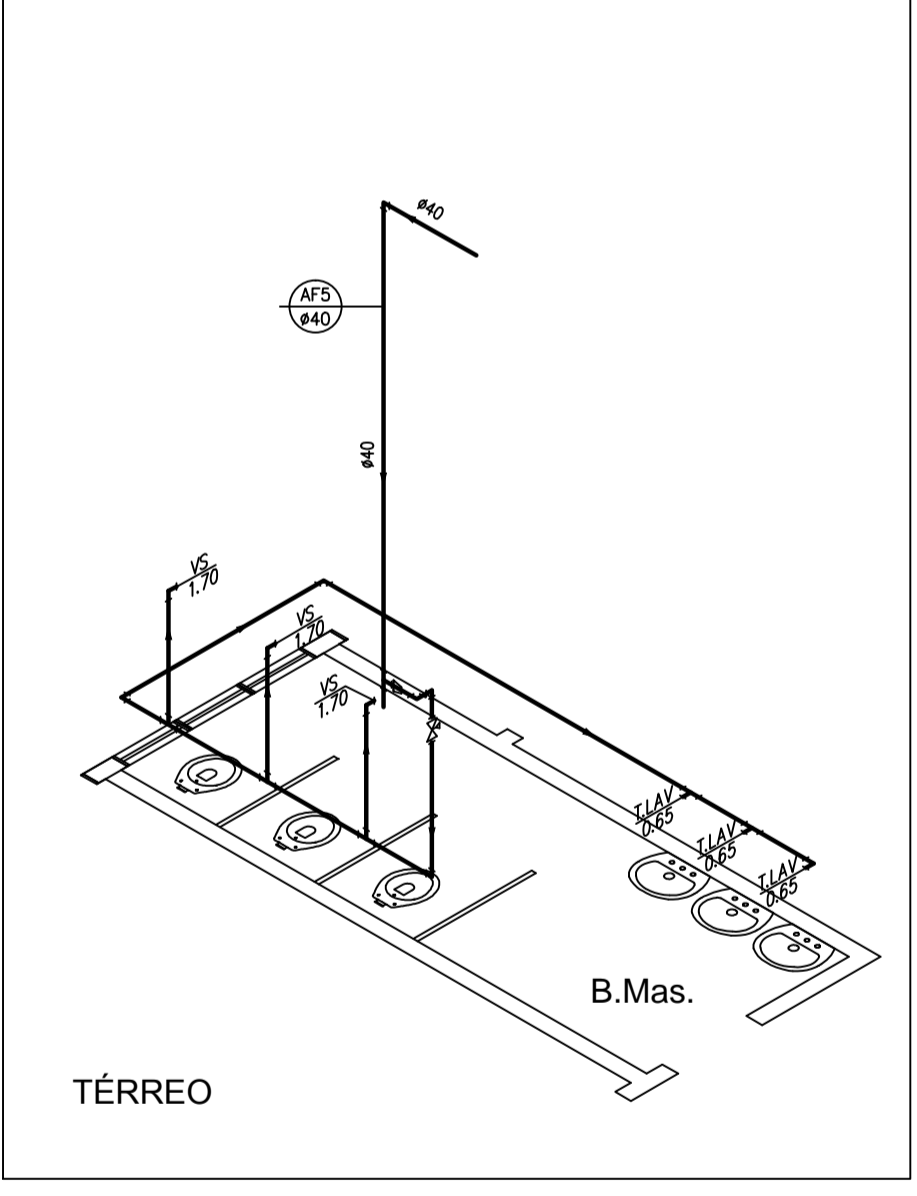
TÉRREO



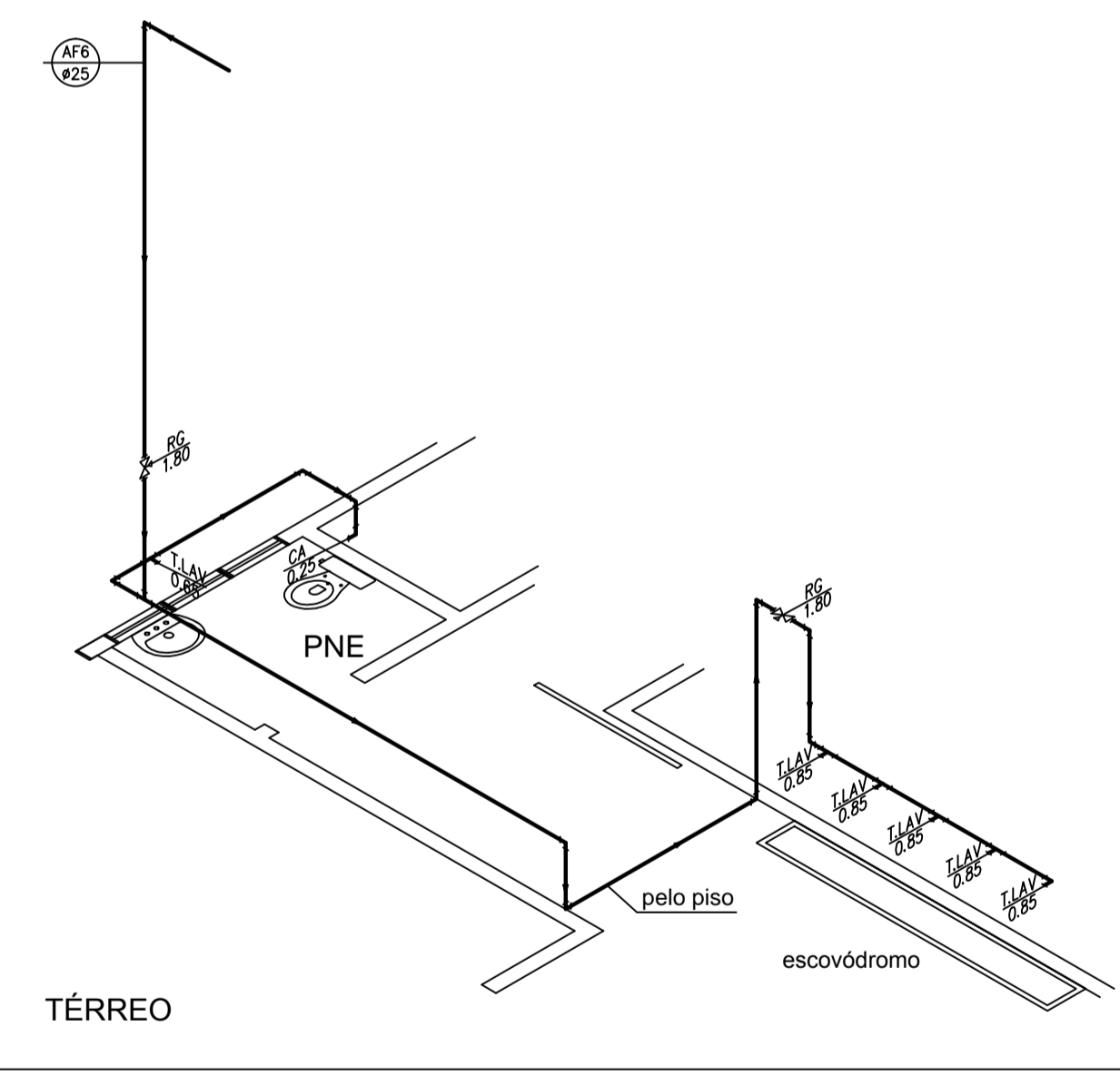
TÉRREO



TÉRREO



TÉRREO

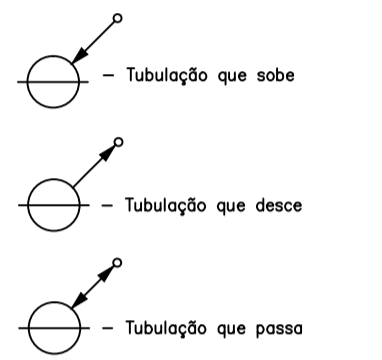


TÉRREO

LEGENDA

- CA - Caixa Acoitada - h=0,25m
- CHUV - Saida para Chuva - h=2,10m
- RG - Registro de Gaveta - h=Indicada
- T.JARD - Torneira para Jardim - h=0,65m
- T.LAV - Torneira para Lavatório - h=0,65m
- DUCH - Ducha higiênica - h=0,60m
- T.PIA - Torneira para Pia - h=1,10m
- T.FILT - Torneira para Filtro - h=1,70m
- T.TQJE - Torneira para Tanque - h=1,10m
- M.LAV - Lavadora de Roupa - h=0,90m

Obs.: 1) Tubulação não cotada #=25mm



Lista de Material - PVC Soldável marrom

Quant.	Und.	Dimensão	Descrição
6,00	m	60mm	Tubo PVC Soldável marrom (NBR 5648/pe CP19)
6,00	m	50mm	Tubo PVC Soldável marrom (NBR 5648/pe CP19)
48,00	m	40mm	Tubo PVC Soldável marrom (NBR 5648/pe CP19)
84,00	m	32mm	Tubo PVC Soldável marrom (NBR 5648/pe CP19)
120,00	m	25mm	Tubo PVC Soldável marrom (NBR 5648/pe CP19)
2	pc	60mmx2"	Adaptador c/ flanges livres p/caixa d'água
3	pc	40mmx1,1/4"	Adaptador c/ flanges livres p/caixa d'água
2	pc	32mmx1"	Adaptador c/ flanges livres p/caixa d'água
4	pc	60mmx2"	Adaptador soldável curto bolsa e rosca
2	pc	32mmx1"	Adaptador soldável curto bolsa e rosca
23	pc	25mmx3/4"	Adaptador soldável curto bolsa e rosca
4	pc	50mmx1,1/2"	Adaptador soldável curto bolsa e rosca
8	pc	40mmx1,1/4"	Adaptador soldável curto bolsa e rosca
9	pc	32mmx25mm	Bucha de redução curta
2	pc	40mmx32mm	Bucha de redução curta
1	pc	40mmx32mm	Bucha de redução longa
8	pc	40mmx25mm	Bucha de redução longa
1	pc	60mmx40mm	Bucha de redução longa
13	pc	40mm	Joelho 90
24	pc	32mm	Joelho 90
53	pc	25mm	Joelho 90
2	pc	50mm	Joelho 90
34	pc	25mmx1/2"	Joelho 90 com bucha de latão
3	pc	25mmx3/4"	Luva com rosca
11	pc	40mm	Tª
4	pc	32mm	Tª
25	pc	25mm	Tª
3	pc	60mm	Tª
2	pc	32mmx3/4"	Tª c/bucha de latão na bolsa central
15	pc	25mmx1/2"	Tª c/bucha de latão na bolsa central

DIREITOS AUTORAIS RESERVADOS. A REPRODUÇÃO TOTAL OU PARCIAL SEM PRÉVIA AUTORIZAÇÃO, SUJEITARÁ O INFRATOR ÀS PENAS DA LEI FEDERAL 9610/98 E LEI ESTADUAL Nº 4144.

00	EMISSÃO INICIAL	02/10/2013
REVISÃO	DISCRIMINAÇÃO	DATA VISTOS

CONSTRUTORA

CONSÓRCIO CIDADE IMPERIAL

PROJETISTA

ELABORADO: PAULO ERIBERTO CAPARIM
 CHECKED: EPHIMIO
 PLANTA: 04/04
 DATA: 06/2013
 ESCALA: INDICADO

URBANIZAÇÃO E REGULARIZAÇÃO DE ASSENTAMENTOS PRECÁRIOS
 ESTRADA DA SAÚDE
 PROJETO EXECUTIVO DE INSTALAÇÕES HIDRÁULICAS
 DISTRIBUIÇÃO DE ÁGUA FRIA
 CENTRO DE EDUCAÇÃO INFANTIL NO FÉLIX - ISOMÉTRICOS

SETAGEM

1	01	S
2	02	S
3	03	S
4	04	S
5	05	S
6	06	S
7	07	S
8	08	S
9	09	S
10	10	S

ISOMÉTRICOS
 ESC.: 1/50