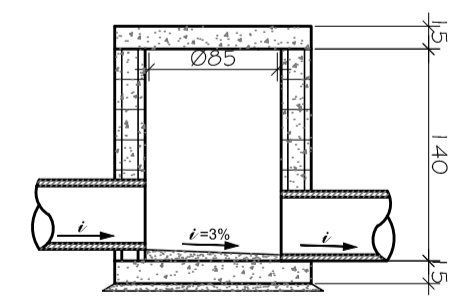
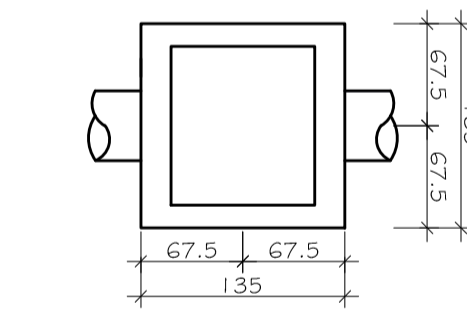
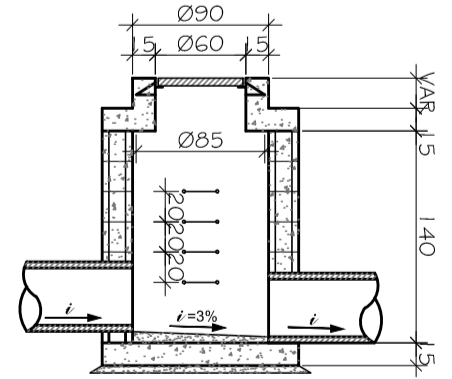
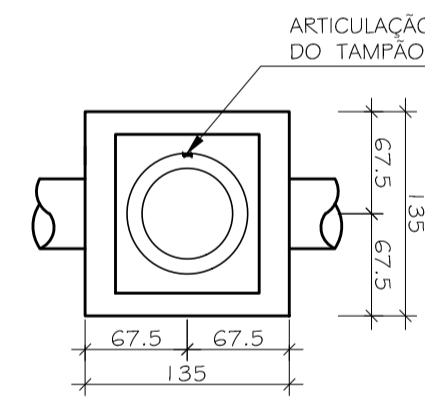


PLANTA BAIXA
ESCALA 1/200

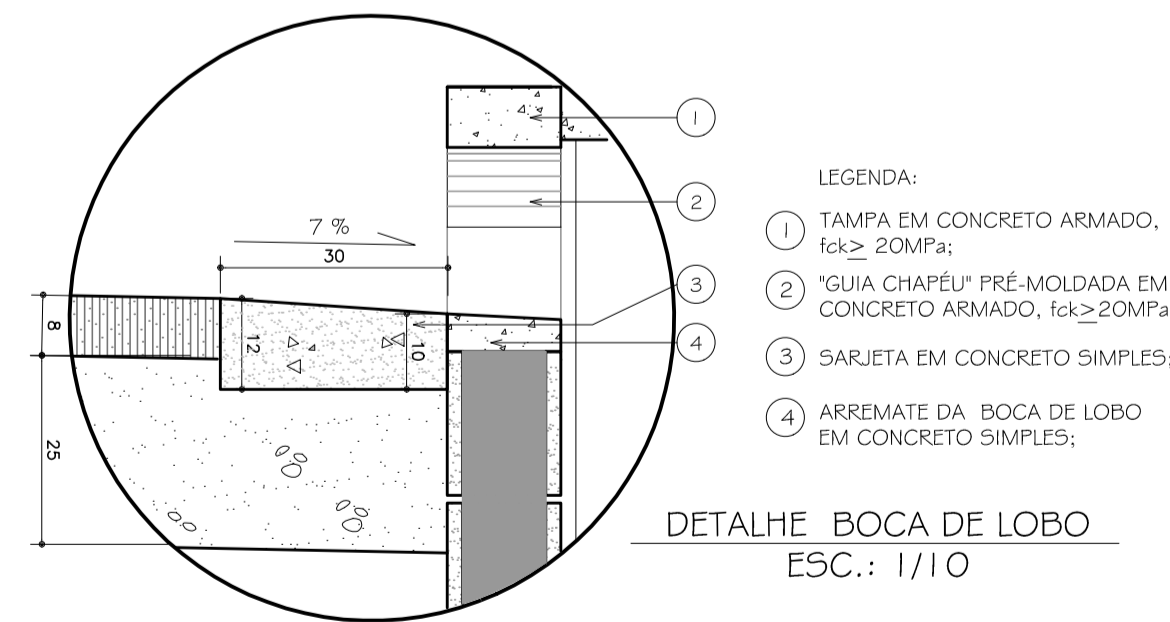
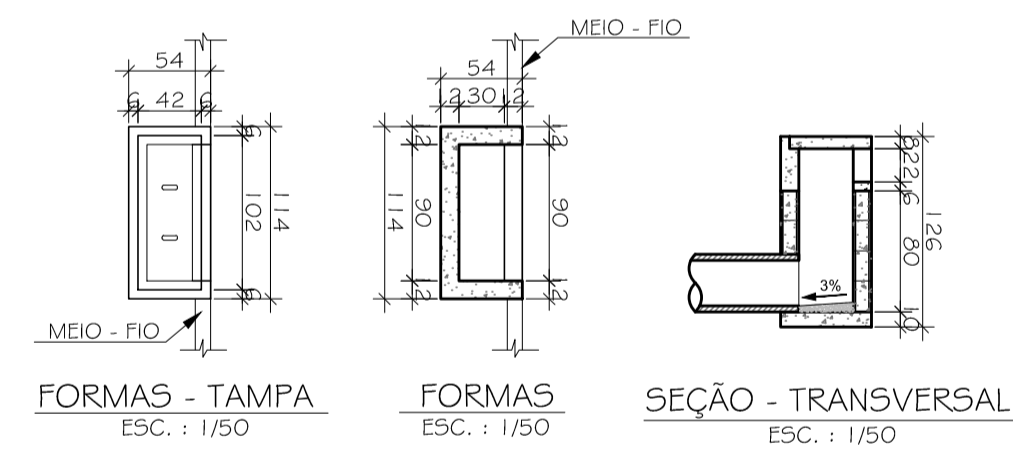
CAIXA DE LIGAÇÃO PARA
GALERIA TUBULAR DE Ø400mm



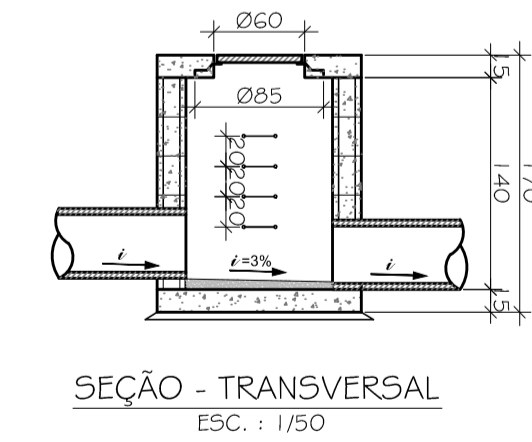
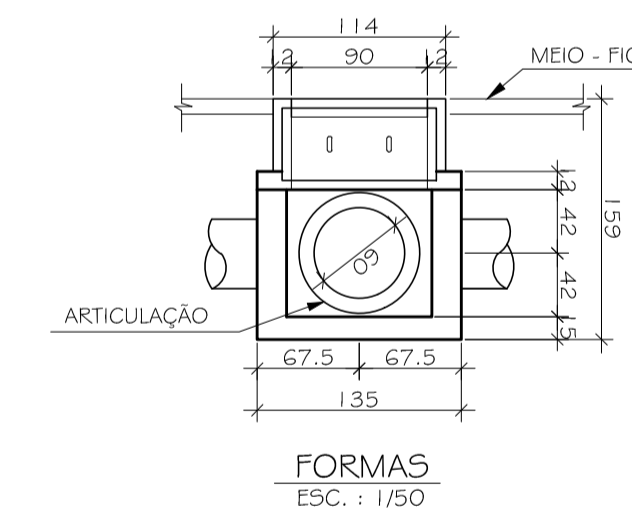
POÇO DE VISITA PARA
GALERIA TUBULAR DE Ø400mm



BOCA DE LOBO



POÇO DE VISITA PARA TUBO D = 400 mm
CONJUGADO À BOCA DE LOBO



FASE I

DISPOSITIVOS DE DRENAGEM	QUANT.
GALERIA TUBULAR SIMPLES EM TUBOS PA-1 - GTS Ø 400mm	137,00 m
POÇO DE VISITA EM ALVENARIA ESTRUTURAL - PV	4 UNID.
CAIXA DE LIGAÇÃO QUADRADA 100x100cm EM ALVENARIA ESTRUTURAL - CL	3 UNID.
CAIXA DE LIGAÇÃO CONJUGADO À BOCA DE LOBO	1 UNID.
BOCA DE LOBO - BL	12 UNID.
DISPOSITIVO DE DESAGUE	2 UNID.

NOTAS GERAIS

1 - CONFERIR MEDIDAS NO LOCAL;
2 - NÍVEIS E DIMENSÕES EM METRO.

DIREITOS AUTORAIS RESERVADOS. A REPRODUÇÃO TOTAL OU PARCIAL SEM PRÉVIA AUTORIZAÇÃO, SUJEITARÁ O INFRATOR ÀS PENAS DA LEI FEDERAL 9610/98 E LEI ESTADUAL Nº 4144.

REVISÃO	EMISSÃO INICIAL	DISCRIMINAÇÃO	DATA	RESP.
00	EMISSÃO INICIAL		09/2015	RS

CONSTRUTORA

PREFEITURA MUNICIPAL DE PETRÓPOLIS
SECRETARIA MUNICIPAL DE PLANEJAMENTO E DESENVOLVIMENTO ECONÔMICO

LOCAL: TAQUARIL, PETRÓPOLIS, RJ

ARQUIVO: THE01402-C4-EXEDRE-01A_R0.dwg

PROJETISTA

theopratiq

ELABORAÇÃO DE PROJETOS PARA ESTRUTURAÇÃO DE CIRCUITOS TURÍSTICOS E CORRURAIS NO MUNICÍPIO DE PETRÓPOLIS- RJ

DISCIPLINA: DRENAGEM

ETAPA: PROJETO EXECUTIVO - CIRCUITO 4

CIRCUITO PEDRAS DO TAQUARIL
PROJETO EXECUTIVO DE DRENAGEM - ACESSO AO TAQUARIL (JACUBA)
PLANTA BAIXA E DETALHES TÍPICOS

ELABORADO: LUIS CARLOS DE OLIVEIRA
ENGENHEIRO CIVIL
CRESSA 1510097-1

PLANTA: 01/01

DESENHO: ROBERTA SANTOS

DATA: SETEMBRO/2015

ESCALA: INDICADA

THE01402-C4-EXEDRE-01A

LEGENDA

COR	ESPEC.
1	0.1
2	0.2
3	0.3
4	0.4
5	0.5
6	0.6
7	0.7
8	0.8
9	0.9
10	1.0
10.265	0.2