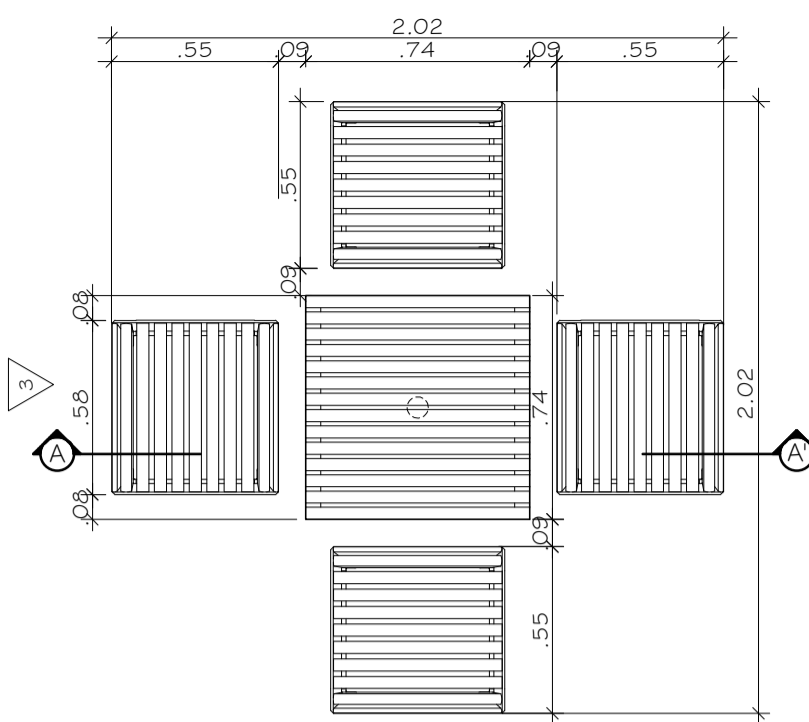
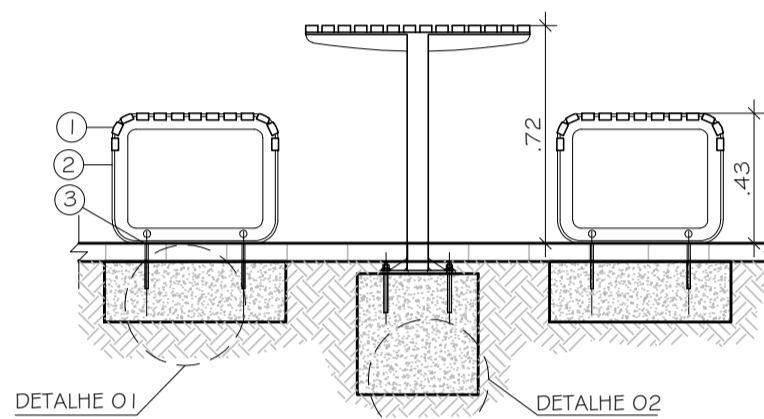


## MESA PARA JOGOS

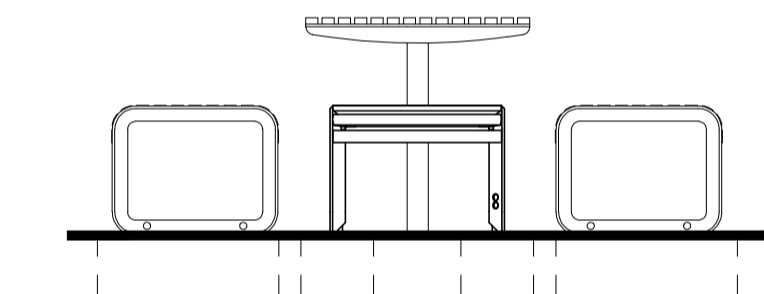


1 PLANTA BAIXA  
ESCALA 1/25

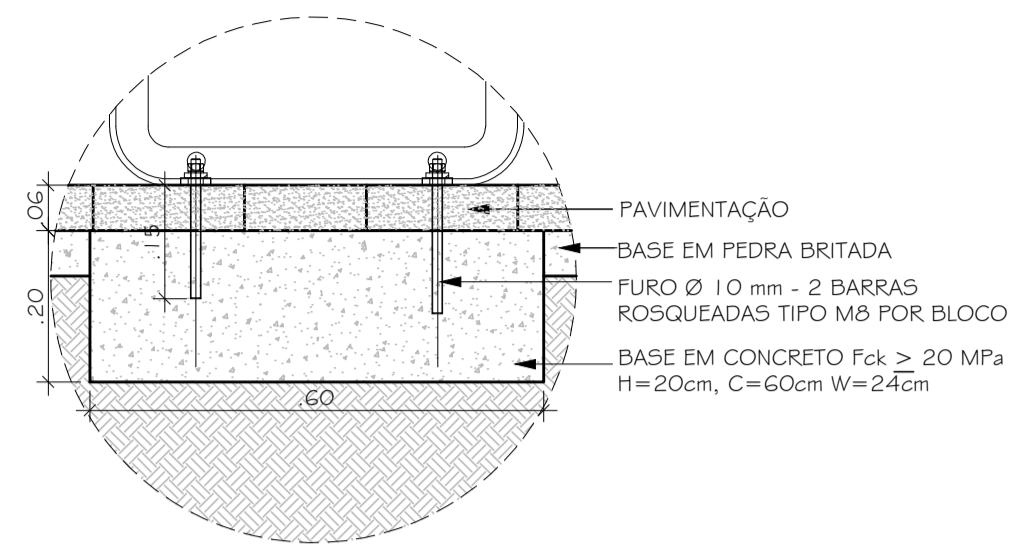
- ① ASSENTO EM 9 RIPAS DE MADEIRA MACIÇA DE CORTE TRANSVERSAL RETANGULAR (30x40 MM), COMPRIMENTO DE 560 MM E 4 RIPAS REDONDAS DE MADEIRA MACIÇA DE CORTE TRANSVERSAL RETANGULAR (32x40 MM), COMPRIMENTO DE 560 MM;
- ② ESTRUTURA EM MOLDES DE LIGA DE ALUMÍNIO LIGADOS ÀS PLACAS DE MADEIRA POR MEIO DE PARAFUSOS DE AÇO INOXIDÁVEL;
- ③ FIXAÇÃO AO SUBSOLO A UMA BASE DE CONCRETO POR MEIO DE BARRAS ROSCADAS



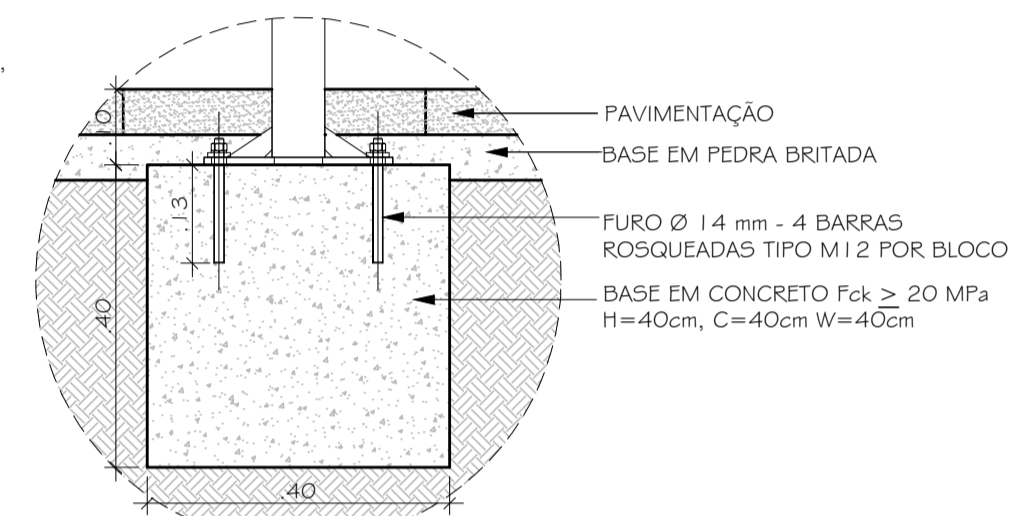
2 SEÇÃO AA'  
ESCALA 1/25



3 VISTA LATERAL  
ESCALA 1/25

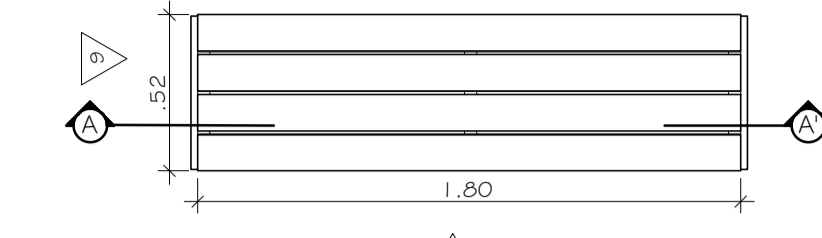


4 DETALHE 01 - FUNDAÇÃO BANCO  
ESCALA 1/10



5 DETALHE 02 - FUNDAÇÃO MESA  
ESCALA 1/10

## BANCO

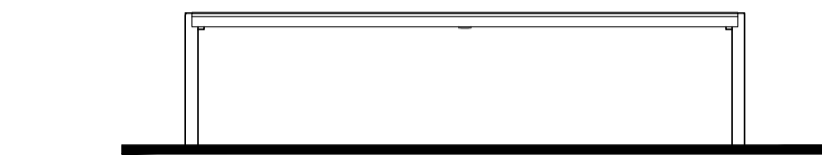


6 PLANTA BAIXA  
ESCALA 1/25

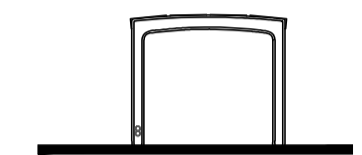


7 SEÇÃO AA'  
ESCALA 1/25

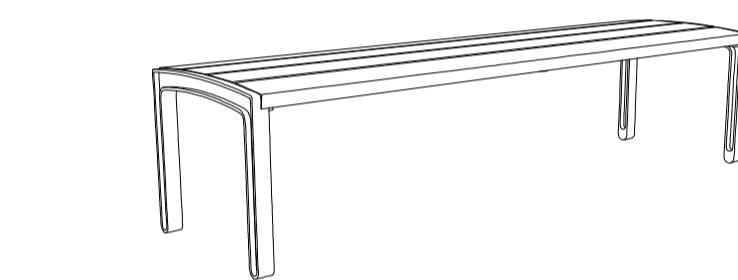
- ① ASSENTO EM 4 PLACAS DE MADEIRA MACIÇA DE CORTE TRANSVERSAL RETANGULAR (120x30 MM), COMPRIMENTO DE 1.800 MM;
- ② ESTRUTURA EM MOLDES DE LIGA DE ALUMÍNIO LIGADOS ÀS PLACAS DE MADEIRA POR MEIO DE PARAFUSOS DE AÇO INOXIDÁVEL;
- ③ FIXAÇÃO AO SUBSOLO A UMA BASE DE CONCRETO POR MEIO DE BARRAS ROSCADAS - CONFORME O DETALHE DE FIXAÇÃO.



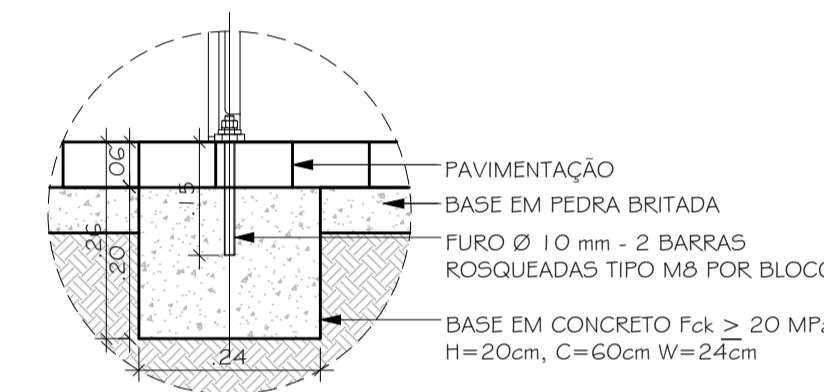
8 VISTA FRONTAL  
ESCALA 1/25



9 VISTA LATERAL  
ESCALA 1/25

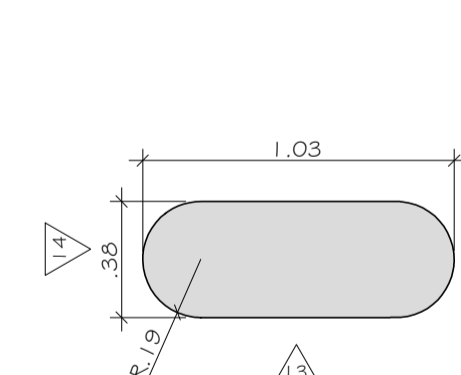


10 PERSPECTIVA  
ESCALA 1/25

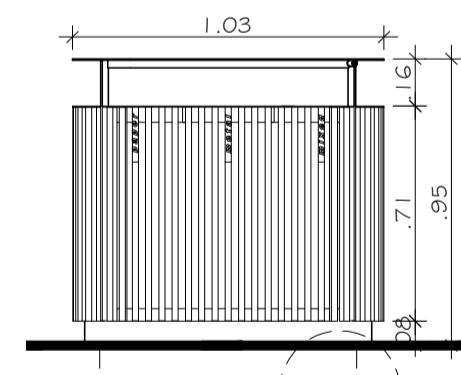


11 DETALHE 03 - FUNDAÇÃO BANCO  
ESCALA 1/10

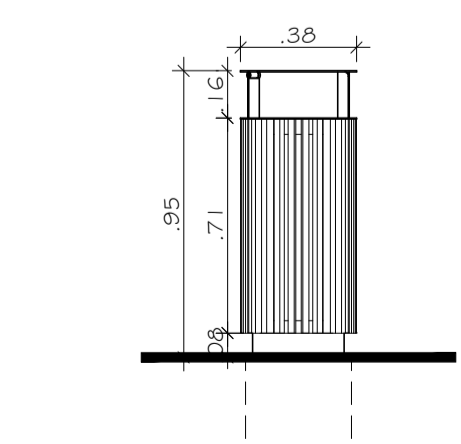
## LIXEIRA PARA RECICLÁVEIS



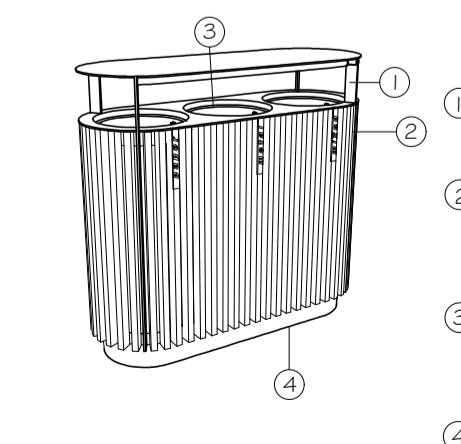
12 PLANTA BAIXA  
ESCALA 1/25



13 VISTA FRONTAL  
ESCALA 1/25



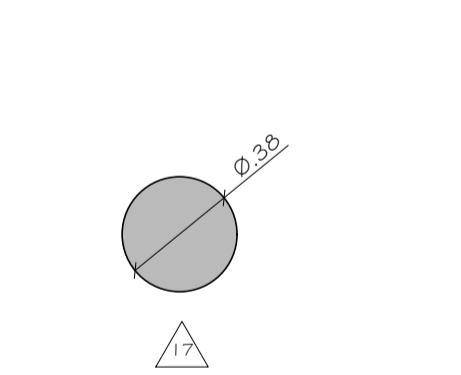
14 VISTA LATERAL  
ESCALA 1/25



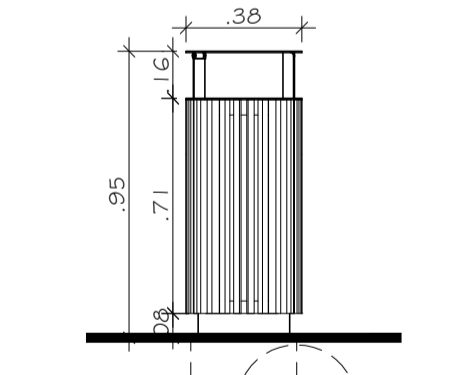
15 PERSPECTIVA  
ESCALA 1/25

- ① ESTRUTURA DE AÇO GALVANIZADA COM PINTURA ELETROSTÁTICA A PÓ;
- ② REVESTIMENTO EM RIPAS DE MADEIRA DE CORTE TRANSVERSAL RETANGULAR 35 x 20 x 700 MM;
- ③ RECIPIENTES EM CHAPA DE AÇO GALVANIZADO COM ESPESURA DE 0,8 mm, VOLUME DE 3x45 L;
- ④ FIXAÇÃO AO PISO OU A UMA BASE DE CONCRETO POR MEIO DE BARRAS ROSCADAS M12.

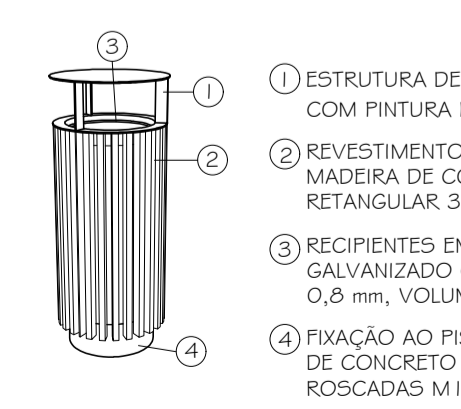
## LIXEIRA SIMPLES



16 PLANTA BAIXA  
ESCALA 1/25

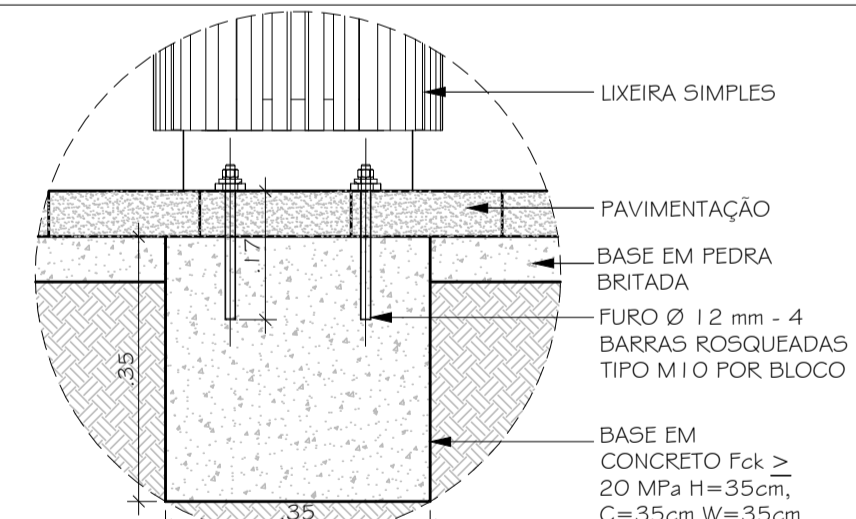


17 VISTA LATERAL  
ESCALA 1/25

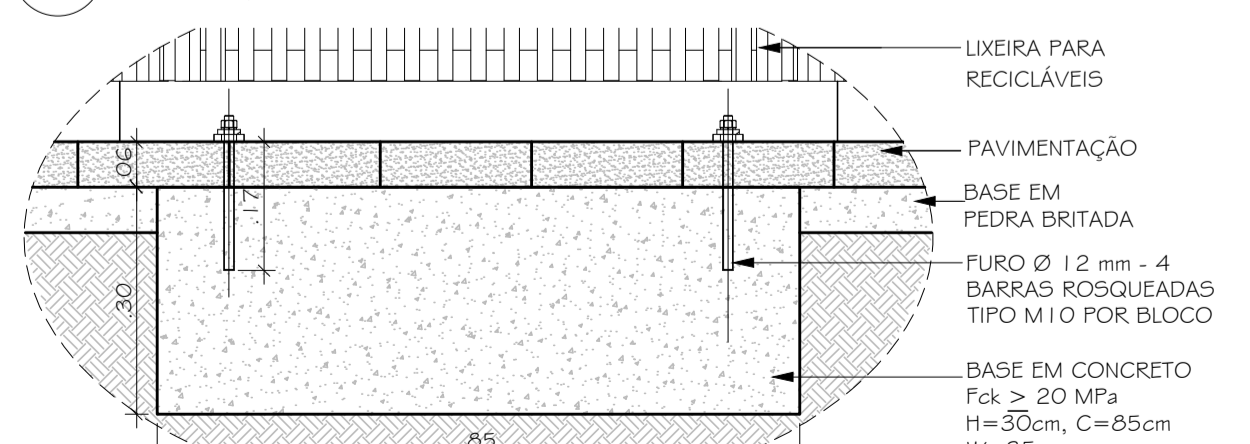


18 PERSPECTIVA  
ESCALA 1/25

- ① ESTRUTURA DE AÇO GALVANIZADA E COM PINTURA ELETROSTÁTICA A PÓ;
- ② REVESTIMENTO EM RIPAS DE MADEIRA DE CORTE TRANSVERSAL RETANGULAR 35 x 20 x 700 MM;
- ③ RECIPIENTES EM CHAPA DE AÇO GALVANIZADO COM ESPESURA DE 0,8 mm, VOLUME DE 45 L;
- ④ FIXAÇÃO AO PISO OU A UMA BASE DE CONCRETO POR MEIO DE BARRAS ROSCADAS M12.

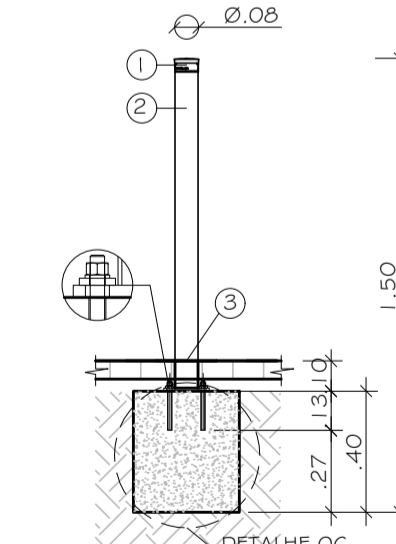


19 DETALHE 04 - FUNDAÇÃO LIXEIRA SIMPLES  
ESCALA 1/10



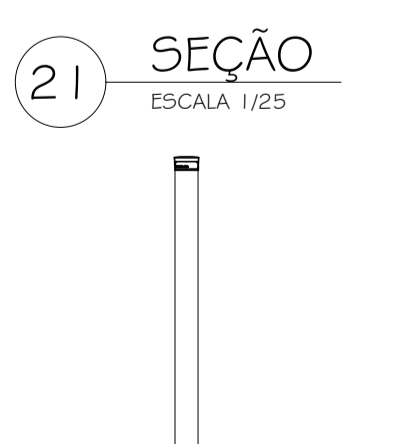
20 DETALHE 05 - FUNDAÇÃO LIXEIRA RECICLÁVEIS  
ESCALA 1/10

## BALIZADOR

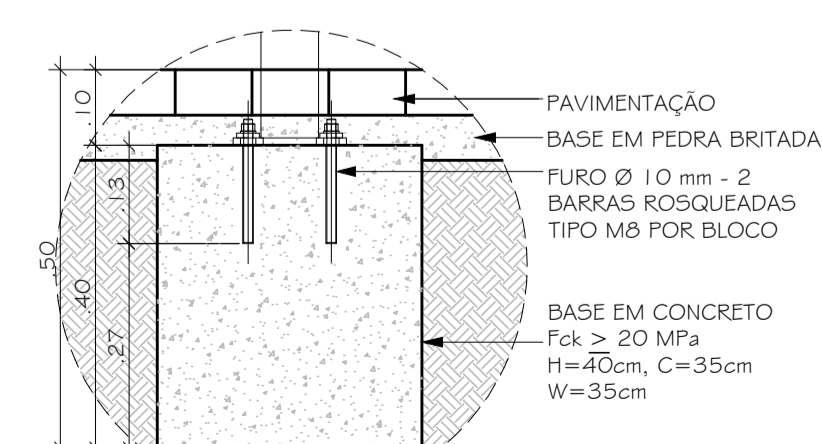


21 SEÇÃO  
ESCALA 1/25

- ① ESTRUTURA DE AÇO COM CABEÇA DE LIGA DE ALUMÍNIO.
- ② TUBO DE AÇO GALVANIZADO Ø76x3,2 MM. O COMPRIMENTO TOTAL DO BALIZADOR É DE 1.100 MM. A ALTURA ACIMA DO PISO É DE 1.000 MM;
- ③ FIXAÇÃO AO SUBSOLO A UMA BASE DE CONCRETO POR MEIO DE BARRAS.



22 VISTA  
ESCALA 1/25



23 DETALHE 06 - FUND. BALIZ.  
ESCALA 1/10

LEGENDA			
INDICAÇÃO DE CORTE		INDICAÇÃO DE VISTA	
	INDICA NOME DO CORTE		INDICA NÚMERO DA VISTA NA PRANCHA
NOTAS GERAIS			
1 - CONFERIR MEDIDAS NO LOCAL;			
2 - NÍVEIS E DIMENSÕES EM METRO.			

DIREITOS AUTORAIS RESERVADOS. A REPRODUÇÃO TOTAL OU PARCIAL SEM PRÉVIA AUTORIZAÇÃO, SUJEITARÁ O INFRATOR ÀS PENAS DA LEI FEDERAL 9610/98 E LEI ESTADUAL Nº 4144.

REVISÃO	EMISSÃO INICIAL	DISCRIMINAÇÃO	DATA	RESP.
00	EMISSÃO INICIAL		09/2015	RM

PREFEITURA MUNICIPAL DE PETRÓPOLIS  
SECRETARIA MUNICIPAL DE PLANEJAMENTO E DESENVOLVIMENTO ECONÔMICO

LOCAL: DIVERSAS LOCALIDADES, PETRÓPOLIS, RJ	ARQUIVO: THE01402-C4-EXEURB-04_R0.dwg
ELABORAÇÃO DE PROJETOS PARA ESTRUTURAÇÃO DE CIRCUITOS TURÍSTICOS E CORRURAIS NO MUNICÍPIO DE PETRÓPOLIS- RJ	
DISCIPLINA: URBANISMO	ETAPA: PROJETO EXECUTIVO - CIRCUITO 4
CIRCUITO PEDRAS DO TAQUARIL ACESSO AO TAQUARIL (JACUBA) - DET. TÍPICOS DE MOBILIÁRIO URBANO: MESA PARA JOGOS, BANCO, LIXEIRA PARA RECICLÁVEIS, LIXEIRA SIMPLES E BALIZADOR	
ELABORADO: ROSANGELA MOURA ARQUITETA E ENGENHEIRA CRP 44203-3	VISTO: 04/06 SETEMBRO /2015
DESENHO: KAREN ROBERTA	ESCALA: INDICADA