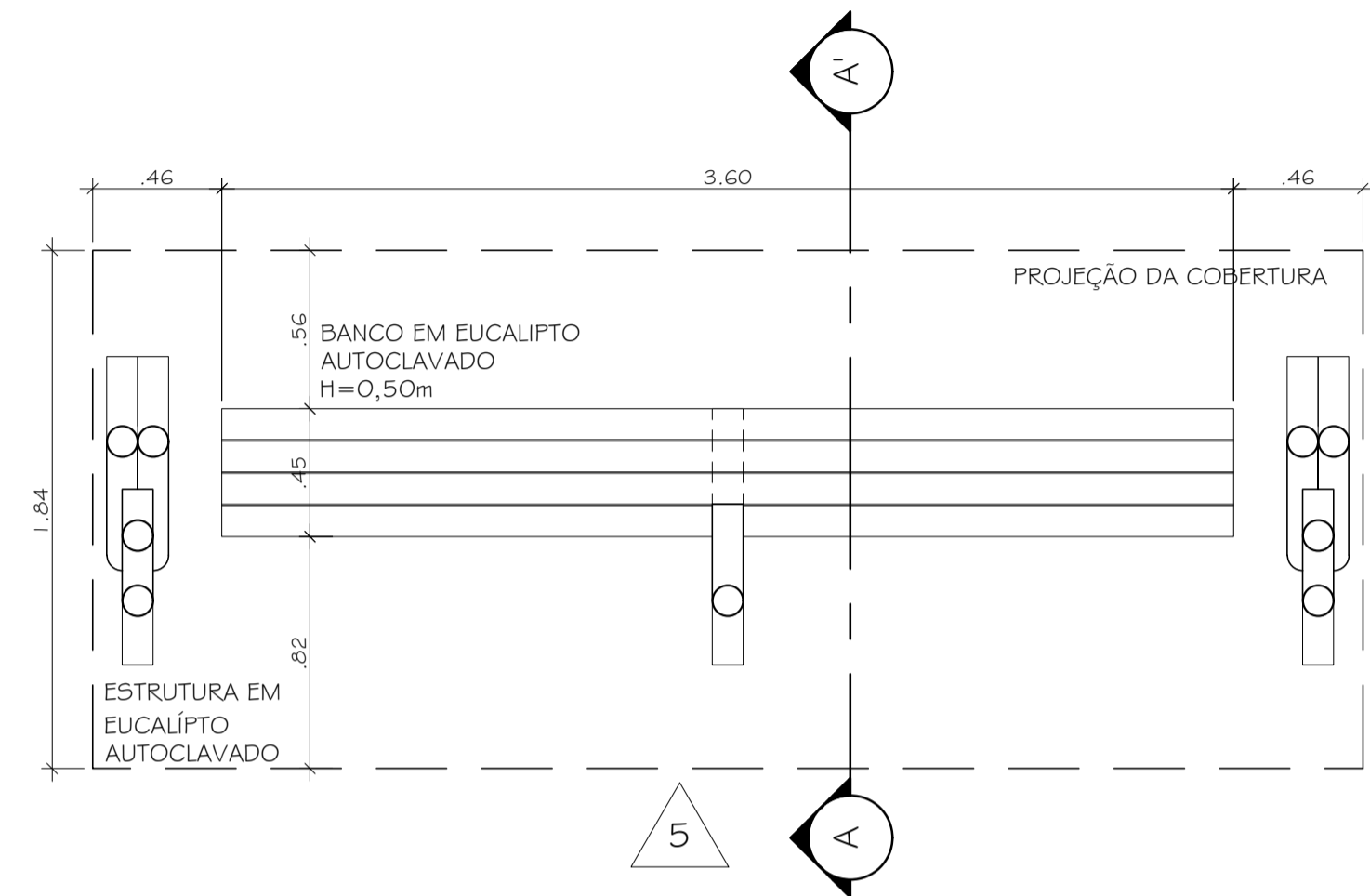
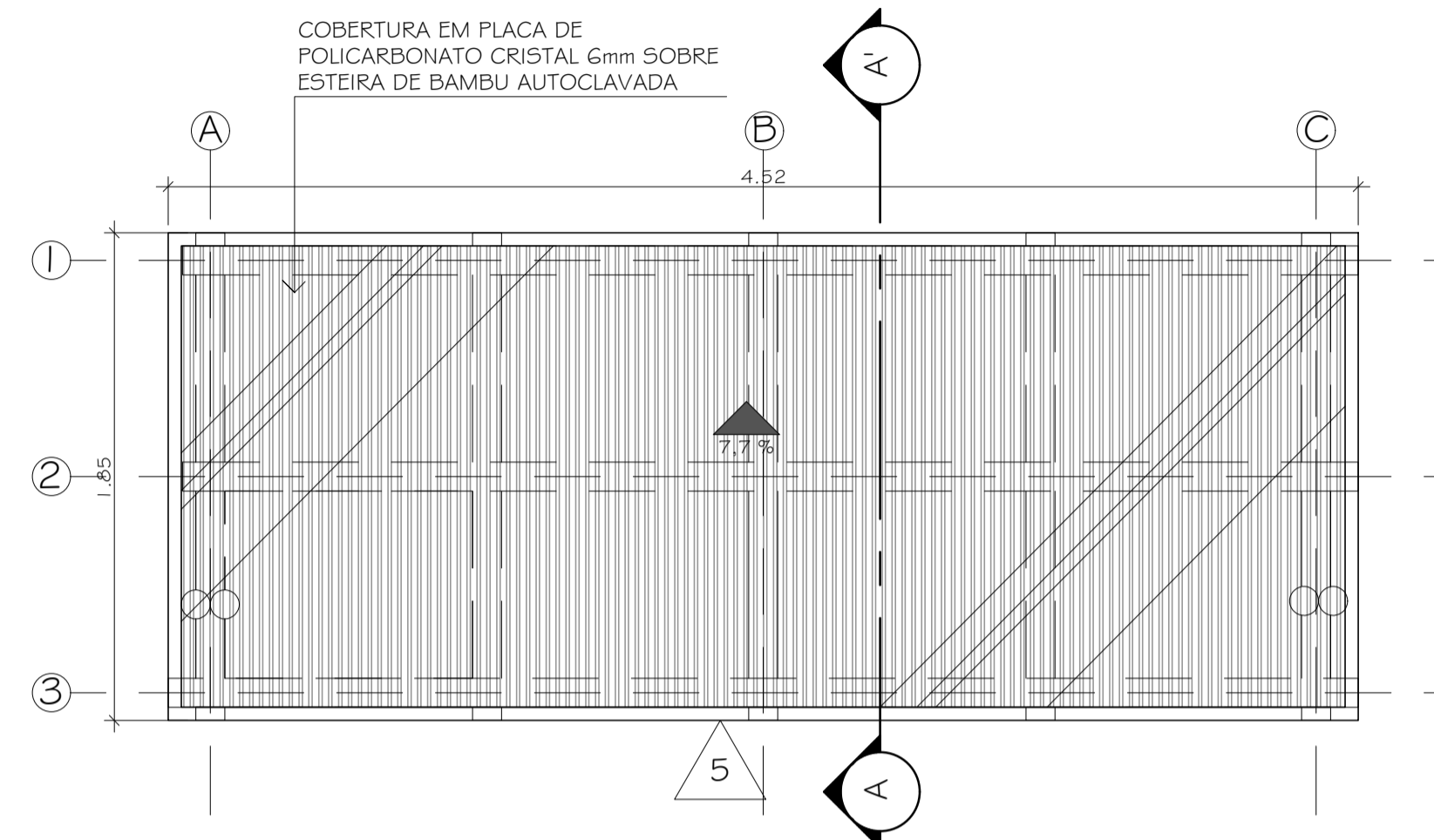


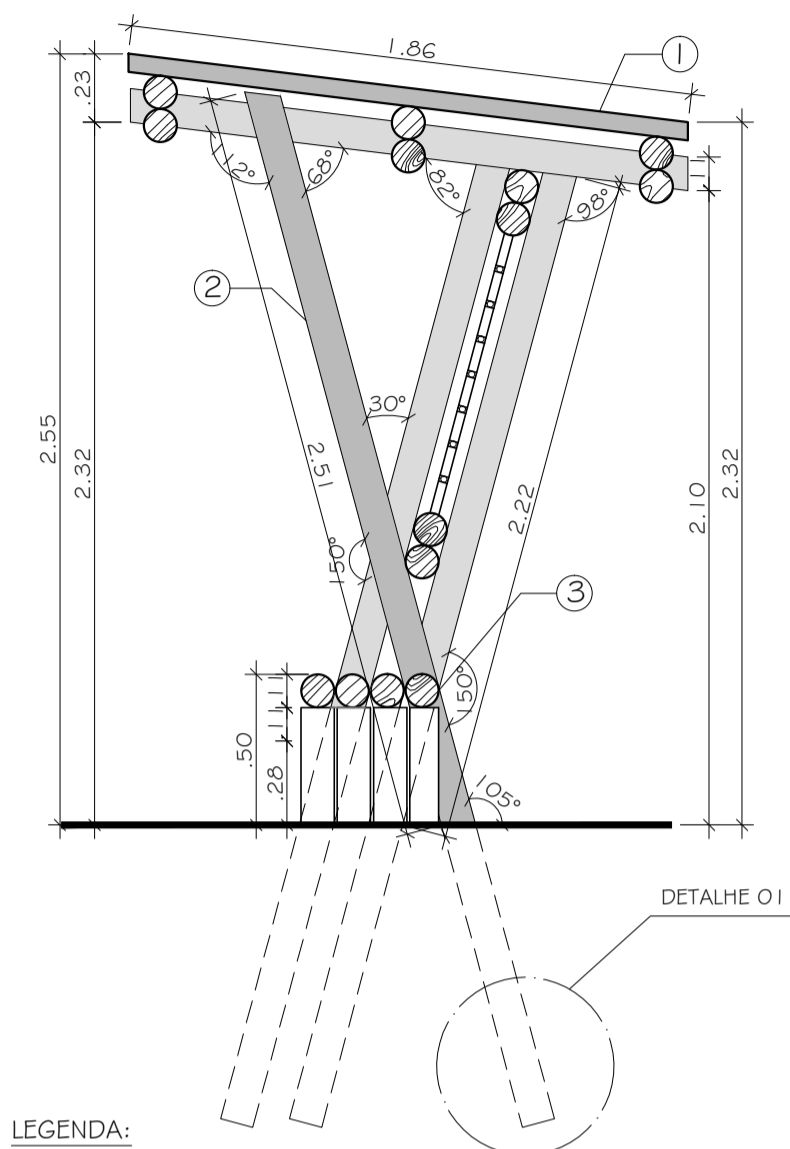
ABRIGO DE ÔNIBUS



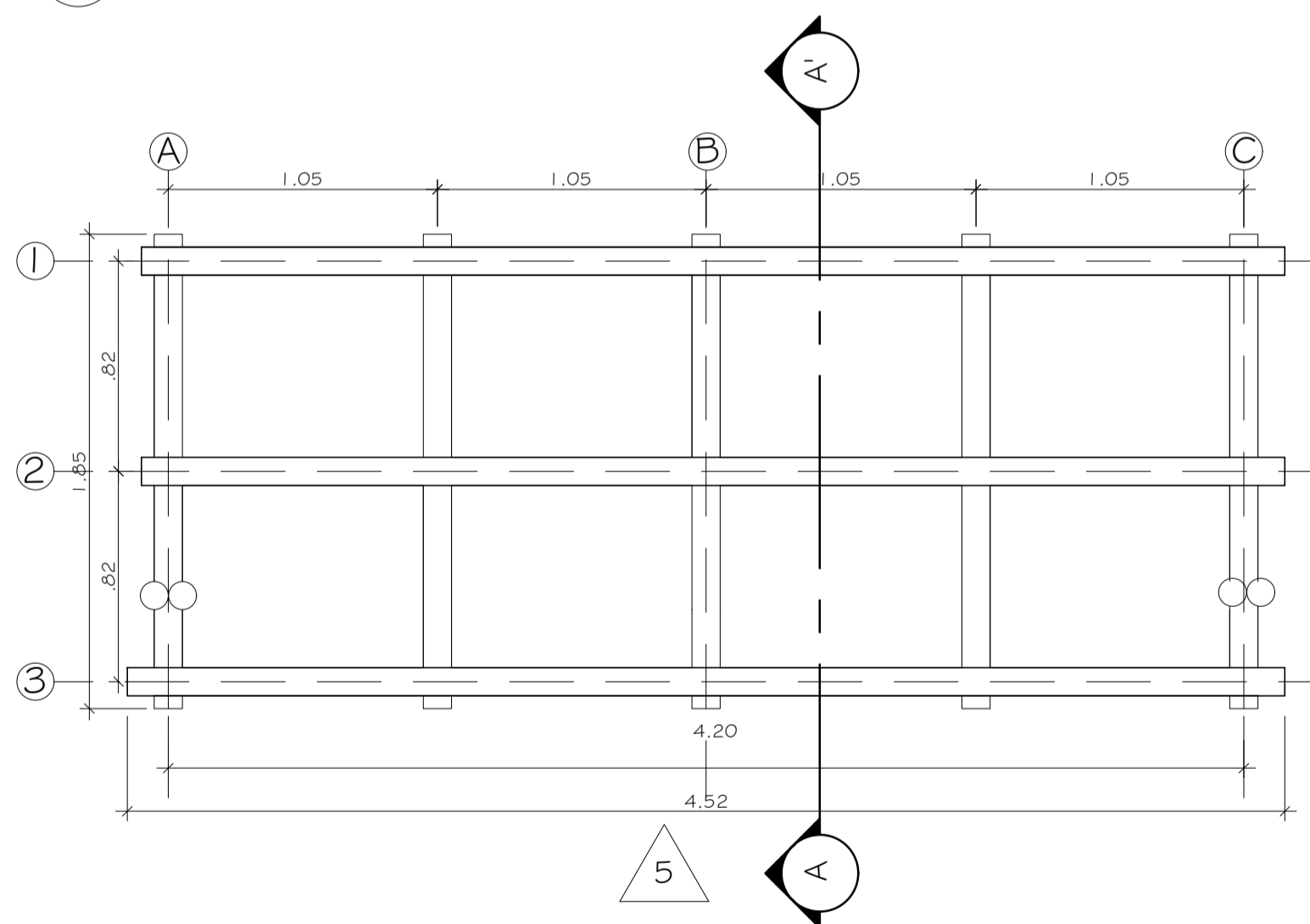
1 PLANTA BAIXA
ESCALA 1/25



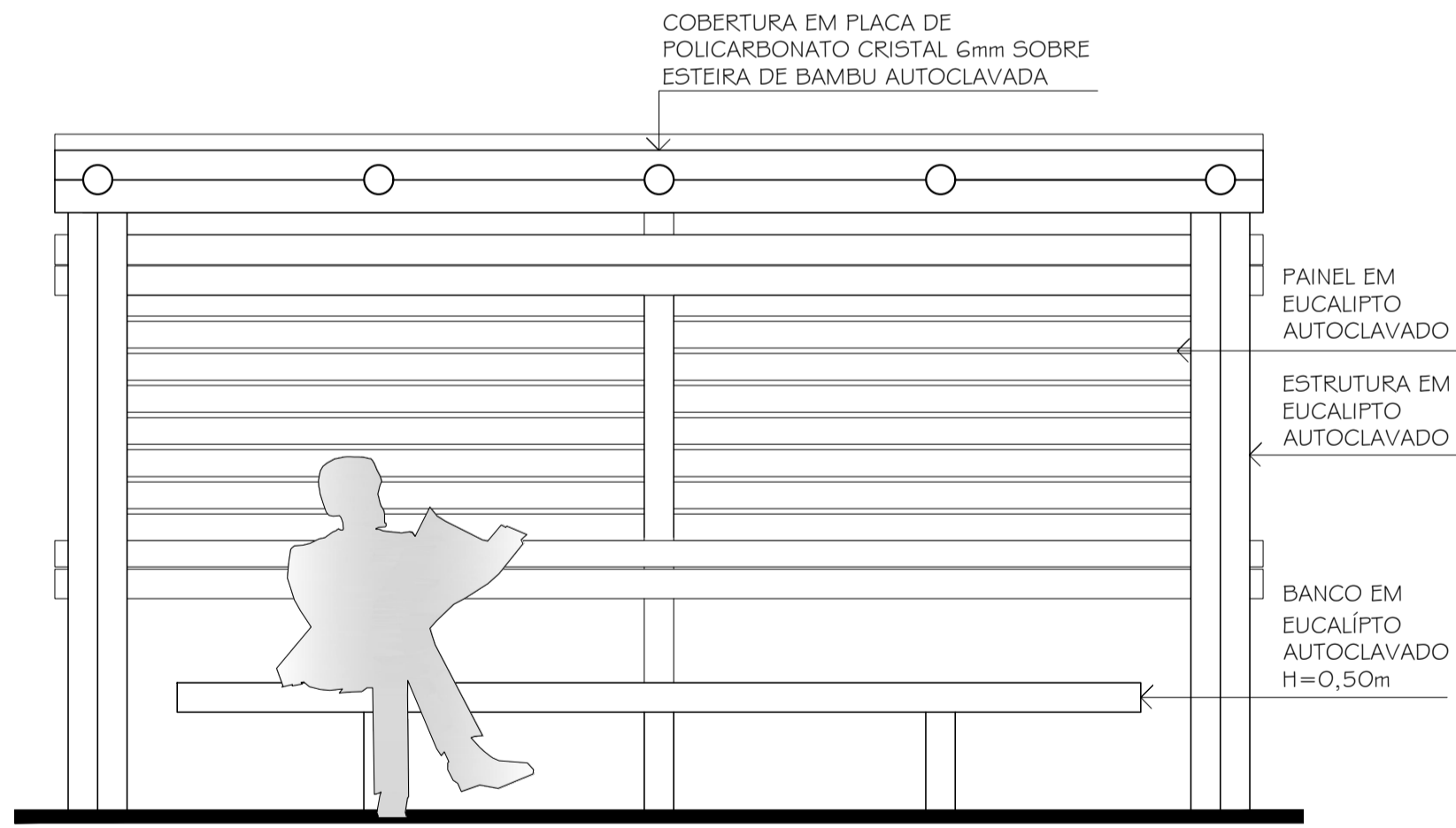
2 PLANTA DE COBERTURA
ESCALA 1/25



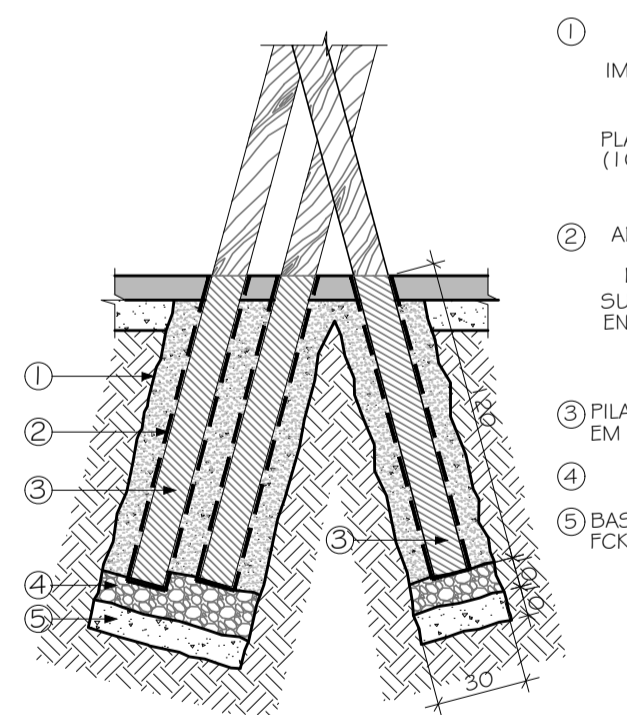
3 CORTE AA'
ESCALA 1/25



4 PLANTA DE MADEIRAMENTO DA COBERTURA
ESCALA 1/25



5 VISTA FRONTAL
ESCALA 1/25



6 DETALHE 01 - FUNDAÇÃO
ESCALA 1/25

LEGENDA	
INDICAÇÃO DE CORTE	INDICAÇÃO DE VISTA
X — INDICA NOME DO CORTE NA PRANCHA	1 — INDICA NÚMERO DO DESENHO NA PRANCHA
NOTAS GERAIS	

- 1 - CONFERIR MEDIDAS NO LOCAL;
- 2 - NIVEIS E DIMENSÕES EM METRO.

DIREITOS AUTORAIS RESERVADOS. A REPRODUÇÃO TOTAL OU PARCIAL SEM PRÉVIA AUTORIZAÇÃO, SUJEITARÁ O INFRATOR ÀS PENAS DA LEI FEDERAL 9610/98 E LEI ESTADUAL Nº 4144.

REVISÃO	EMIÇÃO INICIAL	DISCRIMINAÇÃO	09/2015	RM
			DATA	RESP.

CONSTRUTORA

PREFEITURA MUNICIPAL DE PETRÓPOLIS
SECRETARIA MUNICIPAL DE PLANEJAMENTO E DESENVOLVIMENTO ECONÔMICO

LOCAL: DIVERSAS LOCALIDADES, PETRÓPOLIS, RJ

ARQUIVO: THE01402-C4-EXEURB-05_R0.dwg

PROJETISTA

theopratiq^{ue}
arquiteta - engenheira

ELABORADO POR: ROSANGELA MOURA
ARQUITETA E ENGENHEIRA
CRO 44823-6

VISTO POR: _____

PLANTA: 05/06

DATA: SETEMBRO/2015

DESENHO POR: KAREN ROBERTA

ESCALA: 1/25

THE01402-C4-EXEURB-05

RUA ROCHA CARDOSO, 151, VALPARAÍSO, PETRÓPOLIS, RIO DE JANEIRO • CEP 25655-011 • TEL / FAX: (24)2246-4880 • E-MAIL: theopratiq^{ue}@yahoo.com.br • www.theopratiq^{ue}.com.br

SETAGEM	
COR	ESPESS.
1	0,1
2	0,2
3	0,3
4	0,35
5	0,4
6	0,5
7	0,05
8	0,1
9	0,1
10-255	0,2