

LEGENDA:

- Fluorescente 2x32W
- Fluorescente 32W
- Incandescente 60W na parede (arandela)
- Interruptor de duas seções
- Interruptor de uma seção
- Interruptor paralelo (Three-Way)
- Luminária de emergência na parede
- Tomada 130cm
- Tomada 200cm
- Tomada baixa 30cm
- Tomada para chuveiro bifásica
- Quadro Geral de luz e força
- Disjuntor a seco - DIN 16A 1P
- Disjuntor a seco - DIN 25A 2P
- Disjuntor DR 50A 3P
- Eletroduto no Teto
- Eletroduto no Piso
- Solid line
- Tubo que Desce (Unifilar)
- Neutro, Fase, Retorno, Terra

PLANTA BAIXA - PAV. SUPERIOR
ESC. : 1/50

Quadro de Cargas

Circ.	Descrição	CD02										Obs.									
		Iluminação		Tomadas					Chuveiro	Pot. W	Pot. V.A		Demanda (%)	Fat. Pat.	Corr. A	Fases	Prot. A	Cond. mm ²	Fases ABC		
		60W	64W	20W	100W	200W	300W	1200W	4500W												
1	Chuveiro								1	4500	4500.00	100%	1	20.46	2	25A	4	AB	Obs.:		
2	Chuveiro								1	4500	4500.00	100%	1	20.46	2	25A	4	BC	Obs.:		
3	Chuveiro								1	4500	4500.00	100%	1	20.46	2	25A	4	CA	Obs.:		
4	Tomadas lactário						5			1500	1875.00	100%	0.8	14.76	1	16A	2.5	A	Obs.:		
5	Microondas lactário						1			1200	1200.00	100%	1	9.45	1	16A	2.5	C	Obs.:		
6	Tomadas circulação						4			800	800.00	100%	1	6.3	1	16A	2.5	B	Obs.:		
7	Tomadas circulação(final) e sala 04						4			800	800.00	100%	1	6.3	1	16A	2.5	C	Obs.:		
8	Tomadas berçário e sala 01		1	1	6					684	843.33	100%	0.8*	6.64	1	16A	2.5	C	Obs.:		
9	Tomadas salas 02 e 03									600	750.00	100%	0.8	5.91	1	16A	2.5	B	Obs.:		
10	Iluminação fraldário, lactário, banheiros, berçário e sala 01 e 02	2	19							1336	1471.11	100%	0.9*	11.58	1	16A	2.5	B	Obs.:		
11	Iluminação circulação e salas 03 e 04	17		2						1128	1253.33	100%	0.9	9.87	1	16A	2.5	A	Obs.:		
Total		2	37	3	12	8	5	1	3	21548	22482.78	90%		132.18		58.1	3	70A	25	ABC	

Carga Demandada: 90% (19393.2 W) (20243.5 V.A)

Carga nas Fases: A=65.55A B=64.70A C=63.30A

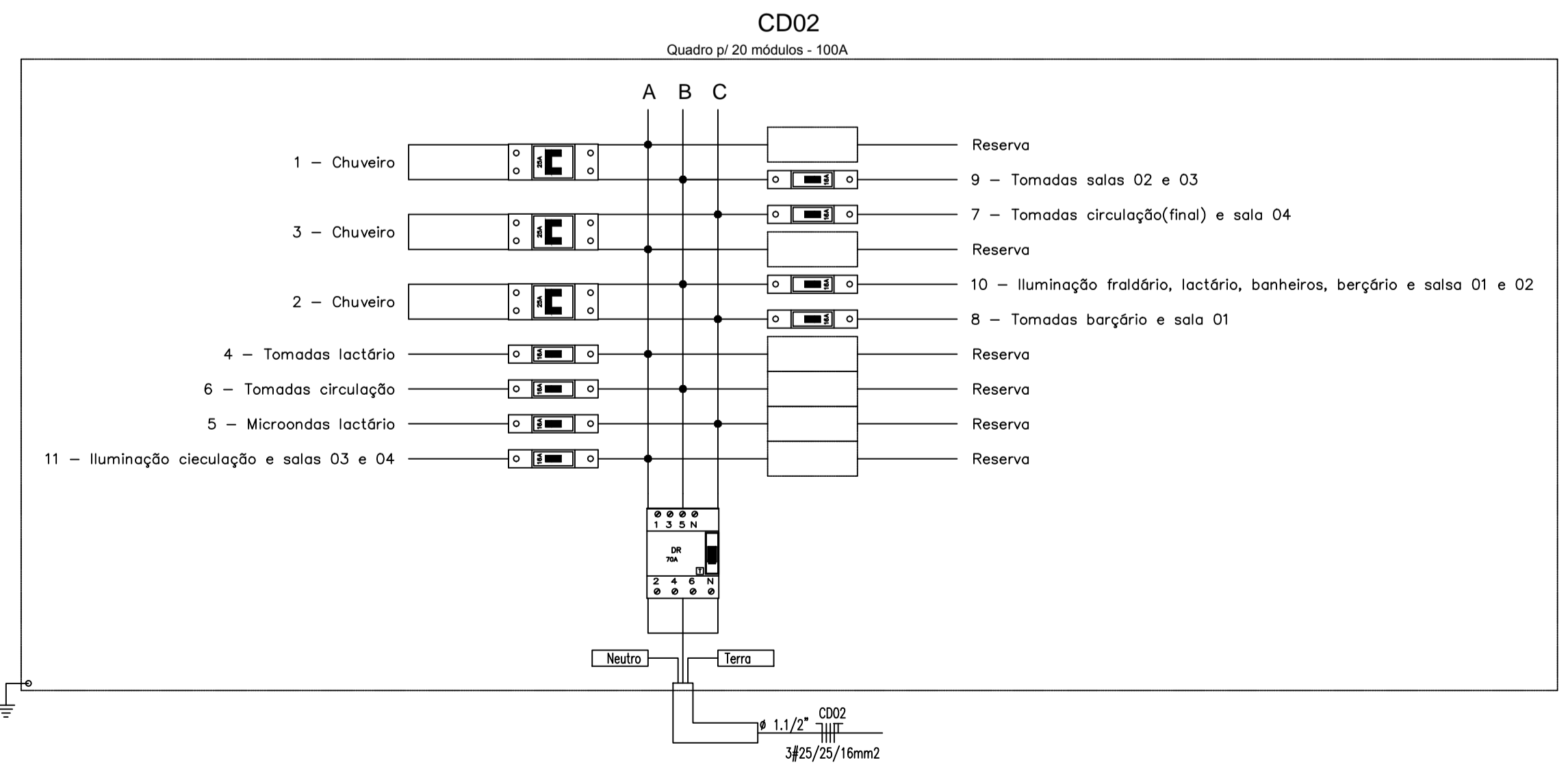
Lista de Materiais

Num.	Descrição	Dimensão	Und.	Quant.
1	caixa 2x4		pc	18
2	Caixa 2x4		pc	27
3	Caixa Sextavada		pc	40
4	Conjunto Bucha-Arruela - PVC Rígido	1"	pc	8
5	Conjunto Bucha-Arruela - PVC Rígido	1/2"	pc	4
6	Conjunto Bucha-Arruela - PVC Rígido	3/4"	pc	130
7	Curva roscável macho - PVC Rígido	1"	pc	2
8	Curva roscável macho - PVC Rígido	3/4"	pc	30
9	Disjuntor a seco - DIN	1P16A	pc	8
10	Disjuntor a seco - DIN	2P25A	pc	3
11	Disjuntor DR	3P70A	pc	1
12	Eletroduto flexível corrugado	3/4"	m	56.14
13	Fio cabo 750 V - Fase	4 mm ²	m	67.24
14	Fio cabo 750 V - Fase	2.5 mm ²	m	371.90
15	Fio cabo 750 V - Neutro	2.5 mm ²	m	386.94
16	Fio cabo 750 V - Retorno	2.5 mm ²	m	160.97
17	Fio cabo 750 V - Terra	4 mm ²	m	33.62
18	Fio cabo 750 V - Terra	2.5 mm ²	m	379.83
19	Fluorescente 20W		pc	3
20	Fluorescente 2x32W		pc	37
21	Incandescente 60W na parede (arandela)		pc	2
22	Interruptor de duas seções		pc	1
23	Interruptor de uma seção		pc	12
24	Interruptor paralelo (Three-Way)		pc	1
25	Luva roscável - PVC Rígido	1"	pc	4
26	Luva roscável - PVC Rígido	3/4"	pc	60
27	Quadro Geral de luz e força (20 módulos) Barra		pc	1
28	Tomada novo padrão		pc	26
29	Tomada para chuveiro bifásica		pc	3
30	Tubo PVC Rígido	1"	m	18.63
31	Tubo PVC Rígido	1/2"	m	3.63
32	Tubo PVC Rígido	3/4"	m	185.91

NOTAS GERAIS

1 - Cores para os fios:
 A) Fase - vermelho, preto e branco
 B) Neutro - azul
 C) Terra - verde
 D) Retorno - amarelo

2- Tubo não cotado: Ø=3/4"
 3- Cabo não cotado: Ø=2.5mm²



DIREITOS AUTORAIS RESERVADOS. A REPRODUÇÃO TOTAL OU PARCIAL SEM PRÉVIA AUTORIZAÇÃO, SUJEITARÁ O INFRATOR ÀS PENAS DA LEI FEDERAL 9610/98 E LEI ESTADUAL Nº 4144.

REVISÃO	DISCRIMINAÇÃO	DATA	VISTOS
00	EMISSÃO INICIAL	27/09/2013	

CONSTRUTORA

CONSÓRCIO CIDADE IMPERIAL

LOCAL: ESTRADA DA SAUDE, PETRÓPOLIS, R.J.

PROJETO EXECUTIVO DE INSTALAÇÕES ELÉTRICAS
CENTRO DE EDUCAÇÃO INFANTIL NO FÉLIX - PAV. SUPERIOR

ELABORADO: FERNANDO FONSECA SANTOS
CRO/02 107208/04

VISTO: SET/2013

PLANTA: 02/03

DESENHO: ESCALA: INDICADO

SETAGEM

COR	ESPESS.
1	0.1
2	0.2
3	0.3
4	0.35
5	0.4
6	0.5
7	0.05
8	0.1
9	0.1
10-250	0.2