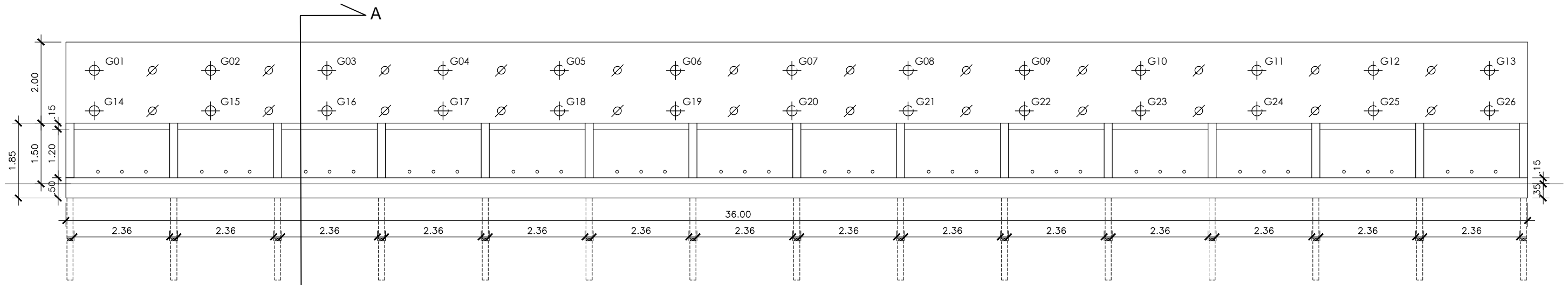
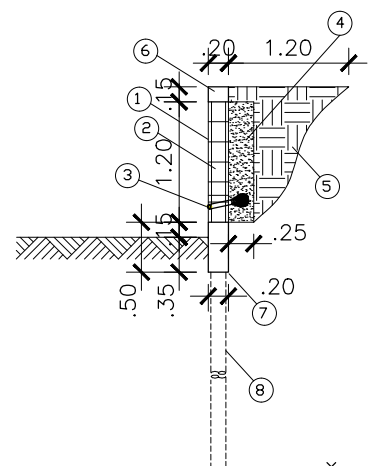


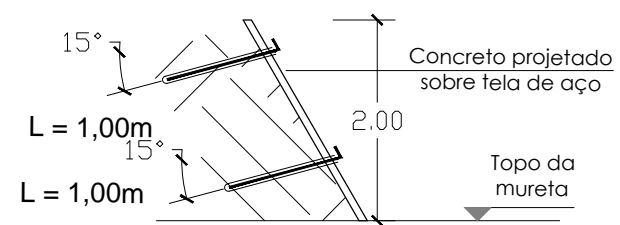
O1 PLANTA BAIXA
1:100



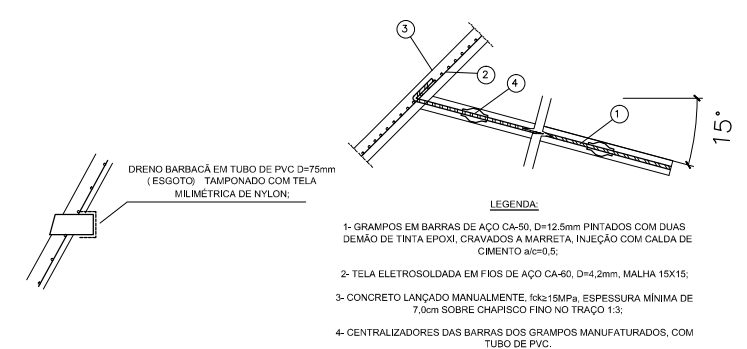
O2 VISTA FRONTAL
1:100



O3 CORTE A-A'
1:75



O4 DETALHE - CONCRETO PROJETADO
1:75



- LEGENDA:
- GRAMPOS EM BARRAS DE AÇO CA-50, D=12,5mm PINTADOS COM DUAS DEMÃO DE TINTA EPOXI, CRIVADOS A MARRIETA, INJEÇÃO COM CALDA DE CIMENTO a/c=0,5;
 - TELA ELETROSOLDADA EM FIOS DE AÇO CA-60, D=4,2mm, MALHA 15X15;
 - CONCRETO LANÇADO MANUALMENTE, fck≥15MPa, ESPESURA MÍNIMA DE 7,0cm SOBRE CHAPISCO FINO NO TRAÇO 1:3;
 - CENTRALIZADORES DAS BARRAS DOS GRAMPOS MANUFATURADOS, COM TUBO DE PVC.

- LEGENDA:
- BLOCOS DE CONCRETO ESTRUTURAL 20 X 20 X 40 COM FUNÇÃO ESTRUTURAL DE ACORDO COM A NBR 6136;
 - OS BLOCOS DEVERÃO SER PREENCHIDOS COM CONCRETO ESTRUTURAL UTILIZANDO AGREGADO COM D ≥ 9,5 mm;
 - BARBACÁS EM TUBO DE PVC, TIPO ESGOTO, D = 75 mm ESPAÇADOS NO MÁXIMO A CADA 1,5 m;
 - CAMADA VERTICAL DRENANTE EM PEDRA BRITADA - e=25cm;
 - REATERRO COMPACTADO À MAÇO ATÉ ATINGIR G.C. ≥ 95% PN ESPESURA MÉDIA = 1,00m;
 - VIGA DE FECHAMENTO - ENGASTAR ARMAÇÃO AO MURO;
 - CONCRETO MAGRO - e=5,00cm;
 - ESTACA A TRADO - 6" - COMP. MÍNIMO 2,50m.

- NOTAS:
- DIMENSÕES EM METRO, EXCETO ONDE INDICADO;
 - MATERIAIS:
 - CONCRETO MAGRO, fck ≥ 15 MPa;
 - CONCRETO ESTRUTURAL, fck ≥ 25 MPa;
 - AÇO CA - 50, fyk ≥ 500 MPa.
 - ARGAMASSA DE ASSENTAMENTO TRAÇO 1:1/4:3 (CIMENTO: CAL: AREIA)
 - COBRIMENTO MÍNIMO DA ARMADURA É DE 3,0 cm
 - OS FERROS DEVEM SER DOBRADOS DE ACORDO COM A NBR 6118
 - COBRIMENTO DE EMENDAS
 - Ø 6,3 mm, L = 35 cm
 - Ø 8,0 mm, L = 45 cm
 - Ø 10,0 mm, L = 55 cm

	PREFEITURA MUNICIPAL DE PETRÓPOLIS SECRETARIA DE OBRAS, HABITAÇÃO E REGULARIZAÇÃO FUNDIÁRIA DEPARTAMENTO DE OBRAS PÚBLICAS			
	PROJETO:	ESCALAS: indicadas	VISTO:	DEOP
	DESENHO:	CÓDIGO:	DATA: FEVEREIRO/2022	Prancha Nº:
PROJETO BÁSICO PARA EXECUÇÃO DE MURO DE FLEXÃO NO CENTRO DE SAÚDE - CENTRO - PETRÓPOLIS				01/01
LOCAL: Centro de Saúde Coletiva Prof. Manoel José Ferreira - Rua Santos Dumont, 100 - Centro - Petrópolis - RJ				
OBS: Dimensões, volumes e locação deverão ser conferidas quando da execução do Projeto Executivo As condições do solo deverão ser averiguadas quando da execução do Projeto Executivo O método executivo deverá ser adequado às condicionantes e características geotécnicas locais, visando toda a segurança				