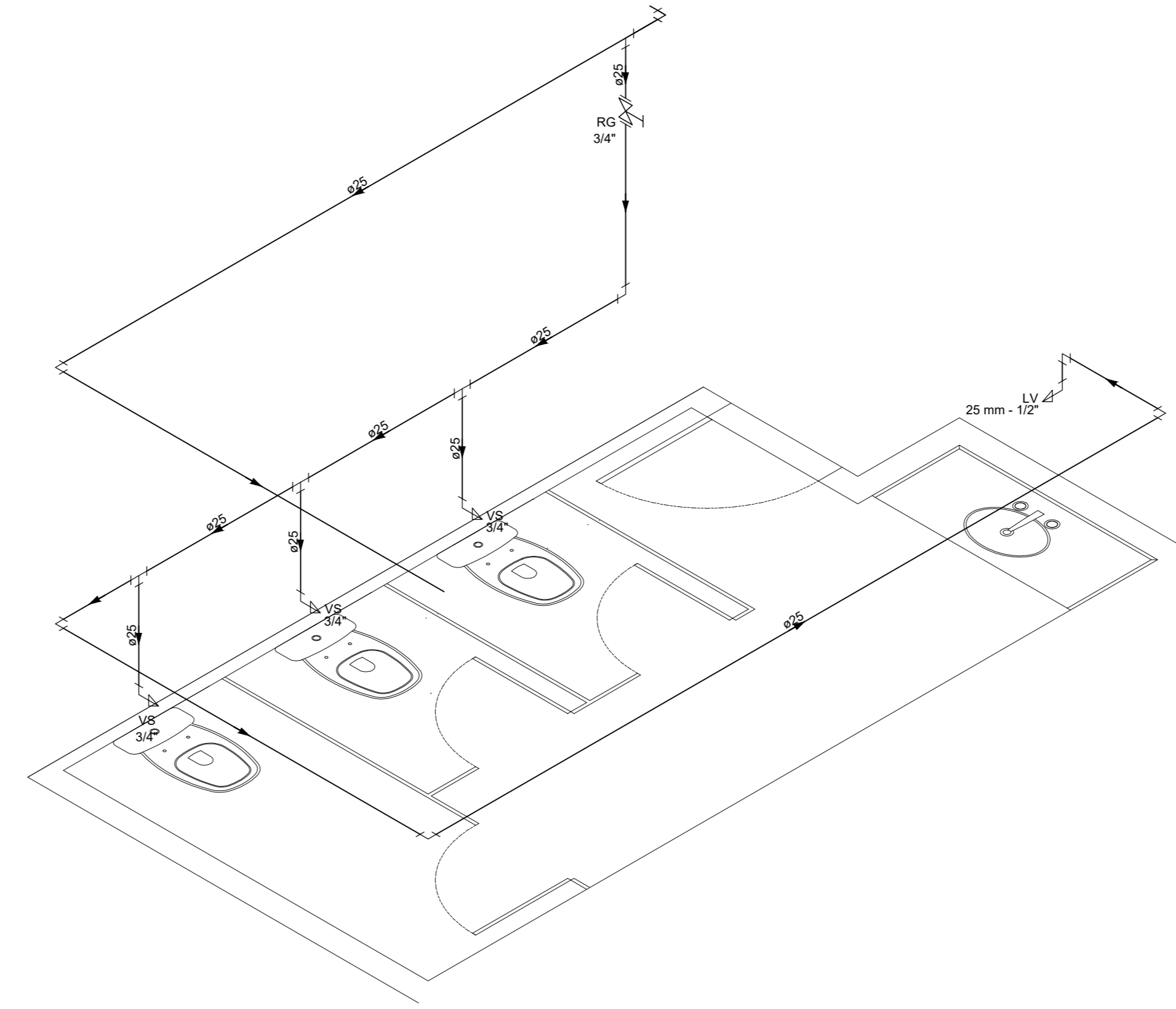
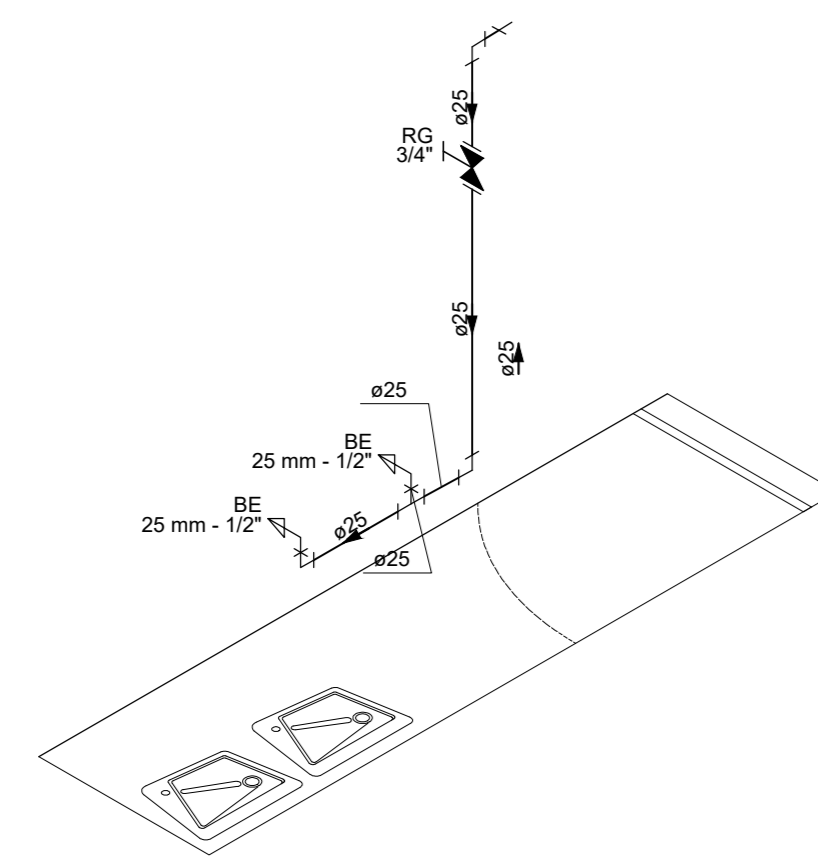


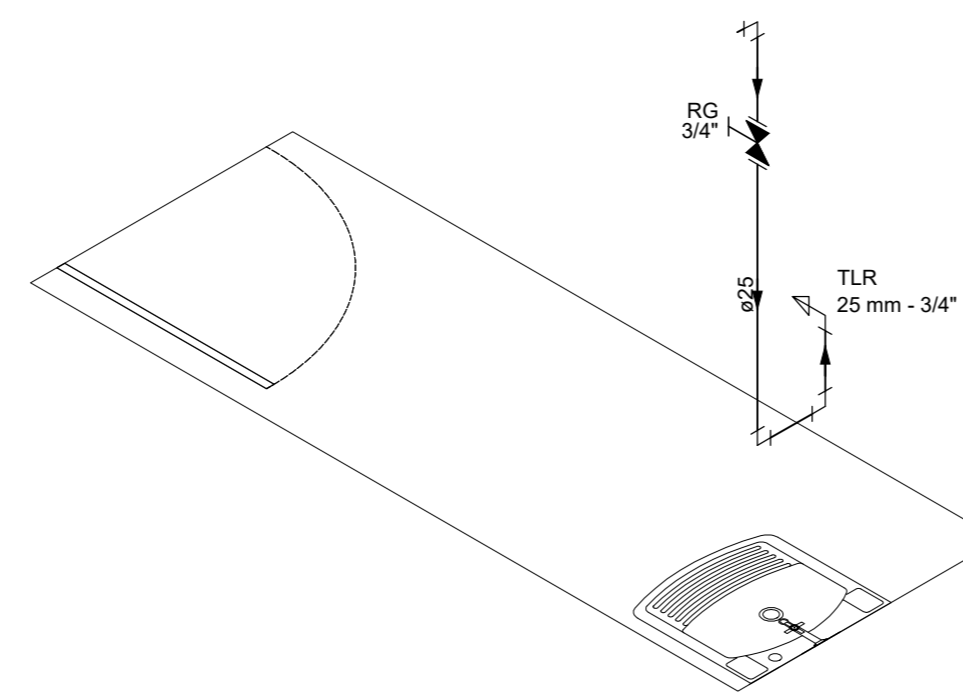
1 DETALHE SANITÁRIO MASCULINO
Escala 1:20



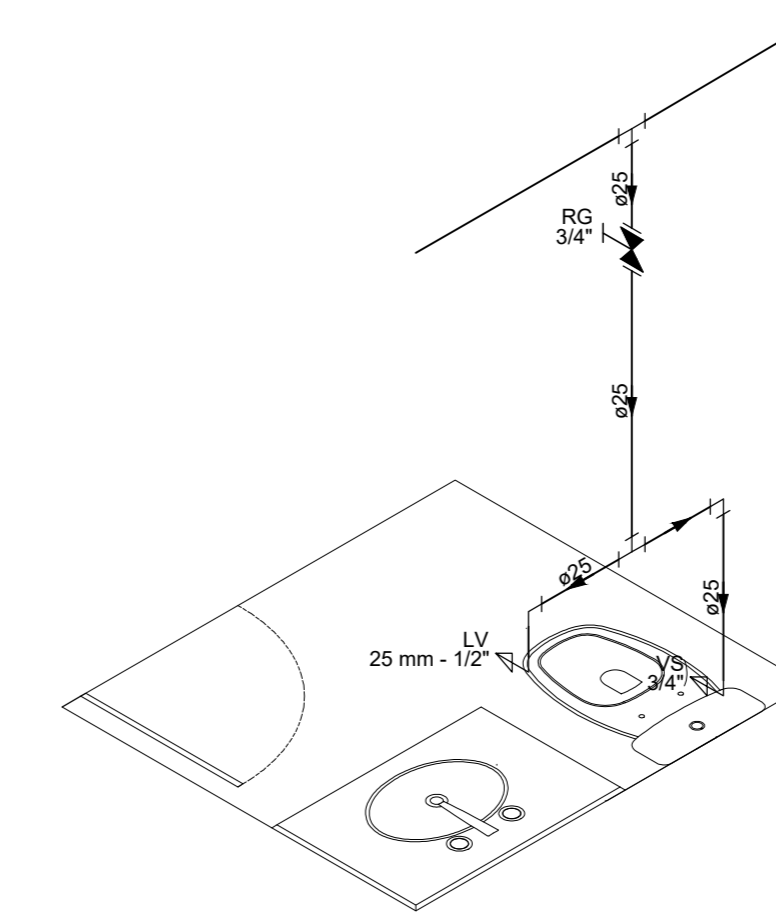
2 DETALHE SANITÁRIO FEMININO
Escala 1:20



3 DETALHE ÁREA DE BEBEDOUROS
Escala 1:20



4 DETALHE DMU
Escala 1:20



5 DETALHE VESTÁRIOS FUNCIONÁRIOS
Escala 1:20

PROJETO DE INSTALAÇÃO HIDRÁULICA DO CENTRO CULTURAL 14 BIS e ENCANTADA, SITUADO NA RUA DO ENCANTO, 22, CENTRO, PETRÓPOLIS - R.J.

CONFERIR MEDIDAS NO LOCAL - DIREITOS AUTORAIS RESERVADOS			
OP	DATA	RESPONSÁVEL	REVISÃO
01			
02			
03			
04			
05			
06			
07			
08			
09			
10			

<p>GM&B ARQUITETURA E CONSTRUÇÃO Rua André Cráguas, 39 sala 02 - Centro - Petrópolis - RJ</p>		<p>PREFEITURA MUNICIPAL DE PETRÓPOLIS Avenida Knebel, 200 - Centro - Petrópolis - RJ</p>	
<p>CLIENTE: PREFEITURA MUNICIPAL DE PETRÓPOLIS</p>		<p>PROJETO: CENTRO CULTURAL - 14 BIS e ENCANTADA Rua do Encanto, 22 - Centro - Petrópolis - RJ</p>	
<p>AMBIENTE: PROJETO EXECUTIVO - INSTALAÇÃO HIDRÁULICA</p>		<p>REVISÃO: R00</p>	
<p>DETALHE ISOMÉTRICO - CENTRO CULTURAL 14 BIS</p>		<p>DATA: 14/11/2019</p>	
<p>ENGENHEIRO: JEFFERSON DANIEL DA COSTA</p>		<p>COOPERADOR: PEDRO WAYAND</p>	
<p>PROJETO EXECUTIVO</p>		<p>REVISÃO: 02/03</p>	