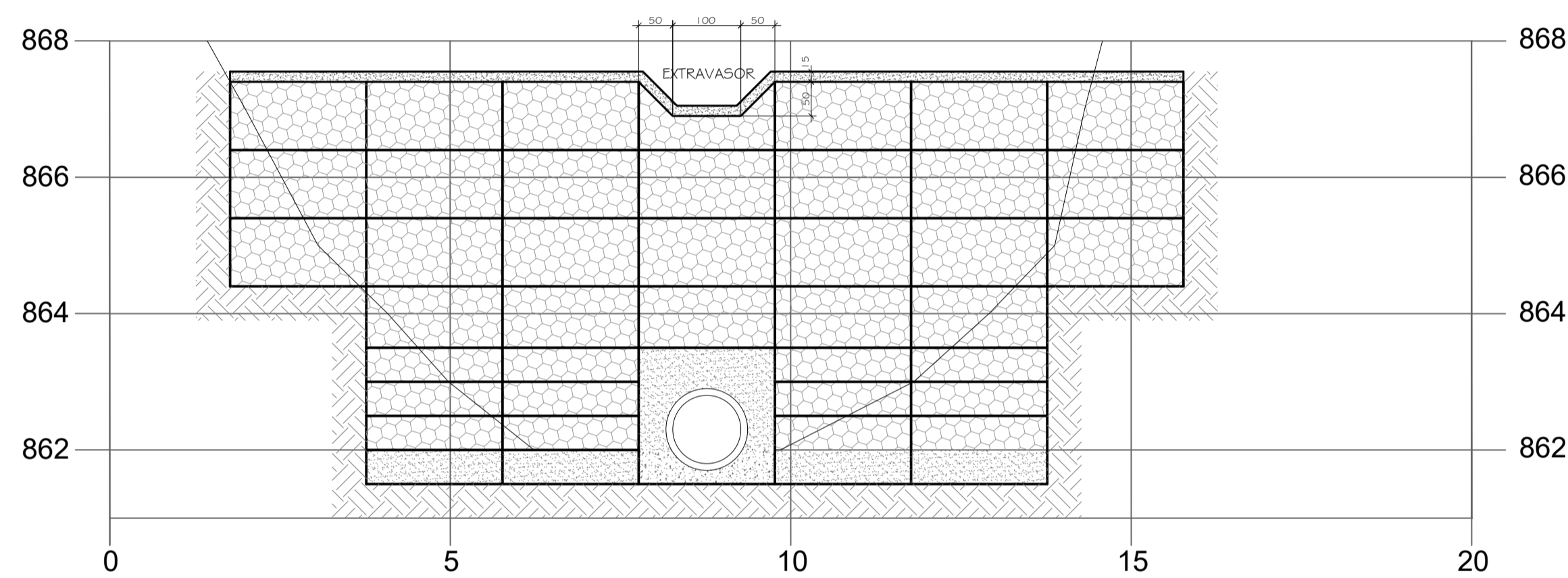


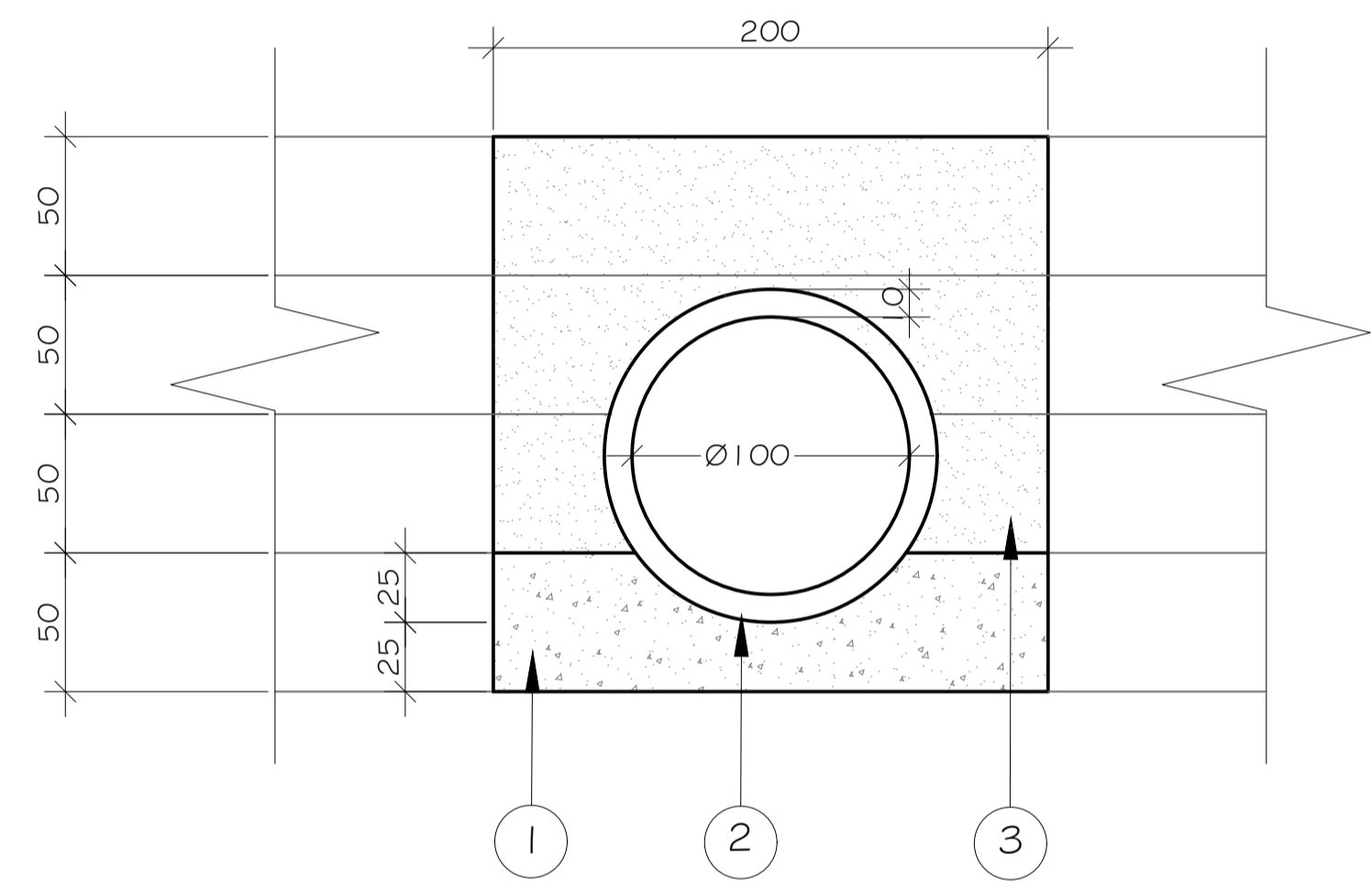
LEGENDA:

- ① CP3 - CAIXA DE PASSAGEM EM CONCRETO ARMADO $f_{ck} > 25MPa$;
- ② TUBO PA-2 COM $D = 1000mm$;
- ③ CP2 - CAIXA DE PASSAGEM EM CONCRETO ARMADO $f_{ck} > 25MPa$, REFORÇO DE TELA ELETROSOLDADA.
- ④ DESCIDA D'ÁGUA EM GABIÕES REVESTIDOS COM CONCRETO COM 15cm DE ESPESURA.

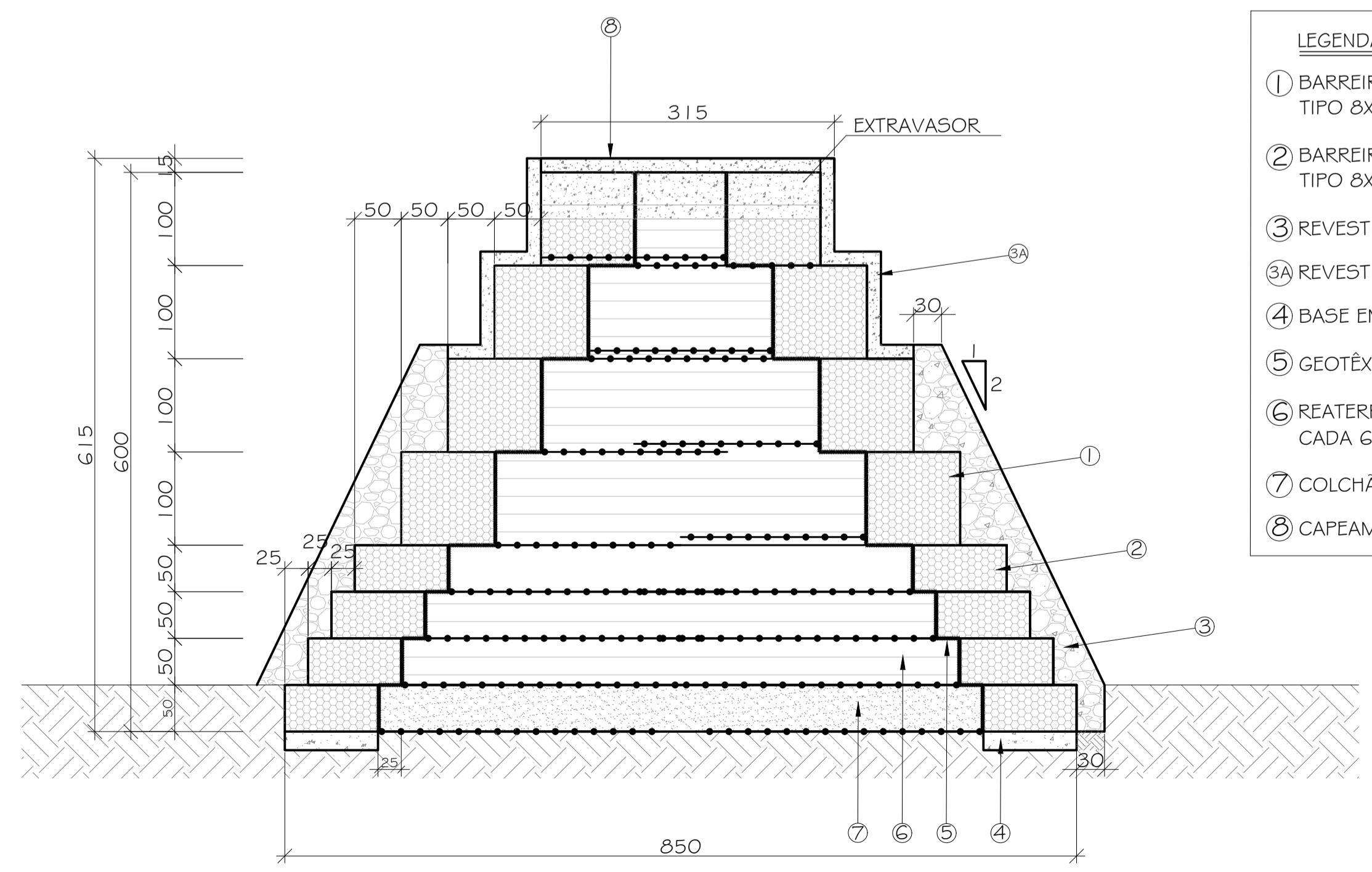
1 SEÇÃO LONGITUDINAL SOLO REFORÇADO + LIGAÇÃO DAG
ESCALA 1/75



2 VISTA FRONTAL BARRAGEM SOLO REFORÇADO
ESCALA 1/75



3 DETALHE ASSENTAMENTO TUBO PA-2
ESCALA 1/25

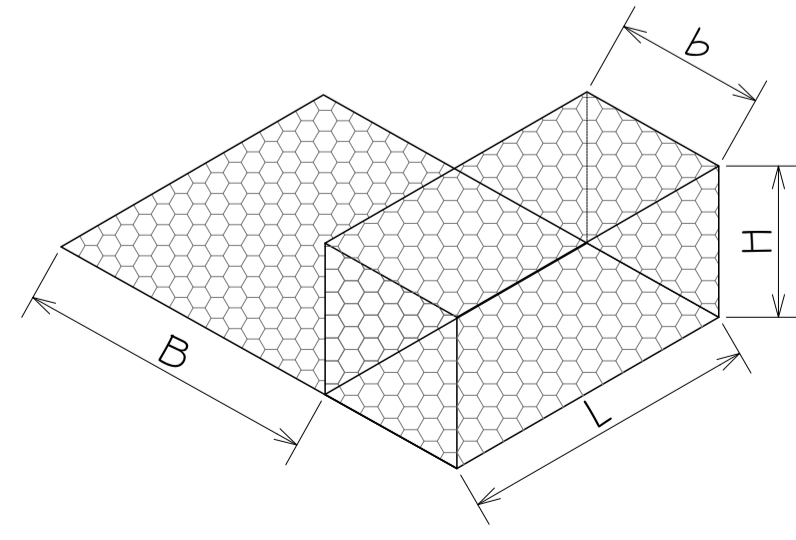


4 SEÇÃO TRANSVERSAL SOLO REFORÇADO
ESCALA 1/50

LEGENDA:

- ① BARRERA INELÁSTICA EM SISTEMA DE SOLO REFORÇADO COM ELEMENTOS TERRAMESH VERDE OU SIMILAR, EM MALHA HEXAGONAL DE DUPLA TORÇÃO TIPO 8X10 FABRICADA COM ARAMES COM DUPLA ZINAGEM E REVESTIMENTO DE PVC, D. int = 2,7mm e D. ext. = 3,7mm, DIMENSÕES 50X200X400cm.
- ② BARRERA INELÁSTICA EM SISTEMA DE SOLO REFORÇADO COM ELEMENTOS TERRAMESH VERDE OU SIMILAR, EM MALHA HEXAGONAL DE DUPLA TORÇÃO TIPO 8X10 FABRICADA COM ARAMES COM DUPLA ZINAGEM E REVESTIMENTO DE PVC, D. int = 2,7mm e D. ext. = 3,7mm, DIMENSÕES 100X200X300cm.
- ③ REVESTIMENTO DO TALUDE EM CONCRETO CICLÓPICO;
- ③A REVESTIMENTO DO TALUDE EM CONCRETO ARMADO $f_{ck} = 25MPa$;
- ④ BASE EM CONCRETO ARMADO $f_{ck} = 25MPa$;
- ⑤ GEOTÊXTIL NÃO TECIDO, TIPO BIDM OP-20 OU SIMILAR;
- ⑥ REATERRO COM MATERIAL DE BOA QUALIDADE, COMPACTADO MECANICAMENTE EM CAMADAS DE ATÉ NO MÁXIMO 20cm, 03 (TRÊS) CAMADAS PARA CADA 60 cm DE ALTURA, ATÉ 95% P.N.;
- ⑦ COLCHÃO DRENANTE EM AREIA LAVADA, ESPESURA DE 50cm;
- ⑧ CAPEAMENTO DE TOPO EM CONCRETO ARMADO $f_{ck} = 25MPa$.

QUADRO DE CAIXAS SOLO REFORÇADO		
CAIXAS (L x H x b x B)	QUANT.	VOLUME (m³)
2,0 X 0,5 X 1,0 x 4,0	15	15,0
2,0 X 1,0 X 1,0 x 3,0	21	42,0
VOLUME TOTAL (m³)		57,0
PEDRA DE MÃO (30%) (m³)		74,1



5 DETALHE ESQUEMATICO SOLO REFORÇADO
SEM ESCALA

SIMBOLOGIA

- DESCIDA D'ÁGUA EM GABIÕES (DAG)
- DESCIDA D'ÁGUA EM DEGRAUS 30x70cm (DAD)
- POÇO DE VISITA (PV)
- CAIXA COLETORA PRISMÁTICA QUADRADA (CP)
- PROJEÇÃO DE IMÓVEIS A SEREM CADASTRADOS PARA REASSENTAMENTO DAS FAMILIAS
- CANALETA CHUMBADA EM ROCHA 50X95cm (CCR)
- REVESTIMENTO DE TALUDE ROCHOSO COM REDE METÁLICA
- CORTINA ANCORADA
- SAÍDA D'ÁGUA PARA CANALETA 40X90cm
- TALVEGUE

NOTAS GERAIS

- 1 - DIMENSÕES EM CENTÍMETRO, EXCETO ONDE INDICADO;
 - 2 - O MÉTODO EXECUTIVO DEVERÁ SER ADEQUADO ÀS CONDICIONANTES GEOMÉTRICAS, GEOMORFOLÓGICAS E GEOLÓGICAS LOCAIS, VISANDO A SEGURANÇA DURANTE A EXECUÇÃO DA OBRA;
 - 3 - FORAM CONTEMPLADAS NESTE PROJETO SOMENTE AS INTERVENÇÕES PARA ESTABILIZAÇÃO E PREVENÇÃO DA ÁREA ABRANGENTE AFETADA DIRETAMENTE POR MOVIMENTOS DE MASSA, (CONFORME O PMRR-2007), PORTANTO SITUAÇÕES DE RISCO LOCALIZADAS NÃO FIZERAM PARTE DO ESCOPO DESTA OBRA;
 - 4 - AS ÁREAS ADJACENTES AO EVENTO A ESTA SITUAÇÃO DE RISCO DEVERÃO SER OBJETO DE AVALIAÇÃO POR PARTE DOS ÓRGÃOS COMPETENTES COM A FINALIDADE DE VERIFICAR O RISCO DE MOVIMENTOS DE MASSA;
 - 5 - AS QUANTIDADES ESTIMADAS NESTE PROJETO BÁSICO PODERÃO SOFRER MUDANÇAS QUANDO DA ELABORAÇÃO DE PROJETO EXECUTIVO EM FUNÇÃO DAS INVESTIGAÇÕES GEOTÉCNICAS COMPLEMENTARES QUE SERÃO REALIZADAS;
 - 6 - A LOCAÇÃO DA OBRA DEVERÁ SER ACOMPANHADA PELA FISCALIZAÇÃO;
 - 7 - A EXECUÇÃO DA OBRA DEVERÁ ATENDER AS NORMAS TÉCNICAS (ABNT) PERTINENTES:
 NBR:6122:1980 - PROJETO E EXECUÇÃO DE FUNDAÇÕES
 NBR:6118:2007 - PROJETO DE ESTRUTURAS DE CONCRETO - PROCEDIMENTO
 NBR:14931:2004 - EXECUÇÃO DE ESTRUTURAS DE CONCRETO - PROCEDIMENTO
 NBR:5629:2006 - EXECUÇÃO DE TIRANTES ANCORADOS NO TERRENO
 NBR:7681:1983 - CALDA DE CIMENTO PARA INJEÇÃO
 NBR:12655:2006 - CONCRETO DE CIMENTO PORTLAND - PREPARO, CONTROLE E RECEBIMENTO - PROCEDIMENTO
- BASE TOPOGRÁFICA OBTIDA A PARTIR DE ORTOMOSAICO COM GSD DE 7.4cm POR PIXEL A PARTIR DE LEVANTAMENTO AEROTOGRAFÊMICO REALIZADO COM VANT MODELO MAVIC 2 PRO, EM 29/03/2022.

DIREITOS AUTORAIS RESERVADOS. A REPRODUÇÃO TOTAL OU PARCIAL SEM PRÉVIA AUTORIZAÇÃO, SUJEITARÁ O INFRATOR ÀS PENAS DA LEI FEDERAL 9610/98 E LEI ESTADUAL Nº 4144.

REVISÃO	EMISSIONAL	DISCRIMINAÇÃO	DATA	VISTOS
00	EMISSIONAL INICIAL		09/2022	

SECRETARIA MUNICIPAL DE OBRAS

CONSTRUTORA

LOCAL: MORRO DOS FERROVIÁRIOS, ALTO DA SERRA PETRÓPOLIS - RJ

ARQUIVO: PROJETO BÁSICO - ÁREA 1 FASE 2 - Rev.02.dwg

ELABORAÇÃO DE PROJETOS BÁSICOS PARA DRENAGEM, OBRA DE ESTABILIZAÇÃO E PROTEÇÃO DE ENCOSTA

OBRA DE DRENAGEM E ESTABILIZAÇÃO DE ENCOSTA - MORRO DA OFICINA ALTO DA SERRA - LIGAÇÃO DESCIDA D'ÁGUA, SEÇÃO SOLO REFORÇADO E VISTA FRONTAL.

PLANTA: 04/08

DESENHO: ROMAN GAS ALVES ENGENHEIRO CIVIL CREA-RJ 201532790

PROJETISTA

ELABORADO POR: LUIS CARLOS D. DE OLIVEIRA ENGENHEIRO CIVIL CREA-RJ 21190479-1

DATA: 04/08

ESCALA: SETEMBRO/2022

INDICADA

PIMP - 2022 - B.A.S.I.C.O.N - 01