

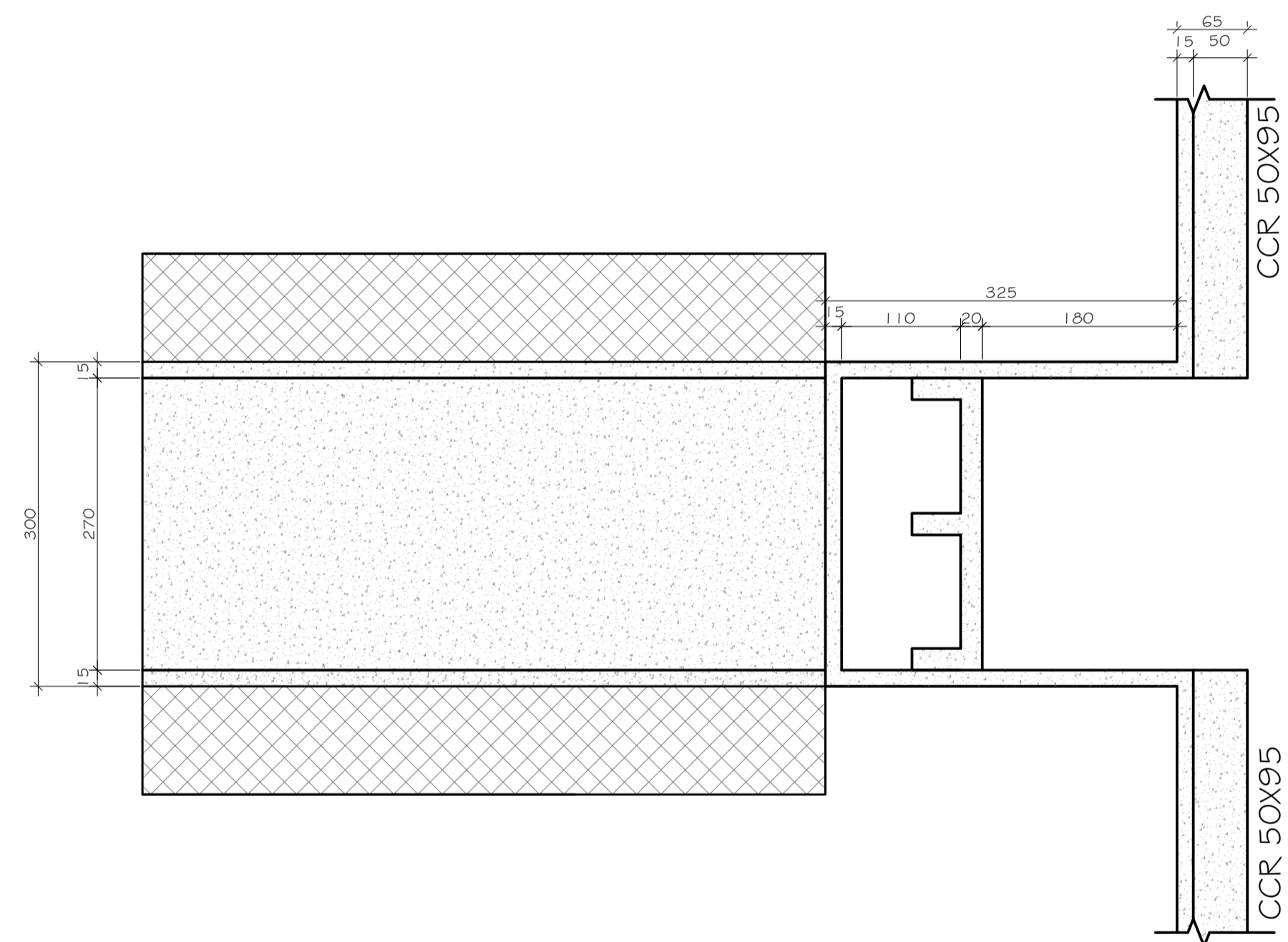
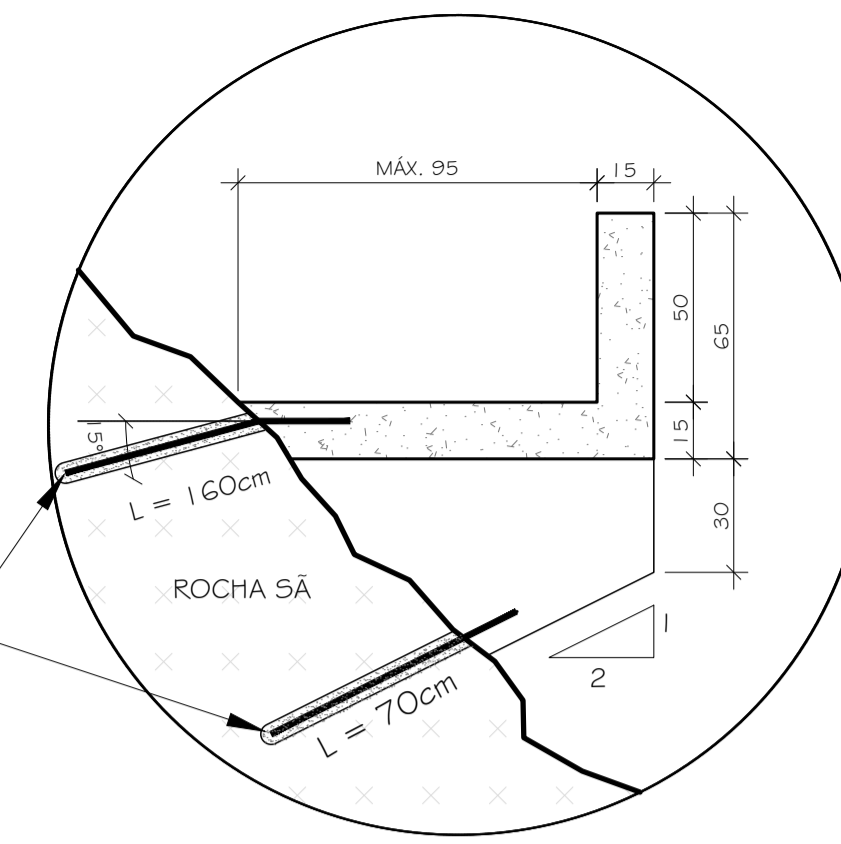
1 CANALETA CHUMBADA EM ROCHA 95X50
ESCALA 1/25

QUADRO DE CHUMBADORES, AÇO CA-50, fyk ≥ 500MPa
CANALETA CHUMBADA NA ROCHA 95X50cm, MÓDULO = 360,00m

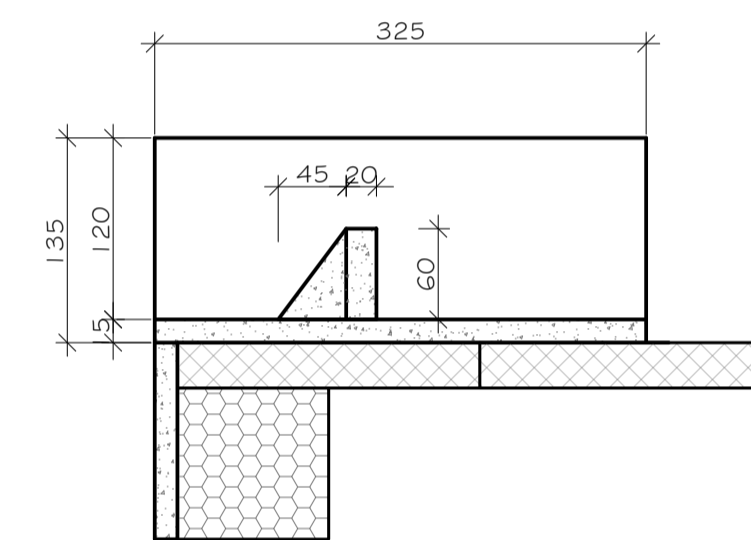
D FURO (mm)	D BARRA (mm)	COMPRIMENTO (cm)	QUANT.	MASSA UNIT. (kg/m)	MASSA TOTAL (kg)
38,1	20	160	186	2,56	761,86
38,1	20	70	186	2,56	313,31
TOTAL (kg)					1.095,17

2 DETALHE CHUMBADOR CANALETA
ESCALA 1/20

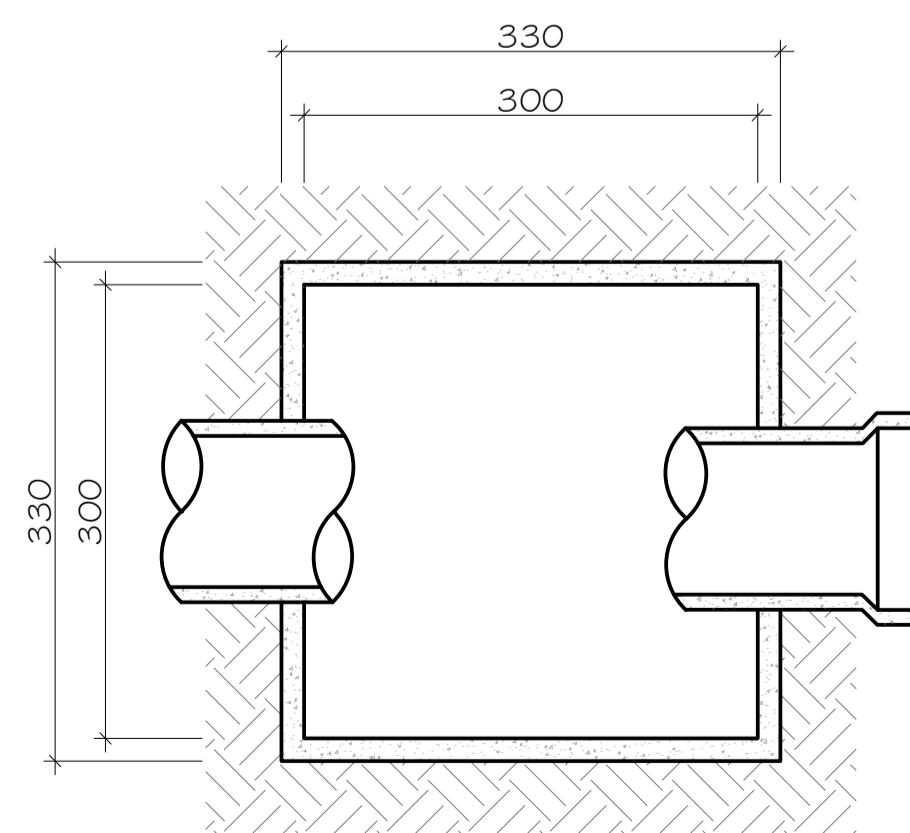
CHUMBADORES EM BARRA DE AÇO CA-50, D=20mm INSTALADO COM FURO D=1 1/2" (38,1mm)



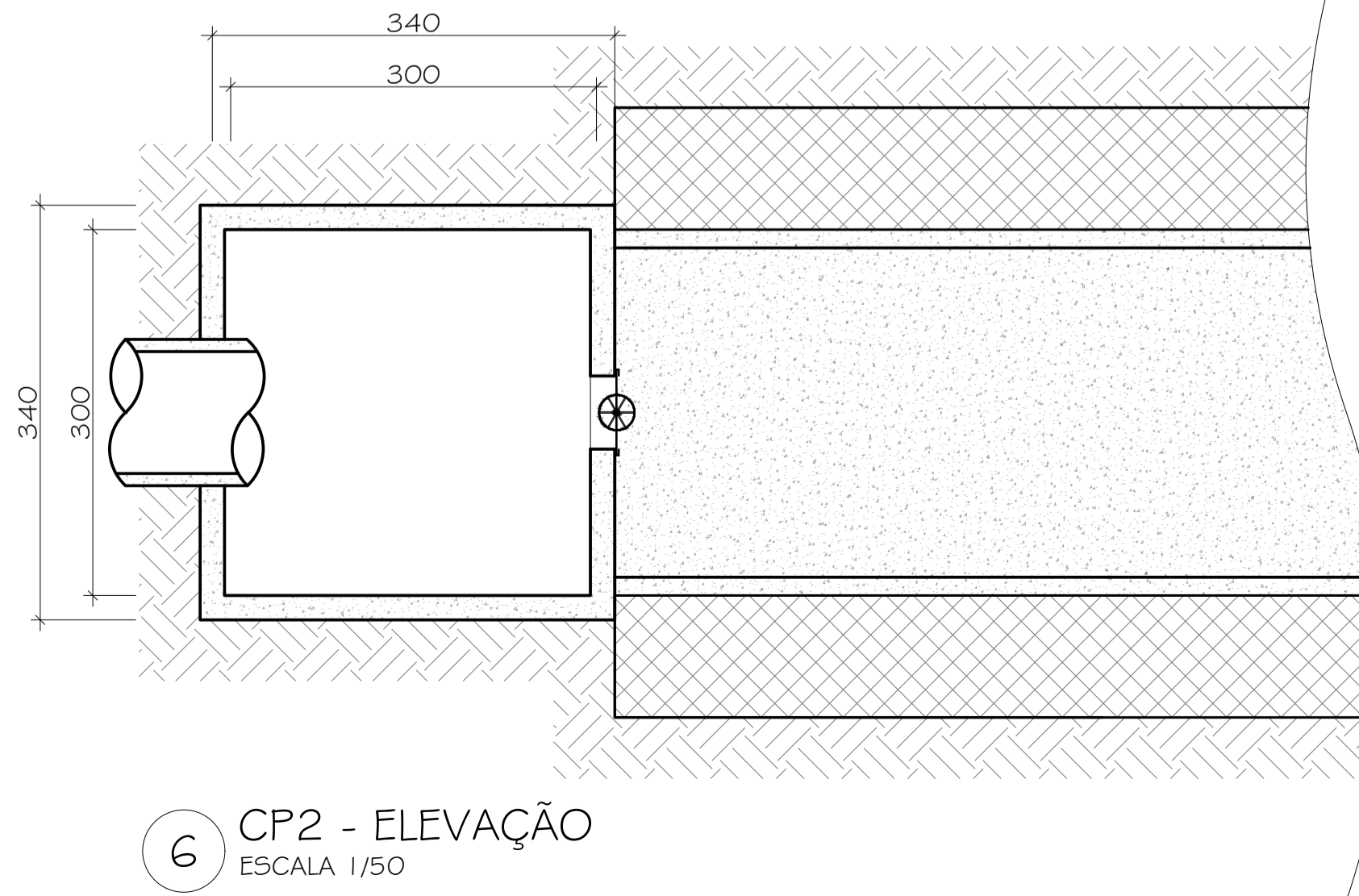
3 CP1 - ELEVÇÃO
ESCALA 1/75



4 CPI - SEÇÃO
ESCALA 1/75



5 CP3 - ELEVÇÃO
ESCALA 1/50



6 CP2 - ELEVÇÃO
ESCALA 1/50

SIMBOLOGIA

- DESCIDA D'ÁGUA EM GABIÕES (DAG)
- DESCIDA D'ÁGUA EM DEGRAUS 30x70cm (DAD)
- POÇO DE VISITA (PV)
- CAIXA COLETORA PRISMÁTICA QUADRADA (CP)
- PROJEÇÃO DE IMÓVEIS A SEREM CADASTRADOS PARA REASSENTAMENTO DAS FAMILIAS
- CANALETA CHUMBADA EM ROCHA 50X95cm (CCR)
- REVESTIMENTO DE TALUDE ROCHOSO COM REDE METÁLICA
- CORTINA ANCORADA
- SAÍDA D'ÁGUA PARA CANALETA 40X90cm
- TALVEGUE

NOTAS GERAIS

- 1 - DIMENSÕES EM CENTÍMETRO, EXCETO ONDE INDICADO;
 - 2 - O MÉTODO EXECUTIVO DEVERÁ SER ADEQUADO ÀS CONDIÇÕES GEOMÉTRICAS, GEOMORFOLÓGICAS E GEOLÓGICAS LOCAIS, VISANDO A SEGURANÇA DURANTE A EXECUÇÃO DA OBRA;
 - 3 - FORAM CONTEMPLADAS NESTE PROJETO SOMENTE AS INTERVENÇÕES PARA ESTABILIZAÇÃO E PREVENÇÃO DA ÁREA ABRANGENTE AFETADA DIRETAMENTE POR MOVIMENTOS DE MASSA, (CONFORME O PMRR-2007), PORTANTO SITUAÇÕES DE RISCO LOCALIZADAS NÃO FIZERAM PARTE DO ESCOPO DESTES PROJETOS;
 - 4 - AS ÁREAS ADJACENTES AO EVENTO A ESTA SITUAÇÃO DE RISCO DEVERÃO SER OBJETO DE AVALIAÇÃO POR PARTE DOS ÓRGÃOS COMPETENTES COM A FINALIDADE DE VERIFICAR O RISCO DE MOVIMENTOS DE MASSA;
 - 5 - AS QUANTIDADES ESTIMADAS NESTE PROJETO BÁSICO PODERÃO SOFRER MUDANÇAS QUANDO DA ELABORAÇÃO DE PROJETO EXECUTIVO EM FUNÇÃO DAS INVESTIGAÇÕES GEOTÉCNICAS COMPLEMENTARES QUE SERÃO REALIZADAS;
 - 6 - A LOCAÇÃO DA OBRA DEVERÁ SER ACOMPANHADA PELA FISCALIZAÇÃO;
 - 7 - A EXECUÇÃO DA OBRA DEVERÁ ATENDER AS NORMAS TÉCNICAS (ABNT) PERTINENTES:
 NBR:6122:1980 - PROJETO E EXECUÇÃO DE FUNDAÇÕES
 NBR:6118:2007 - PROJETO DE ESTRUTURAS DE CONCRETO - PROCEDIMENTO
 NBR:14931:2004 - EXECUÇÃO DE ESTRUTURAS DE CONCRETO - PROCEDIMENTO
 NBR:5629:2006 - EXECUÇÃO DE TIRANTES ANCORADOS NO TERRENO
 NBR:7681:1983 - CALDA DE CIMENTO PARA INJEÇÃO
 NBR:12655:2006 - CONCRETO DE CIMENTO PORTLAND - PREPARO, CONTROLE E RECEBIMENTO - PROCEDIMENTO
- BASE TOPOGRÁFICA OBTIDA A PARTIR DE ORTOMOSAICO COM GSD DE 7.4cm POR PIXEL A PARTIR DE LEVANTAMENTO AEROTOGRAFÍMETRICO REALIZADO COM VANT MODELO MAVIC 2 PRO, EM 29/03/2022.

DIREITOS AUTORAIS RESERVADOS. A REPRODUÇÃO TOTAL OU PARCIAL SEM PRÉVIA AUTORIZAÇÃO, SUJEITARÁ O INFRATOR ÀS PENAS DA LEI FEDERAL 9610/98 E LEI ESTADUAL Nº 4144.

REVISÃO	EMISSÃO INICIAL	DISCRIMINAÇÃO	DATA	VISTOS
00	EMISSÃO INICIAL		09/2022	

SOB - SECRETARIA MUNICIPAL DE OBRAS

CONSTRUTORA

LOCAL: MORRO DOS FERROVIÁRIOS, ALTO DA SERRA PETRÓPOLIS - RJ

ARQUIVO: PROJETO BÁSICO - ÁREA 1 FASE 2 - Rev.02.dwg

ELABORAÇÃO DE PROJETOS BÁSICOS PARA DRENAGEM, OBRA DE ESTABILIZAÇÃO E PROTEÇÃO DE ENCOSTA

OBRA DE DRENAGEM E ESTABILIZAÇÃO DE ENCOSTA - MORRO DA OFICINA ALTO DA SERRA CANALETA CHUMBADA EM ROCHA E CAIXAS DE PASSAGEM.

PLANTA: 05/08

DESENHO: ROMAN GAS ALVES ENGENHEIRO CIVIL CREA-RJ 201532790

PROJETISTA

ELABORADO: LUIS CARLOS D. DE OLIVEIRA ENGENHEIRO CIVIL CREA-RJ 91190479-1

DATA: 05/08

DESENHO: ROMAN GAS ALVES ENGENHEIRO CIVIL CREA-RJ 201532790

ESCALA: INDICADA