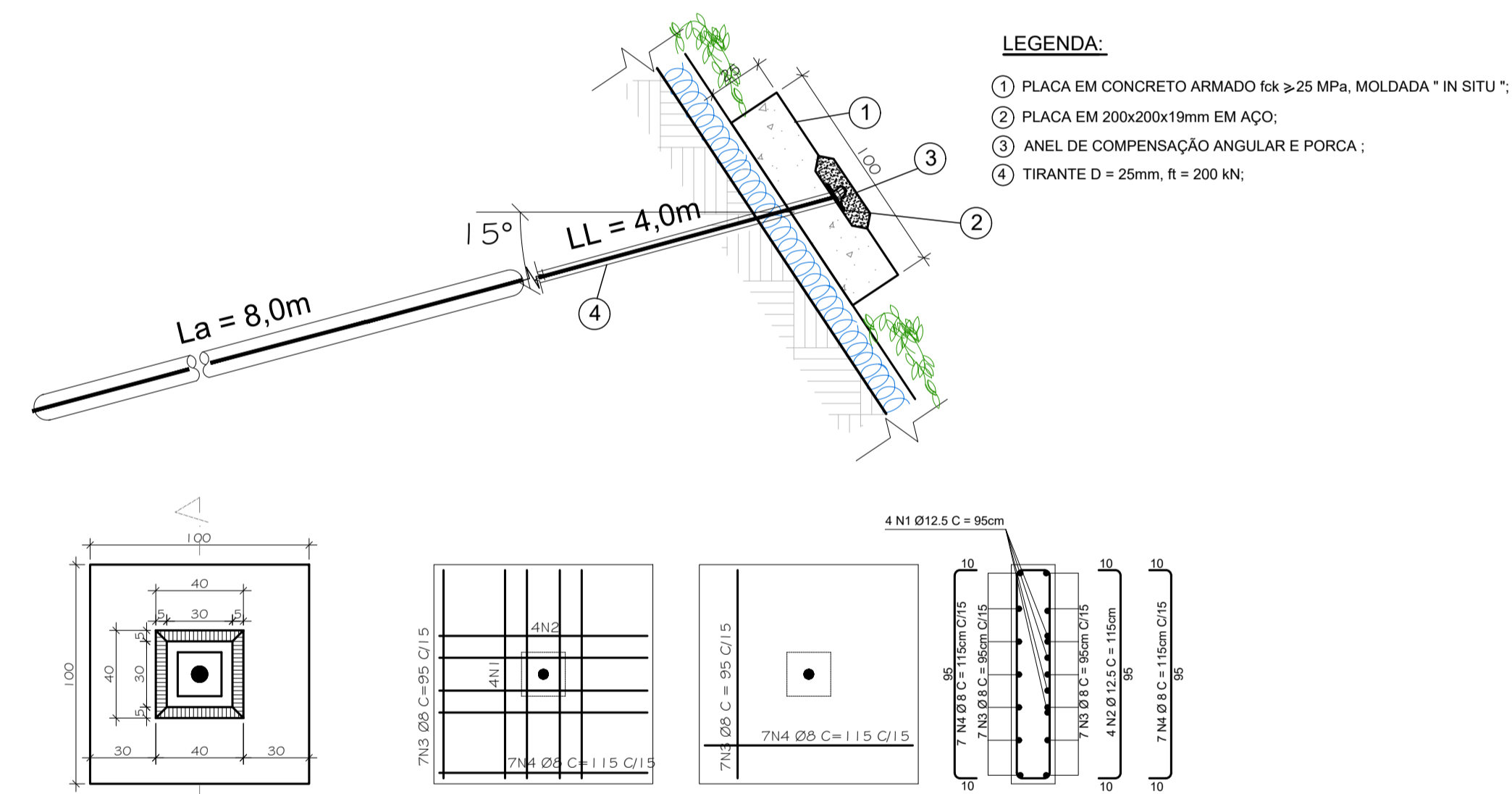
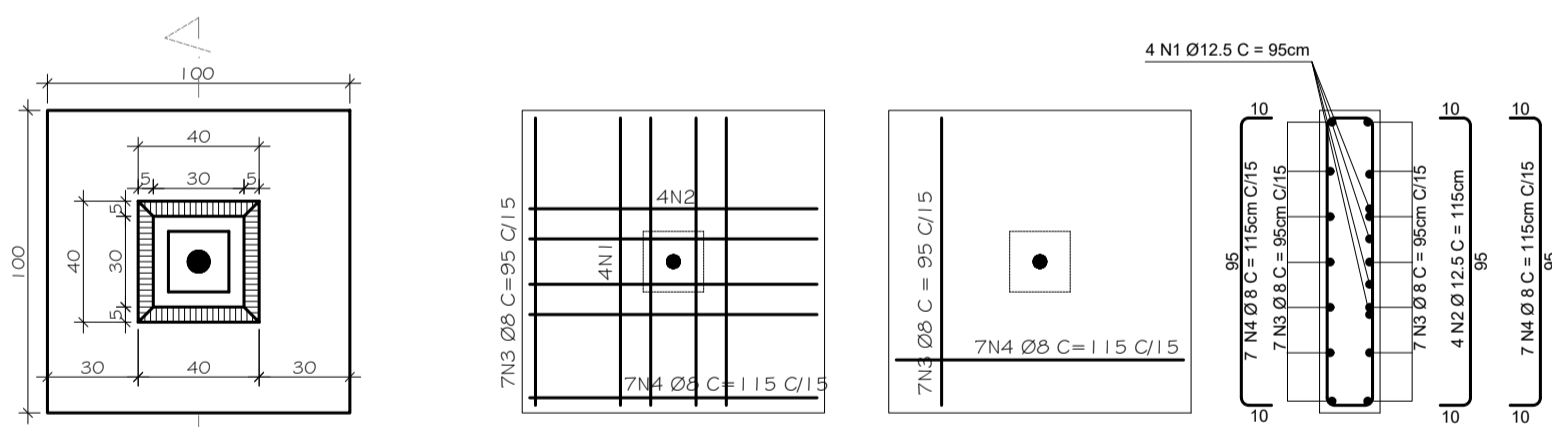


1 SOLO GRAMPEADO
ESCALA 1/75



LEGENDA:

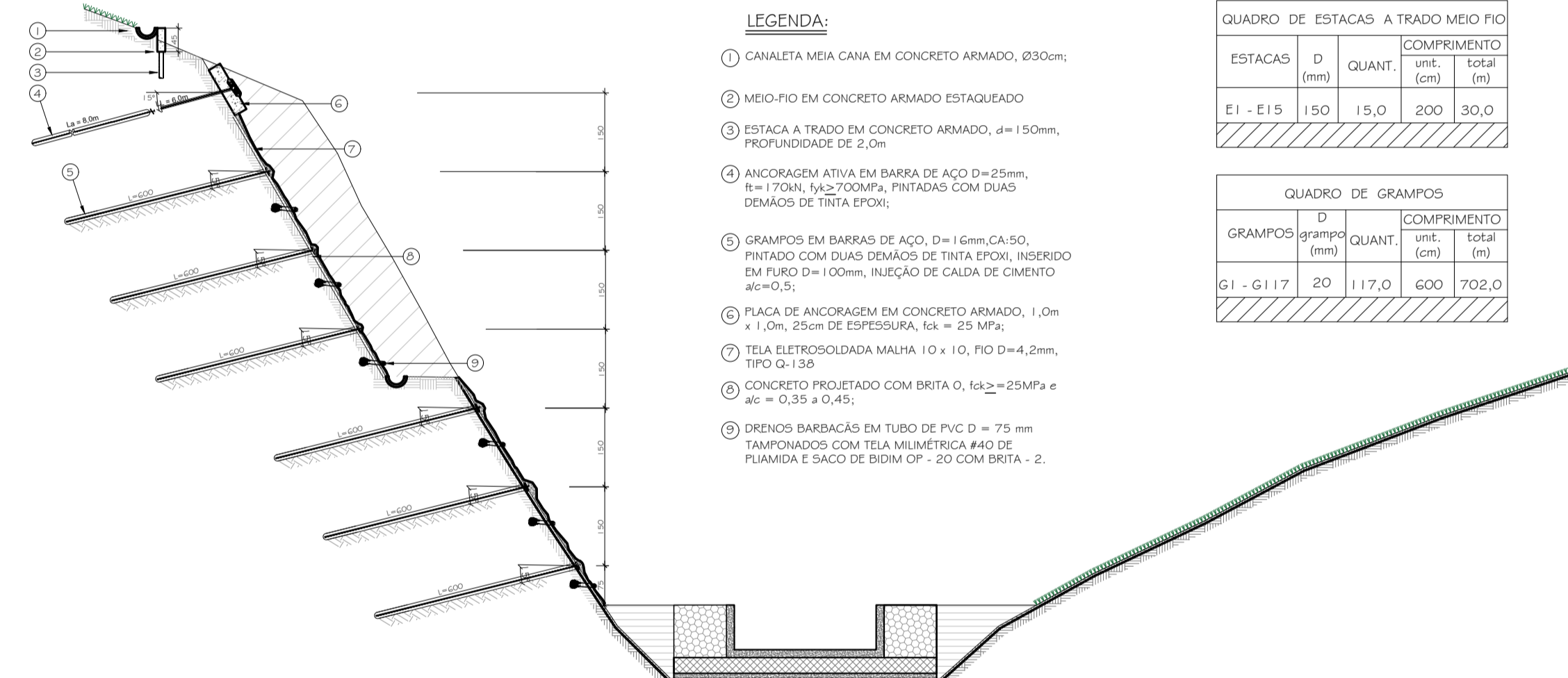
- 1 PLACA EM CONCRETO ARMADO fck ≥ 25 MPa, MOLDADA "IN SITU";
- 2 PLACA EM 200x200x19mm EM AÇO;
- 3 ANEL DE COMPENSAÇÃO ANGULAR E PORCA;
- 4 TIRANTE D = 25mm, Rt = 200 kN;



Nº	Ø (mm)	Q	COMPRIMENTOS	
			UNIT. (cm)	TOTAL (m)
1	12.5	48	95	45.60
2	12.5	48	115	55.20
3	8.0	168	95	159.60
4	8.0	168	115	193.20

Ø (mm)	COMPR. (m)	MASSA (kg)	MASSA + 10% (kg)
8.0	147.00	58.80	63.60
12.5	100.8	99.60	109.60
TOTAL		158.40	173.20

3 SEÇÃO AA
ESCALA 1/100



LEGENDA:

- 1 CANALETA MEIA CAIXA EM CONCRETO ARMADO, Ø30cm;
- 2 MEIO-FIO EM CONCRETO ARMADO ESTACUEADO
- 3 ESTACA A TRADO EM CONCRETO ARMADO, α=150mm, PROFUNDIDADE DE 2.0m
- 4 ANCORAGEM ATIVA EM BARRA DE AÇO D=25mm, Rt=170kN, fy≥700MPa, PINTADAS COM DUAS DEMÃOES DE TINTA EPOXI;
- 5 GRAMPOS EM BARRAS DE AÇO, D=16mm, CA-50, PINTADO COM DUAS DEMÃOES DE TINTA EPOXI, INSERIDO EM FURO D=100mm, INJEÇÃO DE CALDA DE CIMENTO α=0.5;
- 6 PLACA DE ANCORAGEM EM CONCRETO ARMADO, 1.0m x 1.0m, 25cm DE ESPESURA, fck = 25 MPa;
- 7 TELA ELETROSOLDADA MALHA 10 x 10, FIO D=4.2mm, TIPO Q-130
- 8 CONCRETO PROJETADO COM BRITA 0, fck ≥ 25MPa e αC = 0.35 a 0.45;
- 9 DRENOS BARBACÃO EM TUBO DE PVC D = 75 mm TAMPONADOS COM TELA MILIMÉTRICA #40 DE PLUMADA E SACO DE BOM OF - 20 COM BRITA - 2.

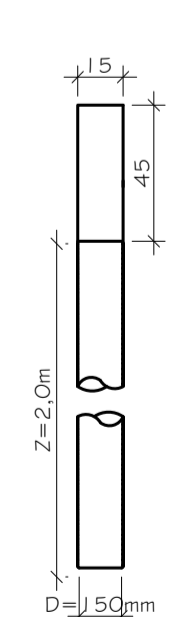
ESTACAS	D (mm)	QUANT.	COMPRIMENTO	
			unit. (cm)	total (m)
E1 - E15	150	15,0	200	30,0

GRAMPOS	D (mm)	QUANT.	COMPRIMENTO	
			unit. (cm)	total (m)
G1 - G17	20	117,0	600	702,0

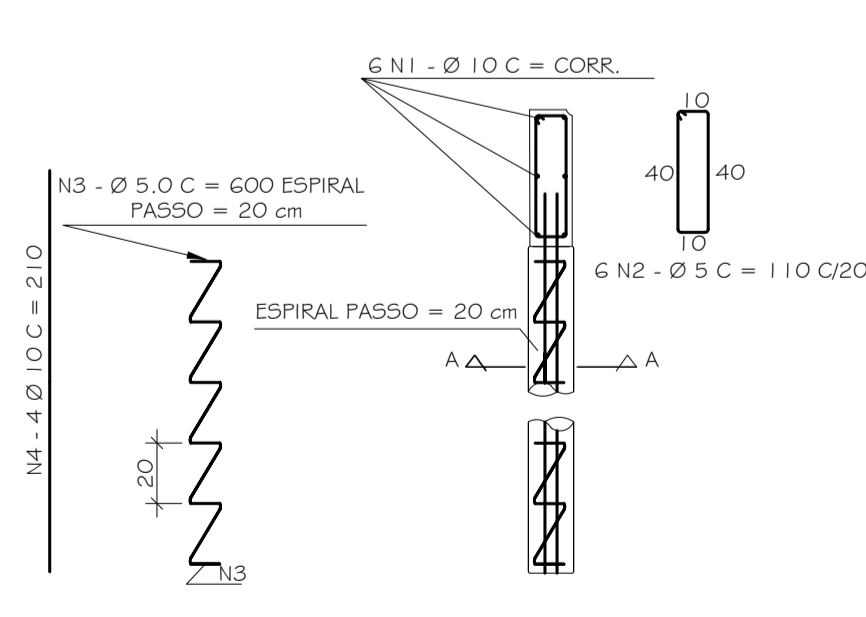
2 PLACA DE ANCORAGEM EM CONCRETO ARMADO
ESCALA 1/25



FORMA



ARMAÇÃO



CORTE - AA

Nº	Ø (mm)	Q	COMPRIMENTOS	
			UNIT. (cm)	TOTAL (m)
1	10	6	100	6,00
2	5	6	110	6,60
3	5	1	200	2,00
4	10	4	210	8,40

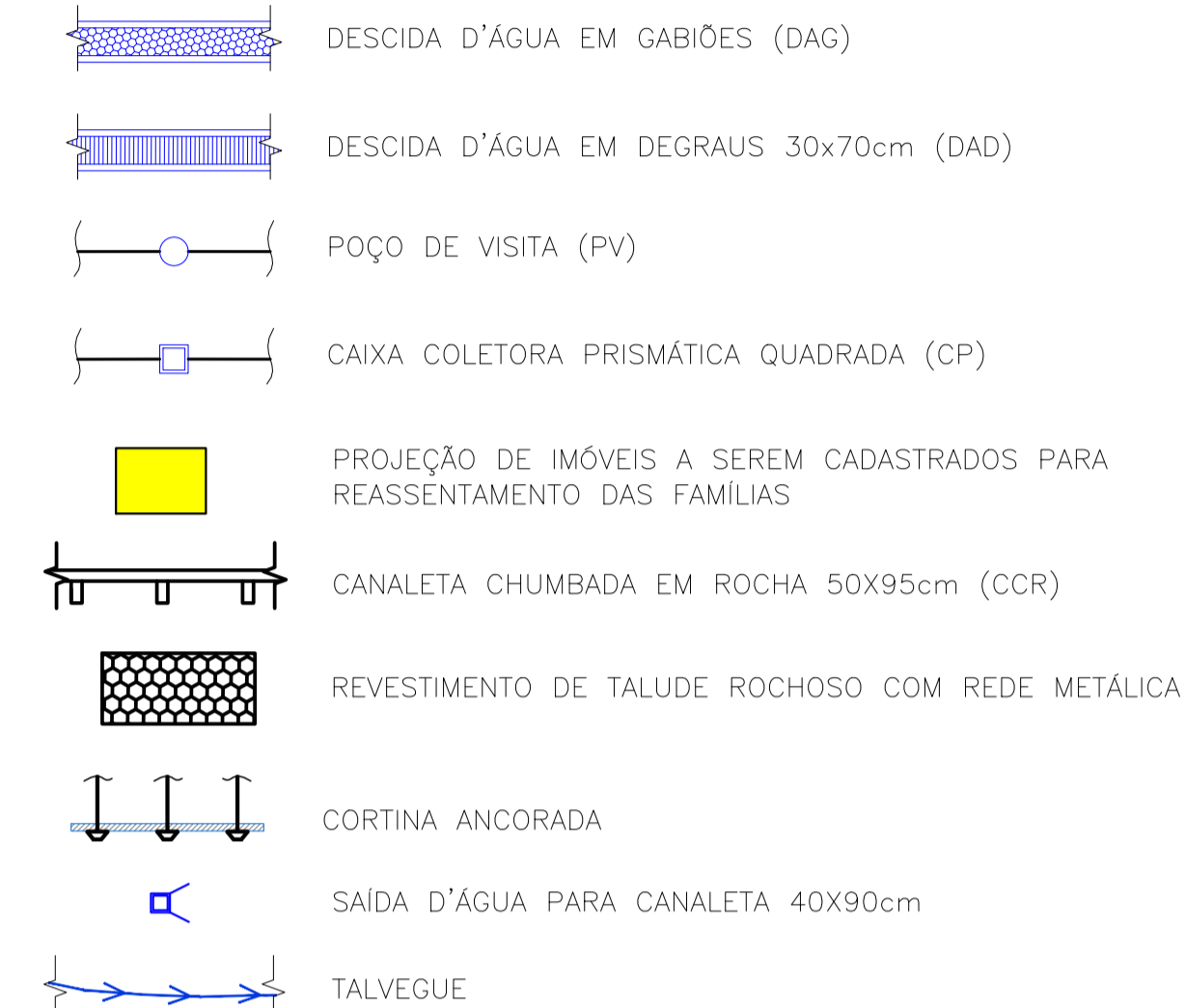
Ø (mm)	COMPR. (m)	MASSA (kg)	MASSA + 10% (kg)
5	228,00	42,40	42,65
10	324,00	202,18	224,40
TOTAL		244,58	267,05

COMPRIMENTO CANALETAS = 30,0m
TOTAL DE ESTACAS = 15

4 ARMADURA ESTACA E MURETA
ESCALA 1/25



SIMBOLOGIA



NOTAS GERAIS

- 1 - DIMENSÕES EM CENTÍMETRO, EXCETO ONDE INDICADO;
 - 2 - O MÉTODO EXECUTIVO DEVERÁ SER ADEQUADO ÀS CONDICIONANTES GEOMÉTRICAS, GEOMORFOLÓGICAS E GEOLÓGICAS LOCAIS, VISANDO A SEGURANÇA DURANTE A EXECUÇÃO DA OBRA;
 - 3 - FORAM CONTEMPLADAS NESTE PROJETO SOMENTE AS INTERVENÇÕES PARA ESTABILIZAÇÃO E PREVENÇÃO DA ÁREA ABRANGENTE AFETADA DIRETAMENTE POR MOVIMENTOS DE MASSA, (CONFORME O PMRR-2007), PORTANTO SITUAÇÕES DE RISCO LOCALIZADAS NÃO FIZERAM PARTE DO ESCOPO DESTA INTERVENÇÃO;
 - 4 - AS ÁREAS ADJACENTES AO EVENTO A ESTA SITUAÇÃO DE RISCO DEVERÃO SER OBJETO DE AVALIAÇÃO POR PARTE DOS ÓRGÃOS COMPETENTES COM A FINALIDADE DE VERIFICAR O RISCO DE MOVIMENTOS DE MASSA;
 - 5 - AS QUANTIDADES ESTIMADAS NESTE PROJETO BÁSICO PODERÃO SOFRER MUDANÇAS QUANDO DA ELABORAÇÃO DE PROJETO EXECUTIVO EM FUNÇÃO DAS INVESTIGAÇÕES GEOTÉCNICAS COMPLEMENTARES QUE SERÃO REALIZADAS;
 - 6 - A LOCAÇÃO DA OBRA DEVERÁ SER ACOMPANHADA PELA FISCALIZAÇÃO;
 - 7 - A EXECUÇÃO DA OBRA DEVERÁ ATENDER AS NORMAS TÉCNICAS (ABNT) PERTINENTES:
NBR:6122:1980 - PROJETO E EXECUÇÃO DE FUNDAÇÕES
NBR:6118:2007 - PROJETO DE ESTRUTURAS DE CONCRETO - PROCEDIMENTO
NBR:14931:2004 - EXECUÇÃO DE ESTRUTURAS DE CONCRETO - PROCEDIMENTO
NBR:5629:2006 - EXECUÇÃO DE TIRANTES ANCORADOS NO TERRENO
NBR:7681:1983 - CALDA DE CIMENTO PARA INJEÇÃO
NBR:12655:2006 - CONCRETO DE CIMENTO PORTLAND - PREPARO, CONTROLE E RECEBIMENTO - PROCEDIMENTO
- BASE TOPOGRÁFICA OBTIDA A PARTIR DE ORTOMOSAICO COM GSD DE 7.4cm POR PIXEL A PARTIR DE LEVANTAMENTO AEROTOGRAFÉTICO REALIZADO COM VANT MODELO MAVIC 2 PRO, EM 29/03/2022.

DIREITOS AUTORAIS RESERVADOS. A REPRODUÇÃO TOTAL OU PARCIAL SEM PRÉVIA AUTORIZAÇÃO, SUJEITARÁ O INFRATOR ÀS PENAS DA LEI FEDERAL 9610/98 E LEI ESTADUAL Nº 4144.

REVISÃO	DISCRIMINAÇÃO	DATA	VISTOS
00	EMISSION INICIAL	09/2022	

CONSTRUTORA

PROJETISTA

ELABORAÇÃO DE PROJETOS BÁSICOS PARA DRENAGEM, OBRA DE ESTABILIZAÇÃO E PROTEÇÃO DE ENCOSTA

06/08

ESCALA: INDIcada