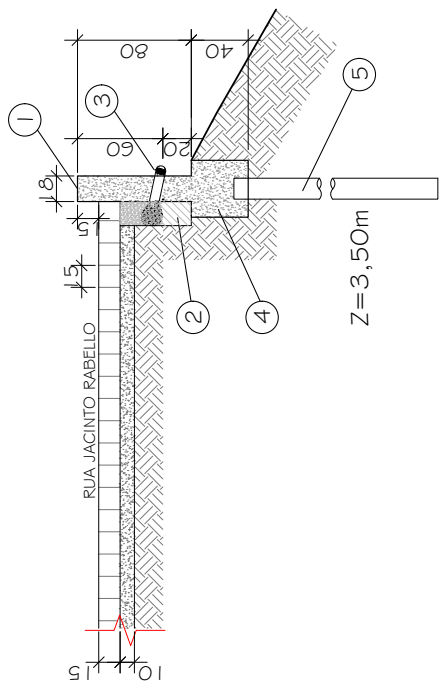


# SEÇÃO TIPO

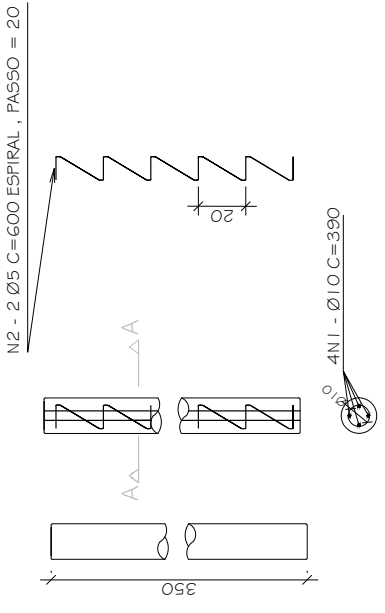


## LEGENDA:

- 1 - MURETA EM CONCRETO ARMADO  $f_{ck} \geq 25$  MPa
- 2 - CAMADA VERTICAL DRENANTE EM AREIA LAVADA
- 3 - DRENOS BARBACÃ EM TUBO DE PVC, ESGOTO, D=75 mm, ESPAÇAMENTO VERTICAL A CADA 1,50m
- 4 - BASE EM CONCRETO ARMADO 40x40 cm
- 5 - ESTACA TIPO RAIZ D=150mm, EXECUTADAS COM PROFUNDIDADE DE 3,5m, ESPAÇAMENTO A CADA 1,25m

## 1 SEÇÃO TIPO - MURETAS

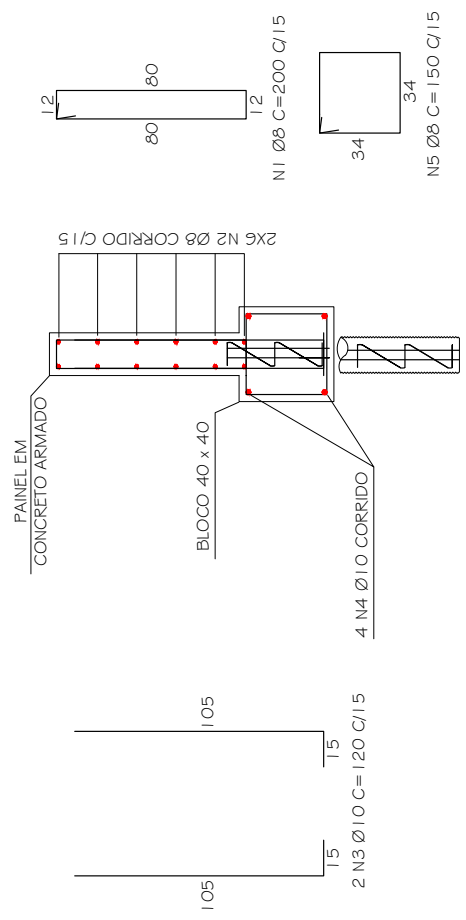
ESCALA 1/25



## CORTE - A-A

## 2 ARMAÇÃO ESTACA RAIZ

SEM ESCALA



## 3 ARMAÇÃO PAINEL E BASE

SEM ESCALA

Nº	Ø (mm)	Q COMPONENTES	UNIT (cm)	TOTAL (m)
1	5	1	600	6,00
2	10	4	390	15,60

BARRAS DE AÇO CA - 50

Ø (mm)	COMPR. (m)	MASSA (kg)	MASSA + 10%
5	198,00	30,50	33,55
10	514,80	317,70	349,50
TOTAL		348,20	383,00

BARRAS DE AÇO CA - 50

N	Ø	CONFERIMENTO		CARACTERÍSTICA
		UNIT (cm)	TOTAL (m)	
1	Ø 274	200	548,00	12x20
2	Ø 12	100	492,00	comido
3	10 548	120	657,60	Ø 10
4	10 4	100	164,00	comido
5	Ø 274	150	411,00	34x34

BARRAS DE AÇO CA - 50

Ø (mm)	COMPR. (m)	MASSA (kg)	MASSA + 10%
Ø	1.451,00	573,20	630,50
10	821,60	507,00	557,70
TOTAL		1.080,20	1.188,20

BARRAS DE AÇO CA - 50

## NOTAS GERAIS

- 1- DIMENSÕES EM CENTÍMETROS, EXCETO OSE INDICADO;
- 2- O MÉTODO EXECUTIVO BASEIA SE ADEQUADO ÀS CONDIÇÕES GEOMÉTRICAS, GEOLÓGICAS E GEOLÓGICAS LOCAIS, USANDO A SEGURANÇA DURANTE A EXECUÇÃO DA OBRA;
- 3- A LOCAÇÃO DA OBRA DEVERÁ SER ACOMPANHADA PELA FISCALIZAÇÃO;
- 4- A EXECUÇÃO DA OBRA DEVERÁ ATENDER ÀS NORMAS TÉCNICAS (NBR) PERTINENTES

## LOCAL:

RUA PALMIRA GUIMARÃES, CHÁCARA ROSA, PÉROLAS/RS

## RESUMO GERAL

MURETA ESTACADA PARA REESTABELECIMENTO DE VIA PÚBLICA

## IMPACTAÇÃO, SEÇÃO TIPO, ARMAÇÃO PAINEL E BASE DA MURETA ESTACADA