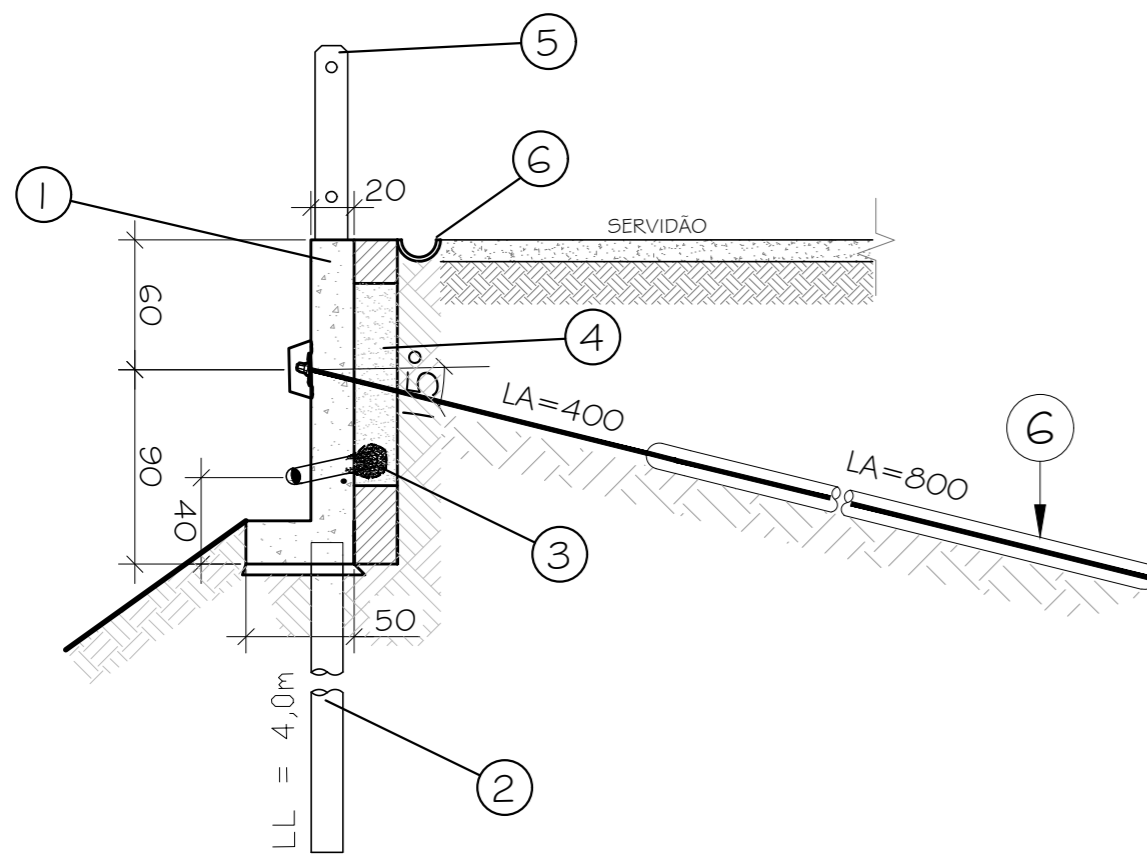


## 1 CORTINA ANCORADA - ELEVÇÃO

ESCALA 1/50



### LEGENDA:

- CORTINA ANCORADA COM TIRANTES DE BARRA, AÇO  $f_{yk} \geq 850 \text{ MPa}$ , CARGA DE TRABALHO DE 200KN, PAINEL EM CONCRETO ARMADO,  $f_{ck} \geq 25 \text{ MPa}$ ;
- ESTACA RAIZ D=150mm, COMPRIMENTO DE 4,0m, ARGAMASSA,  $f_{ck} \geq 20 \text{ MPa}$ ;
- DRENOS BARBACÃS EM TUBO DE PVC D = 75 mm TAMPONADOS COM TELA MILIMÉTRICA #40 DE POLIAMIDA E SACO DE BIDIM OP-20 COM BRITA - 2;
- CAMADA VERTICAL DRENANTE CONSTITUÍDA POR GEOCOMPOSTO DRENANTE, COM ESPESSURA DE 20 cm;
- GUARDA-CORPO DA SERVIDÃO;
- CANALETA MEIA CANA D=300mm, PRÉ-MOLDADA EM CONCRETO SIMPLES.

## 2 CORTINA ANCORADA - SEÇÃO

ESCALA 1/35

Qt (kN)	Qe (kN)	Qi (kN)	NUMERO	QUANT.	TRECHO LIVRE		TRECHO ANCORADO		COMPRIMENTOS			
					COMP. (m)	FURO Ø (mm)	COMP. (m)	FURO Ø (mm)	UNIT. (m)	TOTAL (m)		
200	280	185	A1 - A6	6,0	4,0	100	8,0	100	12,0	24,0	48,0	
TOTAL:				6,0					TOTAL:	72,0		

ESTACAS	D (mm)	QUANT.	COMPRIMENTO	
			unit. (cm)	total (m)
E1 - E10	150	10,0	400	40,0

## NOTAS GERAIS

- DIMENSÕES EM CENTÍMETRO, EXCETO ONDE INDICADO;
- JUNTA DE DILATAÇÃO COM EPS 2cm, PREENCHIDA COM MASTIQUE NA FACE EXTERNA
- O MÉTODO EXECUTIVO DEVERÁ SER ADEQUADO ÀS CONDICIONANTES GEOMÉTRICAS, GEOMORFOLÓGICAS E GEOLÓGICAS LOCAIS, VISANDO A SEGURANÇA DURANTE A EXECUÇÃO DA OBRA;
- A LOCAÇÃO DA OBRA DEVERÁ SER ACOMPANHADA PELA FISCALIZAÇÃO;
- A EXECUÇÃO DA OBRA DEVERÁ ATENDER AS NORMAS TÉCNICAS (ABNT) PERTINENTES:
  - NBR:11682:2009 - ESTABILIDADE DE ENCOSTAS
  - NBR:6122:2019 - PROJETO E EXECUÇÃO DE FUNDAÇÕES
  - NBR:6118:2014 - PROJETO DE ESTRUTURAS DE CONCRETO - PROCEDIMENTO
  - NBR:14931:2004 - EXECUÇÃO DE ESTRUTURAS DE CONCRETO - PROCEDIMENTO
- AÇO DO PAINEL CA - 50,  $f_{yk} \geq 500 \text{ MPa}$ . CONCRETO ARMADO;
- AS EMENDAS POR TRANSPASSE TERÃO 60Ø(DA BARRA) NO MÍNIMO;
- A DOBRAGEM E EMENDA DAS BARRAS DEVERÃO ESTAR DE ACORDO COM A NBR - 6118;
- A MASSA TOTAL DE AÇO DEVERÁ SER ACRESCIDADA EM 10% PARA PREVER EVENTUAIS PERDAS;
- A DIMENSÃO DO PAINEL DEVERÁ SER ADEQUADA DE ACORDO COM O CORTE REALIZADO.
- DIRETRIZES MÍNIMAS PARA A DURABILIDADE DAS ESTRUTURAS DE CONCRETO:
  - 11.1 - AGRESSIVIDADE AMBIENTAL: CLASSE II
  - 11.2 - CARACTERÍSTICAS DO CONCRETO

SLUMP	12 + OU - 2
COBRIMENTOS MÍNIMOS	50 mm
RESISTÊNCIA À COMPRESSÃO (fck)	25 MPa
MÓDULO DE ELASTICIDADE (Ecs)	26 GPa
FATOR ÁGUA/CIMENTO MÁXIMO	0,50
CONSUMO MÍNIMO DE CIMENTO	350 daN/m <sup>3</sup>

O DIÂMETRO MÁXIMO DO AGREGADO GRAÚDO NÃO DEVE EXCEDER 19 mm (brita 1).

DIREITOS AUTORAIS RESERVADOS. A REPRODUÇÃO TOTAL OU PARCIAL SEM PRÉVIA AUTORIZAÇÃO, SUJEITARÁ O INFRATOR ÀS PENAS DA LEI FEDERAL 9610/98 E LEI ESTADUAL Nº 4144.

REVISÃO	DISCRIMINAÇÃO	DATA	VISTOS
00	EMISSÃO INICIAL	08/2022	



SEH - SECRETARIA MUNICIPAL DE HABITAÇÃO

LOCAL:  
RUA PAULINO GUIMARÃES - CHÁCARA FLORA  
PETRÓPOLIS - RJ

ARQUIVO:  
PROJETO BÁSICO DE CONTENÇÃO E  
DRENAGEM - Rev.01.dwg

ELABORAÇÃO DE PROJETOS BÁSICO PARA  
OBRA DE CONTENÇÃO E DRENAGEM DE ÁGUAS PLUVIAIS

CORTINA ANCORADA - ELEVÇÃO, SEÇÃO TRANSVERSAL E  
QUADRO-RESUMO

PIMP - 2022 - BIASCON - 01

CONSTRUTORA

PROJETISTA

ELABORADO :

VISTO :

PLANTA:  
02/05

DATA :  
OUTUBRO/2022

DESENHO :

ESCALA :  
INDICADA