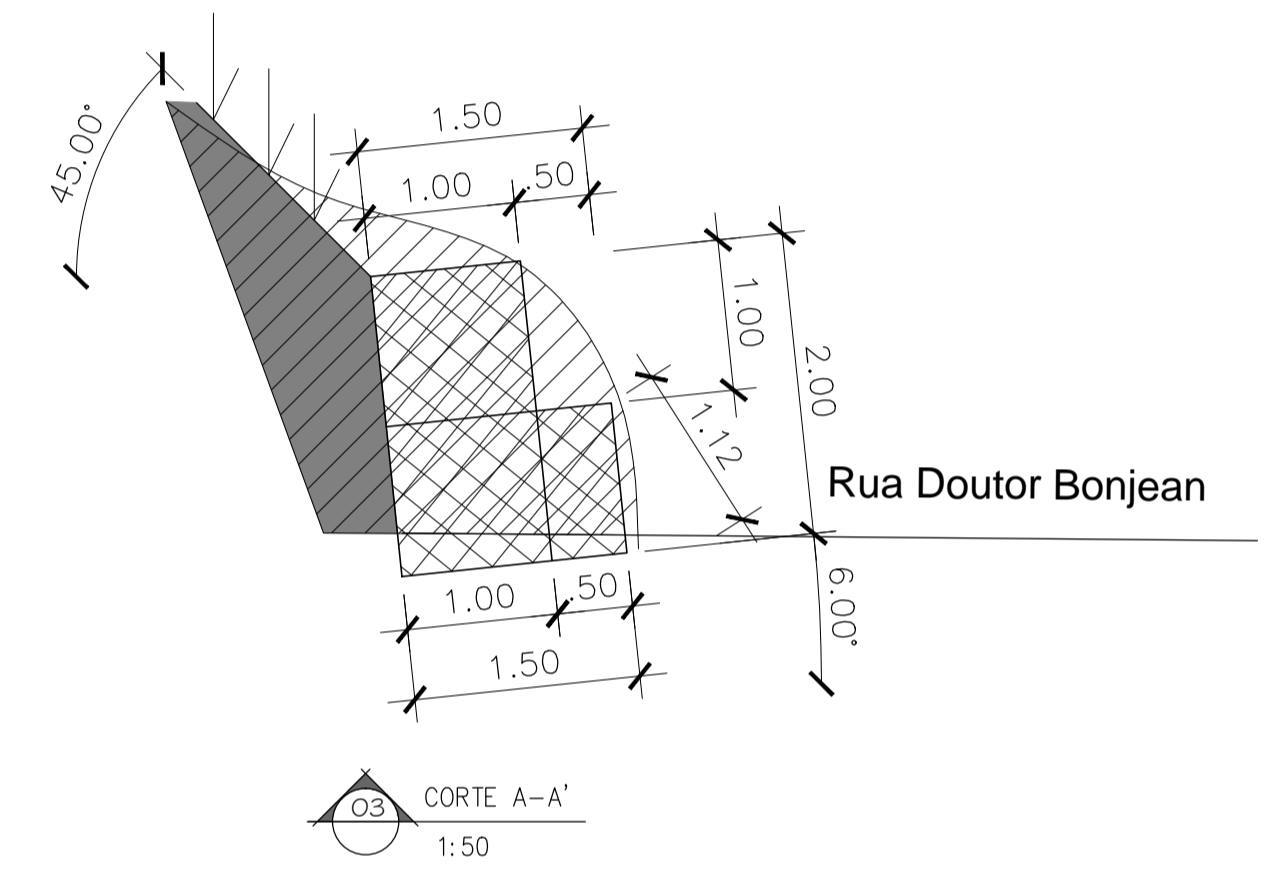
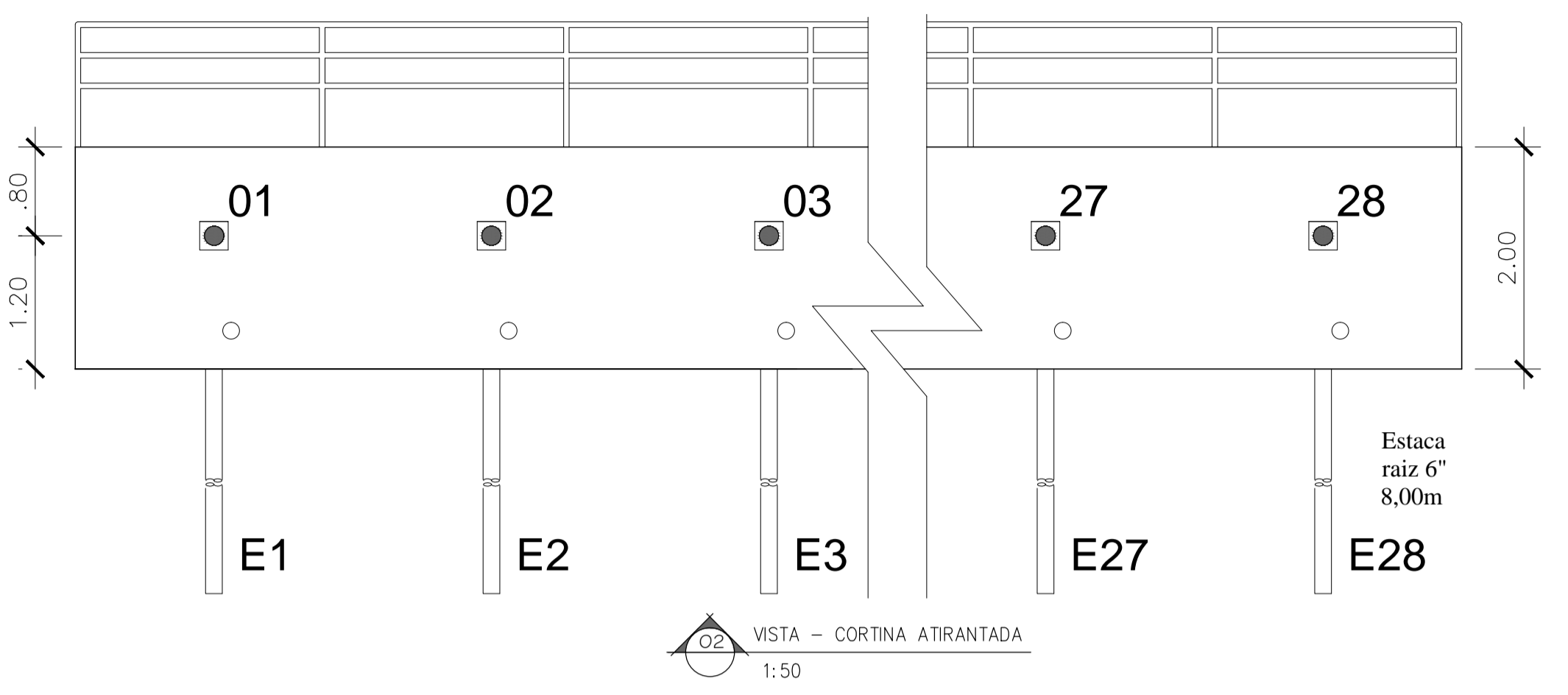
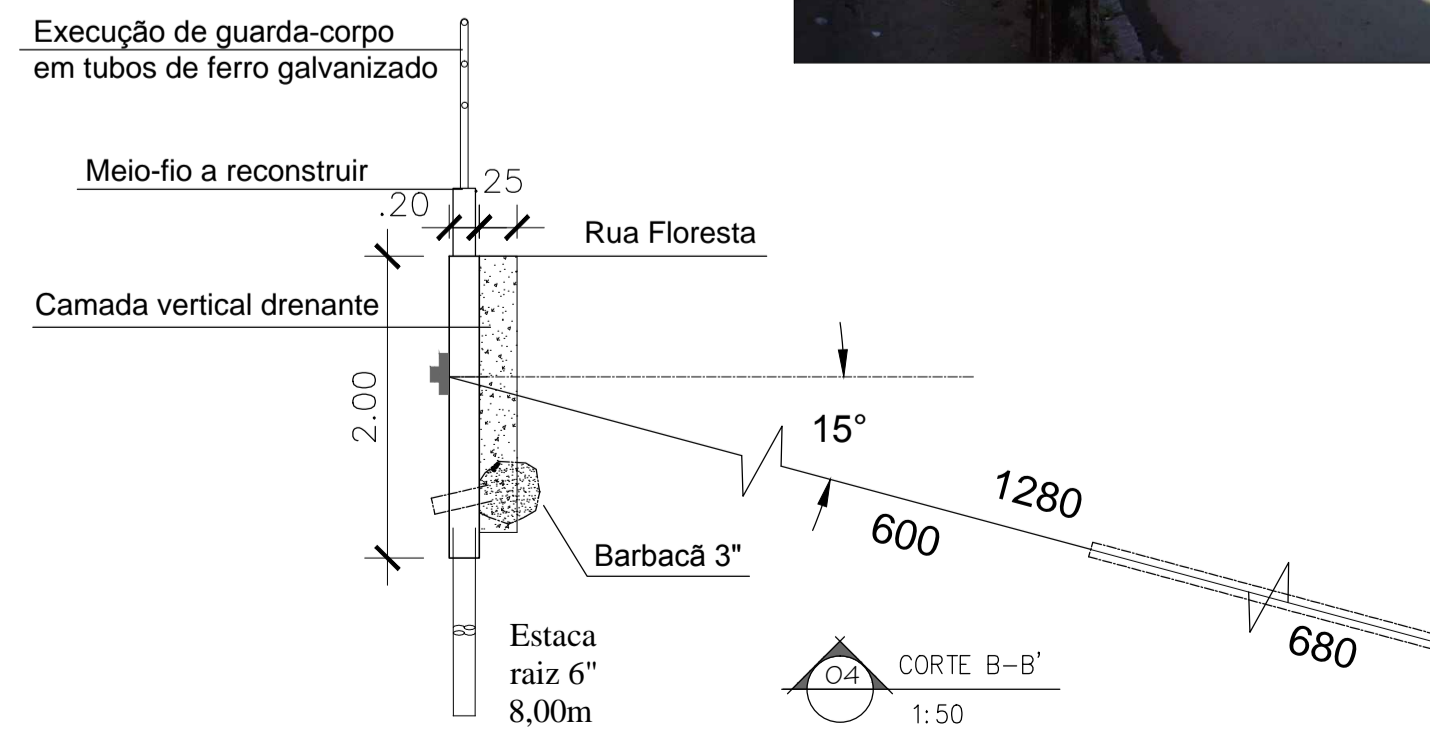


01 PLANTA GERAL
Sem escala



- Legenda:**
- Perfil a ser escavado - 337,40 m³
 - Perfil a ser aterrado - 130,20 m³
 - Caixa ralo padrão
 - Conduto vertical - 150x150x200
 - Poço de visita - 150x150
 - Tubo de concreto 400mm
 - Sentido de escoamento



PREFEITURA MUNICIPAL DE PETRÓPOLIS			
SECRETARIA DE OBRAS, HABITAÇÃO E REGULARIZAÇÃO FUNDIÁRIA			
DEPARTAMENTO DE OBRAS PÚBLICAS			
PROJETO: José Eduardo	ESCALAS: Indicadas	VISTO:	DEOP:
DESENHO: José Eduardo	CÓDIGO:	DATA: MARÇO/2022	Prancha Nº:
PROJETO BÁSICO PARA EXECUÇÃO DE CONTENÇÃO EM GABIÃO E CORTINA ATIRANTADA E DRENAGEM			
LOCAL: Rua Doutor Bonjean, próx. nº 15 e Rua Floresta, próx. nº 156B - Floresta - Petrópolis - RJ			
OBS: Trechos cedidos a montante da rua Dr Bonjean e a jusante da rua Floresta. Os comprimentos de perfurações, armadura e geometria das contenções e dispositivos de drenagem deverão ser revistos no Projeto Executivo. Projeto Básico com base no Levantamento Aerofotogramétrico Digital realizado pela PMP e vistoria de 24/05/22			