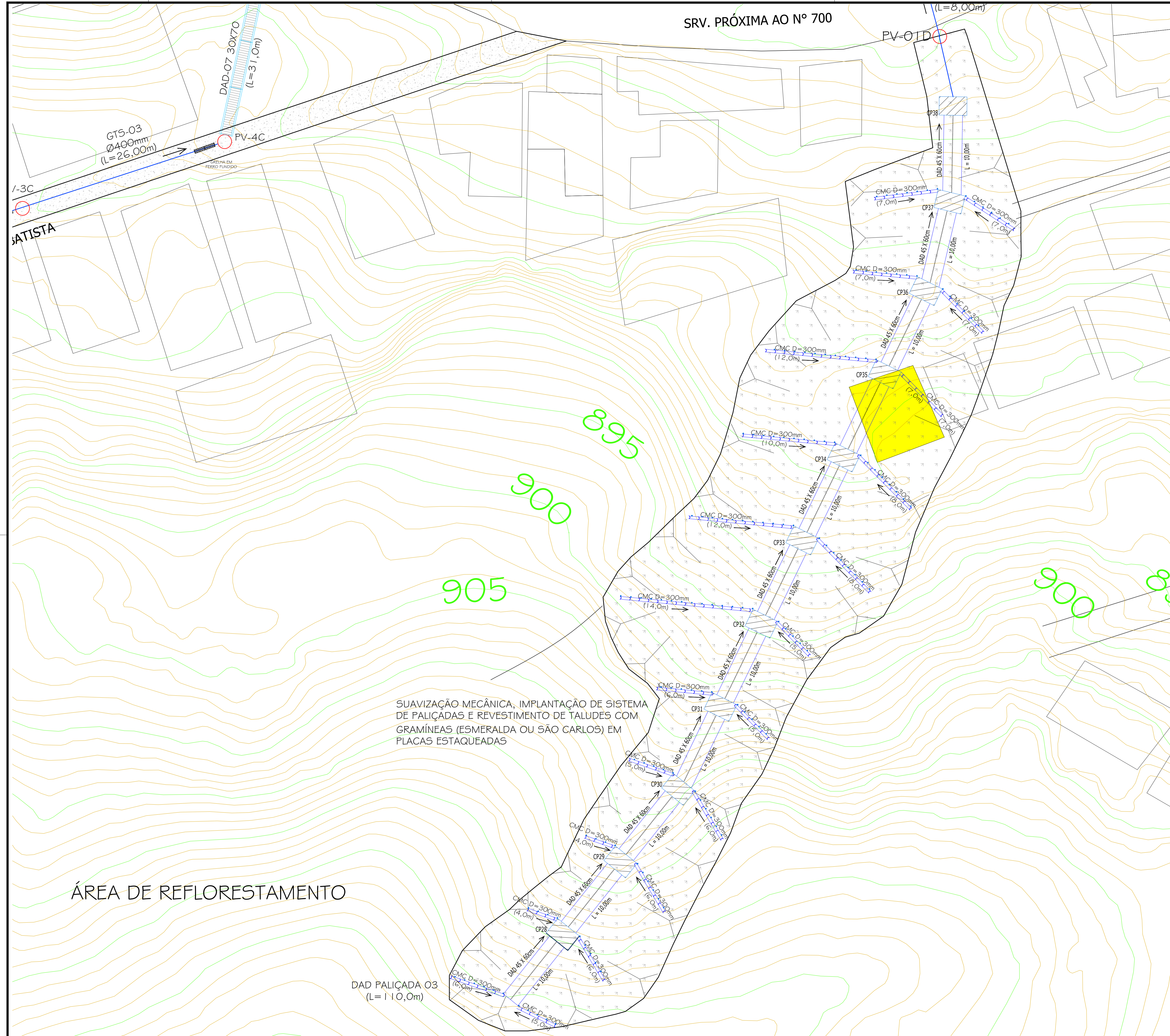
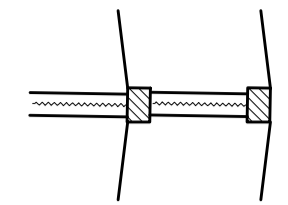

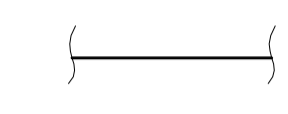
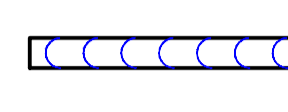
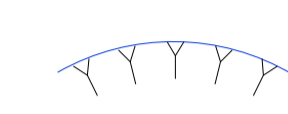
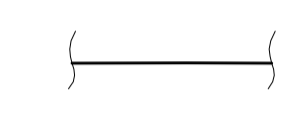
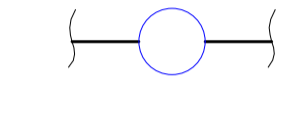
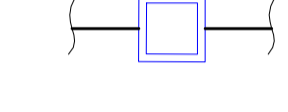




SRV. PRÓXIMA AO N° 700



**SIMBOLOGIA**

-  PALIÇADA COM CANALETA PARA DRENAGEM DE ÁGUAS PLUVIAIS (PD) (EXTENSÃO)
-  GALERIA CELULAR SIMPLES (GCS) (EXTENSÃO)
-  GALERIA TUBULAR DUPLA (GTD) (EXTENSÃO)
-  CANALETA MEIA CANA D=300mm (EXTENSÃO)
-  SUAVIZAÇÃO DE TALUDE E IMPLANTAÇÃO DE REVESTIMENTO VEGETAL EM GRAMÍNEAS
-  GALERIA TUBULAR SIMPLES (GTS) (EXTENSÃO)
-  POÇO DE VISITA (PV)
-  CAIXA DE PASSAGEM (CP)
-  TALVEGUE
-  IMÓVEIS A SEREM DEMOLIDOS

**NOTAS GERAIS**

- 1 - DIMENSÕES EM CENTÍMETRO, EXCETO ONDE INDICADO;
  - 2 - O MÉTODO EXECUTIVO DEVERÁ SER ADEQUADO ÀS CONDIÇÕES GEOMÉTRICAS, GEOMORFOLÓGICAS E GEOLÓGICAS LOCAIS, VISANDO A SEGURANÇA DURANTE A EXECUÇÃO DA OBRA;
  - 3 - FORAM CONTEMPLADAS NESTE PROJETO SOMENTE AS INTERVENÇÕES PARA ESTABILIZAÇÃO E PREVENÇÃO DA ÁREA ABRANGENTE AFETADA DIRETAMENTE POR MOVIMENTOS DE MASSA, (CONFORME O PMRR-2007), PORTANTO SITUAÇÕES DE RISCO LOCALIZADAS NÃO FIZERAM PARTE DO ESCOPO DESTA OBRA;
  - 4 - AS ÁREAS ADJACENTES AO EVENTO A ESTA SITUAÇÃO DE RISCO DEVERÃO SER OBJETO DE AVALIAÇÃO POR PARTE DOS ÓRGÃOS COMPETENTES COM A FINALIDADE DE VERIFICAR O RISCO DE MOVIMENTOS DE MASSA;
  - 5 - AS QUANTIDADES ESTIMADAS NESTE PROJETO BÁSICO PODERÃO SOFRER MUDANÇAS QUANDO DA ELABORAÇÃO DE PROJETO EXECUTIVO EM FUNÇÃO DAS INVESTIGAÇÕES GEOTÉCNICAS COMPLEMENTARES QUE SERÃO REALIZADAS;
  - 6 - A LOCAÇÃO DA OBRA DEVERÁ SER ACOMPANHADA PELA FISCALIZAÇÃO;
  - 7 - A EXECUÇÃO DA OBRA DEVERÁ ATENDER AS NORMAS TÉCNICAS (ABNT) PERTINENTES:  
 NBR:6122:1980 - PROJETO E EXECUÇÃO DE FUNDAÇÕES  
 NBR:6118:2007 - PROJETO DE ESTRUTURAS DE CONCRETO - PROCEDIMENTO  
 NBR:14931:2004 - EXECUÇÃO DE ESTRUTURAS DE CONCRETO - PROCEDIMENTO  
 NBR:5629:2006 - EXECUÇÃO DE TIRANTES ANCORADOS NO TERRENO  
 NBR:7681:1983 - CALDA DE CIMENTO PARA INJEÇÃO  
 NBR:12655:2006 - CONCRETO DE CIMENTO PORTLAND - PREPARO, CONTROLE E RECEBIMENTO - PROCEDIMENTO
  - 8 - A EXECUÇÃO DA BARREIRA DINÂMICA DEVERÁ ATENDER AS NORMAS TÉCNICAS PERTINENTES:  
 ETAG 027/2013 : FALLING ROCK PROTECTION KITS  
 BS EN 12385/2020 : STEEL WIRE ROPES
- DIREITOS AUTORAIS RESERVADOS. A REPRODUÇÃO TOTAL OU PARCIAL SEM PRÉVIA AUTORIZAÇÃO, SUJEITARÁ O INFRATOR ÀS PENAS DA LEI FEDERAL 9610/98 E LEI ESTADUAL Nº 4144.

REVISÃO	DISCRIMINAÇÃO	DATA	VISTOS
00	EMISSION INICIAL	11/2022	

 SOB - SECRETARIA MUNICIPAL DE OBRAS	<b>CONSTRUTORA</b>  
LOCAL: VILA FELIPE, CHÁCARA FLORA PETRÓPOLIS - RJ	PROJETA  ELABORADO POR: LUIS CARLOS DE OLIVEIRA ENGENHEIRO CIVIL CREA-RJ 91190479-1 DATA: 11/17 DATA: NOVEMBRO/2022
CONTEÚDO E DRENAGEM EM SISTEMA DE PALIÇADA NA SERVIÇÃO PRÓXIMO AO N° 700, RUA JACINTO RABELO	INTERVENÇÕES - SETOR 04 - RUA JACINTO RABELO PRÓXIMO AO N° 700
P M P - 2 0 2 2 - B A S I C O N - 0 1	ESCALA: INDICADA