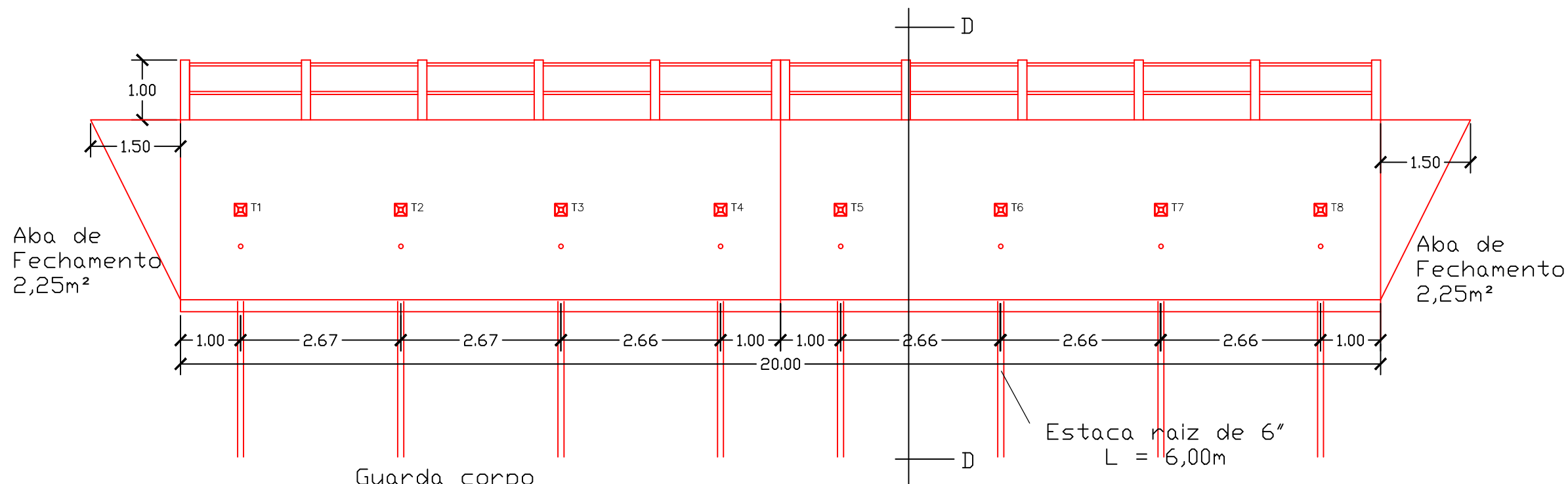


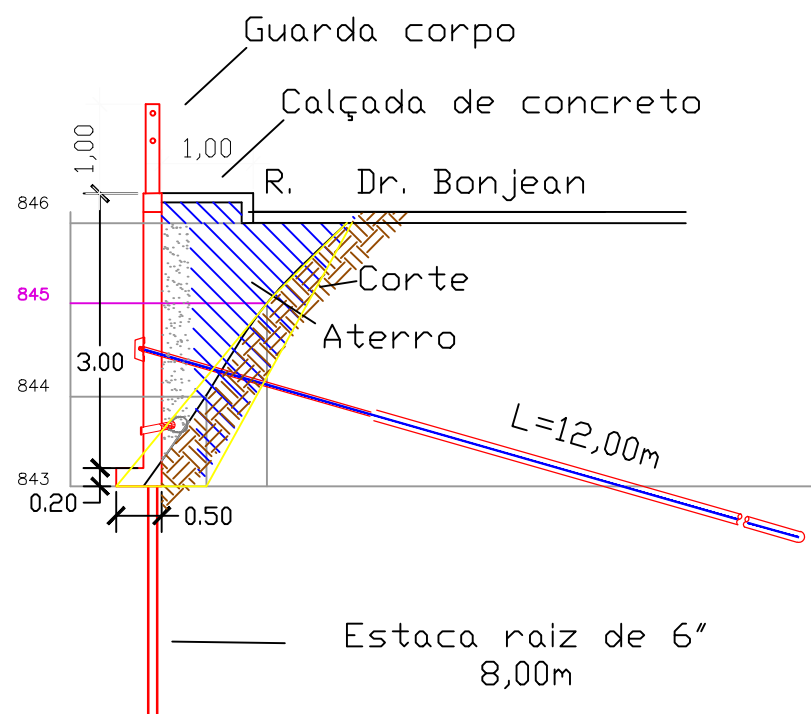
PLANTA



Aba de Fechamento  
2,25m<sup>2</sup>

Aba de Fechamento  
2,25m<sup>2</sup>

Estaca raiz de 6"  
L = 6,00m



Guarda corpo  
Calçada de concreto  
R. Dr. Bonjean

Corte  
Aterro

L = 12,00m

Estaca raiz de 6"  
8,00m

	<b>PREFEITURA MUNICIPAL DE PETRÓPOLISTRÓPOLIS</b> <b>SECRETARIA DE OBRAS HABITAÇÃO E REGULARIZAÇÃO FUNDIÁRIA</b> <b>DEPARTAMENTO DE OBRAS PÚBLICAS</b>			DEPOP
	PROJETO:	ESCALAS: 1/75	VISTO:	Prancha N°:
DESENHO:	CÓDIGO:	DATA: FEVEREIRO /2022	<h1>02/03</h1>	
PROJETO BASICO PARA EXECUÇÃO DE CONTENÇÃO COM CORTINA ATIRANTADA E CONC. PROJETADO				
LOCAL: RUA DO TÚNEL (Local - 3 e 4) - CENTRO - PETRÓPOLIS - RJ				
<b>VISTA / PLANTA</b>				