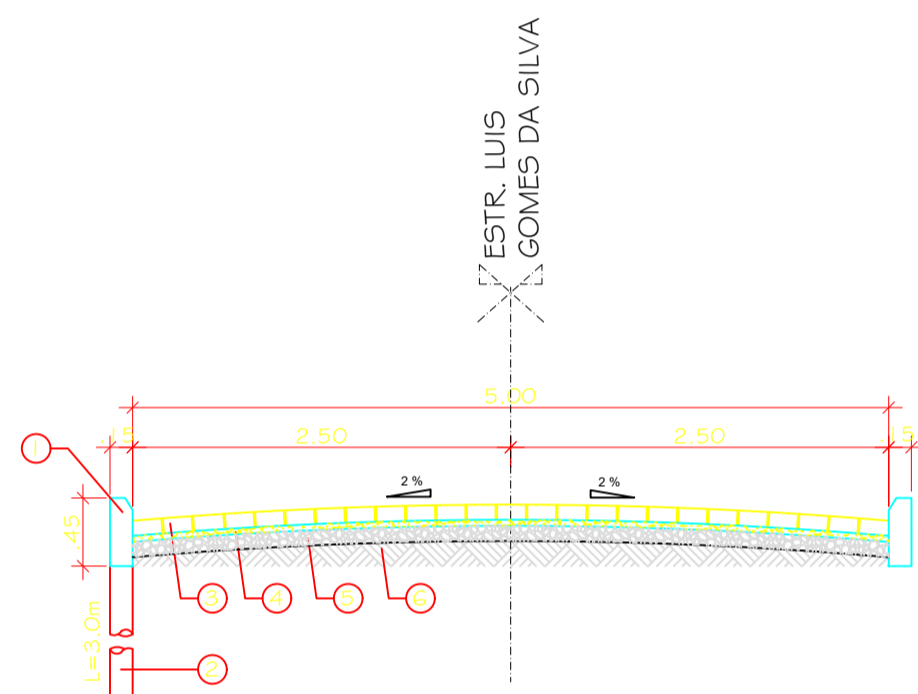
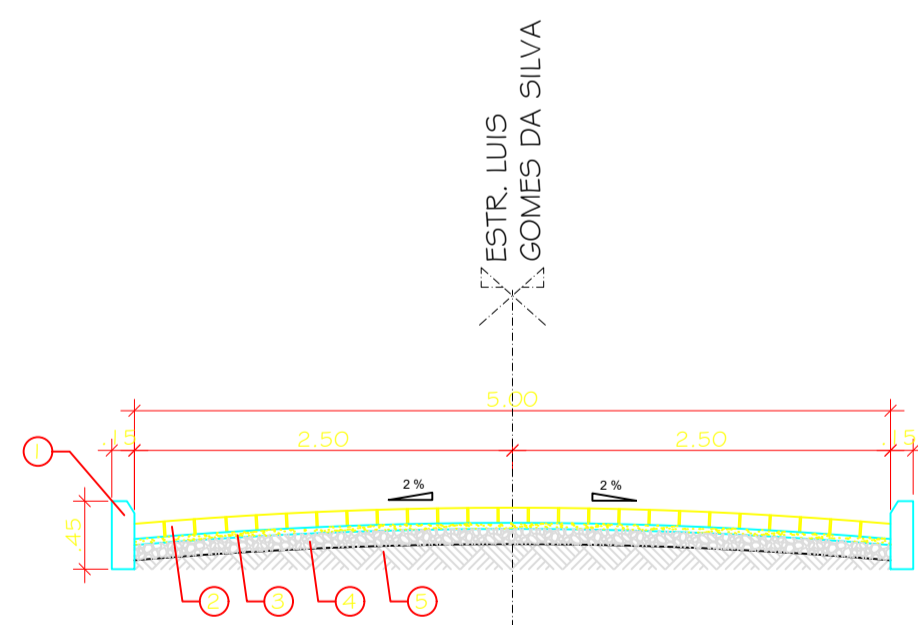


SEÇÃO TIPO
ESCALA: 1/100



SEÇÃO COM MEIO-FIO ESTAQUEADO
ESCALA: 1/50



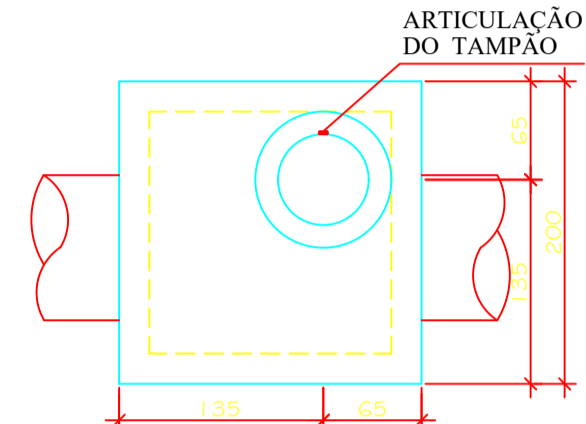
SEÇÃO
ESCALA: 1/50

- LEGENDA:
- 1- MEIO-FIO EM CONCRETO ARMADO, fck ≥ 20 MPa;
 - 2- ESTACAS EXECUTADAS À TRADO CAVADURA COM D=150 mm E PROFUNDIDADE DE 3,0m; ESPALHADAS DE 3,0m; COMPRIMENTO DO MEIO-FIO ESTAQUEADO DE 200m;
 - 3- CALÇAMENTO EM LAJOTAS DE CONCRETO ALTAMENTE VIBRADO, INTERTRAVADO COM ARTICULAÇÃO VERTICAL PRÉ-FABRICADOS COM COR NATURAL COM 8 CM DE ESPESURA, fck ≥ 35 MPa;
 - 4- BASE EM PÓ DE PEDRA (COLCHÃO);
 - 5- SUB-BASE EM BRITA CORRIDA COMPACTADA ATÉ GC ≥ 95%FI;
 - 6- SUB-LEITO.

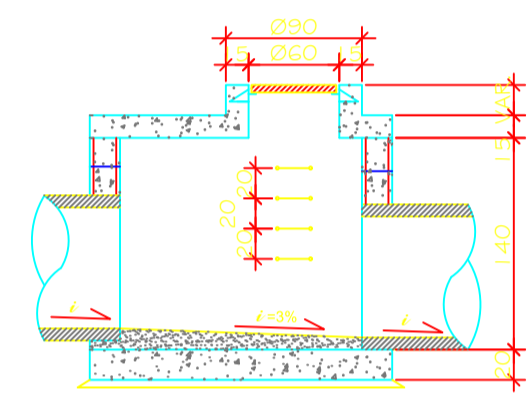
- LEGENDA:
- 1- MEIO-FIO EM CONCRETO ARMADO, fck ≥ 20 MPa;
 - 2- CALÇAMENTO EM LAJOTAS DE CONCRETO ALTAMENTE VIBRADO, INTERTRAVADO COM ARTICULAÇÃO VERTICAL PRÉ-FABRICADOS COM COR NATURAL COM 8 CM DE ESPESURA, fck ≥ 35 MPa;
 - 3- BASE EM PÓ DE PEDRA (COLCHÃO);
 - 4- SUB-BASE EM BRITA CORRIDA COMPACTADA ATÉ GC ≥ 95%FI;
 - 5- SUB-LEITO.

SETAGEM	
COR	ESPESS.
1	0,1
2	0,2
3	0,3
4	0,35
5	0,4
6	0,5
7	0,65
8	0,8
9	0,1
10-255	0,2

POÇO DE VISITA PARA GALERIA TUBULAR DE Ø800mm

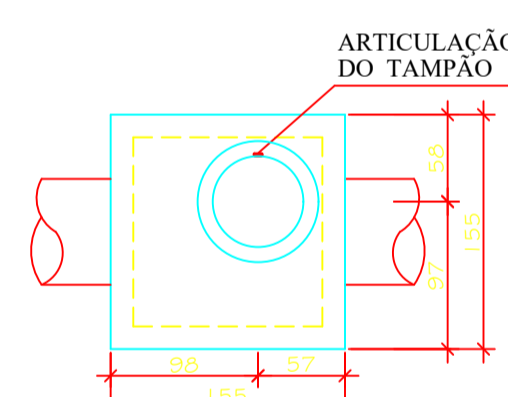


FORMAS
ESC. : 1/50

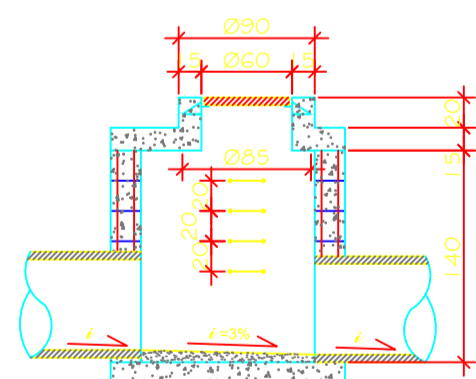


SEÇÃO - TRANSVERSAL
ESC. : 1/50

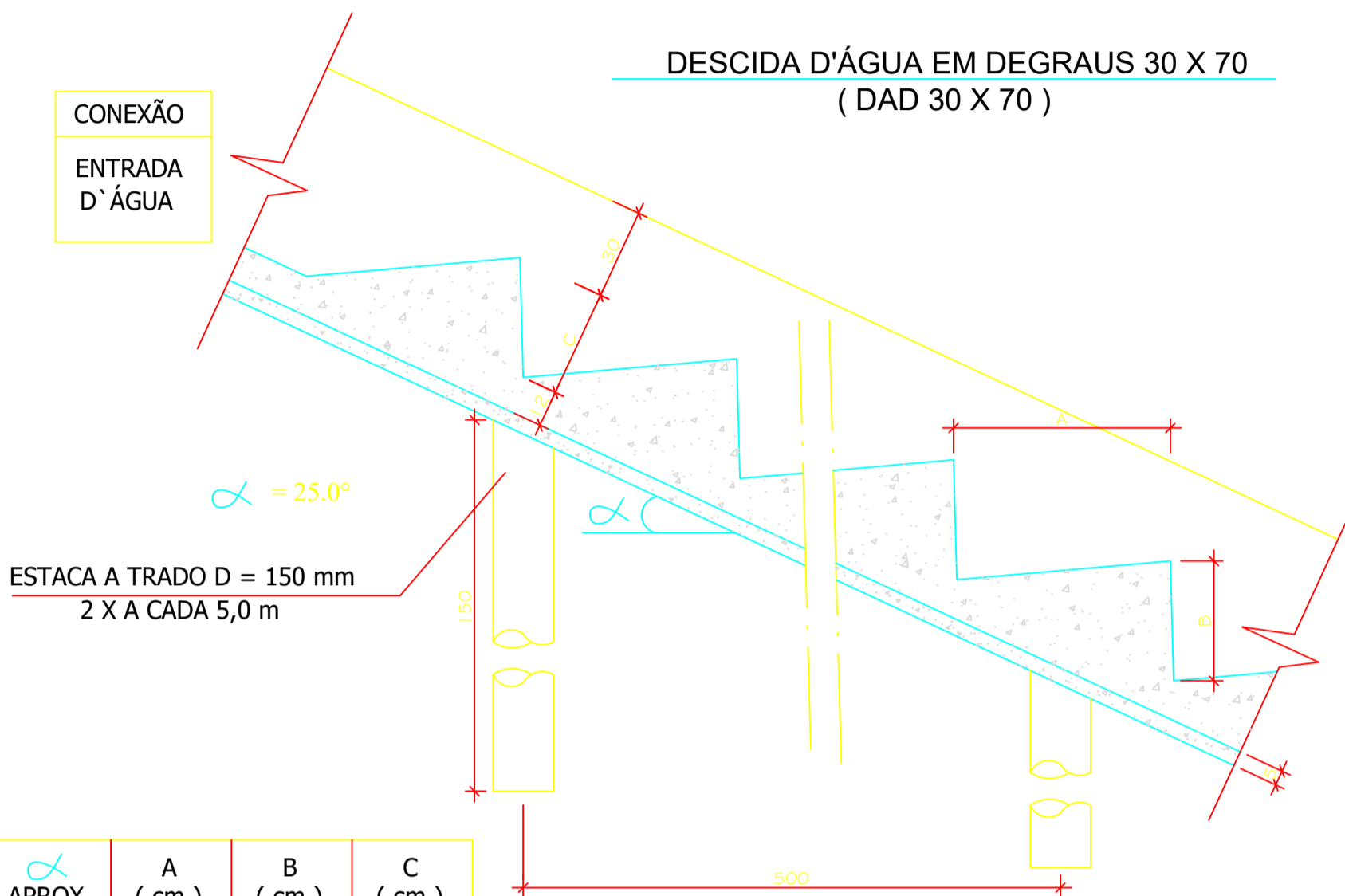
POÇO DE VISITA PARA GALERIA TUBULAR DE Ø600mm



FORMAS
ESC. : 1/50

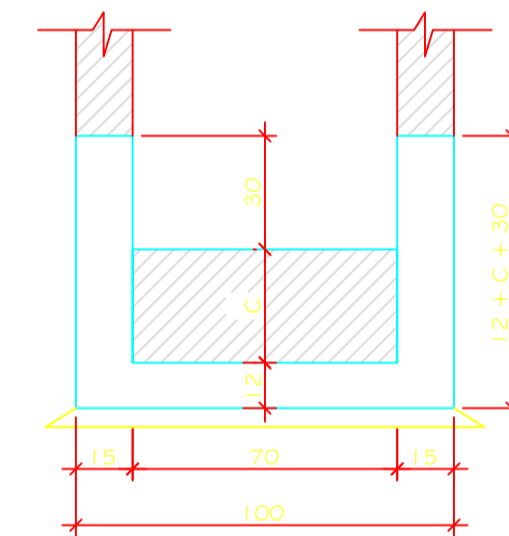


SEÇÃO - TRANSVERSAL
ESC. : 1/50



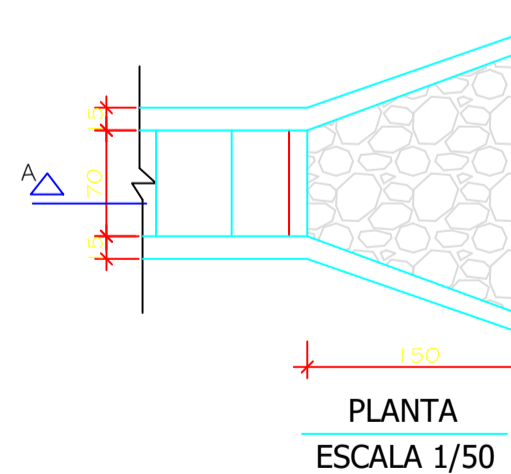
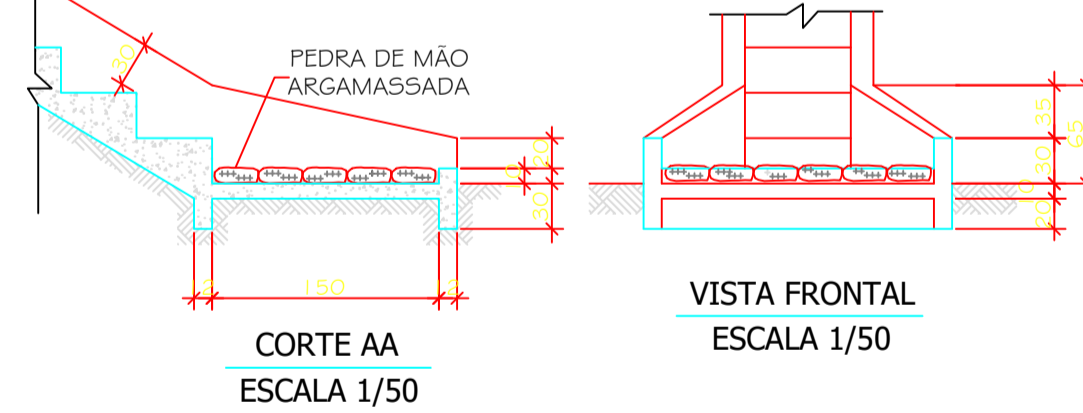
APROX.	A (cm)	B (cm)	C (cm)
20°	88	32	30
25°	71	33	30
30°	60	35	30
35°	52	37	30
40°	47	39	30
45°	42	42	30
50°	39	47	30
55°	37	52	30
60°	35	60	30

SEÇÃO - LONGITUDINAL
ESCALA 1/20



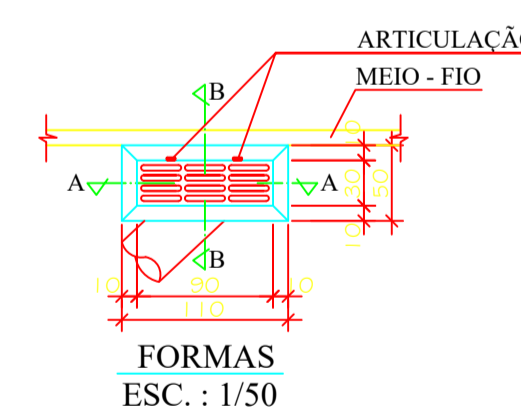
SEÇÃO - TRANSVERSAL
ESCALA 1/20

DISSIPADOR DE ENERGIA - DE PARA DAD 30X70

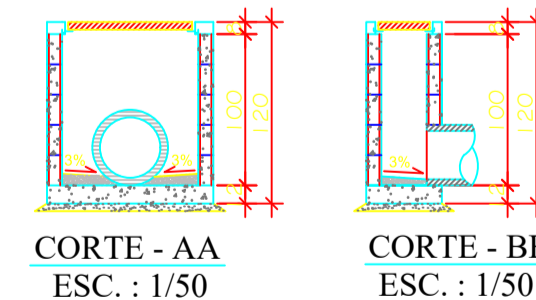


PLANTA
ESCALA 1/50

CAIXA DE RALO SIMPLES COM GRELHA FERRO FUNDIDO DÚTIL 30 X 90 cm



FORMAS
ESC. : 1/50



CORTE - AA
ESC. : 1/50

CORTE - BB
ESC. : 1/50

NOTAS GERAIS

- 1 - CONFERIR MEDIDAS NO LOCAL;
- 2 - DIMENSÕES EM CENTÍMETRO, EXCETO ONDE INDICADO;
- 3 - O MÉTODO EXECUTIVO DEVERÁ SER ADEQUADO ÀS CONDIÇÕES GEOMÉTRICAS, GEOMORFOLÓGICAS E GEOLÓGICAS LOCAIS, VISANDO A SEGURANÇA DURANTE A EXECUÇÃO DA OBRA;
- 4 - AS QUANTIDADES ESTIMADAS NESTE PROJETO BÁSICO PODERÃO SOFRER MUDANÇAS QUANDO DA ELABORAÇÃO DE PROJETO EXECUTIVO EM FUNÇÃO DAS INVESTIGAÇÕES GEOTÉCNICAS COMPLEMENTARES QUE SERÃO REALIZADAS;
- 5 - A LOCAÇÃO DA OBRA DEVERÁ SER ACOMPANHADA PELA FISCALIZAÇÃO;
- 6 - A EXECUÇÃO DA OBRA DEVERÁ ATENDER AS NORMAS TÉCNICAS (ABNT) PERTINENTES:
NBR-6122:1980 - PROJETO E EXECUÇÃO DE FUNDAÇÕES
NBR-6118:2007 - PROJETO DE ESTRUTURAS DE CONCRETO - PROCEDIMENTO
NBR-14931:2004 - EXECUÇÃO DE ESTRUTURAS DE CONCRETO - PROCEDIMENTO
- 7 - OS RAMAIS DE RALO NÃO ESPECIFICADOS DEVERÃO SER IMPLANTADOS EM TUBO CLASSE P1, D = 300mm;

DIREITOS AUTORAIS RESERVADOS. A REPRODUÇÃO TOTAL OU PARCIAL SEM PRÉVIA AUTORIZAÇÃO, SUJEITARÁ O INFRATOR ÀS PENAS DA LEI FEDERAL 9610/98 E LEI ESTADUAL Nº 4144.

REVISÃO	EMISSÃO INICIAL	DISCRIMINAÇÃO	DATA	RESP.
00	EMISSÃO INICIAL		05/10/2013	

LOCAL: ESTRADA LUIS GOMES DA SILVA, CAETITU PETRÓPOLIS - RJ	ARQUIVO:	CONSTRUTORA
---	----------	-------------

PROJETO BÁSICO PARA EXECUÇÃO DE DRENAGEM E PAVIMENTAÇÃO NA ESTRADA LUIS GOMES DA SILVA	PROJETISTA
--	------------

ELABORADO POR: PROJ. GUSTAVO W. DE MATOS ENGENHEIRO CIVIL CREA-RJ 1986101032	VISTO:
PLANTA: 02/02	DATA: NOVEMBRO/2013
DESENHO:	ESCALA: INDICADO