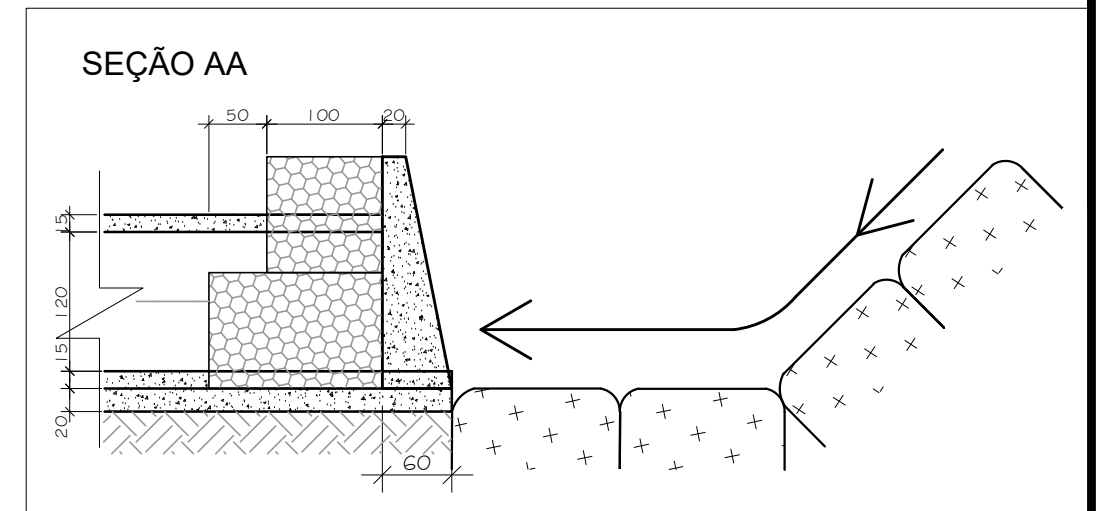
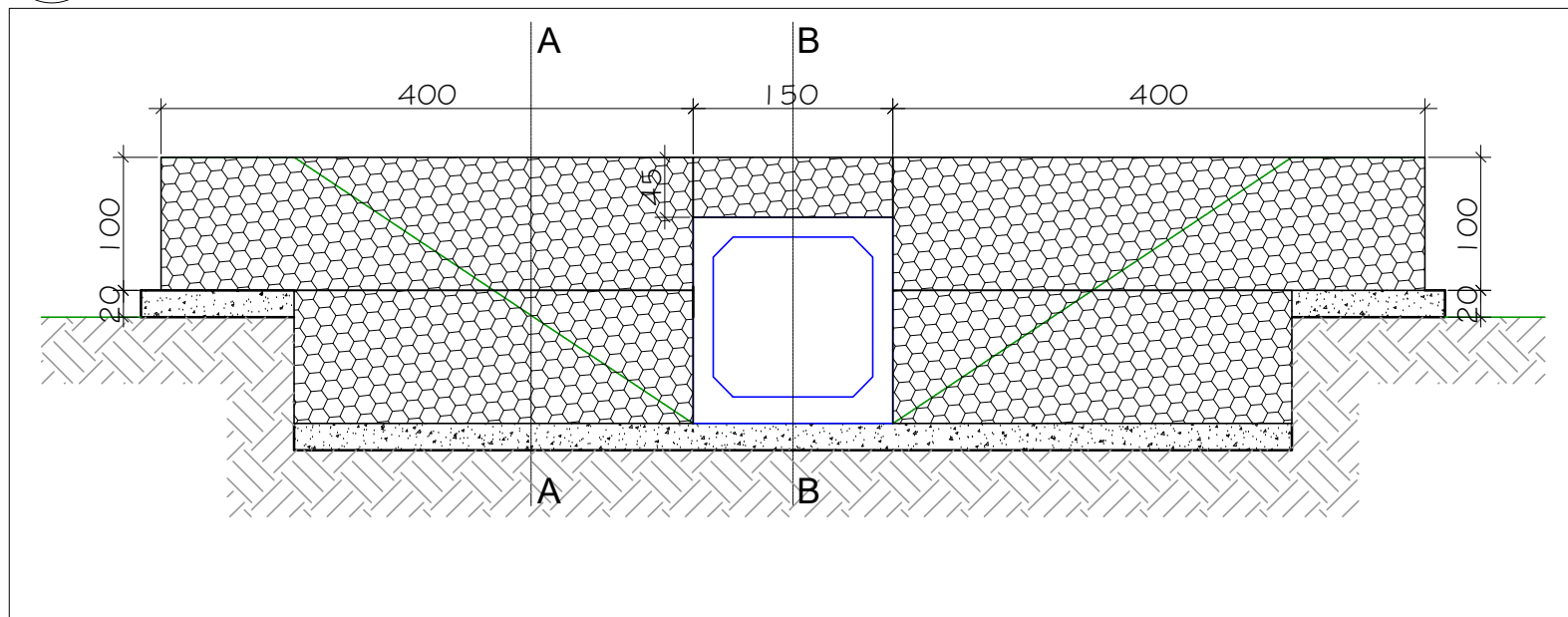


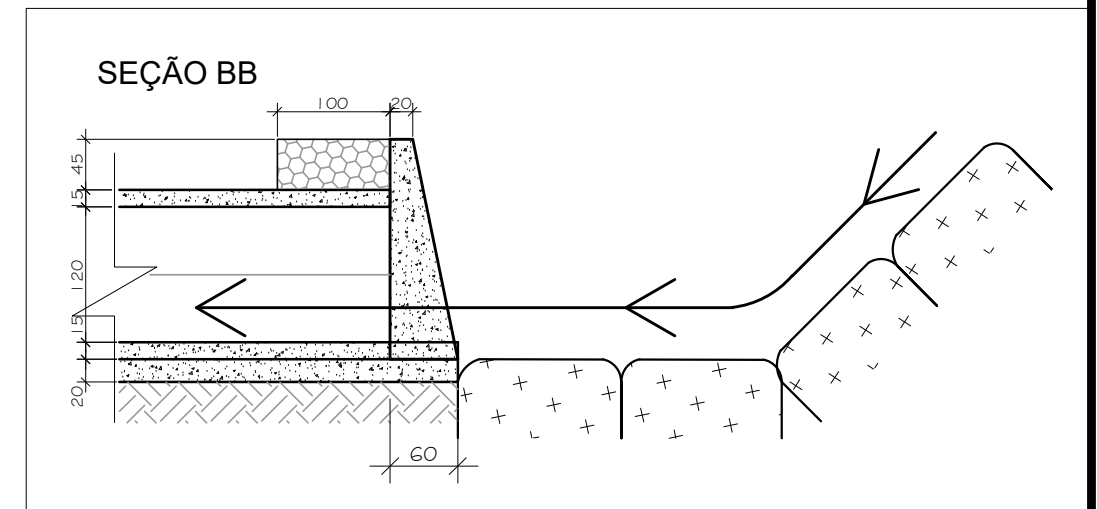
1 ESTRUTURA DE CAPTAÇÃO NO CÓRREGO
ESCALA 1/50



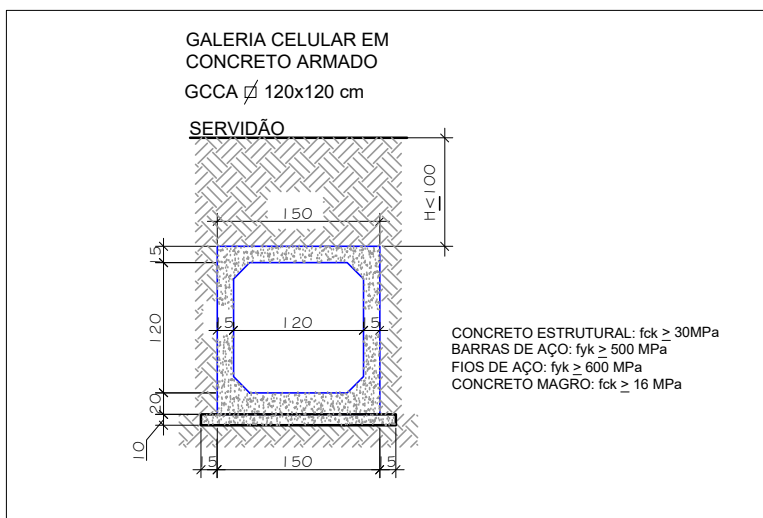
2 CORTE AA
ESCALA 1/75



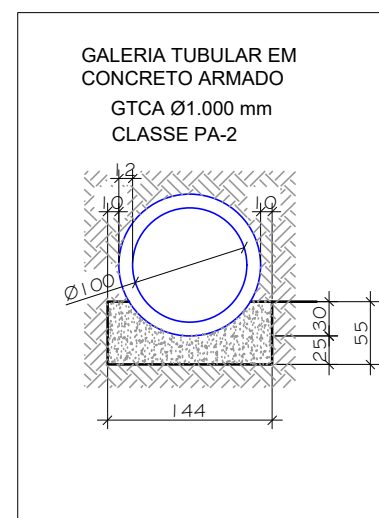
3 ELEVÇÃO CANAL TRAPEZOIDAL
ESCALA 1/50



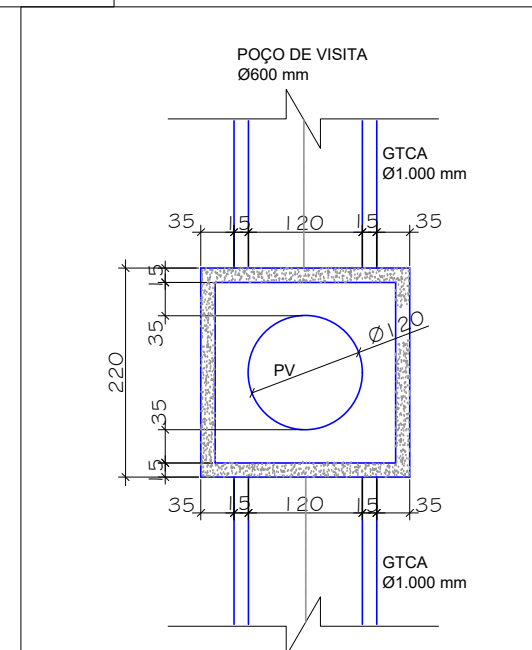
4 CORTE BB
ESCALA 1/75



5 DETALHE GCCA
ESCALA 1/50



6 DETALHE GTCA
ESCALA 1/50



7 DETALHE PV ($h = 160 \text{ cm}$)
ESCALA 1/50

NOTAS GERAIS

- 1 - DIMENSÕES EM CENTÍMETRO, EXCETO ONDE INDICADO;
 - 2 - O MÉTODO EXECUTIVO DEVERÁ SER ADEQUADO ÀS CONDICIONANTES GEOMÉTRICAS, GEOMORFOLÓGICAS E GEOLÓGICAS LOCAIS, VISANDO A SEGURANÇA DURANTE A EXECUÇÃO DA OBRA;
 - 3 - A LOCAÇÃO DA OBRA DEVERÁ SER ACOMPANHADA PELA FISCALIZAÇÃO;
 - 4 - A EXECUÇÃO DA OBRA DEVERÁ ATENDER AS NORMAS TÉCNICAS (ABNT) PERTINENTES:
- NBR:6122:2020 - PROJETO E EXECUÇÃO DE FUNDAÇÕES;
 - NBR:6118:2007 - PROJETO DE ESTRUTURAS DE CONCRETO - PROCEDIMENTO;
 - NBR:11682:2009 - ESTABILIDADE DE ENCOSTAS;
 - NBR 8044:2018 - PROJETO GEOTÉCNICO - PROCEDIMENTO;

LOCAL:
SERVIDÃO VEREADOR JOÃO FERREIRA CASTRO, MORIN,
PETRÓPOLIS - RJ

PROJETO BÁSICO DE RECONSTRUÇÃO DA SERVIDÃO

SEÇÃO DA ESTRUTURA DE CAPTAÇÃO NO CÓRREGO E DA ELEVÇÃO DO CANAL TRAPEZOIDAL, DETALHE GCCA, GTCS E PV, CORTE AA E CORTE BB