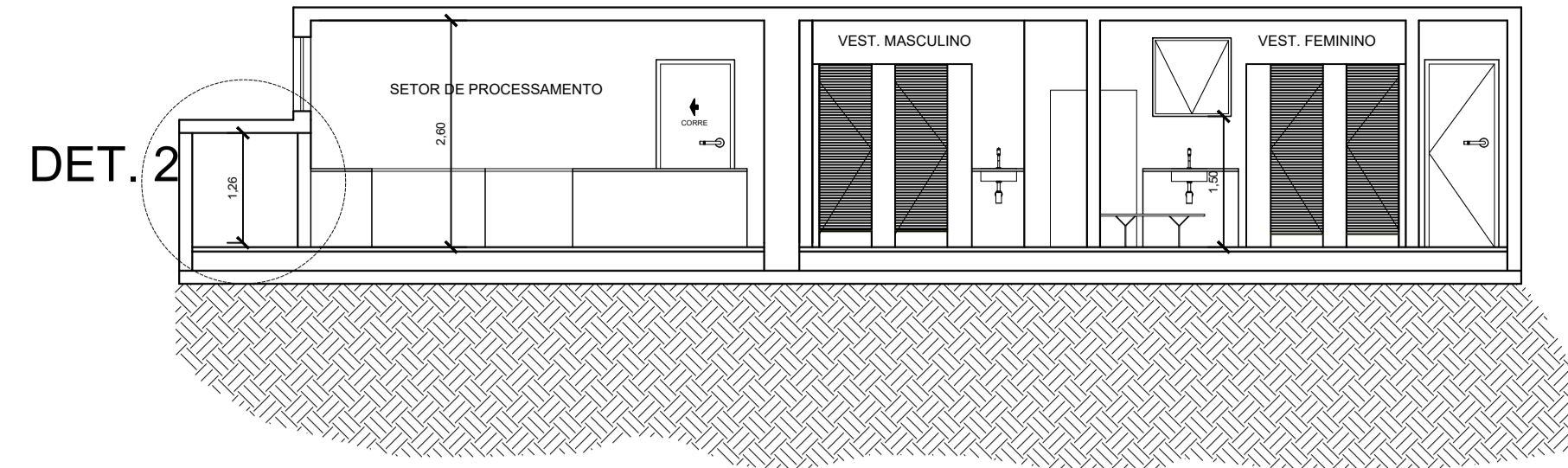
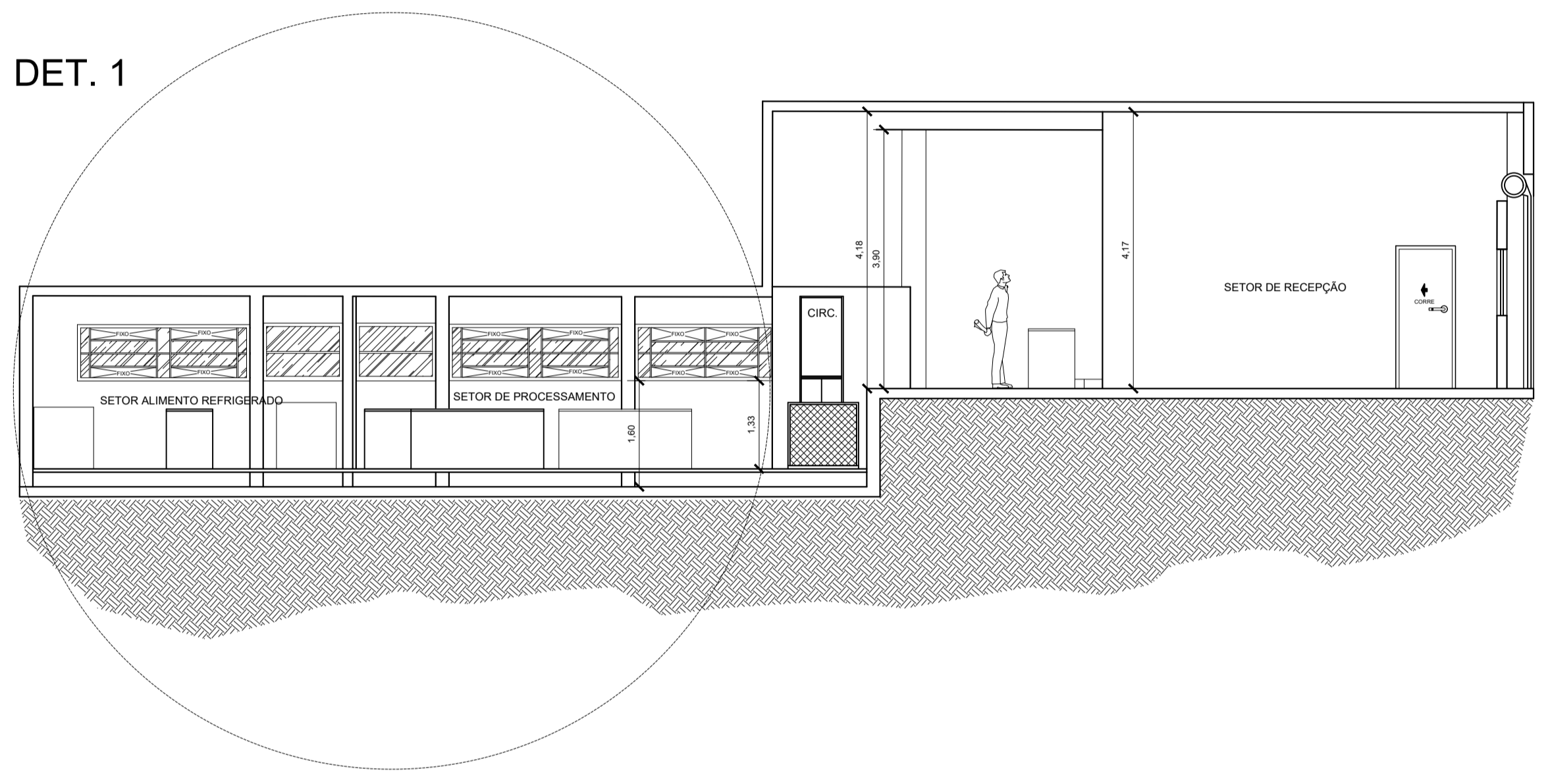


**1 PLANTA BAIXA - DEMOLIR/ CONSTRUIR**  
ESC.: 1/75

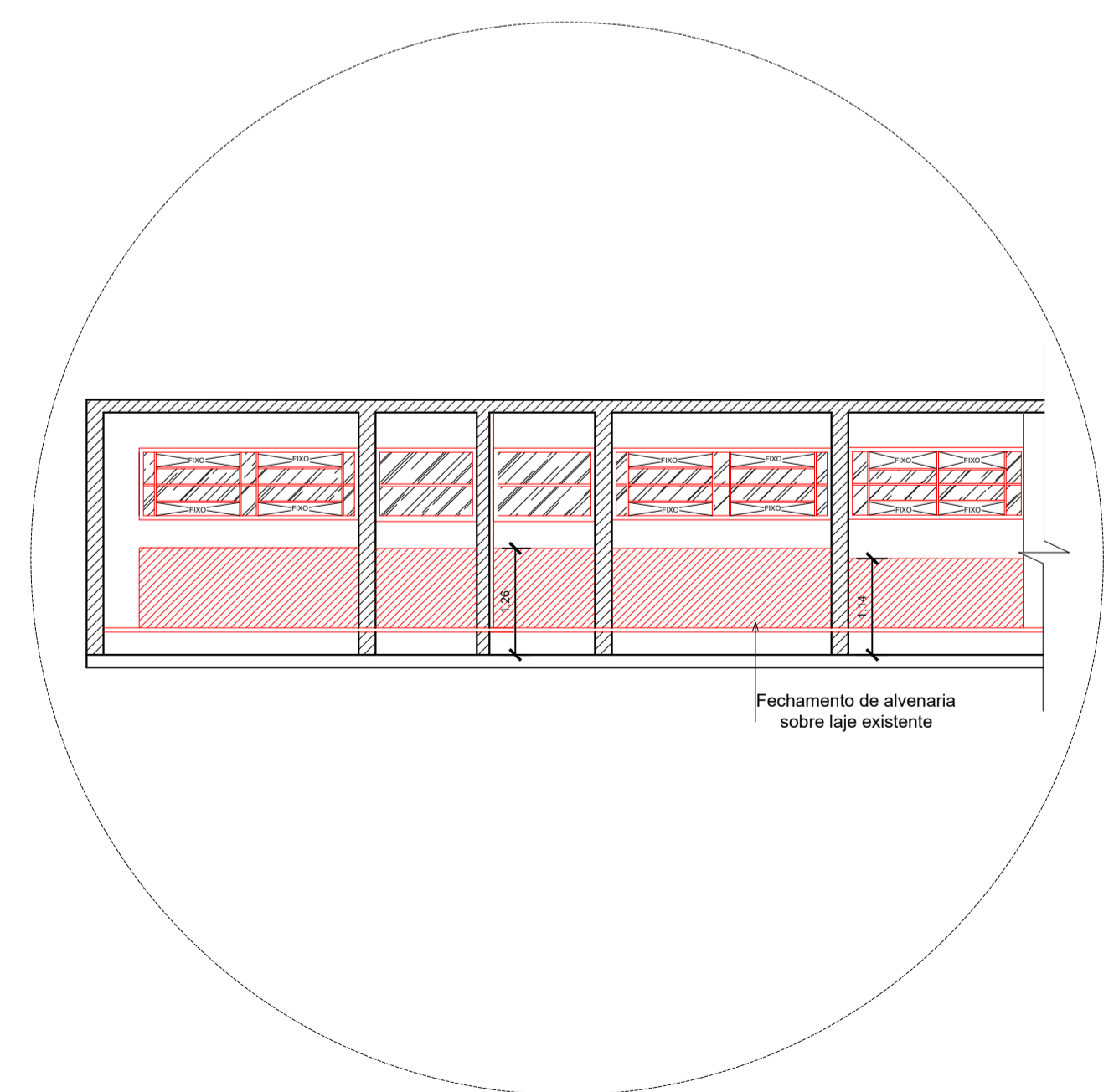
- EXISTENTE
- A DEMOLIR
- A CONSTRUIR



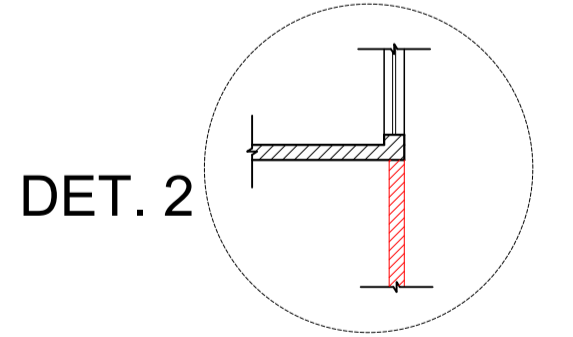
**2 CORTE AA**  
ESC.: 1/75



**3 CORTE BB**  
ESC.: 1/75



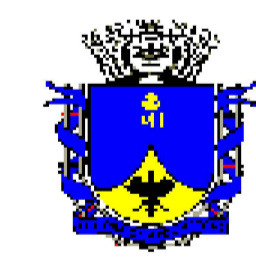
**4 DETALHE 1 E 2**  
ESC.: 1/75



- EXISTENTE
- A DEMOLIR
- A CONSTRUIR

| REVESTIMENTOS:  |  | QUADRO DE ESQUADRIAS: |   |
|---|--|-----------------------|---|
| <b>PISO</b>   |  | <b>PORTAS:</b>        |   |
| 01 PORCELANATO EXISTENTE  |  | COD                   | TIPO L H FOL QTD ESPECIFICAÇÕES   |
| 02 PISO CERÂMICO NA COR BRANCA 40x40cm. SOBRE PISO ELEVADO  |  | P01                   | ABRIR 1,20 2,10 02 02 MADEIRA REVESTIDA COM LAMINADO MELAMINADO NA COR BRANCA. CAIXA COM PINTURA ESMALTE BRANCA.  |
| 03 PISO EXISTENTE ENCRADO   |  | P02                   | ABRIR 0,60 2,10 01 01 MADEIRA REVESTIDA COM LAMINADO MELAMINADO NA COR BRANCA. CAIXA COM PINTURA ESMALTE BRANCA.  |
| 04 PISO CERÂMICO NA COR BRANCA 40x40cm.   |  | P03                   | CORRER 0,90 2,10 01 03 MADEIRA REVESTIDA COM LAMINADO MELAMINADO NA COR BRANCA. CAIXA COM PINTURA ESMALTE BRANCA. |
|   |  | P04                   | CORRER 0,70 2,10 01 01 MADEIRA REVESTIDA COM LAMINADO MELAMINADO NA COR BRANCA. CAIXA COM PINTURA ESMALTE BRANCA. |
|   |  | P05                   | ABRIR 0,70 2,10 01 01 MADEIRA REVESTIDA COM LAMINADO MELAMINADO NA COR BRANCA. CAIXA COM PINTURA ESMALTE BRANCA.  |
|   |  | P06                   | ABRIR 0,60 1,95 01 04 ALUMINIO ANODADO COM PINTURA ELETROSTÁTICA BRANCA E PAINEL DE VIDRO CLARO.                  |
|   |  | P07                   | ABRIR 0,80 2,10 01 01 MADEIRA REVESTIDA COM LAMINADO MELAMINADO NA COR BRANCA. CAIXA COM PINTURA ESMALTE BRANCA.  |
|   |  | P08                   | CORRER 0,80 2,10 01 01 MADEIRA REVESTIDA COM LAMINADO MELAMINADO NA COR BRANCA. CAIXA COM PINTURA ESMALTE BRANCA. |
| <b>PAREDE</b>   |  | <b>JANELAS:</b>       |   |
| 01 CERÂMICA BRANCA 25x40cm INSTALADA NA HORIZONTAL ATÉ O TETO   |  | COD                   | TIPO L H QTD PEIT ESPECIFICAÇÕES  |
| 02 CERÂMICA BRANCA 25x40cm ATÉ A ALTURA DE 1,00m. FAIXA EM PASTELAS (25cm) NA COR AZUL E CERÂMICA BRANCA 25x40cm ATÉ O TETO |  | J01                   | MAX-AR 0,90 0,90 02 1,50 ALUMINIO ANODADO COM PINTURA ELETROSTÁTICA NA COR BRANCA E VIDROS LISOS.                 |
| 03 CERÂMICA BRANCA 25x40cm ATÉ A ALTURA DE 1,00m. FAIXA EM PASTELAS (25cm) NA COR AZUL E PINTURA NA COR BRANCA ATÉ O TETO   |  | J02                   | CORRER 1,40 1,00 01 1,10 ALUMINIO ANODADO COM PINTURA ELETROSTÁTICA NA COR BRANCA E VIDROS LISOS.                 |
| 04 PINTURA BRANCA EXISTENTE   |  | J03                   | CORRER 1,00 1,00 01 1,10 ALUMINIO ANODADO COM PINTURA ELETROSTÁTICA NA COR BRANCA E VIDROS LISOS.                 |
|   |  | J04                   | BASCULA 1,20 0,85 02 1,28 ALUMINIO ANODADO COM PINTURA ELETROSTÁTICA NA COR BRANCA E VIDROS LISOS.                |
|   |  | J05                   | BASCULA 2,60 0,85 02 1,28 ALUMINIO ANODADO COM PINTURA ELETROSTÁTICA NA COR BRANCA E VIDROS LISOS.                |
|   |  | J06                   | BASCULA 2,00 0,85 01 1,28 ALUMINIO ANODADO COM PINTURA ELETROSTÁTICA NA COR BRANCA E VIDROS LISOS.                |
|   |  | J07                   | BASCULA 0,58 1,00 01 1,20 ALUMINIO ANODADO COM PINTURA ELETROSTÁTICA NA COR BRANCA E VIDROS LISOS.                |
| OBS: 1 - PINTURA ESMALTE NA COR ONZA PLATINA NAS PORTAS DE ENCRAR EXISTENTES DA FACHADA                                     |  |                       |   |

OBS: MEDIDAS EXPRESSAS EM METROS. TODAS AS MEDIDAS DEVEM SER CONFERIDAS NO LOCAL.



**PREFEITURA MUNICIPAL DE PETRÓPOLIS**  
Secretaria de Obras  
Departamento de Projetos, Convênios e PPP

|   |   |
|---|---|
| TÍTULO<br>PROJETO DE ARQUITETURA PARA IMPLANTAÇÃO DE BANCO DE ALIMENTOS                     | PROJETO<br>DESENHO<br>DEMOLIR E CONSTRUIR. CORTE AA, CORTE BB E DETALHE 1 E 2 |
| LOCAL<br>RUA MARECHAL FLORIANO PEIXOTO, 281<br>CENTRO - PETRÓPOLIS/RJ                       | ESCALA<br>1/75<br>DATA<br>OUT./2022<br>PRIMEIRA<br><b>01/03</b>               |
| AUTOR DO PROJETO DE ARQUITETURA<br><br>Vyrna Jacomo de Abreu Nunes<br>Arquiteta e Urbanista | CARIMBO DO AUTOR DO PROJETO DE ARQUITETURA                                    |

VISTOS E CARIMBOS:

CÓDIGO DO PROJETO: