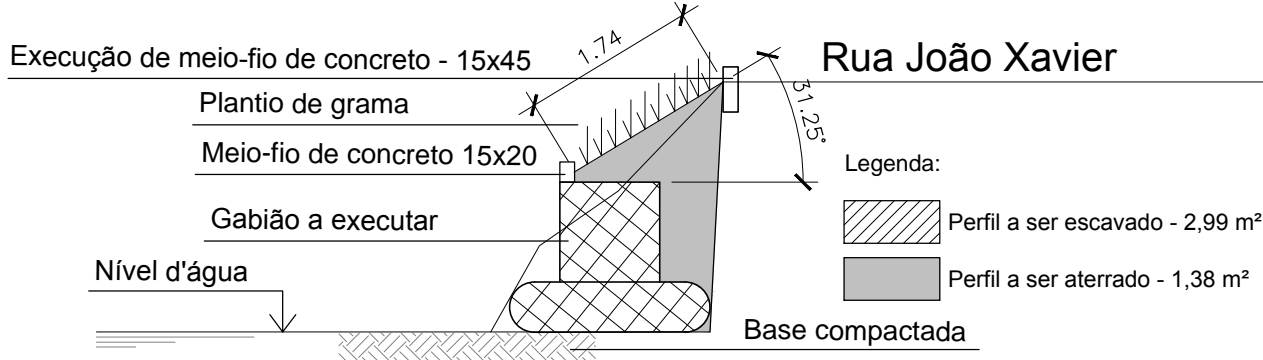


PERFIL A-A' - TRECHO 01
1:75



PERFIL B-B' - TRECHO 02
1:75



PREFEITURA MUNICIPAL DE PETRÓPOLIS
SECRETARIA DE OBRAS
DEPARTAMENTO DE OBRAS PÚBLICAS

PROJETO: José Eduardo	ESCALAS: indicadas	VISTO:	DEOP
DESENHO: José Eduardo	CÓDIGO:	DATA: SET/2022	Prancha Nº:

PROJETO BÁSICO PARA EXECUÇÃO DE CONTENÇÃO EM MURO GABIÃO

LOCAL: Rua João Xavier, próx. n° 547 - Duarte da Silveira - Petrópolis - RJ

OBS: Trecho cedido a jusante da rua, lateral à ponte de acesso à Servidão José Ribeiro Guimarães
As condições do solo e medidas deverão ser revistas no Projeto Executivo
Projeto Básico com base no Levantamento Aerofotogramétrico Digital realizado pela PMP e vistoria de 21/09/22

02/03