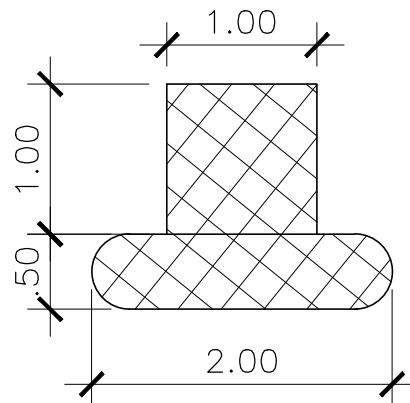


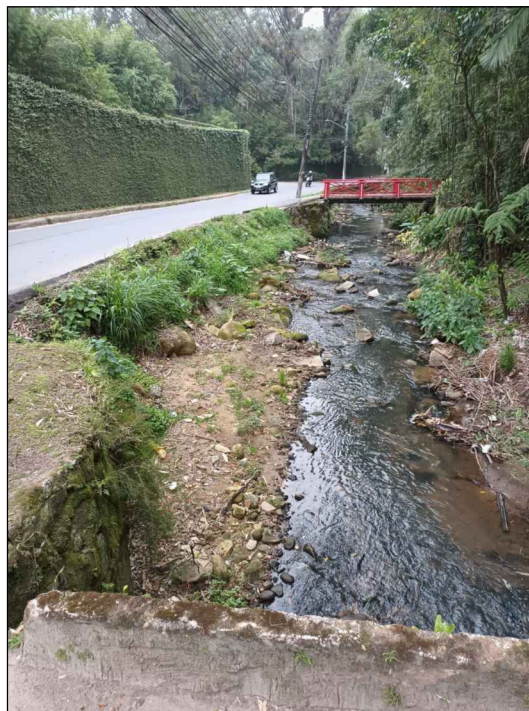
01 DETALHE - TRECHO 01
1:50



02 DETALHE - TRECHO 02
1:50



TRECHO 01



TRECHO 02



PREFEITURA MUNICIPAL DE PETRÓPOLIS
SECRETARIA DE OBRAS
DEPARTAMENTO DE OBRAS PÚBLICAS

PROJETO: José Eduardo

ESCALAS: indicadas

VISTO:

DEOP

DESENHO: José Eduardo

CÓDIGO:

DATA: SET/2022

Prancha Nº:

PROJETO BÁSICO PARA EXECUÇÃO DE CONTENÇÃO EM MURO GABIÃO

LOCAL: Rua João Xavier, próx. nº 547 - Duarte da Silveira - Petrópolis - RJ

OBS: Trecho cedido a jusante da rua, lateral à ponte de acesso à Servidão José Ribeiro Guimarães
As condições do solo e medidas deverão ser revistas no Projeto Executivo
Projeto Básico com base no Levantamento Aerofotogramétrico Digital realizado pela PMP e vistoria de 21/09/22

03/03