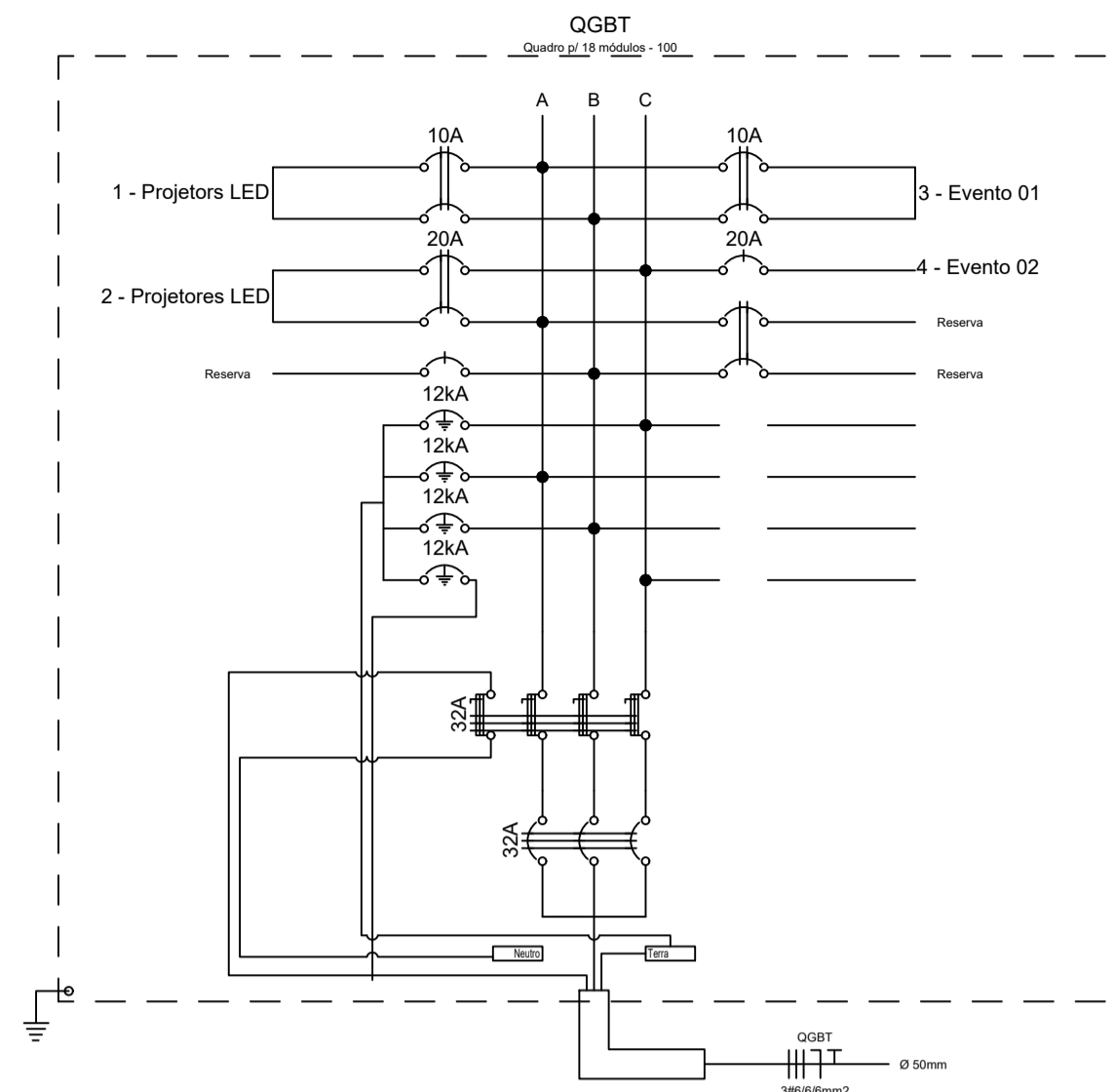
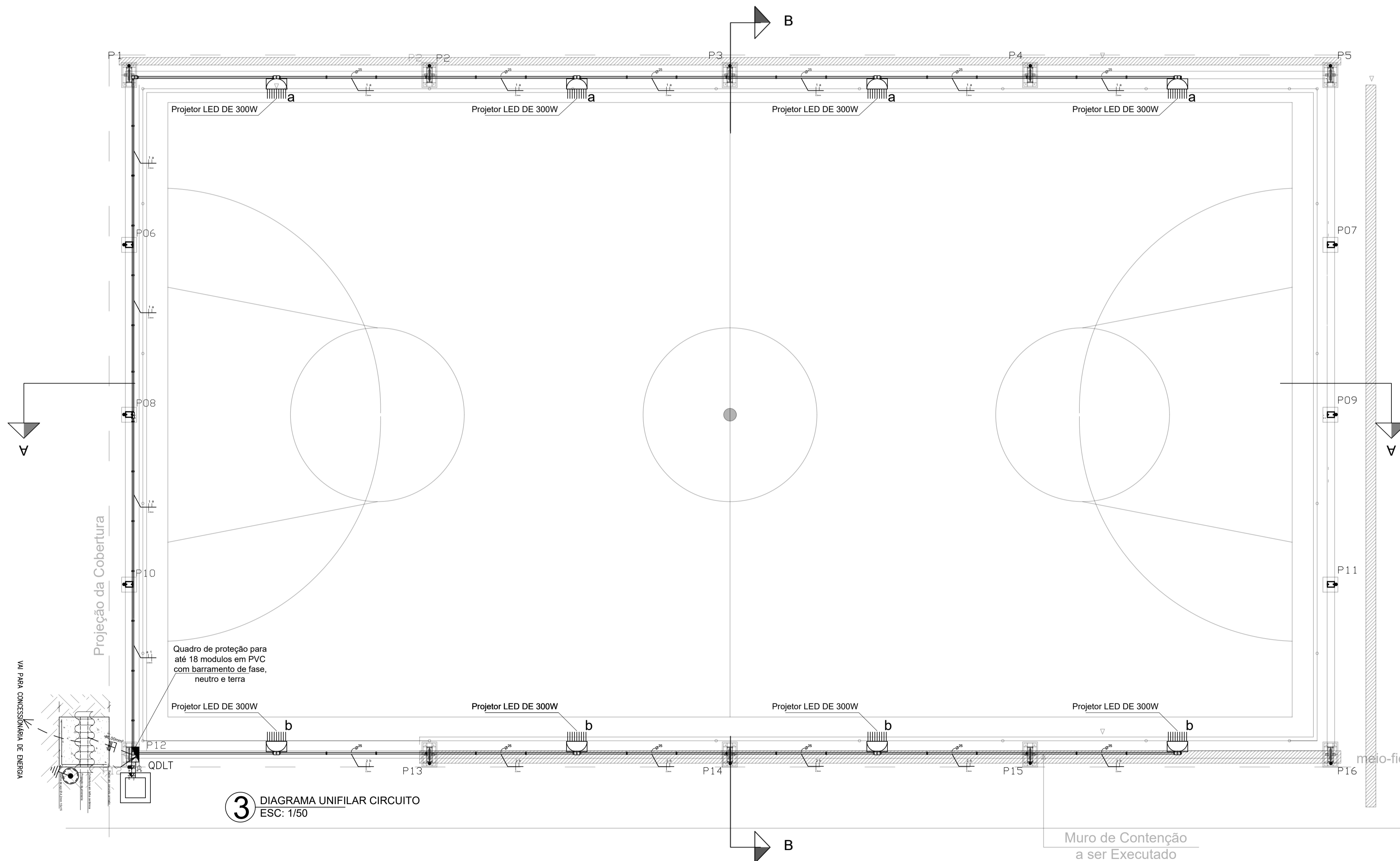


Quadro de Cargas																								
QGBT																								
Circ.	Descrição	Iluminação	Tomadas				Pot. W	Pot. V.A	Demanda (%)	Fat. Pot.	Corr. A	Fases	Prot. A	Cond. mm2	Fases ABC	Tipo de Cabo	Tensão V	Neutro mm2	Terra mm2	Fase A	Fase B	Fase C	Rend. Motor	Corrente Corrig(A)
1	Projetores LED	4	300W	3000W	2000W	500W	1200.0	1263.2	100%	0.95	5,75	2	10A	2,5	AB	Fio cabo 750 V - PVC	220	---	0	6,32	6,32	0,0	---	---
2	Projetores LED	4					1200.0	1263.2	100%	0,95	5,75	2	10A	2,5	CA	Fio cabo 750 V - PVC	220	---	0	6,32	0,0	6,32	---	---
3	Evento 01			1			3000.0	3750.0	100%	0,80	17,05	2	20A	4,0	AB	Fio cabo 750 V - PVC	220	---	4,0	18,75	18,75	0,0	---	---
4	Evento 02			1			2000.0	2500.0	100%	0,80	19,68	1	20A	4,0	C	Fio cabo 750 V - PVC	127	4,0	4,0	0,0	0,0	2500	---	---
RES.	Circuito Reserva																							
RES.	Circuito Reserva																							
Total		8		1	1		7400.0	8776.0												31,39	25,07	31,32		
Aliment.	C=70m Q1=2%						10571,4	12537,2	70%	0,84	24,70	3	32A	6,0	ABC	Cabo 1 KV - PVC	220	6,0	6,0	31,39	25,07	31,32		
Potência Demandada: 70% (7400.0 W) (8776.0 V.A) < 10KVA																								
Corrente nas Fases: A=24,7A B=20,0,2A C=24,7A																								

1 QUADRO DE CARGAS SEM/ESC



2 DIAGRAMA UNIFILAR QUADRO SEM/ESC



3 DIAGRAMA UNIFILAR CIRCUITO ESC: 1/50

SIMBOLOGIA

- ELETRODUTO DE PVC NO TETO OU PAREDE
- - - ELETRODUTO KANAFLEX NO TERRENO
- ⏏ CONDUITORES: RETORNO, FASE, NEUTRO E TERRA
- TOMADA BAIXA H=0,30m
- TOMADA MÉDIA H=1,20m
- TOMADA ALTA H=2,20m
- CONTROLE DE ACESSO VER NOTA 4
- ⊙ CÉLULA FOTOELÉTRICA h=2,90m
- INTERRUPTOR SIMPLES
- ⏏ INTERRUPTOR DUPLO
- CAIXA DE PASSAGEM 4x2"
- CAIXA DE PASSAGEM 4x4"
- ⏏ DISJUNTOR TRIFÁSICO NORMA DIN
- ⏏ DISJUNTOR BIFÁSICO NORMA DIN
- ⏏ DISJUNTOR MONOFÁSICO NORMA DIN
- ⏏ DISJUNTOR DIFERENCIAL RESIDUAL
- ↘ ELETRODUTO QUE DESCE
- ↗ ELETRODUTO QUE SOBE
- ↔ ELETRODUTO QUE PASSA
- QDLT QUADRO DE DISTRIBUIÇÃO DE LUZ E TOMADAS - NOVA POSIÇÃO
- QDLT QUADRO DE DISTRIBUIÇÃO DE LUZ E TOMADAS - POSIÇÃO ATUAL
- CER PAINEL DO GERADOR - NOVA POSIÇÃO
- CER PAINEL DO GERADOR - POSIÇÃO ATUAL
- QF QUADRO DE FORÇA
- ⏏ CONDULETE DE ALUMÍNIO UNIVERSAL COM CONFIGURAÇÃO AJUSTÁVEL

NOTAS

- 1 - ELETRODUTO NÃO COTADO - 3/4"
- 2 - FIO NÃO COTADO: 2,5 mm² ILUMINAÇÃO E 4,0 mm² TOMADAS
- 3 - MODELOS DE LUMINÁRIAS ESPECIFICADAS NO PROJETO DE ARQUITETURA
- 4 - ELETRODUTOS DE PVC RÍGIDO PARA INSTALAÇÃO DA INFRA

TODOS OS VALORES DA LISTA DE MATERIAL SÃO TEÓRICOS PODENDO HAVER VARIAÇÕES TANTO NA QUANTIDADE COMO NO PESO.

RESPONSÁVEL TÉCNICO	JOÃO FELIPE RODRIGUES CAMPOS CREA/RJ 202107481	EMPRESA/CNPJ	USBZ ENGENHARIA E SERVIÇOS LTDA 40.838.126/0001-54	DATA	15.01.22	LF DES.	
A REV.		DESCRIÇÃO	OBRA CIVIL- CONSTRUÇÃO	DATA	15.01.22	LF DES.	
TÍTULO: PROJETO ELÉTRICO - QUADRA BAIRRO CARANGOLA							
LOCAL: RUA NALZIRO DOS SANTOS, S/Nº-CARANGOLA- PETRÓPOLIS/RJ							
DESENHO: DIAGRAMA UNIFILAR DE QUADRO E CIRCUITOS							
ESCALA	Indicada	DATA	15/01/2022	NÚMERO		FORMATO	A1