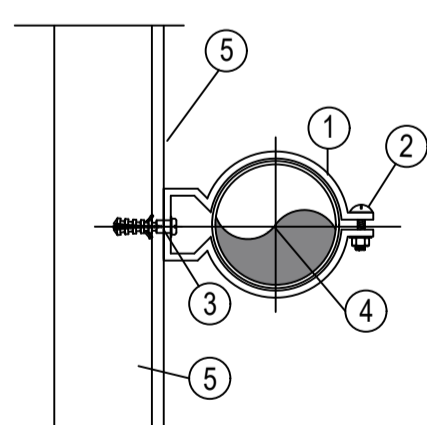


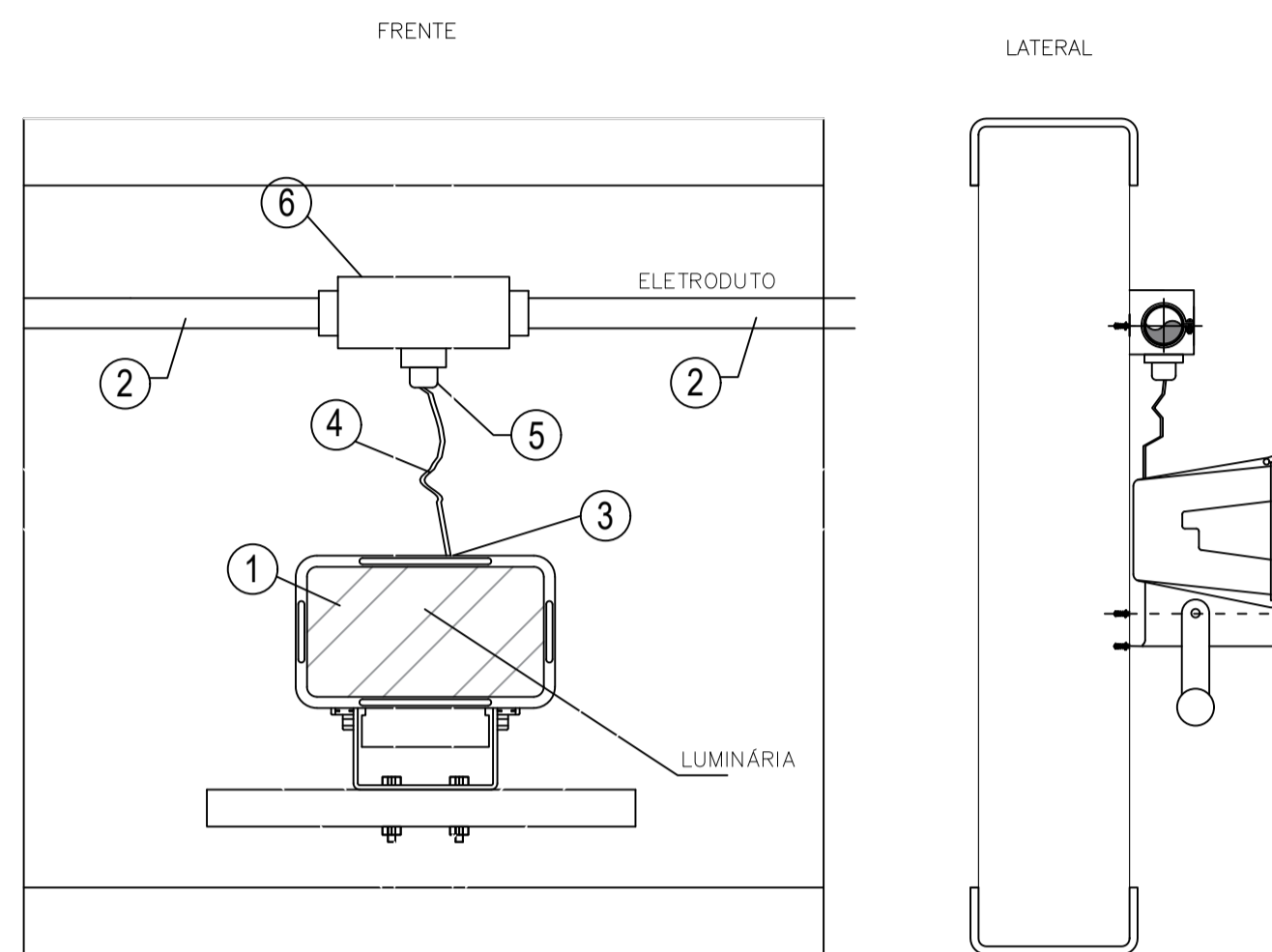
ÍTEM	DESCRIÇÃO
1	QUADRO ELÉTRICO DE SOBREPOR EM CHAPA DE AÇO
2	ELETRODUTO DE PVC RÍGIDO Ø-1"
3	PISO ACABADO
4	PILAR METÁLICO W-310X32,7
5	PONTO INTERRUPTORES
6	PONTO TOMADAS

01 **DETALHE DERIVAÇÃO QUADRO**
S/ESC.



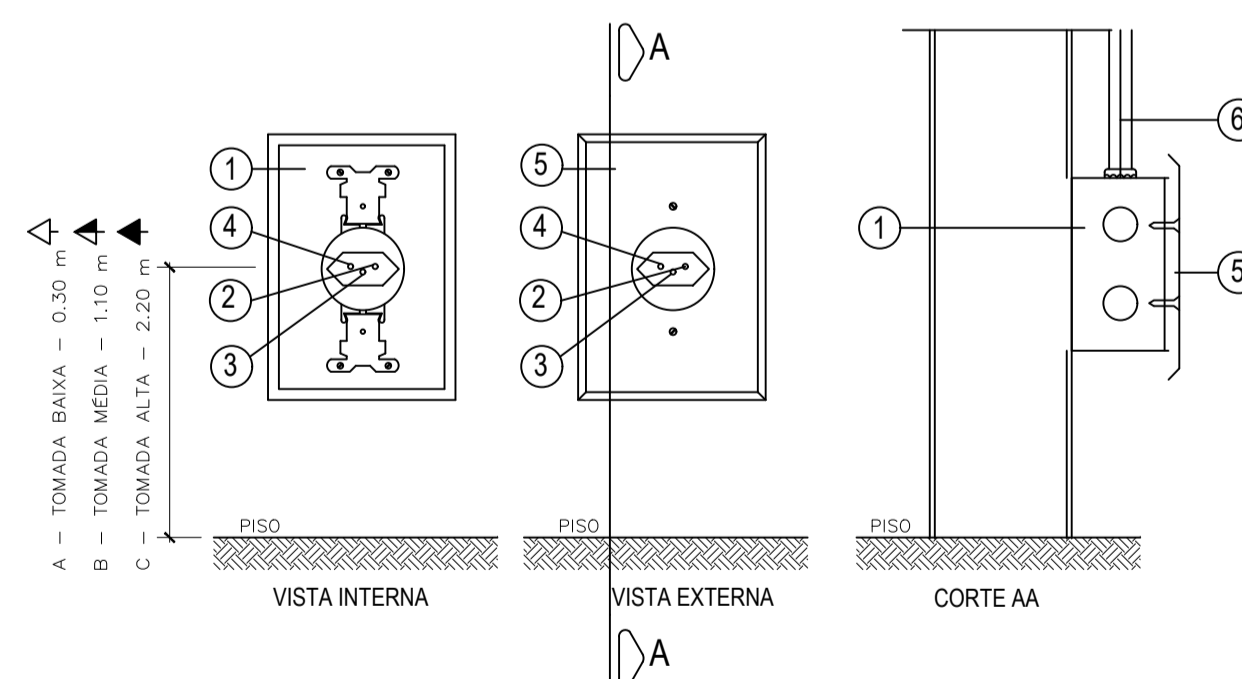
ÍTEM	DESCRIÇÃO
1	BRAÇADEIRA DE UNIÃO VERTICAL 3/4"
2	PORÇA Ø 3/8" GALVANIZADA
3	PARAFUSO R.S. 12x1 3/4" GALVANIZADO
4	ELETRODUTO DE PVC RÍGIDO Ø-1"
5	PILAR, VIGA OU LAJE

04 **DETALHE FIXAÇÃO DOS ELETRODUTOS NA ESTRUTURA DE SUPORTE**
S/ESC.



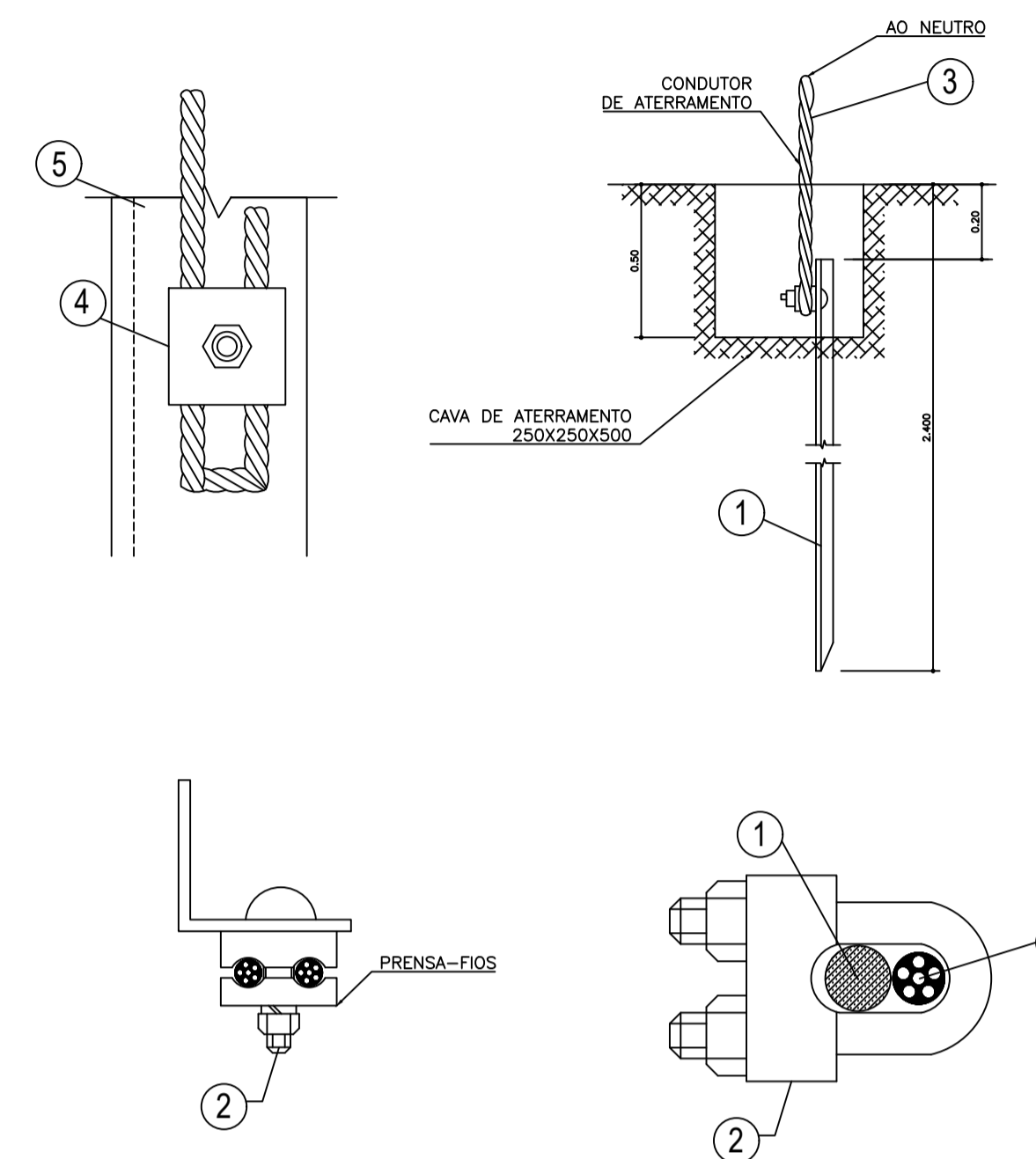
ÍTEM	DESCRIÇÃO
1	LUMINÁRIA (MODELO E FABRICANTE CONFORME PROJETO)
2	ELETRODUTO DE PVC, REF TIGRE 1"
3	PRENSA CABO PARA Ø = 6-8mm
4	CABO FLEXÍVEL 1x(3xR2,5mm2) 750V/70° ANTIPLAM. TIPO "PP"
5	PLUG MACHO 2P+T 10A/250V, REF PIAL
6	CONDULETE DE ALUMÍNIO COM TOMADA FÊMEA 2P+T 10A/250V, REF WETZEL

02 **DETALHE LIGAÇÃO DAS LUMINÁRIAS LED**
S/ESC.



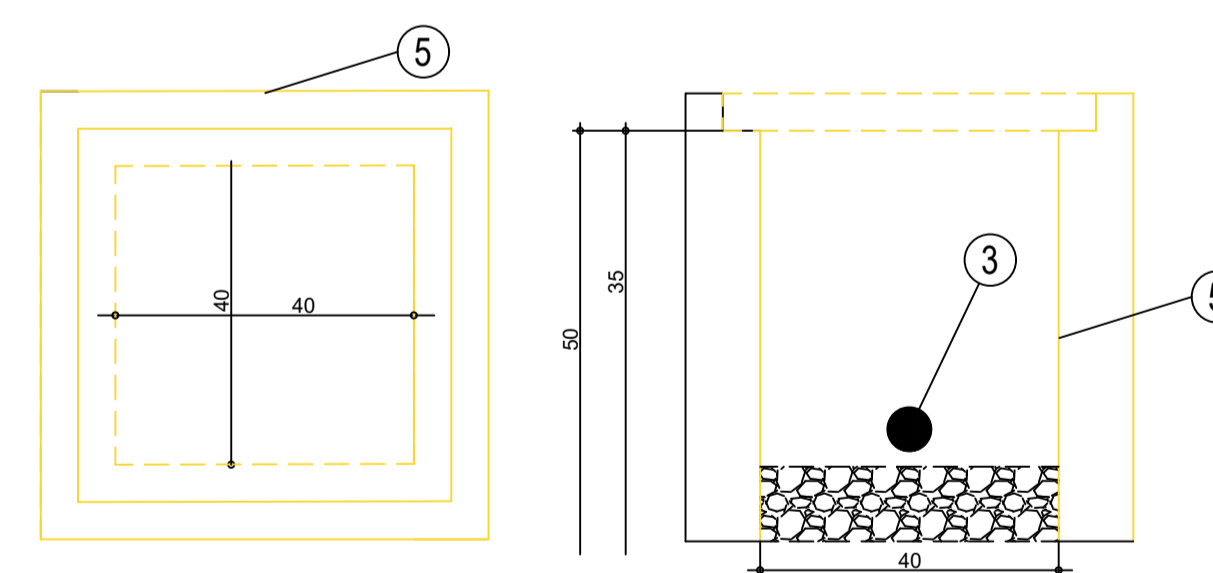
ÍTEM	DESCRIÇÃO
1	CAIXA DE PVC 4 x 2" REF TIGRE
2	FASE
3	TERRA
4	NEUTRO
5	ESPELHO REF PIAL
6	ELETRODUTO EM PVC REF TIGRE

05 **DETALHE TOMADA EMBUTIDA NA PAREDE (ELETRODUTO PELO TETO)**
S/ESC.



ÍTEM	DESCRIÇÃO
1	HASTE DE COBRE
2	PRESILHA TIPO U AÇO GALVANIZADO
3	CABO CONECTOR DE ATERRAMENTO #16mm
4	PRENSA FIOS AÇO GALVANIZADOS OU LIGA DE COBRE
5	ESTRUTURA METÁLICA PILARES W-310X32,7 OU UCD ENR. 150X60 (2X) CAIXA DUPLA

03 **DETALHE DETALHE DO ATERRAMENTO E SPDA**
S/ESC.



ÍTEM	DESCRIÇÃO
1	HASTE DE COBRE
2	PRESILHA TIPO U AÇO GALVANIZADO
3	CABO CONECTOR DE SISTEMA SPDA #50mm²
4	PRENSA FIOS AÇO GALVANIZADOS OU LIGA DE COBRE
5	CAIXA DE ATERRAMENTO PVC

06 **DETALHE DETALHE CAIXAS DE PASSAGEM DO SISTEMA SPDA**
S/ESC.

SIMBOLOGIA

- ELETRODUTO DE PVC NO TETO OU PAREDE
- - - ELETRODUTO KANAFLEX NO TERRENO
- ⏏ CONDUCTORES: RETORNO, FASE, NEUTRO E TERRA
- TOMADA BAIXA H=0,30m
- TOMADA MÉDIA H=1,20m
- TOMADA ALTA H=2,20m
- CONTROLE DE ACESSO VER NOTA 4
- ⊙ CÉLULA FOTOELÉTRICA h=2,90m
- INTERRUPTOR SIMPLES
- ⏏ INTERRUPTOR DUPLO
- CAIXA DE PASSAGEM 4x2"
- CAIXA DE PASSAGEM 4x4"
- ⏏ DISJUNTOR TRIFÁSICO NORMA DIN
- ⏏ DISJUNTOR BIFÁSICO NORMA DIN
- ⏏ DISJUNTOR MONOFÁSICO NORMA DIN
- ⏏ DISJUNTOR DIFERENCIAL RESIDUAL
- ↘ ELETRODUTO QUE DESCE
- ↗ ELETRODUTO QUE SOBE
- ↔ ELETRODUTO QUE PASSA
- ⏏ QD/LT QUADRO DE DISTRIBUIÇÃO DE LUZ E TOMADAS - NOVA POSIÇÃO
- ⏏ QD/LT QUADRO DE DISTRIBUIÇÃO DE LUZ E TOMADAS - POSIÇÃO ATUAL
- ⏏ GER PAINEL DO GERADOR - NOVA POSIÇÃO
- ⏏ GER PAINEL DO GERADOR - POSIÇÃO ATUAL
- ⏏ QF QUADRO DE FORÇA
- ⏏ CONDULETE DE ALUMÍNIO UNIVERSAL COM CONFIGURAÇÃO AJUSTÁVEL

NOTAS

- 1 - ELETRODUTO NÃO COTADO - 3/4"
- 2 - FIO NÃO COTADO: 2,5 mm² ILUMINAÇÃO E 4,0 mm² TOMADAS
- 3 - MODELOS DE LUMINÁRIAS ESPECIFICADAS NO PROJETO DE ARQUITETURA
- 4 - ELETRODUTOS DE PVC RÍGIDO PARA INSTALAÇÃO DA INFRA

TODOS OS VALORES DA LISTA DE MATERIAL SÃO TEÓRICOS PODENDO HAVER VARIAÇÕES TANTO NA QUANTIDADE COMO NO PESO.

RESPONSÁVEL TÉCNICO	JOÃO FELIPE RODRIGUES CAMPOS CREA/RJ 2020107481	EMPRESA/CNPJ	USBZ ENGENHARIA E SERVIÇOS LTDA 40.838.126/0001-54	DATA	15.01.22	LF DES.
A REV.		DESCRIÇÃO	OBRA CIVIL - CONSTRUÇÃO	DATA	15.01.22	LF DES.
TÍTULO: PROJETO ELÉTRICO - QUADRA BAIRRO CARANGOLA						
LOCAL: RUA NALZIRO DOS SANTOS, S/Nº-CARANGOLA- PETRÓPOLIS/RJ						
DESENHO: DETALHAMENTO ELÉTRICOS						
ESCALA	Indicada	DATA	15/01/2022	NUMERO	FORMATO	A1