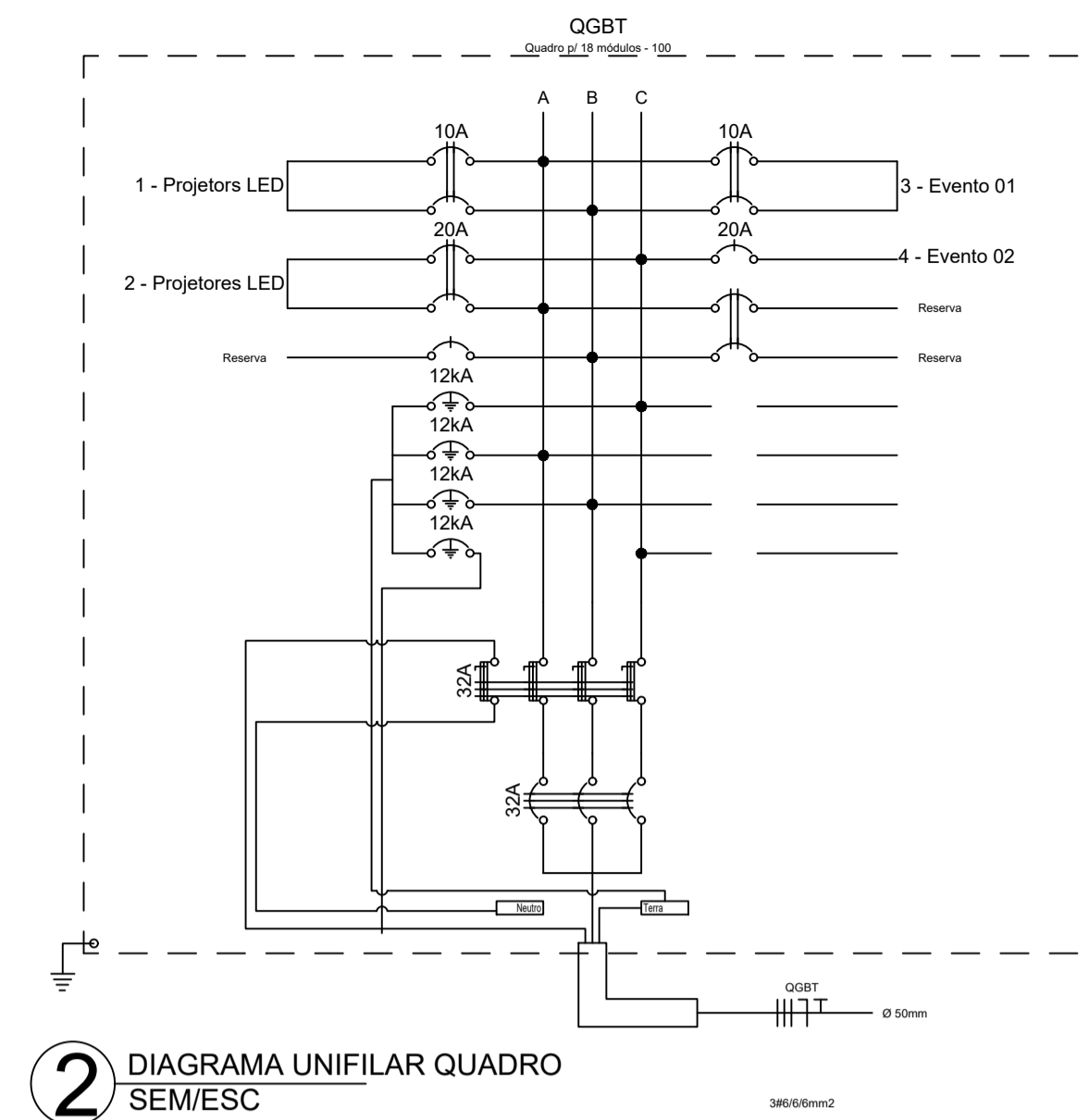


Quadro de Cargas																								
QGBT																								
Circ.	Descrição	Iluminação	Tomadas			Pot. W	Pot. V.A	Demanda (%)	Fat. Pot.	Corr. A	Fases	Prot. A	Cond. mm2	Fases ABC	Tipo de Cabo	Tensão V	Neutro mm2	Terra mm2	Fase A	Fase B	Fase C	Rend. Motor	Corrente Corrig.(A)	
1	Projetores LED	6	300W	2000W	500W	1800.0	1894,7	100%	0,95	8,61	2	10A	2,5	AB	Fio cabo 750 V - PVC	220	--	0	947	947	0,0	--	--	
2	Projetores LED	6	300W	2000W	500W	1800.0	1894,7	100%	0,95	8,61	2	10A	2,5	CA	Fio cabo 750 V - PVC	220	--	0	947	947	0,0	--	--	
3	Evento 01		1			3000.0	3750,0	100%	0,80	17,05	2	20A	4,0	AB	Fio cabo 750 V - PVC	220	--	4,0	1875	1875	0,0	--	--	
4	Evento 02		1	1		2000.0	2500,0	100%	0,80	19,68	1	20A	4,0	C	Fio cabo 750 V - PVC	127	4,0	4,0	0,0	0,0	2500	--	--	
RES.	Circuito Reserva																							
RES.	Circuito Reserva																							
Total		12	1	1		8600,0	10038,4											3769	2822	3447				
Alimnt.	C=70m QT=2%					10238,0	11951,7	70%	0,84	29,70	3	32A	6,0	ABC	Cabo 1 KV - PVC	220	6,0	6,0	3769	2822	3447			
Potência Demandada: 70% (7166,6 W) (8366,2 V.A) < 10KVA															Corrente nas Fases: A=24,7A B=20,02A C=24,7A									

1 QUADRO DE CARGAS SEM/ESC



2 DIAGRAMA UNIFILAR QUADRO SEM/ESC

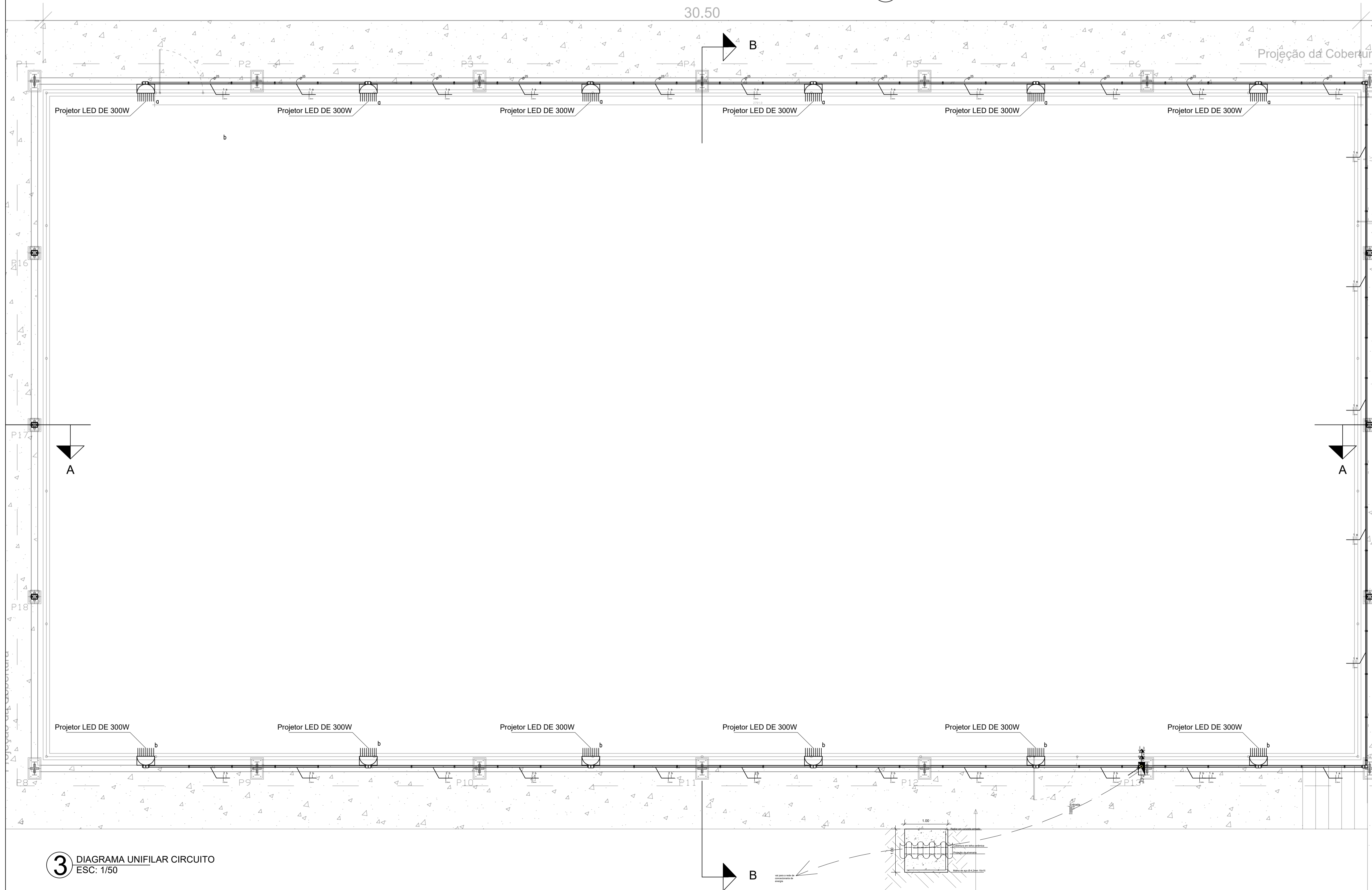
SIMBOLOGIA

- ELETRODUTO DE PVC NO TETO OU PAREDE
- - - ELETRODUTO KANAFLEX NO TERRENO
- ⏏ CONDUTORES: RETORNO, FASE, NEUTRO E TERRA
- TOMADA BAIXA H=0,30m
- TOMADA MÉDIA H=1,20m
- TOMADA ALTA H=2,20m
- CONTROLE DE ACESSO VER NOTA 4
- ⊙ CÉLULA FOTOELÉTRICA h=2,90m
- INTERRUPTOR SIMPLES
- ⏏ INTERRUPTOR DUPLO
- CAIXA DE PASSAGEM 4x2"
- CAIXA DE PASSAGEM 4x4"
- ⏏ DISJUNTOR TRIFÁSICO NORMA DIN
- ⏏ DISJUNTOR BIFÁSICO NORMA DIN
- ⏏ DISJUNTOR MONOFÁSICO NORMA DIN
- ⏏ DISJUNTOR DIFERENCIAL RESIDUAL
- ↙ ELETRODUTO QUE DESCE
- ↗ ELETRODUTO QUE SOBE
- ↔ ELETRODUTO QUE PASSA
- QDLT QUADRO DE DISTRIBUIÇÃO DE LUZ E TOMADAS - NOVA POSIÇÃO
- QDLT QUADRO DE DISTRIBUIÇÃO DE LUZ E TOMADAS - POSIÇÃO ATUAL
- GER PAINEL DO GERADOR - NOVA POSIÇÃO
- GER PAINEL DO GERADOR - POSIÇÃO ATUAL
- QF QUADRO DE FORÇA
- ☞ CONDULETE DE ALUMÍNIO UNIVERSAL COM CONFIGURAÇÃO AJUSTÁVEL

NOTAS

- 1 - ELETRODUTO NÃO COTADO - 3/4"
- 2 - FIO NÃO COTADO: 2,5 mm² ILUMINAÇÃO E 4,0 mm² TOMADAS
- 3 - MODELOS DE LUMINÁRIAS ESPECIFICADAS NO PROJETO DE ARQUITETURA
- 4 - ELETRODUTOS DE PVC RÍGIDO PARA INSTALAÇÃO DA INFRA

TODOS OS VALORES DA LISTA DE MATERIAL SÃO TEÓRICOS PODENDO HAVER VARIAÇÕES TANTO NA QUANTIDADE COMO NO PESO.



3 DIAGRAMA UNIFILAR CIRCUITO ESC: 1/50

RESPONSÁVEL TÉCNICO	JOÃO FELIPE RODRIGUES CAMPOS CREARJ 2020107481	EMPRESA/ENFJ	USBZ ENGENHARIA E SERVIÇOS LTDA 40.838.126/0001-54	DATA	09.02.22	LF DES.
A REV.		DESCRIÇÃO	OBRA CIVIL - CONSTRUÇÃO	FORMATO	A1	REV. A
TÍTULO: PROJETO ELÉTRICO - QUADRA BAIRRO CARANGOLA						
LOCAL: VILA IPANEMA (AMAZONAS) - QUITANDINHA - PETRÓPOLIS/RJ						
DIAGRAMA UNIFILAR DE QUADRO E CIRCUITOS						
ESCALA:	Indicada	DATA:	09/02/2022	NÚMERO		FORMATO