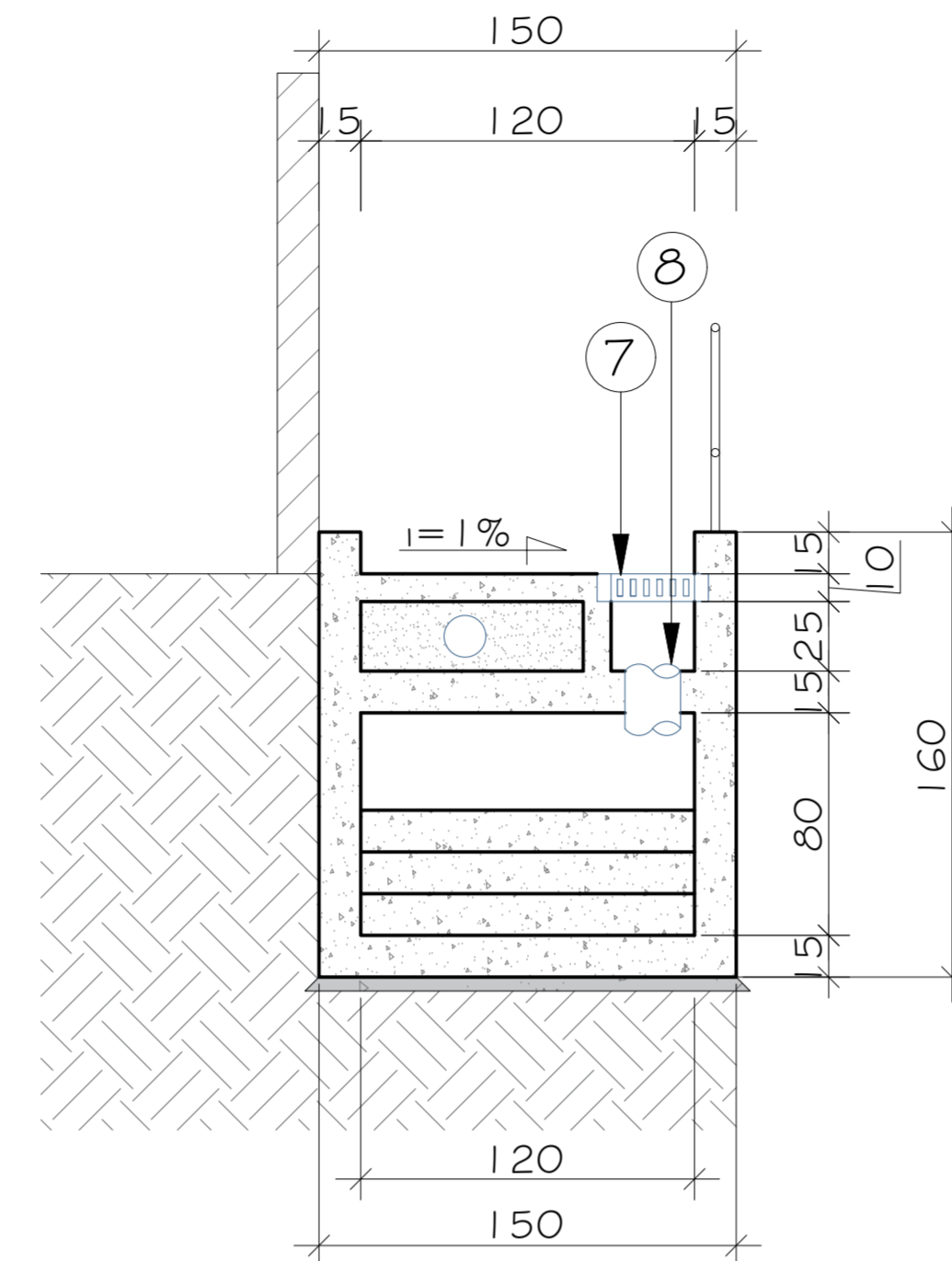


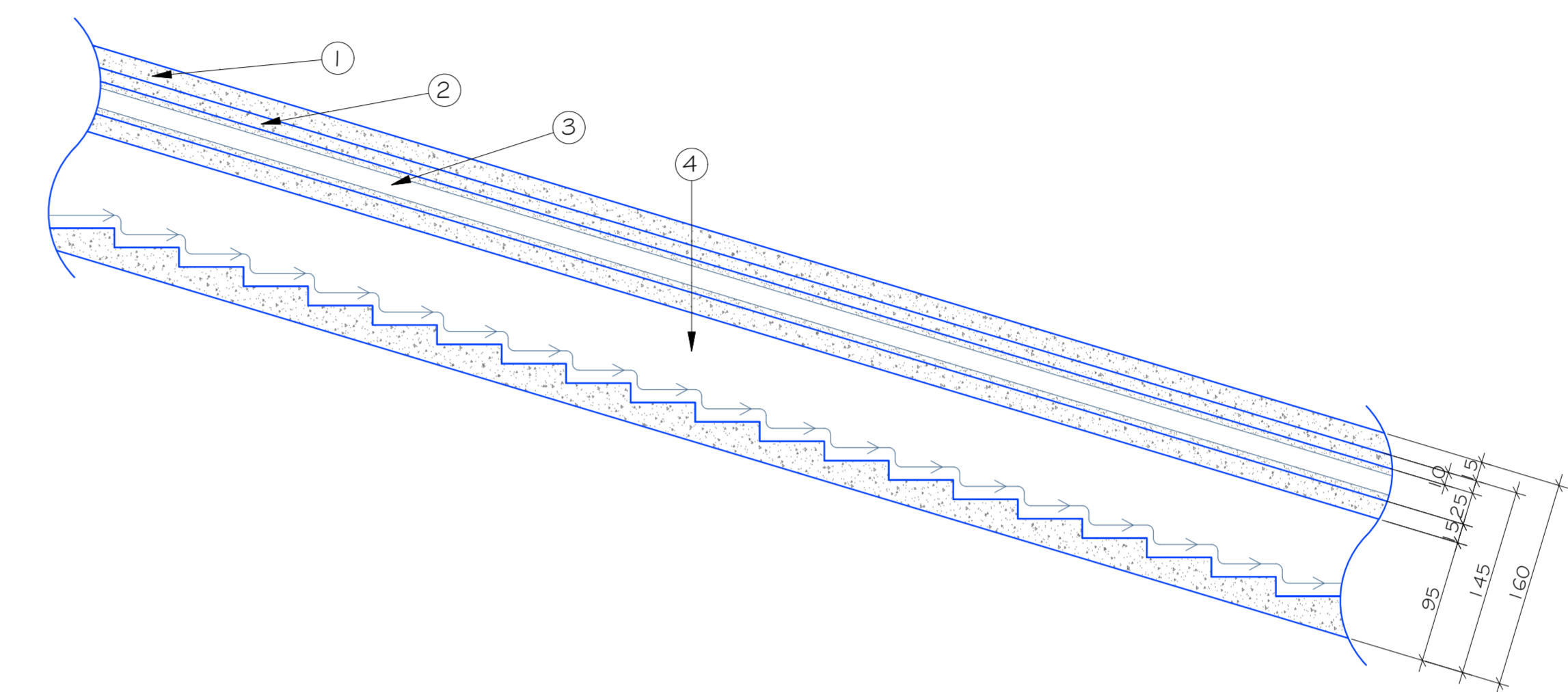
- LEGENDA:**
- ① MURO DE DIVISA EXISTENTE;
 - ② PAVIMENTO RIGIDO EM CONCRETO ARMADO, $f_{ck} > = 30MPa$, REFORÇADO COM TELA ELETROSOLDADA, COM MALHA # 10X10 E FIO $d=4,2mm$, $f_{yd} > = 500MPa$;
 - ③ GALERIA CELULAR SIMPLES COM FUNDO EM DEGRAUS, $f_{ck} > = 30MPa$;
 - ④ GALERIA DE SERVIÇO PARA INSTALAÇÕES HIDRO-SANITÁRIAS 25X120cm, PREENCHIDO COM AREIA LAVADA;
 - ⑤ GUARDA CORPO EM TUBO DE FERRO GALVANIZADO $D_{int} = 1\ 1/4"$;
 - ⑥ LASTRO EM CONCRETO SIMPLES, $f_{ck} > = 16MPa$;
 - ⑦ GRELHA EM TELA DE FERRO FUNDIDO MODULAR TRÁFEGO LEVE;
 - ⑧ TUBO DE PVC (ESGOTO) $d=200mm$, NO FUNDO CAIXA DE RALO.

① SEÇÃO TRANSVERSAL GALERIA CELULAR SIMPLES
1/25



② SEÇÃO TRANSVERSAL G.C.S COM GRELHA
1/25

- LEGENDA:**
- ① MEIO FIO DE CONCRETO ARMADO, $f_{ck} > = 30MPa$;
 - ② PAVIMENTO RIGIDO EM CONCRETO ARMADO, $f_{ck} > = 30MPa$, REFORÇADO COM TELA ELETROSOLDADA, COM MALHA # 10X10 E FIO $d=4,2mm$, $f_{yd} > = 500MPa$;
 - ③ GALERIA DE SERVIÇO PARA INSTALAÇÕES HIDRO-SANITÁRIAS 25X120cm, PREENCHIDO COM AREIA LAVADA;
 - ④ GALERIA CELULAR SIMPLES COM FUNDO EM DEGRAUS, $f_{ck} > = 30MPa$;

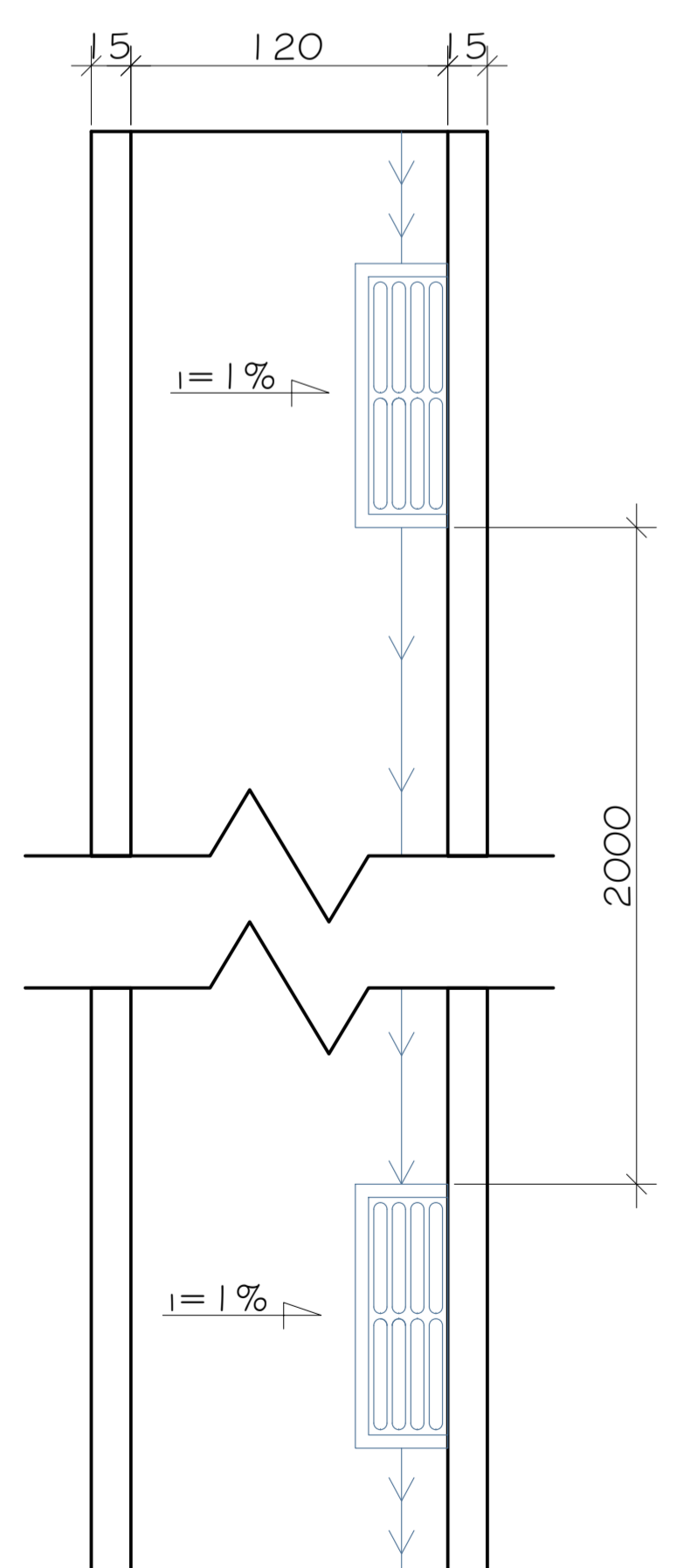


③ SEÇÃO LONGITUDINAL TIPO - G.C.S
ESCALA

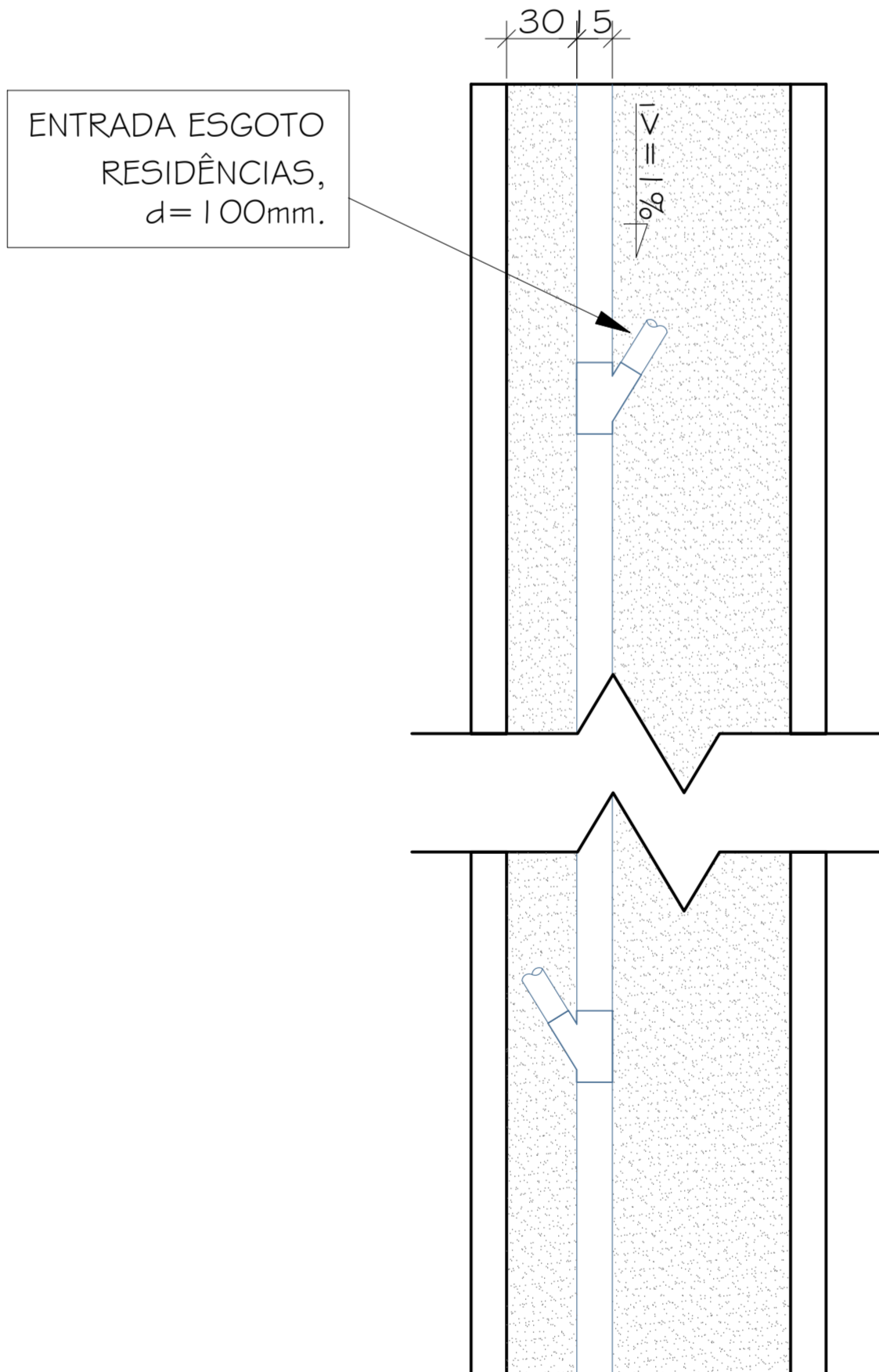
SIMBOLOGIA

	G.C.S. (GALERIA CELULAR SIMPLES)
	G.T.S. (GALERIA TUBULAR SIMPLES)
	GRELHA EM FERRO FUNDIDO
	P.V. (POÇO DE VISITA)
	C.P. (CAIXA DE PASSAGEM)

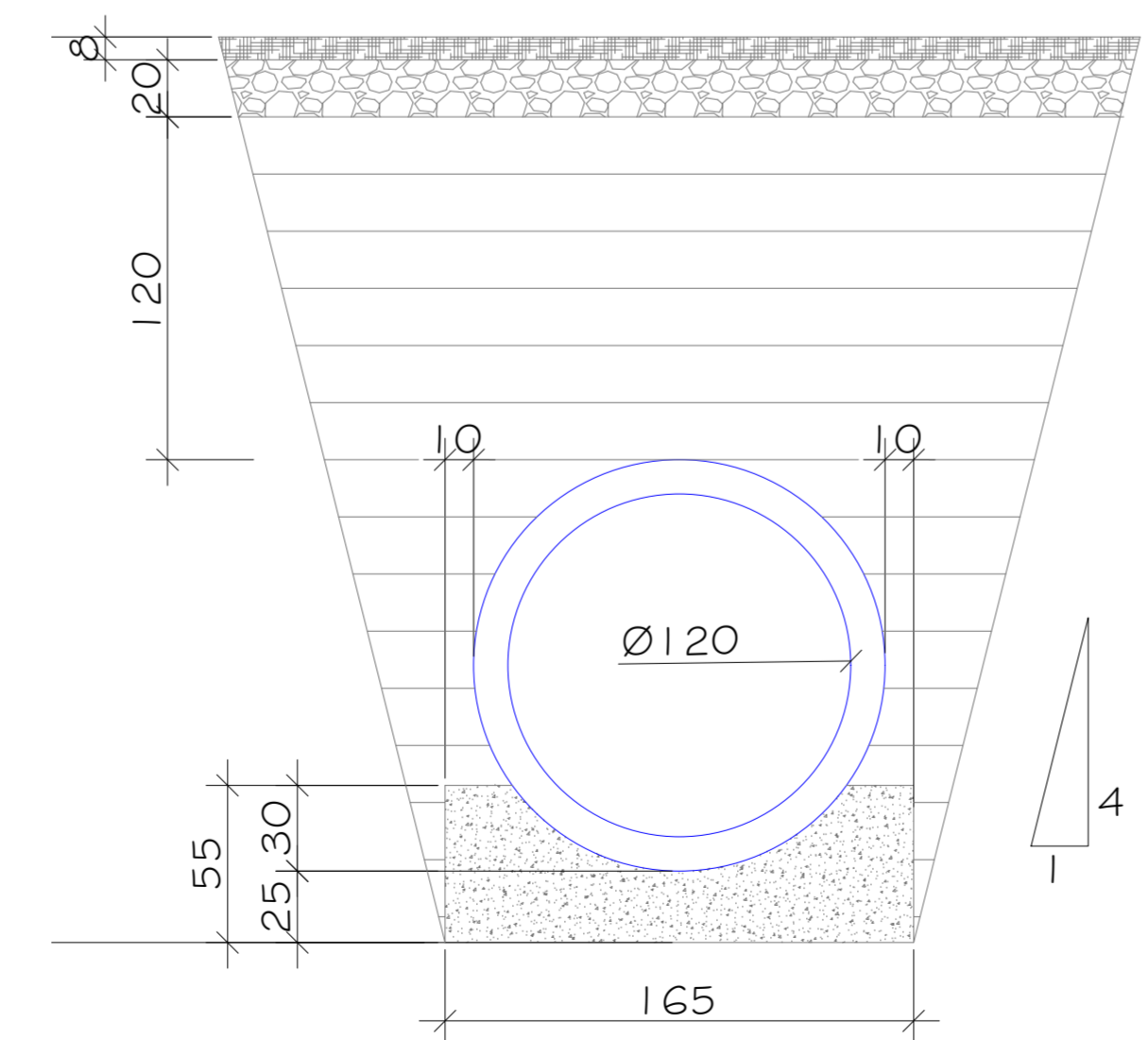
- NOTAS GERAIS**
- 1 - DIMENSÕES EM CENTÍMETRO, EXCETO ONDE INDICADO;
 - 2 - O MÉTODO EXECUTIVO DEVERÁ SER ADEQUADO ÀS CONDICIONANTES GEOMÉTRICAS, GEOMORFOLÓGICAS E GEOLÓGICAS LOCAIS, VISANDO A SEGURANÇA DURANTE A EXECUÇÃO DA OBRA;
 - 3 - FORAM CONTEMPLADAS NESTE PROJETO SOMENTE AS INTERVENÇÕES PARA ESTABILIZAÇÃO E PREVENÇÃO DA ÁREA ABRANGENTE AFETADA DIRETAMENTE POR MOVIMENTOS DE MASSA, (CONFORME O PMRR-2007), PORTANTO SITUAÇÕES DE RISCO LOCALIZADAS NÃO FIZERAM PARTE DO ESCOPO DESTA OBRA;
 - 4 - AS ÁREAS ADJACENTES AO EVENTO A ESTA SITUAÇÃO DE RISCO DEVERÃO SER OBJETO DE AVALIAÇÃO POR PARTE DOS ÓRGÃOS COMPETENTES COM A FINALIDADE DE VERIFICAR O RISCO DE MOVIMENTOS DE MASSA;
 - 5 - AS QUANTIDADES ESTIMADAS NESTE PROJETO BÁSICO PODERÃO SOFRER MUDANÇAS QUANDO DA ELABORAÇÃO DE PROJETO EXECUTIVO EM FUNÇÃO DAS INVESTIGAÇÕES GEOTÉCNICAS COMPLEMENTARES QUE SERÃO REALIZADAS;
 - 6 - A LOCAÇÃO DA OBRA DEVERÁ SER ACOMPANHADA PELA FISCALIZAÇÃO;
 - 7 - A EXECUÇÃO DA OBRA DEVERÁ ATENDER AS NORMAS TÉCNICAS (ABNT) PERTINENTES:
 - NBR-6122-1980 - PROJETO E EXECUÇÃO DE FUNDAÇÕES
 - NBR-6118-2007 - PROJETO DE ESTRUTURAS DE CONCRETO - PROCEDIMENTO
 - NBR-14931-2004 - EXECUÇÃO DE ESTRUTURAS DE CONCRETO - PROCEDIMENTO
 - NBR-5629-2006 - EXECUÇÃO DE TIRANTES ANCORADOS NO TERRENO
 - NBR-7681-1983 - CALDA DE CIMENTO PARA INJEÇÃO
 - NBR-12655-2006 - CONCRETO DE CIMENTO PORTLAND - PREPARO, CONTROLE E RECEBIMENTO - PROCEDIMENTO
- BASE TOPOGRÁFICA OBTIDA A PARTIR DE ORTOMOSAICO COM GSD DE 7.4cm POR PIXEL A PARTIR DE LEVANTAMENTO AEROTOGRAFICO REALIZADO COM VANT MODELO MAVIC 2 PRO, EM 29/03/2022.



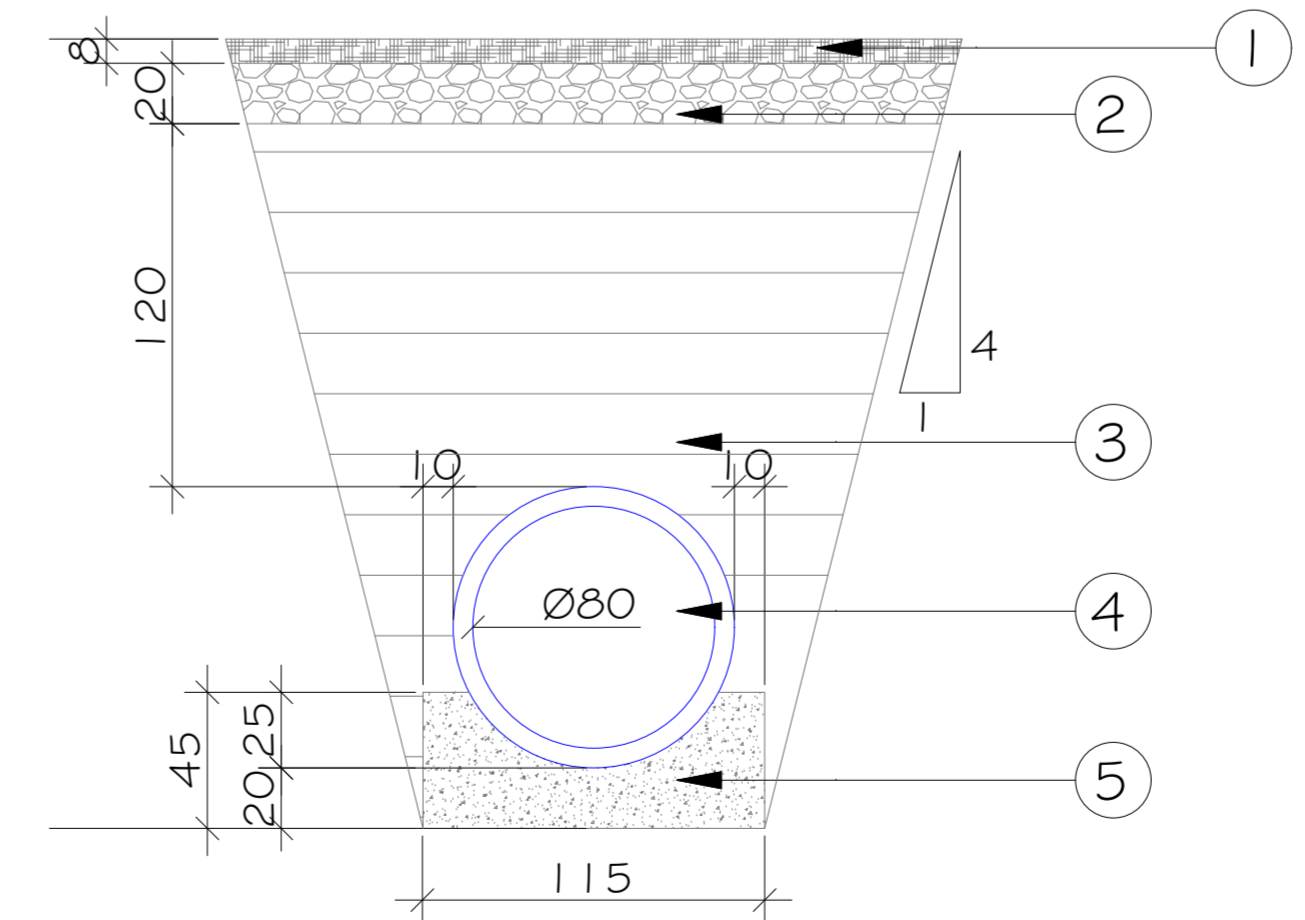
④ VISTA EM PLANTA DRENAGEM TIPO - SERVIDÕES
1/25



⑤ VISTA EM PLANTA - LIGAÇÃO DE ESGOTO TIPO - G.C.S
1/25

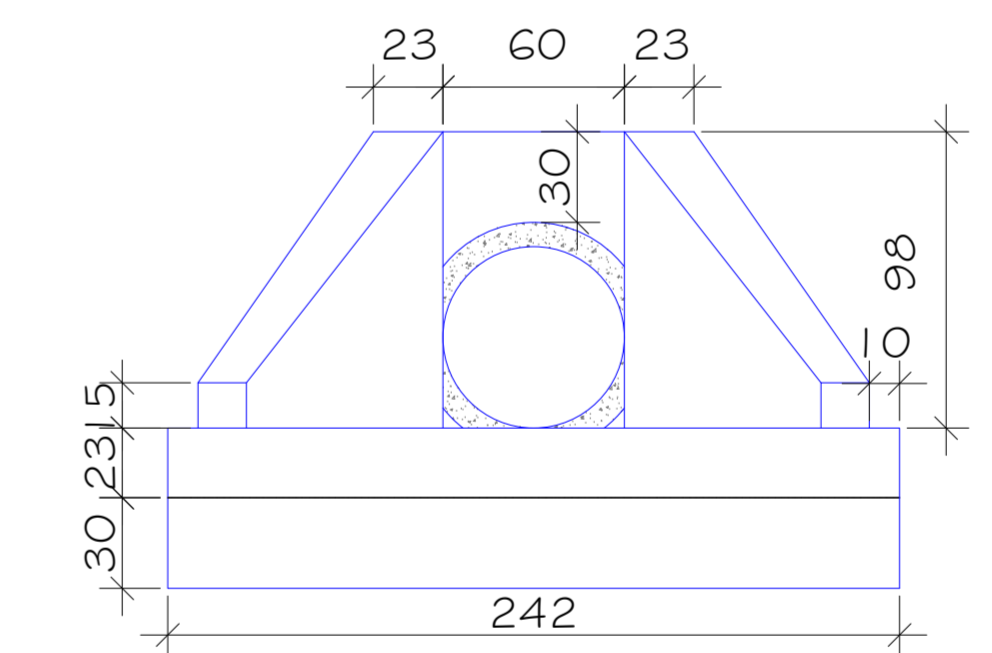


⑥ SEÇÃO G.T.S $d=1\ 200mm$
1/25

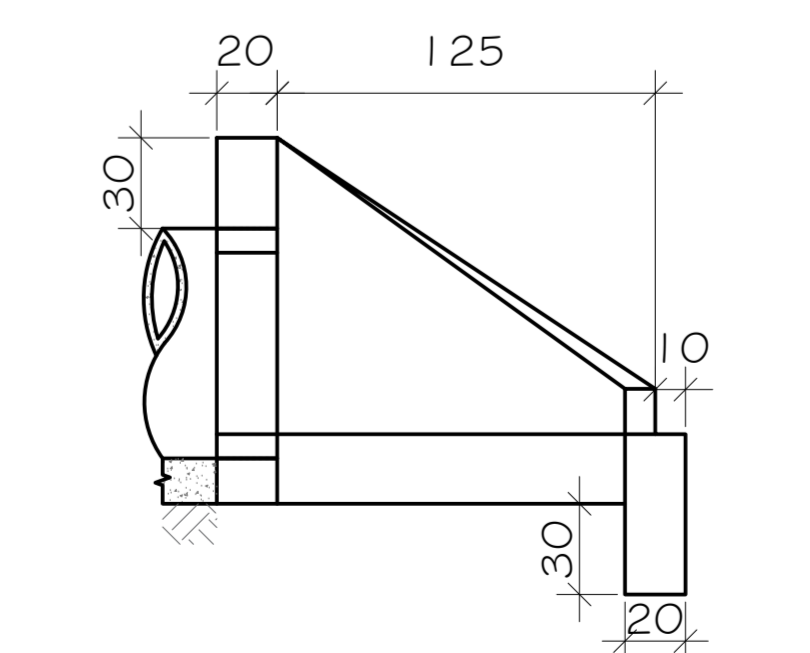


⑦ SEÇÃO G.T.S $d=800mm$
1/25

- LEGENDA:**
- ① CAMADA DE ASFALTO, 8cm;
 - ② BASE EM BGS, 20cm;
 - ③ ATERRO COMPACTADO EM CAMADAS DE 20cm A 95% P.N.;
 - ④ TUBO PA-1 EM CONCRETO ARMADO;
 - ⑤ BERÇO EM CONCRETO SIMPLES COM $f_{ck} > = 16MPa$.



⑧ VISTA - BOCA DE DESAGUE
1/25



⑨ SEÇÃO TRANSVERSAL - BOCA DE DESAGUE
1/25

DIREITOS AUTORAIS RESERVADOS. A REPRODUÇÃO TOTAL OU PARCIAL SEM PRÉVIA AUTORIZAÇÃO, SUJEITARÁ O INFRATOR ÀS PENAS DA LEI FEDERAL 9610/98 E LEI ESTADUAL Nº 4144.

00	EMISSÃO INICIAL	09/2022
REVISÃO	DISCRIMINAÇÃO	DATA VISTOS

CONSTRUTORA

PROJETISTA

ELABORAÇÃO DE PROJETOS BÁSICOS PARA DRENAGEM, OBRA DE ESTABILIZAÇÃO E PROTEÇÃO DE ENCOSTA

OBRA DE DRENAGEM - MORRO DA OFICINA - ALTO DA SERRA - ÁREA 02

DETALHES DRENAGEM

05/05

DESENHO: RYAN GABRIEL ALVES

ESCALA: INDICADA

PMP - 2022 - BAISCON - 011