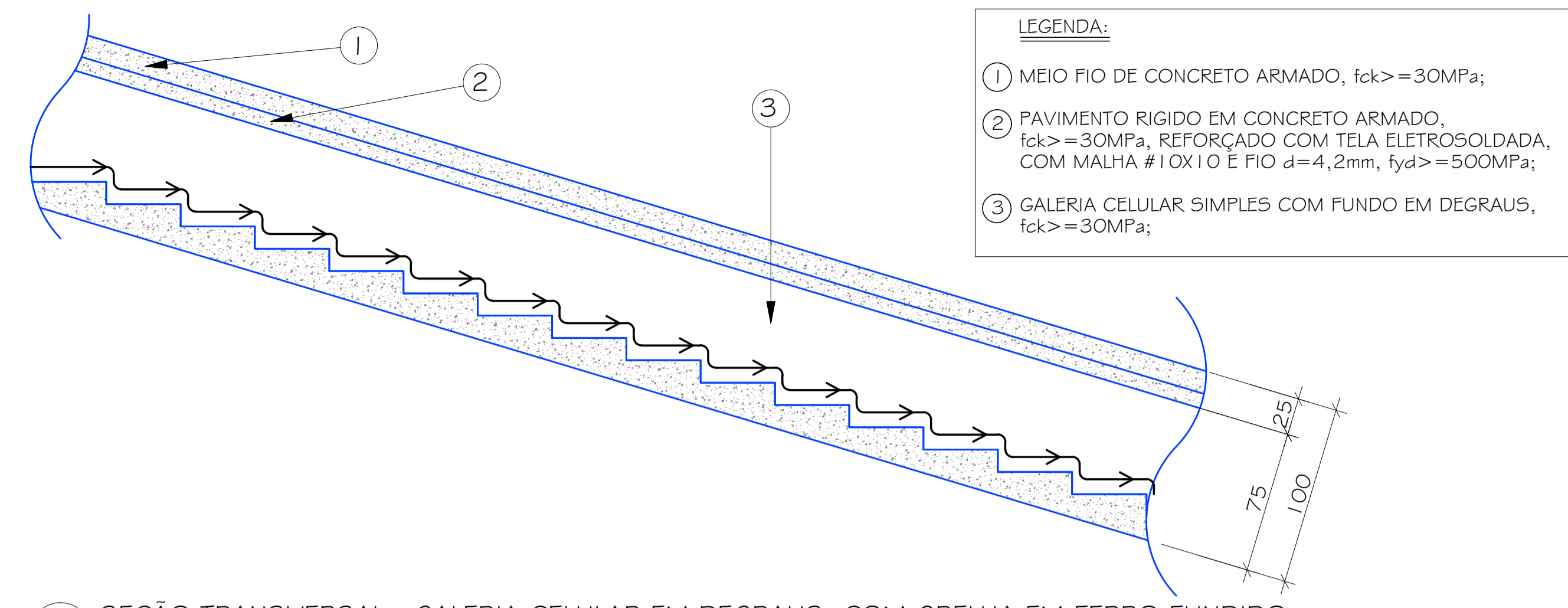


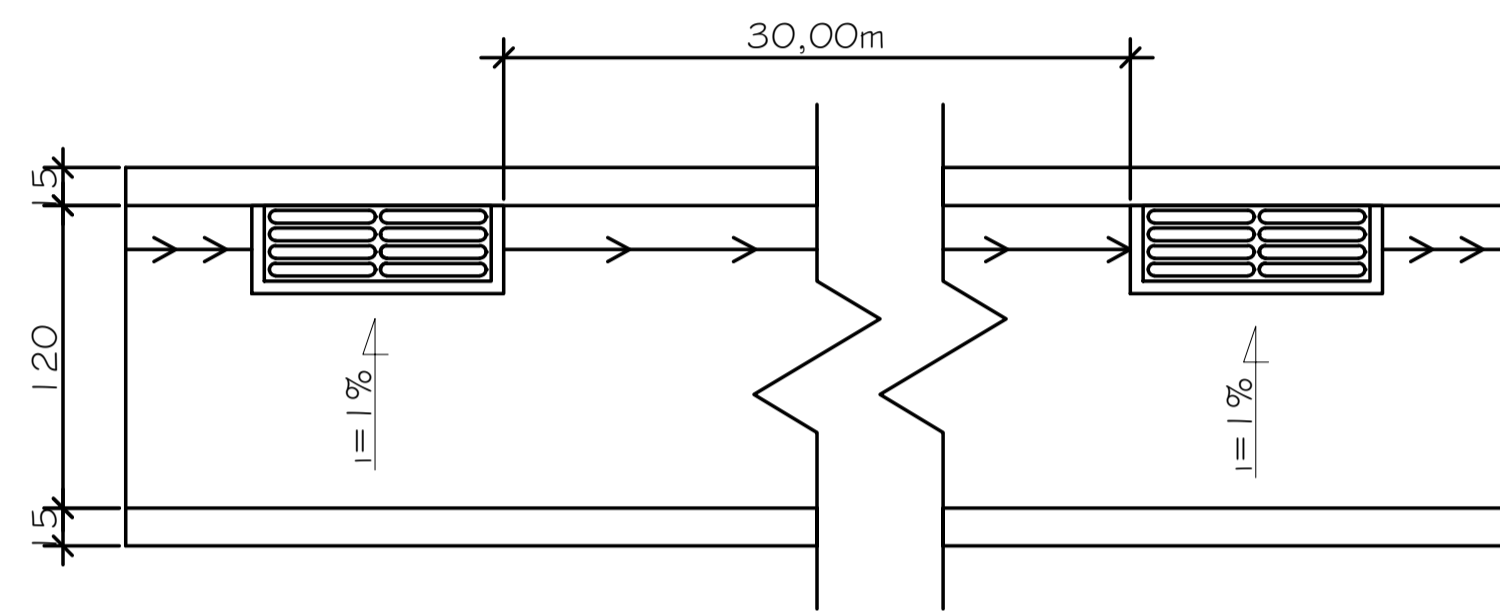
1 SEÇÃO TRANSVERSAL - GALERIA CELULAR EM DEGRAUS, COM GRELHA EM FERRO FUNDIDO SEM ESCALA

- LEGENDA:**
- MURO DE DIVISA EXISTENTE;
 - PAVIMENTO RIGIDO EM CONCRETO ARMADO, $f_{ck} > = 30MPa$, REFORÇADO COM TELA ELETROSOLDADA, COM MALHA # 10X10 E FIO $d=4,2mm$, $f_{yd} > = 500MPa$;
 - GALERIA CELULAR SIMPLES COM FUNDO EM DEGRAUS, $f_{ck} > = 30MPa$;
 - GUARDA CORPO EM TUBO DE FERRO GALVANIZADO $D_{int} = 1 \frac{1}{4}''$;
 - LASTRO EM CONCRETO SIMPLES, $f_{ck} > = 16MPa$;
 - GRELHA EM TELA DE FERRO FUNDIDO MODULAR TRÁFEGO LEVE;
 - TUBO DE PVC (ESGOTO) $d=200mm$, NO FUNDO CAIXA DE RALO.

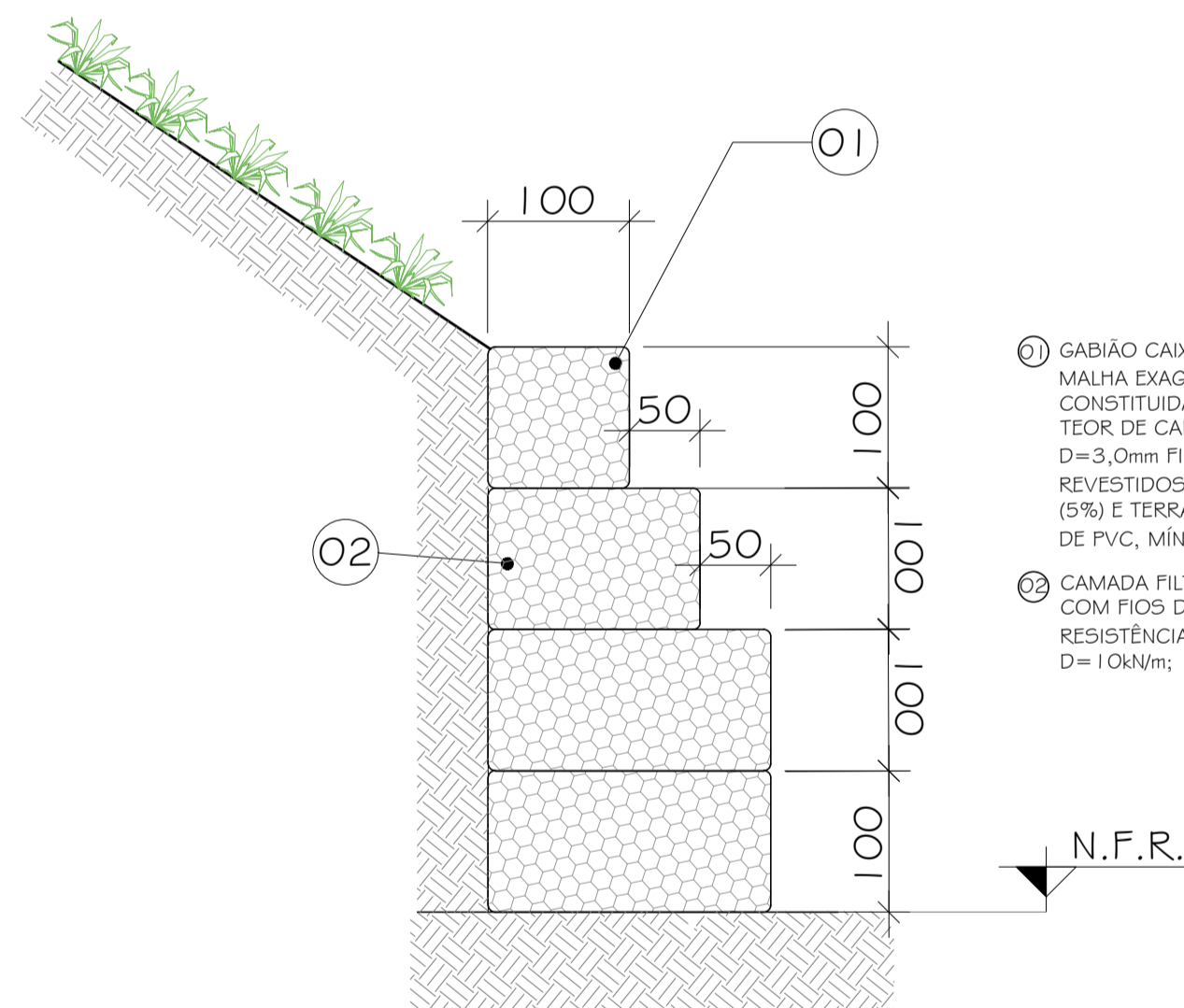


2 SEÇÃO TRANSVERSAL - GALERIA CELULAR EM DEGRAUS, COM GRELHA EM FERRO FUNDIDO SEM ESCALA

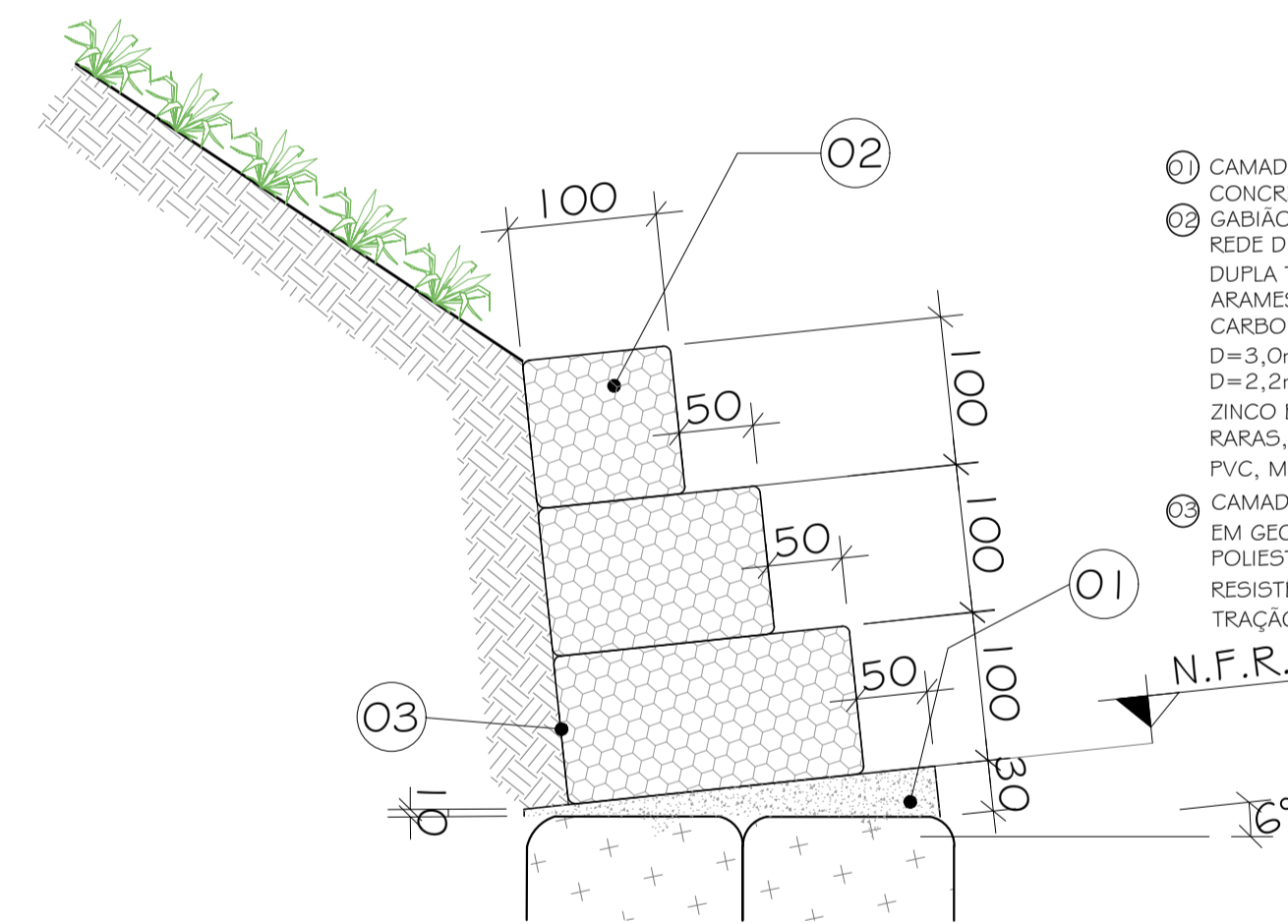
- LEGENDA:**
- MEIO FIO DE CONCRETO ARMADO, $f_{ck} > = 30MPa$;
 - PAVIMENTO RIGIDO EM CONCRETO ARMADO, $f_{ck} > = 30MPa$, REFORÇADO COM TELA ELETROSOLDADA, COM MALHA # 10X10 E FIO $d=4,2mm$, $f_{yd} > = 500MPa$;
 - GALERIA CELULAR SIMPLES COM FUNDO EM DEGRAUS, $f_{ck} > = 30MPa$;



3 VISTA EM PLANTA - DETALHE GRELHA FERRO FUNDIDO SEM ESCALA



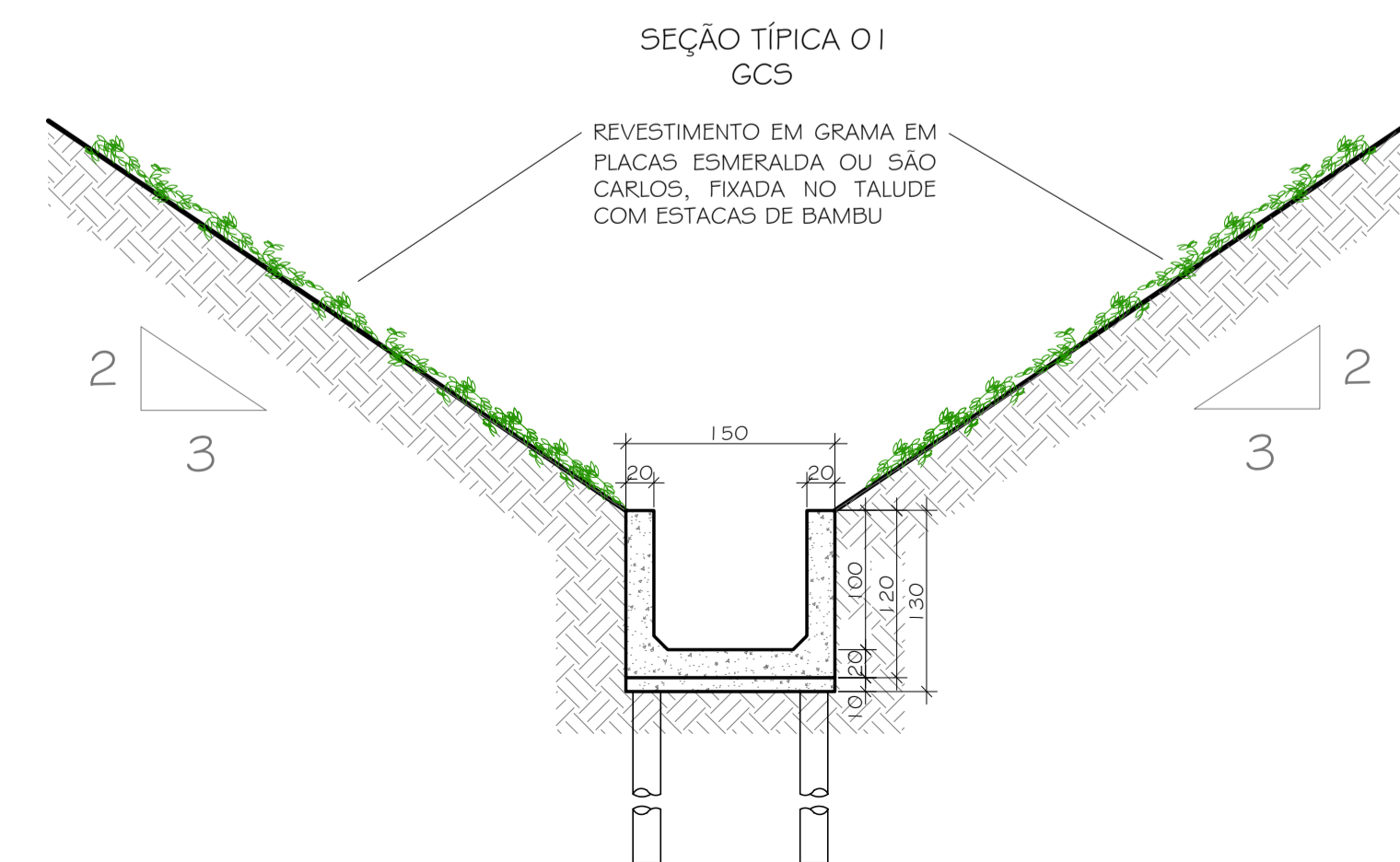
- GABIÃO CAIXA CONFECCIONADO COM REDE DE MALHA EXAGONAL 8X10 DE DUPLA TORÇÃO, CONSTITUÍDA POR ARAMES DE AÇO DE BAIXO TEOR DE CARBONO $D=2,4mm$; FIO DA BORDA $D=3,0mm$ FIO DE AMARRAÇÃO, $D=2,2mm$; REVESTIDOS COM LIGA DE ZINCO E ALUMÍNIO (5%) E TERRAS RARAS, REVESTIMENTO ADICIONAL DE PVC, MÍNIMO 0,4mm DE ESPESURA;
- CAMADA FILTRANTE SEPARADORA EM GEOTÊXIL COM FIOS DE POLIÉSTER GRAMATURA 200g/m², RESISTÊNCIA LONGITUDINAL À TRAÇÃO $D=10kN/m$;



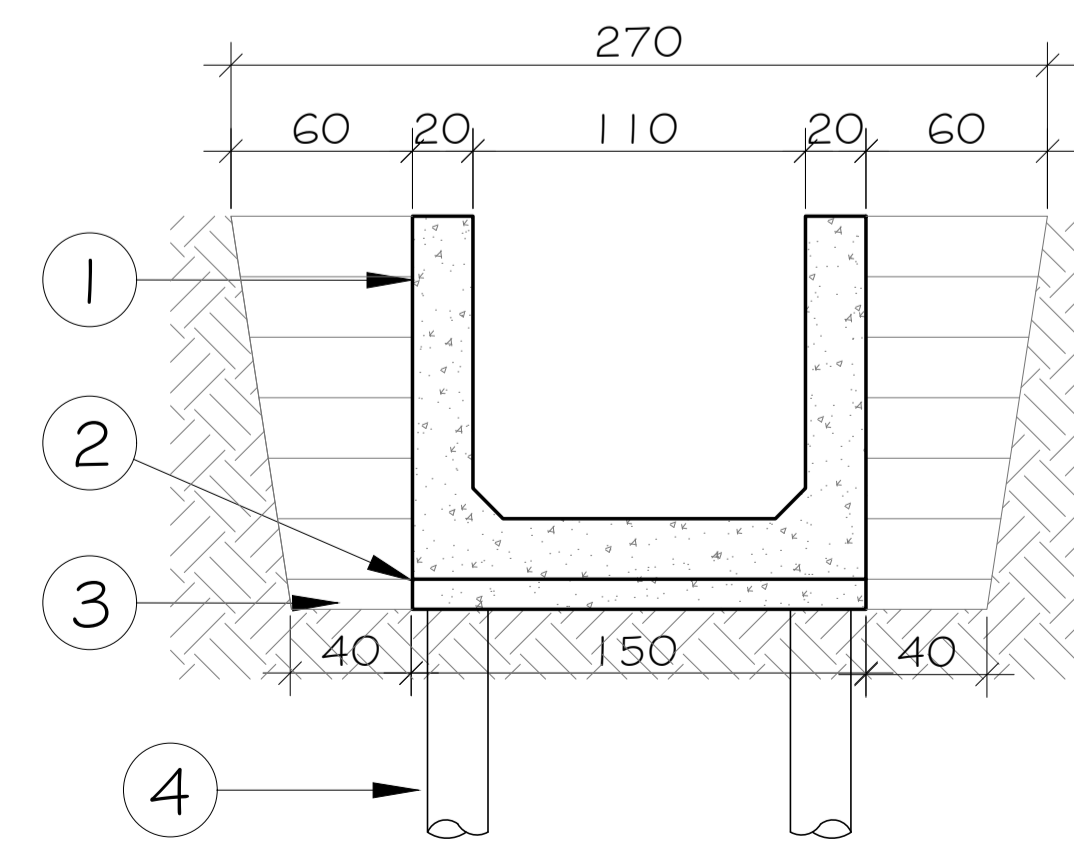
- CAMADA DE NIVELAMENTO DA BASE EM CONCRETO MAGRO, $f_{ck} > = 16MPa$;
- GABIÃO CAIXA CONFECCIONADO COM REDE DE MALHA EXAGONAL 8X10 DE DUPLA TORÇÃO, CONSTITUÍDA POR ARAMES DE AÇO DE BAIXO TEOR DE CARBONO $D=2,4mm$; FIO DA BORDA $D=3,0mm$ FIO DE AMARRAÇÃO, $D=2,2mm$; REVESTIDOS COM LIGA DE ZINCO E ALUMÍNIO (5%) E TERRAS RARAS, REVESTIMENTO ADICIONAL DE PVC, MÍNIMO 0,4mm DE ESPESURA;
- CAMADA FILTRANTE SEPARADORA EM GEOTÊXIL COM FIOS DE POLIÉSTER GRAMATURA 200g/m², RESISTÊNCIA LONGITUDINAL À TRAÇÃO $D=10kN/m$;

5 SEÇÃO TRANSVERSAL - TRECHOS 01 E 04 DO CANAL ESCALA 1/50

4 SEÇÃO TRANSVERSAL - MURO EM GABIÃO 01 ESCALA 1/50



6 SEÇÃO TRANSVERSAL - GALERIA CELULAR SIMPLES ESCALA 1/50



7 SEÇÃO TRANSVERSAL - GALERIA CELULAR SIMPLES ESCALA 1/50

- GALERIA CELULAR SIMPLES, ABERTA, EM CONCRETO ARMADO, $f_{ck} > = 30MPa$;
- LASTRO EM CONCRETO MAGRO $f_{ck} > = 16MPa$, PARA ASSENTAMENTO DA GCS;
- REATERRO COMPACTADO MECANICAMENTE COM MATERIAL DE BOA QUALIDADE, G.C. $\geq 95\%$ P.N.
- ESTACA A TRADO, $D=150mm$, PROFUNDIDADE DE 2,0m, 2X A CADA 5,0m

NOTAS GERAIS

- DIMENSÕES EM CENTÍMETRO, EXCETO ONDE INDICADO;
- O MÉTODO EXECUTIVO DEVERÁ SER ADEQUADO ÀS CONDICIONANTES GEOMÉTRICAS, GEOMORFOLÓGICAS E GEOLÓGICAS LOCAIS, VISANDO A SEGURANÇA DURANTE A EXECUÇÃO DA OBRA;
- FORAM CONTEMPLADAS NESTE PROJETO SOMENTE AS INTERVENÇÕES PARA ESTABILIZAÇÃO E PREVENÇÃO DA ÁREA ABRANGENTE AFETADA DIRETAMENTE POR MOVIMENTOS DE MASSA, (CONFORME O PMRR-2007), PORTANTO SITUAÇÕES DE RISCO LOCALIZADAS NÃO FIZERAM PARTE DO ESCOPO DESTA OBRA;
- AS ÁREAS ADJACENTES AO EVENTO A ESTA SITUAÇÃO DE RISCO DEVERÃO SER OBJETO DE AVALIAÇÃO POR PARTE DOS ÓRGÃOS COMPETENTES COM A FINALIDADE DE VERIFICAR O RISCO DE MOVIMENTOS DE MASSA;
- AS QUANTIDADES ESTIMADAS NESTE PROJETO BÁSICO PODERÃO SOFRER MUDANÇAS QUANDO DA ELABORAÇÃO DE PROJETO EXECUTIVO EM FUNÇÃO DAS INVESTIGAÇÕES GEOTÉCNICAS COMPLEMENTARES QUE SERÃO REALIZADAS;
- A LOCAÇÃO DA OBRA DEVERÁ SER ACOMPANHADA PELA FISCALIZAÇÃO;
- A EXECUÇÃO DA OBRA DEVERÁ ATENDER AS NORMAS TÉCNICAS (ABNT) PERTINENTES:
NBR:6122:1980 - PROJETO E EXECUÇÃO DE FUNDAÇÕES
NBR:6118:2007 - PROJETO DE ESTRUTURAS DE CONCRETO - PROCEDIMENTO
NBR:14931:2004 - EXECUÇÃO DE ESTRUTURAS DE CONCRETO - PROCEDIMENTO
NBR:5629:2006 - EXECUÇÃO DE TIRANTES ANCORADOS NO TERRENO
NBR:7681:1983 - CALDA DE CIMENTO PARA INJEÇÃO
NBR:12655:2006 - CONCRETO DE CIMENTO PORTLAND - PREPARO, CONTROLE E RECEBIMENTO - PROCEDIMENTO

DIREITOS AUTORAIS RESERVADOS. A REPRODUÇÃO TOTAL OU PARCIAL SEM PRÉVIA AUTORIZAÇÃO, SUJEITARÁ O INFRATOR ÀS PENAS DA LEI FEDERAL 9610/98 E LEI ESTADUAL Nº 4144.

00	EMISSÃO INICIAL	01/2023	
REVISÃO	DISCRIMINAÇÃO	DATA	VISTOS

 SOB - SECRETARIA MUNICIPAL DE OBRAS		CONSTRUTORA	
LOCAL: TRAVESSA GOYTAZES, CHÁCARA FLORA PETRÓPOLIS - RJ	ARQUIVO: TRAVESSA GOYTAZES_R01.dwg	PROJETISTA	
OBRAS DE CONTENÇÃO DE TALUDES E SISTEMA DE DRENAGEM DE ÁGUAS PLUVIAIS		 ELABORADO POR: LUIS CARLOS DE OLIVEIRA ENGENHEIRO CIVIL, CREA-RJ 196479-1 DATA: 03/05 VISADO:  PLANTA: SEÇÕES TRANSVERSAIS E DETALHES TÍPICOS DATA: 03/05 ESCALA: INDICADA	
P M P - 2 0 2 3 - B A S C I O N - 0 1			