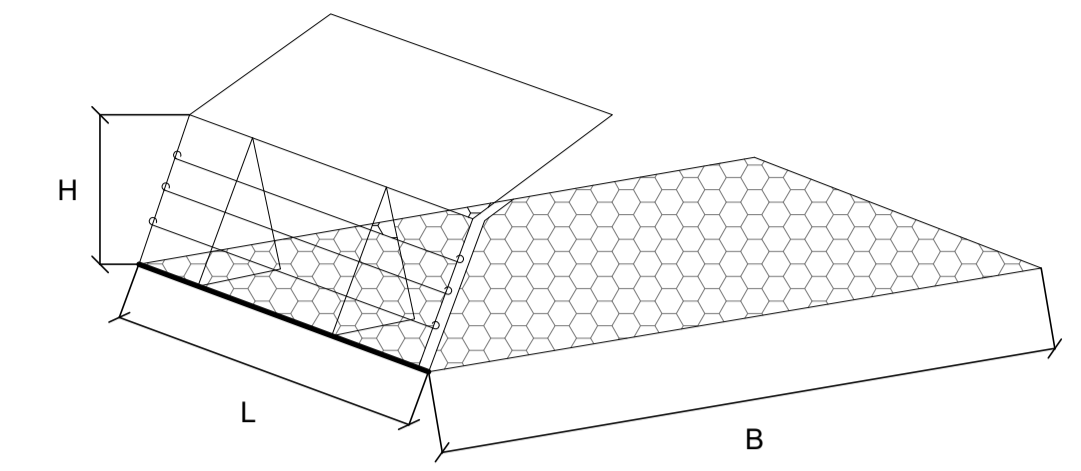
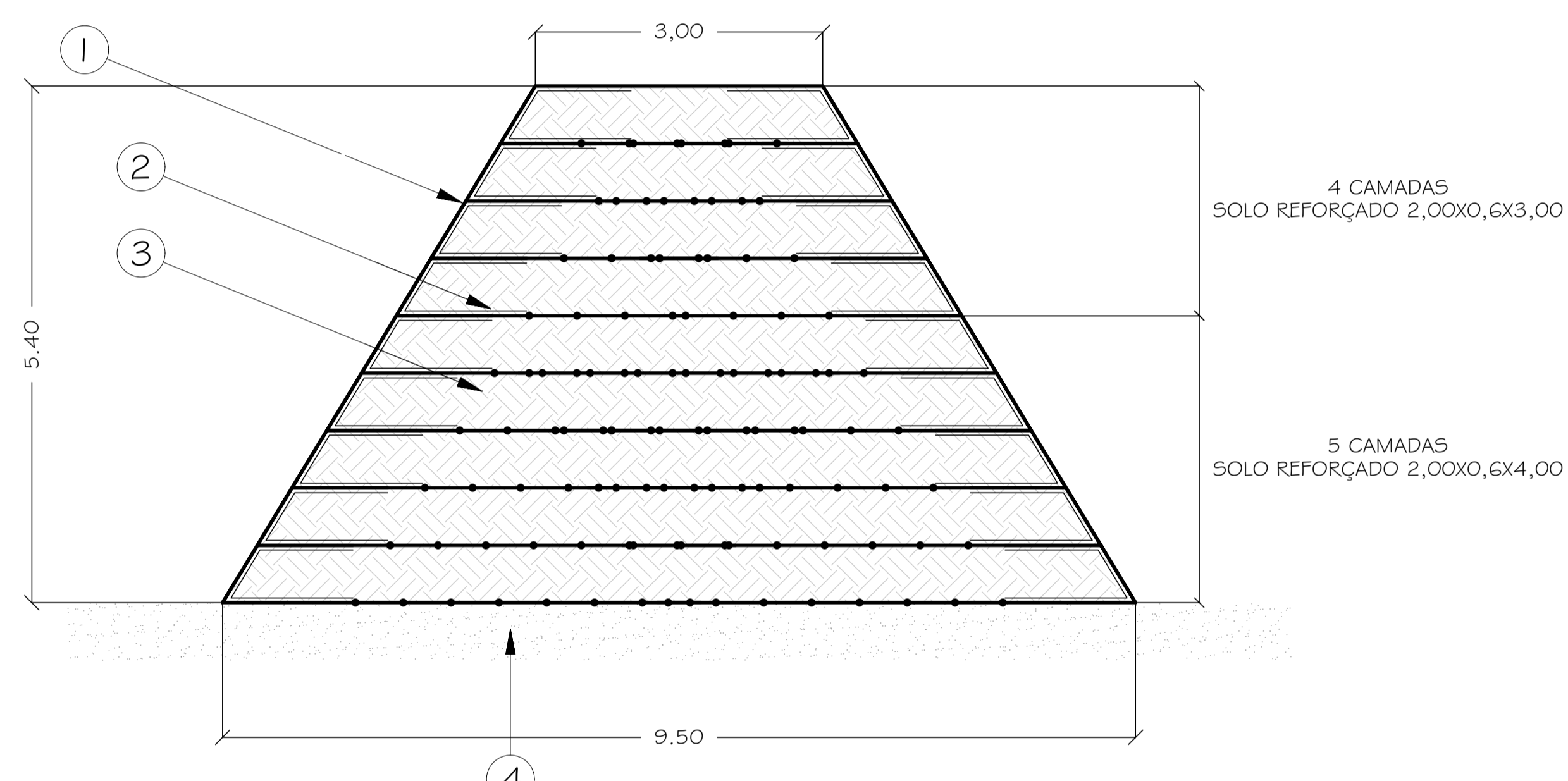


1ª camada
2ª camada
3ª camada
4ª camada
5ª camada
6ª camada
7ª camada
8ª camada
9ª camada

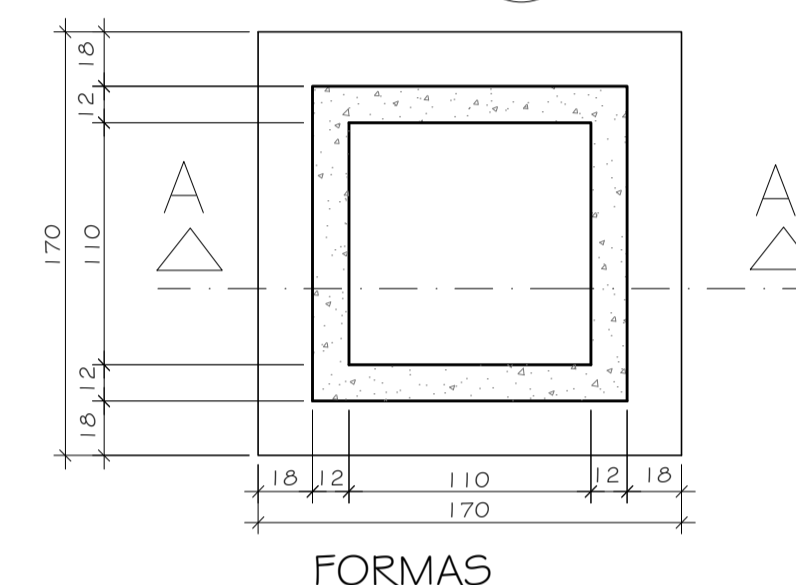


1 ELEVÇÃO - BARREIRA INELÁSTICA
ESCALA 1/50

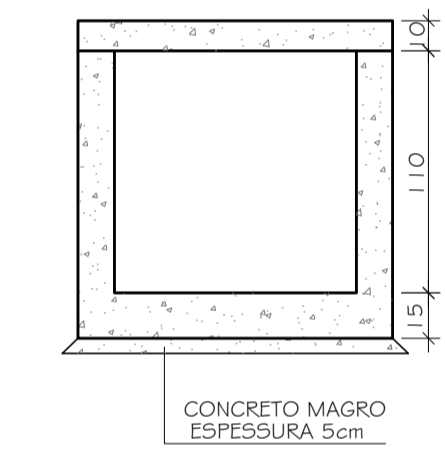
2 PERSPECTIVA - MALHA METÁLICA PARA ARMAÇÃO DA BARREIRA INELÁSTICA
SEM ESCALA



- LEGENDA:
- 1 BARREIRA INELÁSTICA EM SISTEMA DE SOLO REFORÇADO COM ELEMENTOS TERRAMESH VERDE OU SIMILAR, EM MALHA HEXAGONAL DE DUPLA TORÇÃO TIPO 8X10 FABRICADA COM ARAMES COM DUPLA ZINAGEM E REVESTIMENTO DE PVC, D. int = 2,7mm e D. ext. = 3,7mm;
 - 2 GEOTÊXTIL NÃO TECIDO, TIPO BIDIM OP-20 OU SIMILAR;
 - 3 REATERRO COM MATERIAL DE BOA QUALIDADE, COMPACTADO MECANICAMENTE EM CAMADAS DE ATÉ NO MÁXIMO 20cm, O3 (TRÊS) CAMADAS PARA CADA 60 cm DE ALTURA, ATÉ 95% P.N.;
 - 4 COLCHÃO DRENANTE EM AREIA LAVADA, ESPESSURA DE 60cm;



FORMAS

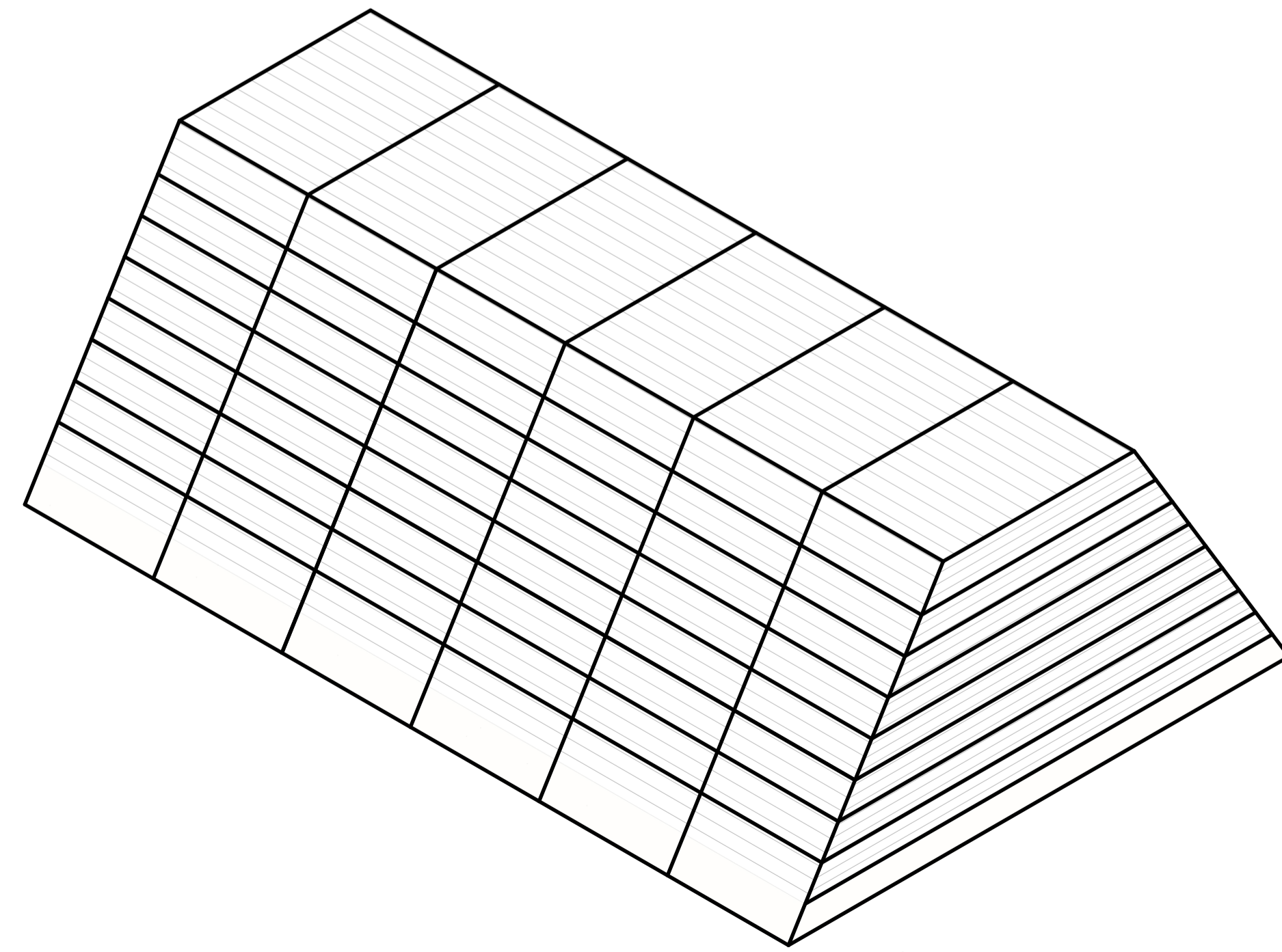


CONCRETO MAGRO
ESPESURA 5cm

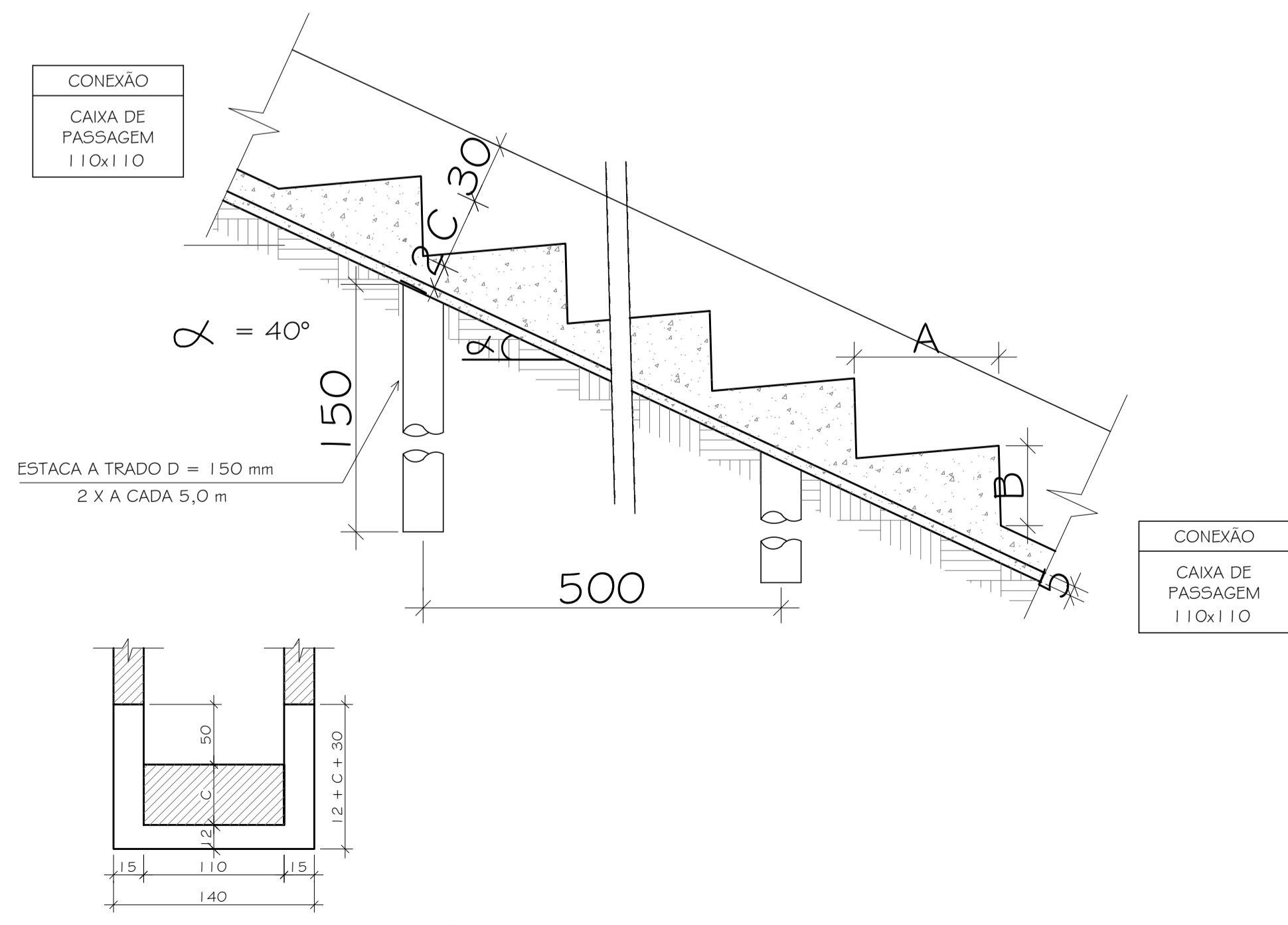
SEÇÃO - TRANSVERSAL

5 CAIXA DE PASSAGEM - VISTA EM PLANTA E SEÇÃO
SEM ESCALA

3 SEÇÃO TRANSVERSAL - BARREIRA INELÁSTICA
SEM ESCALA



4 PERSPECTIVA - BARREIRA INELÁSTICA
SEM ESCALA



6 DESCIDA D'ÁGUA - SEÇÃO LONGITUDINAL E SEÇÃO TRANSVERSAL
SEM ESCALA

NOTAS GERAIS

- 1 - DIMENSÕES EM CENTÍMETRO, EXCETO ONDE INDICADO;
- 2 - O MÉTODO EXECUTIVO DEVERÁ SER ADEQUADO ÀS CONDICIONANTES GEOMÉTRICAS, GEOMORFOLÓGICAS E GEOLÓGICAS LOCAIS, VISANDO A SEGURANÇA DURANTE A EXECUÇÃO DA OBRA;
- 3 - FORAM CONTEMPLADAS NESTE PROJETO SOMENTE AS INTERVENÇÕES PARA ESTABILIZAÇÃO E PREVENÇÃO DA ÁREA ABRANGENTE AFETADA DIRETAMENTE POR MOVIMENTOS DE MASSA, (CONFORME O PMRR-2007), PORTANTO SITUAÇÕES DE RISCO LOCALIZADAS NÃO FIZERAM PARTE DO ESCOPO DESTA OBRA;
- 4 - AS ÁREAS ADJACENTES AO EVENTO A ESTA SITUAÇÃO DE RISCO DEVERÃO SER OBJETO DE AVALIAÇÃO POR PARTE DOS ÓRGÃOS COMPETENTES COM A FINALIDADE DE VERIFICAR O RISCO DE MOVIMENTOS DE MASSA;
- 5 - AS QUANTIDADES ESTIMADAS NESTE PROJETO BÁSICO PODERÃO SOFRER MUDANÇAS QUANDO DA ELABORAÇÃO DE PROJETO EXECUTIVO EM FUNÇÃO DAS INVESTIGAÇÕES GEOTÉCNICAS COMPLEMENTARES QUE SERÃO REALIZADAS;
- 6 - A LOCAÇÃO DA OBRA DEVERÁ SER ACOMPANHADA PELA FISCALIZAÇÃO;
- 7 - A EXECUÇÃO DA OBRA DEVERÁ ATENDER AS NORMAS TÉCNICAS (ABNT) PERTINENTES:
NBR:612:1980 - PROJETO E EXECUÇÃO DE FUNDAÇÕES
NBR:6118:2007 - PROJETO DE ESTRUTURAS DE CONCRETO - PROCEDIMENTO
NBR:14931:2004 - EXECUÇÃO DE ESTRUTURAS DE CONCRETO - PROCEDIMENTO
NBR:5629:2006 - EXECUÇÃO DE TIRANTES ANCORADOS NO TERRENO
NBR:7681:1983 - CALDA DE CIMENTO PARA INJEÇÃO
NBR:12655:2006 - CONCRETO DE CIMENTO PORTLAND - PREPARO, CONTROLE E RECEBIMENTO - PROCEDIMENTO

DIREITOS AUTORAIS RESERVADOS. A REPRODUÇÃO TOTAL OU PARCIAL SEM PRÉVIA AUTORIZAÇÃO, SUJEITARÁ O INFRATOR ÀS PENAS DA LEI FEDERAL 9610/98 E LEI ESTADUAL Nº 4144.

00	EMISSÃO INICIAL	01/2023	
REVISÃO	DISCRIMINAÇÃO	DATA	VISTOS

 SOB - SECRETARIA MUNICIPAL DE OBRAS		CONSTRUTORA	
LOCAL: TRAVESSA GOYTACAZES, CHÁCARA FLORA PETRÓPOLIS - RJ		PROJETA 	
OBRAS DE CONTENÇÃO DE TALUDES E SISTEMA DE DRENAGEM DE ÁGUAS PLUVIAIS		ELABORADO POR: LUIS CARLOS D. DE OLIVEIRA ENGENHEIRO CIVIL OBRAS Nº 91196479-1	
SEÇÕES TRANSVERSAIS, ELEVÇÕES, DETALHES TÍPICOS E PERSPECTIVAS		DATA: 04/05 DESENHO:	
P M P - 2 0 2 3 - B A S C I O N - 0 1		ESCALA: INDICADA	