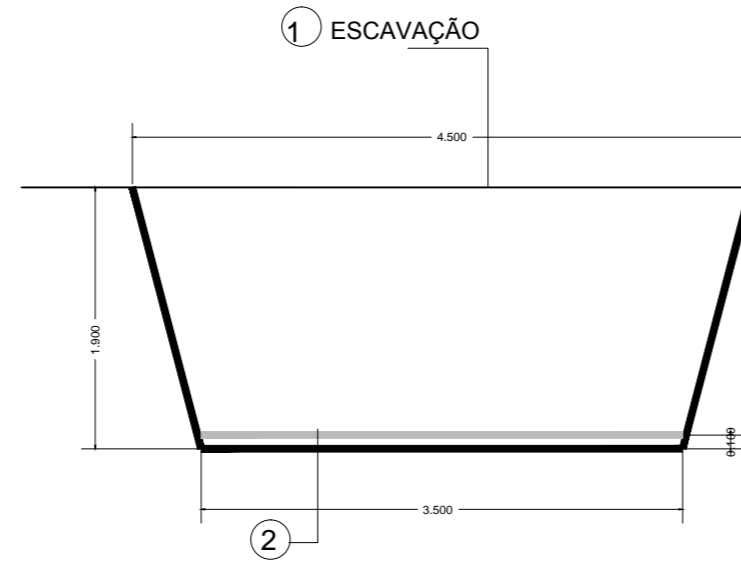


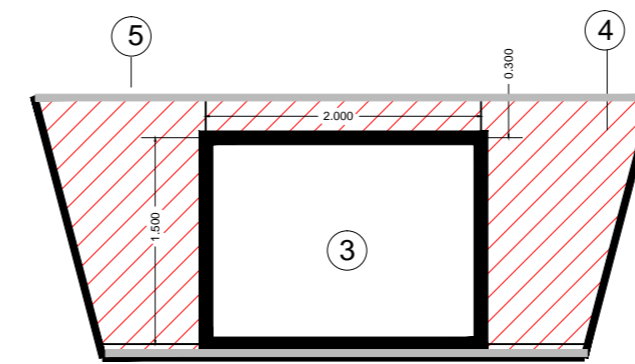
**VALAS/CAVAS
DETALHES (Esc.1/50)**

- 1 - Escavação
- 2 - Regularização de fundo 10cm
- 3 - Instalação galeria 2,0 x 1,50
- 4 - Aterro (material importado)
- 5 - Pavimentação
- 6 - Instalação manilhas
- 7 - Concreto magro 10cm
- 8 - Forma/escoras

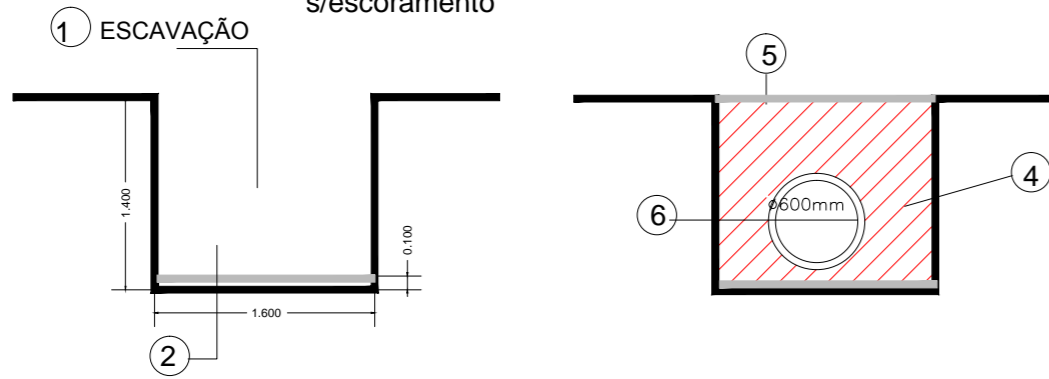
**TRECHO 1- TRAVESSIA GE-CELMA
s/escoramento**



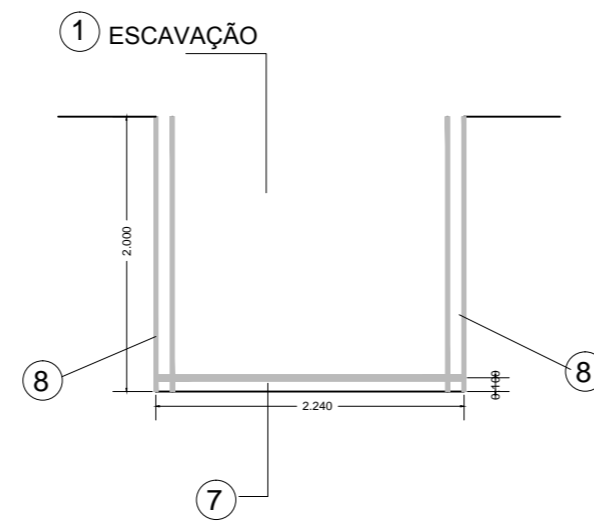
INSTALAÇÃO GALERIA PRÉ-MOLDADA



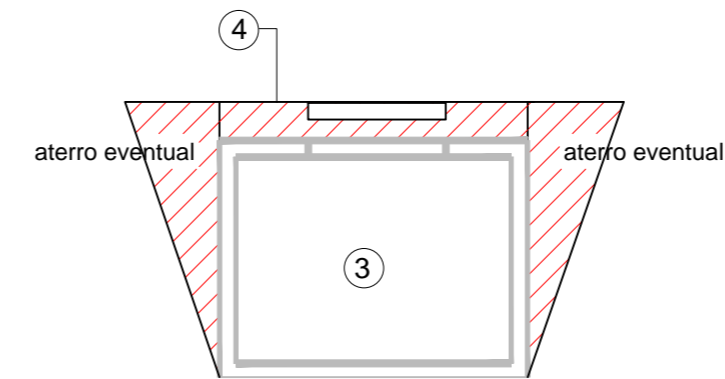
**TRECHO 2- RUA ALICE HERVE
s/escoramento**



**TRECHO 3/4- NOELTEC/ BIOINSET
Vala escorada (justa) forma perdida**

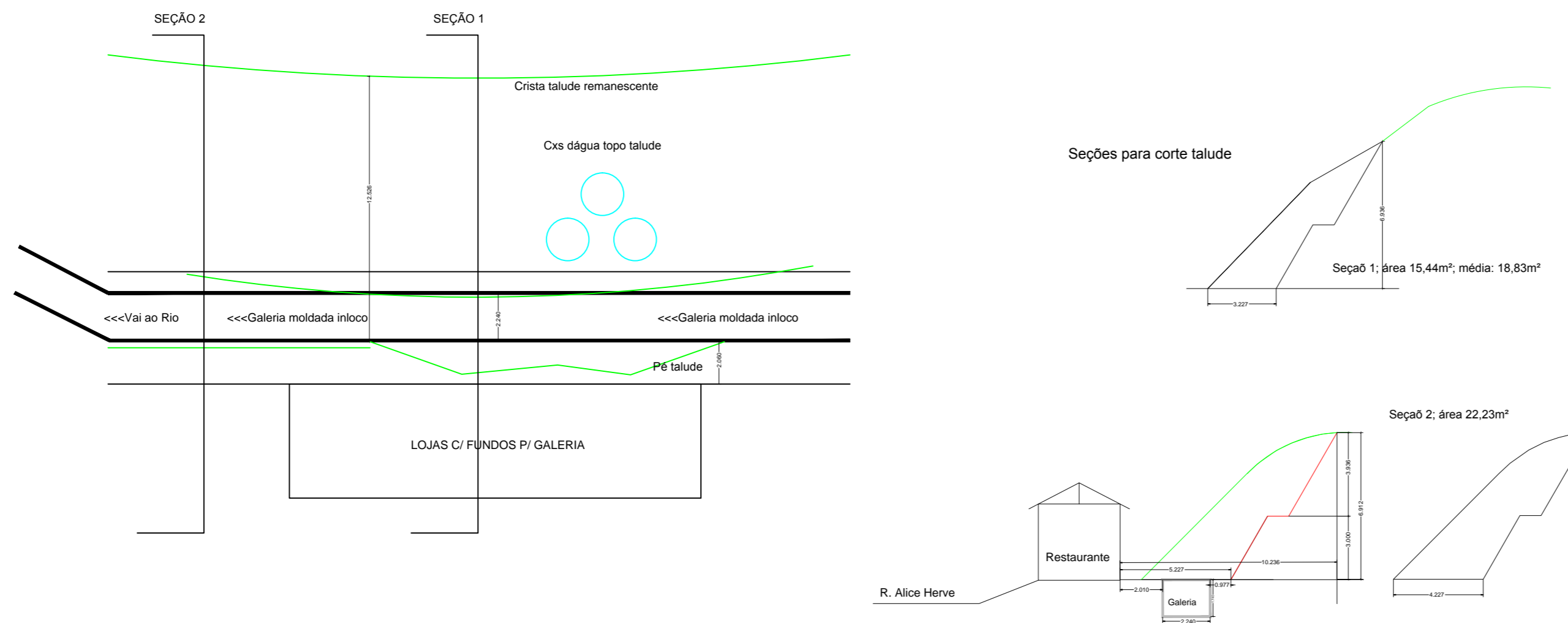


INSTALAÇÃO GALERIA MOLDADA IN LOCO

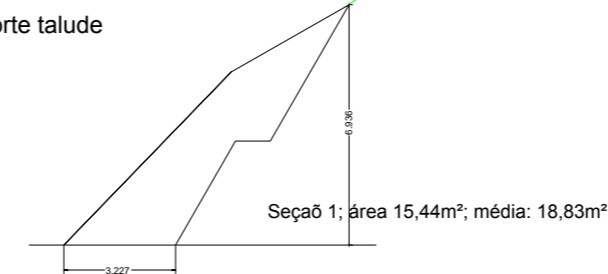


OBS: MEDIDAS EXPRESSAS EM METROS. TODAS AS MEDIDAS DEVEM SER CONFERIDAS NO LOCAL.

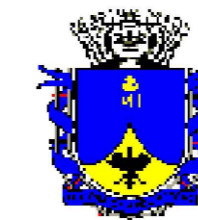
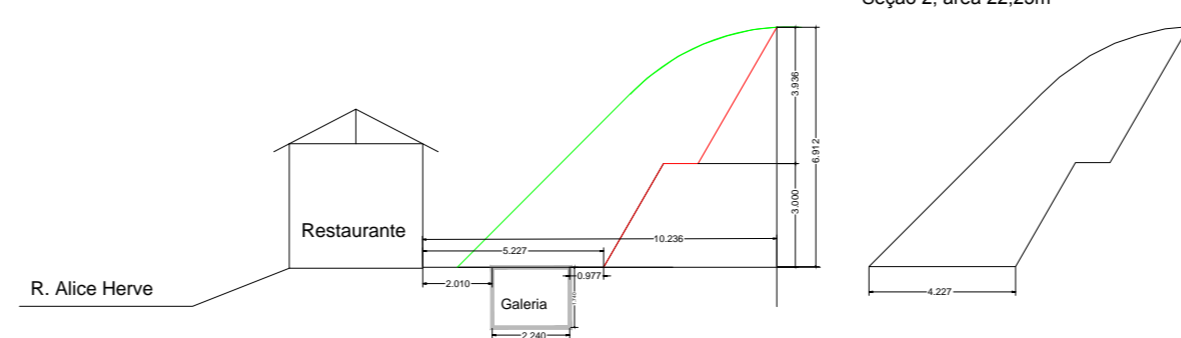
**Planta de situação
Esc.: 1/200
Esquemática para acerto de talude e
Cava para implantação galeria**



Seções para corte talude



Seção 2; área 22.23m²



**PREFEITURA MUNICIPAL
DE PETRÓPOLIS**
Secretaria de Obras
Departamento de Projetos, Convênios e PPP

TÍTULO PROJETO BÁSICO PARA DRENAGEM DE ÁGUAS PLUVIAIS		PROJETO DETALHES	
LOCAL RUA ALICE HERVE - BINGEM -PETRÓPOLIS - RJ	ESCALA INDICADA	PRANCHA 01	DATA MAR/2023
AUTOR DO PROJETO Secretaria de Obras - PMP		CARIMBO DO AUTOR DO PROJETO:	
VISTOS E CARIMBOS:			
CÓDIGO DO PROJETO:			