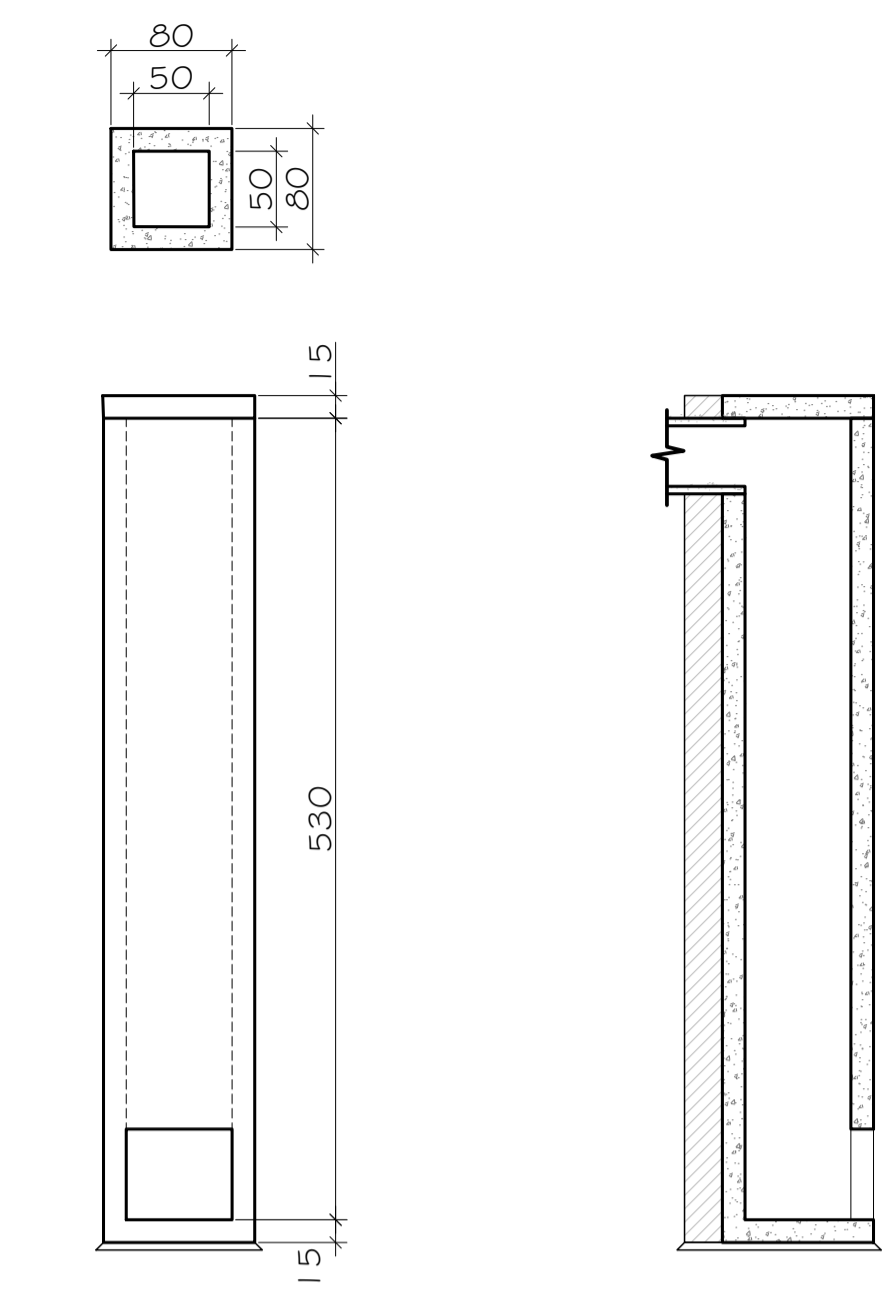


LEGENDA

1 - GRELHA EM CONCRETO ARMADO, $f_{ck} \geq 30 \text{ MPa}$;
 2 - TIRANTES DE BARRA $D=32\text{mm}$, $f_t=200\text{KN}$, $f_{yk} \geq 500\text{MPa}$;
 3 - CANALETA EM CONCRETO ARMADO MOLDADA "IN LOCO";
 4 - CONDUITO VERTICAL EM CONCRETO;
 5 - CAIXA DE PASSAGEM;
 6 - REDE DE MALHA DE AÇO REFORÇADA COM CABO DE AÇO, ASSOCIADA COM GEOMANTA TRIDIMENSIONAL DE POLIPROPILENO TIPO MACMAT HS-50 OU SIMILAR COM RESISTÊNCIA A TRACÇÃO DO CABO DE 1770MPa , SISTEMA FORMADO POR CABOS DE AÇO UNIRECIONAL COM ESPAÇAMENTO DE $0,50\text{m}$, ASSOCIADO A UMA MALHA 8×10 DE ARAME GALVANIZADO E $D=3,0\text{mm}$.

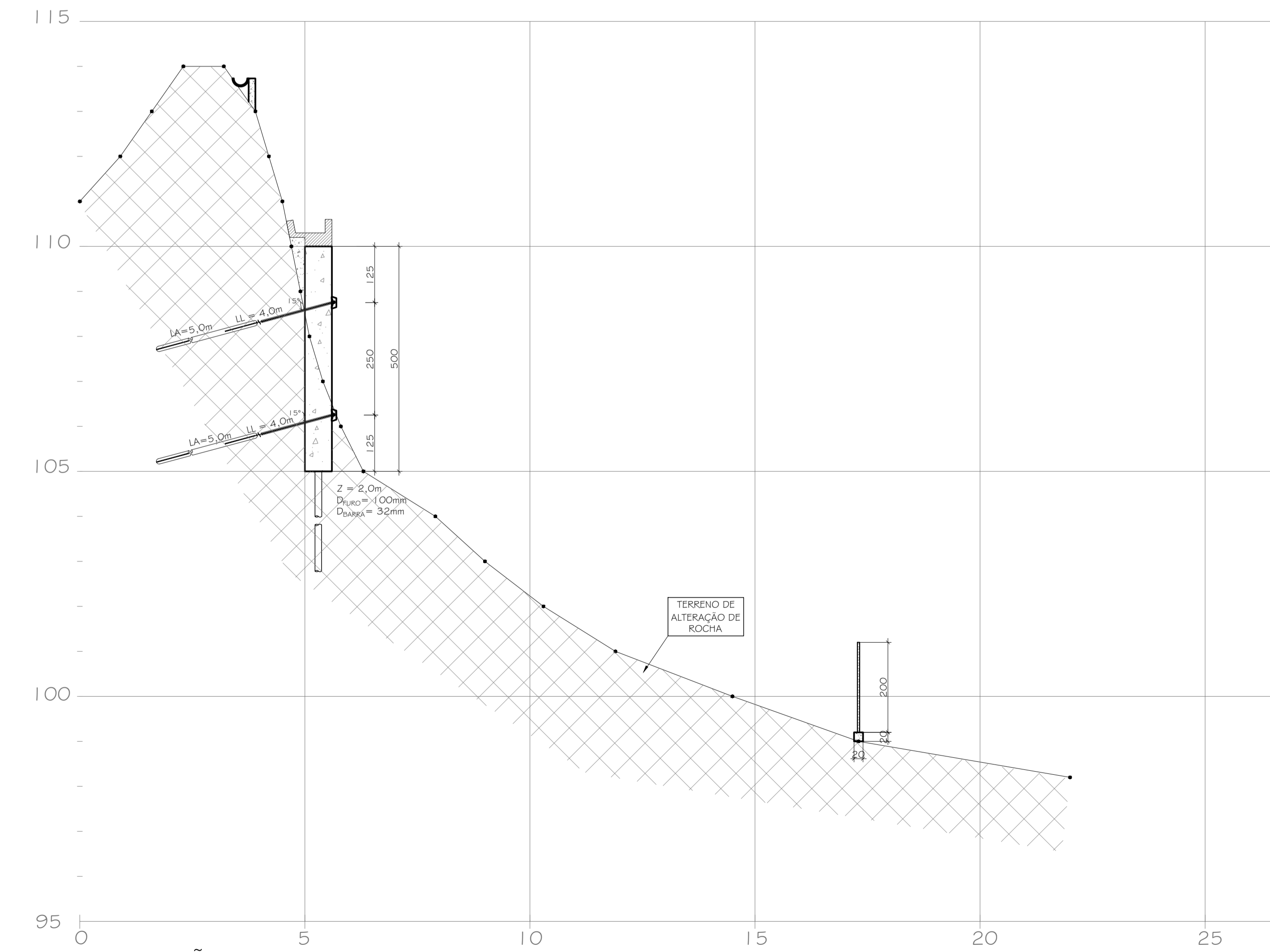
QUADRO DE CHUMBADORES GRELHA ANCORADA

GRAMPOS	D	COMPRIMENTO	
		grampos (mm)	total (m)
CH1 - CH13	32	13,0	2,50 / 32,50

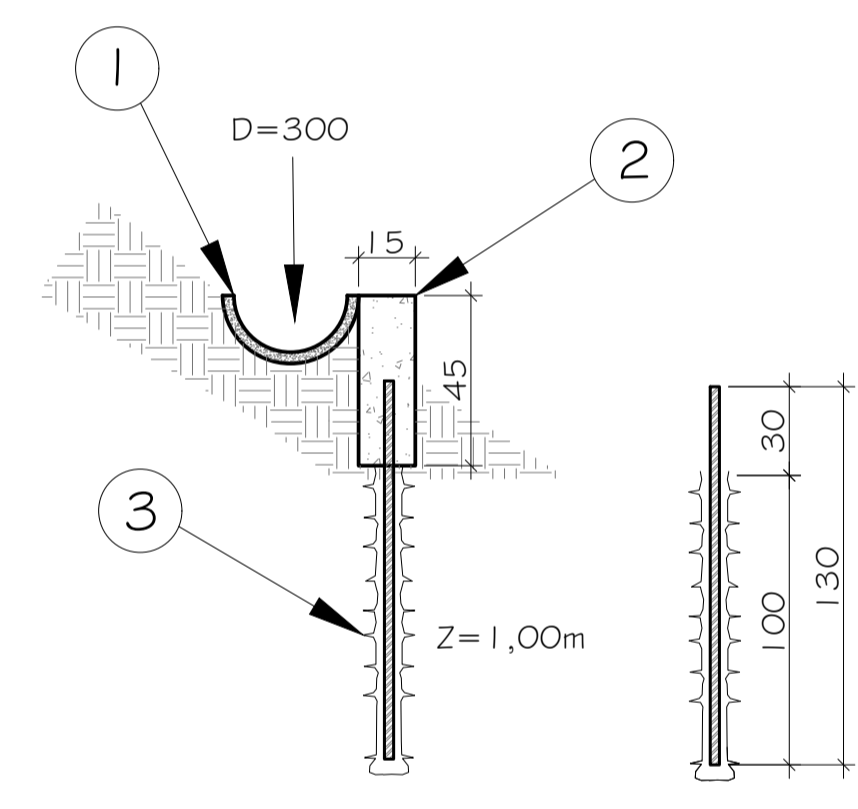


2 CONDUITO VERTICAL
ESCALA 1/50

1 ELEVACÃO - CONTRAFORTE
ESCALA 1/75



3 SEÇÃO TRANSVERSAL A
ESCALA 1/75

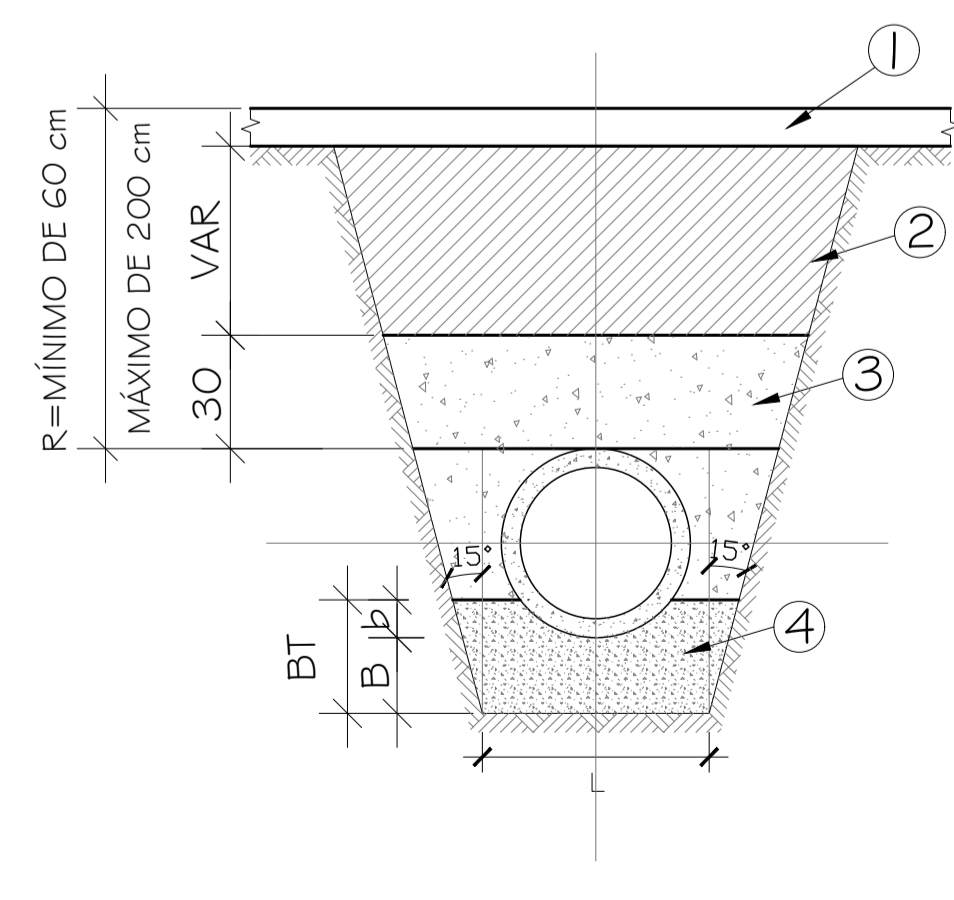


1 - CANALETA MEIA CANA EM CONCRETO, $D=300\text{mm}$;
 2 - MURETA EM CONCRETO ARMADO, $f_{ck} \geq 30\text{MPa}$;
 3 - CHUMBADOR BARRA CA-50, $D=25\text{mm}$ E $f_{yk} \geq 500\text{MPa}$;

QUADRO DE CHUMBADORES MEIO FIO ESTAQUEADO

GRAMPOS	D	COMPRIMENTO	
		grampos (mm)	total (m)
CH1 - CH32	20	32,0	1,30 / 41,60

4 MURETA ESTAQUEADA
ESCALA 1/20



LEGENDA:

1 - PAVIMENTAÇÃO;
 2 - REATERRO E MATERIAL DE BOA QUALIDADE;
 3 - ENCHIMENTO EM MATERIAL GRANULAR, AREIA LAVADA O PÓ-DE-PEDRA, COMPACTADO MECANICAMENTE EM CAMADAS DE 20cm A 95% P.N.;
 4 - BERÇO EM CONCRETO MAGRO $f_{ck} \geq 16\text{MPa}$.

GALERIAS TUBULARES

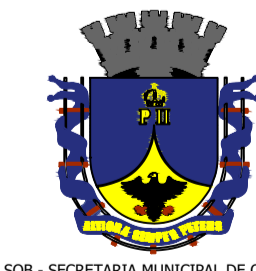

TUBO (mm)	CLASSE	RECOBRIMENTO MÍNIMO (cm)	BERÇO (cm)			
			b	B	Bt	L
300	PA-1	60	10	10	20	70
400	PA-1	80	10	10	20	80
600	PA-1	80	10	10	20	100
800	PA-1	100	10	15	25	120
1.000	PA-1	120	10	20	30	140
1.200	PA-1	120	10	20	30	180
1.500	PA-1	150	15	25	40	220

5 GALERIA TUBULAR SIMPLES
ESCALA 1/20

NOTAS GERAIS

- DIMENSÕES EM CENTÍMETRO, EXCETO ONDE INDICADO;
- O MÉTODO EXECUTIVO DEVERÁ SER ADEQUADO ÀS CONDIÇÕES GEOMÉTRICAS, GEOMORFOLÓGICAS E GEOLÓGICAS LOCAIS, VISANDO A SEGURANÇA DURANTE A EXECUÇÃO DA OBRA;
- FORAM CONTEMPLADAS NESTE PROJETO SOMENTE AS INTERVENÇÕES PARA ESTABILIZAÇÃO E PREVENÇÃO DA ÁREA ABRANGENTE AFETADA DIRETAMENTE POR MOVIMENTOS DE MASSA, (CONFORME O PMRR-2007), PORTANTO SITUAÇÕES DE RISCO LOCALIZADAS NÃO FIZERAM PARTE DO ESCOPO DESTA OBRA;
- AS ÁREAS ADJACENTES AO EVENTO A ESTA SITUAÇÃO DE RISCO DEVERÃO SER OBJETO DE AVALIAÇÃO POR PARTE DOS ÓRGÃOS COMPETENTES COM A FINALIDADE DE VERIFICAR O RISCO DE MOVIMENTOS DE MASSA;
- AS QUANTIDADES ESTIMADAS NESTE PROJETO BÁSICO PODERÃO SOFRER MUDANÇAS QUANDO DA ELABORAÇÃO DE PROJETO EXECUTIVO EM FUNÇÃO DAS INVESTIGAÇÕES GEOTÉCNICAS COMPLEMENTARES QUE SERÃO REALIZADAS;
- A LOCAÇÃO DA OBRA DEVERÁ SER ACOMPANHADA PELA FISCALIZAÇÃO;
- A EXECUÇÃO DA OBRA DEVERÁ ATENDER AS NORMAS TÉCNICAS (ABNT) PERTINENTES:
 NBR:6122:1980 - PROJETO E EXECUÇÃO DE FUNDAÇÕES
 NBR:6118:2007 - PROJETO DE ESTRUTURAS DE CONCRETO - PROCEDIMENTO
 NBR:14931:2004 - EXECUÇÃO DE ESTRUTURAS DE CONCRETO - PROCEDIMENTO
 NBR:5629:2006 - EXECUÇÃO DE TIRANTES ANCORADOS NO TERRENO
 NBR:7681:1983 - CALDA DE CIMENTO PARA INJEÇÃO
 NBR:12655:2006 - CONCRETO DE CIMENTO PORTLAND - PREPARO, CONTROLE E RECEBIMENTO - PROCEDIMENTO

DIREITOS AUTORAIS RESERVADOS. A REPRODUÇÃO TOTAL OU PARCIAL SEM PRÉVIA AUTORIZAÇÃO, SUJEITARÁ O INFRATOR ÀS PENAS DA LEI FEDERAL 9610/98 E LEI ESTADUAL Nº 4144.

00	EMIÇÃO INICIAL	03/2023
REVISÃO	DISCRIMINAÇÃO	DATA VISTOS
 SOB - SECRETARIA MUNICIPAL DE OBRAS		
LOCAL: ESCOLA MUNICIPAL MADALENA TAGLIAFERRO - CASTELO SÃO MANOEL PETRÓPOLIS - RJ		ARQUIVO: THE02305 - BASCON.dwg
ELABORAÇÃO DE PROJETO BÁSICO PARA SISTEMA DE DRENAGEM, OBRA DE ESTABILIZAÇÃO E PROTEÇÃO DE ENCOSTA		CONSTRUTORA  theopratique
GRELHA ANCORADA, CONDUITO VERTICAL, MURETA ESTAQUEADA E GALERIA TUBULAR SIMPLES		ELABORADO POR: LUIS CARLOS DE OLIVEIRA ENGENHEIRO CIVIL CREA-RJ 110475-1
DATA: 02/02		DATA: ABRIL/2023
PIMP - 2023 - BAISIC01		ESCALA: INDICADA