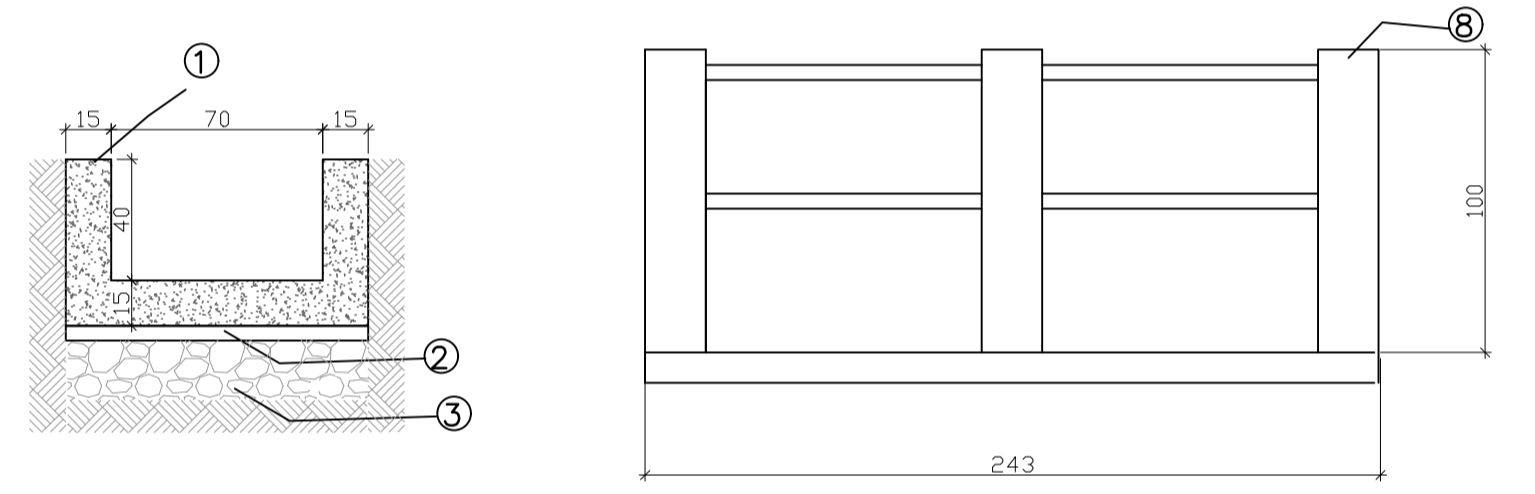


- LEGENDA:**
- 1 - CANALETA EM CONCRETO ARMADO 40 X 40;
  - 2 - MEIO - FIO EM CONCRETO ARMADO 15 X 20;
  - 3 - RUA EXISTENTE;
  - 4 - PAVIMENTAÇÃO EM CONCRETO MAGRO, 5CM, fck > 11MPa;
  - 5 - BASE EM BGS, 20CM;
  - 6 - CAPTAÇÃO DE ÁGUA (ABERTURAS NO MEIO-FIO A CADA 20M).
- OBS: JUNTA DE CONCRETAGEM A CADA 10M

**8 CORTE CANALETA 2**  
ESC: 1/50



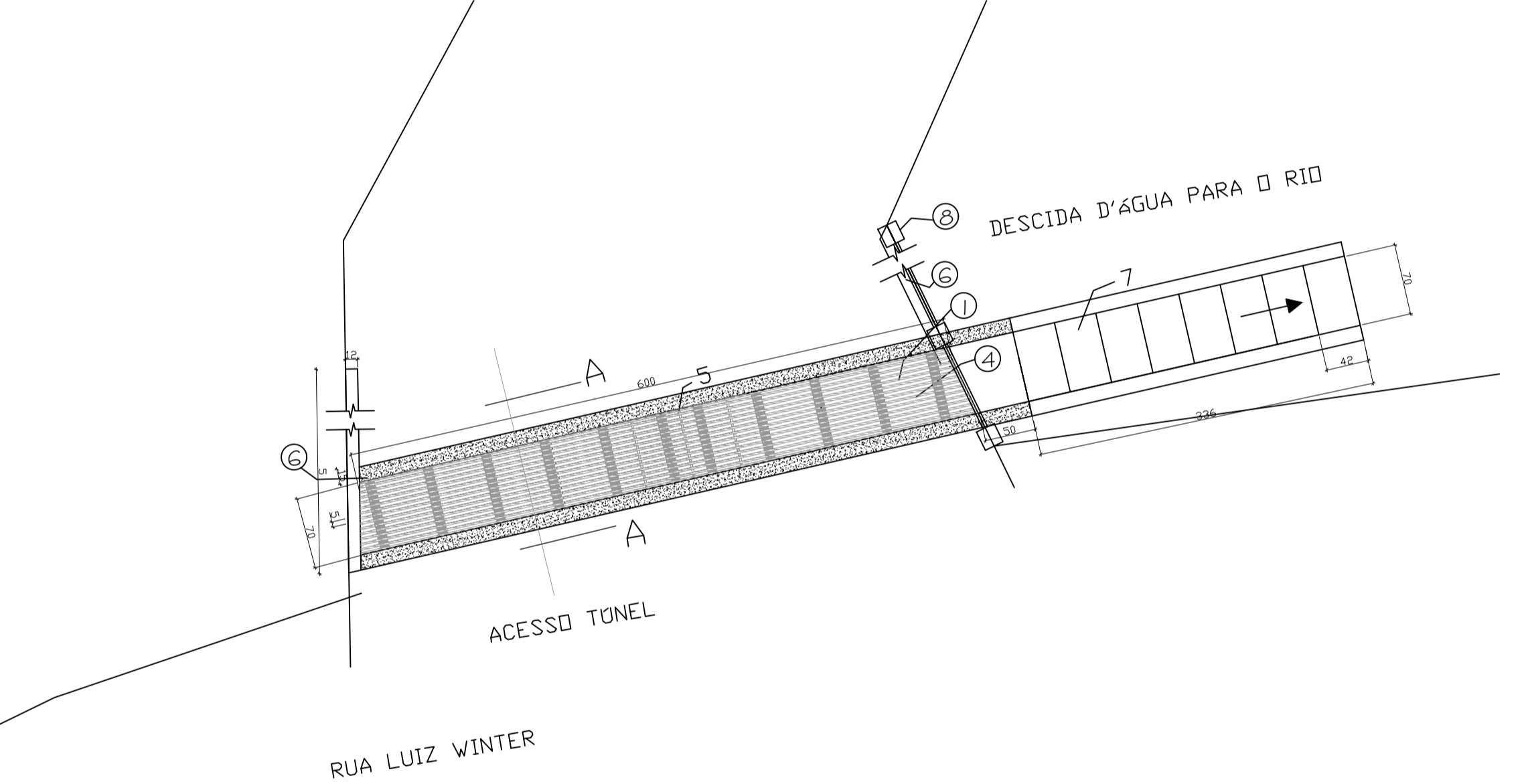
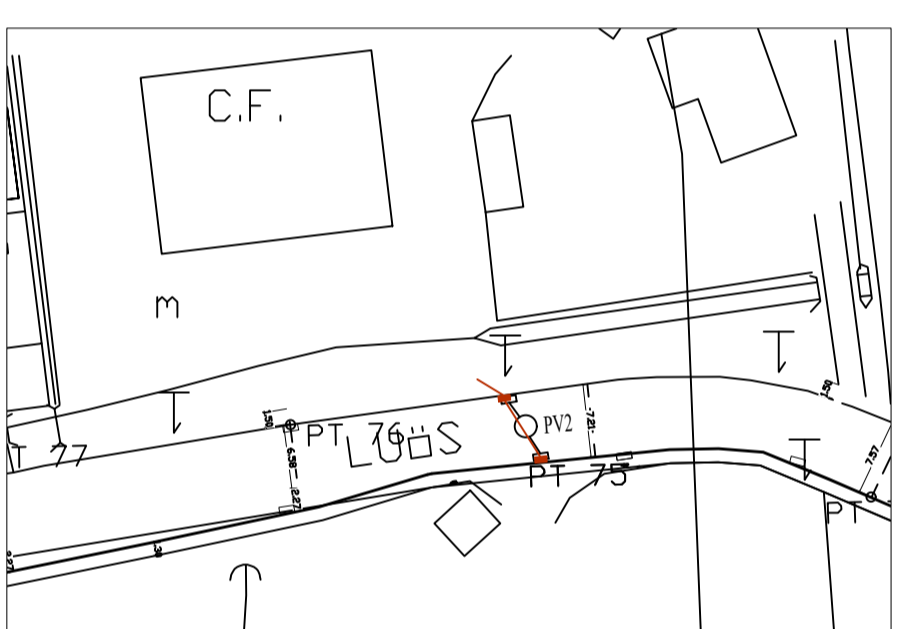
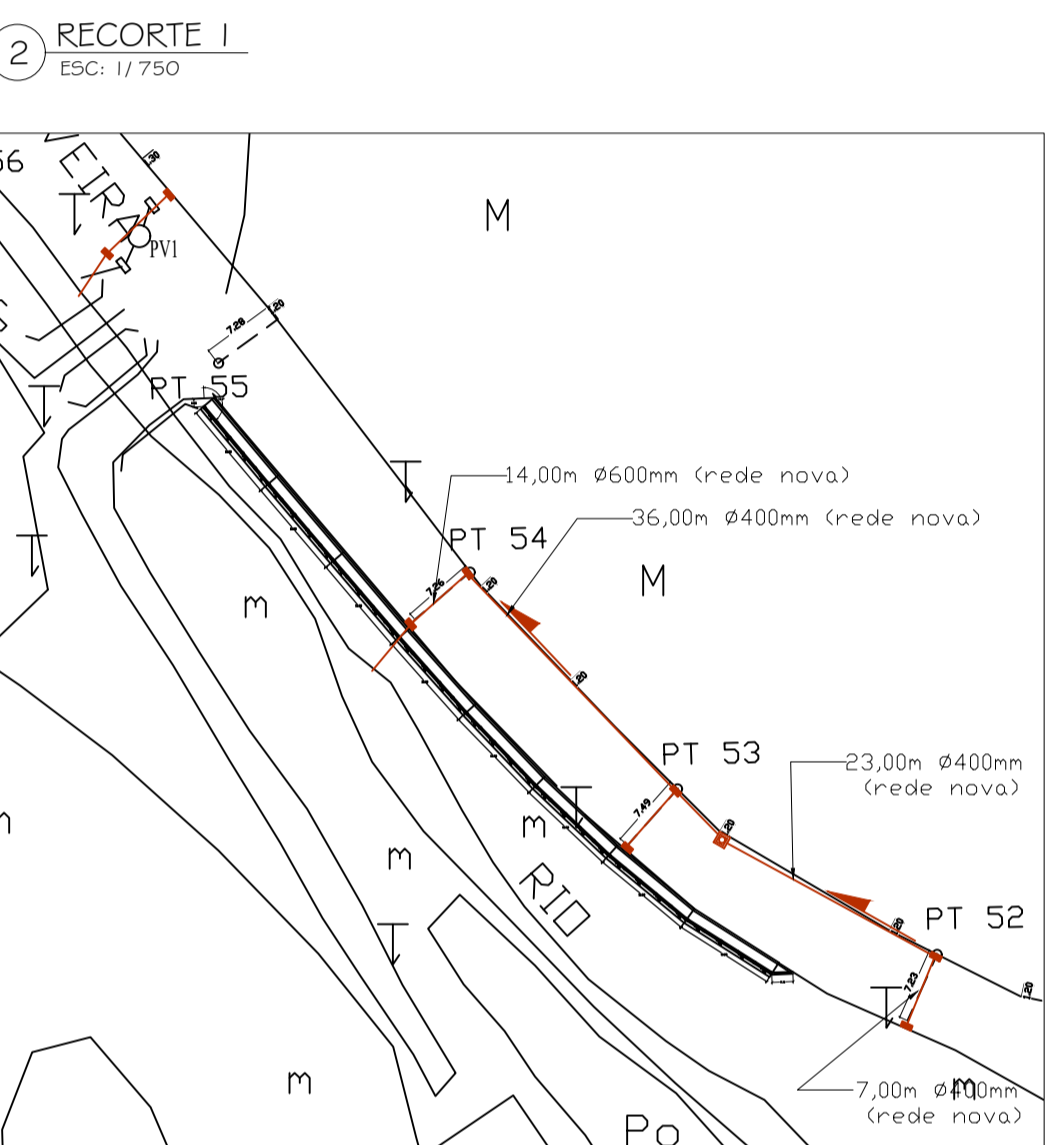
**9 SEÇÃO A-A**  
ESC: 1/25

**10 DETALHE GUARDA CORPO**  
ESC: 1/25

- NOTAS GERAIS**
- 1- COTAS "cm" E NIVEIS EM "m";
  - 2- A LOCAÇÃO DA OBRA DEVERÁ SER ACOMPANHADA PELA FISCALIZAÇÃO;
  - 3- A GALERIA TUBULAR SERÁ EXECUTADA EM TUBOS DE CONCRETO SIMPLES CLASSE PS-1 CONFORME ABNT NBR 8890
  - 4- OS RAMAIS DE RALO NÃO ESPECIFICADOS TERÃO DIÂMETRO D = 400mm, COM DECLIVE MIN. DE 0,005 m/m.

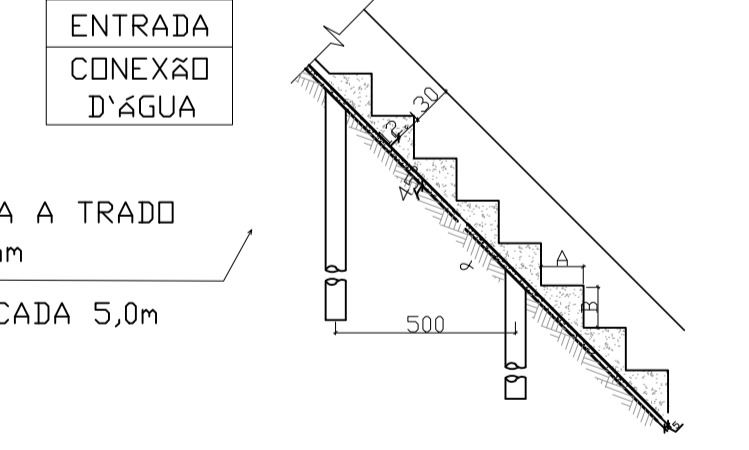
- SIMBOLOGIA**
- REDE TUBULAR A IMPLANTAR (CONSIDERAR 400MM OS DIÂMETROS NÃO INDICADOS)
  - SENTIDO DE ESCOAMENTO
  - CAIXA DE RALO EXISTENTE
  - CAIXA DE RALO A IMPLANTAR (0,90MX0,30M)
  - CANALETA 1 A IMPLANTAR
  - CANALETA 2 A IMPLANTAR
  - POÇO DE VISITA A IMPLANTAR (1,20MX1,20M)

Material	R: CEL. DUARTE SILVEIRA
Tubulação Ø400mm	214,09m
Tubulação Ø600mm	14,00m
Caixas ralo 0,30x0,90m	24 unid.
Canaletas	2 unid.
Poços de visita 1,20X1,20m	2 unid.

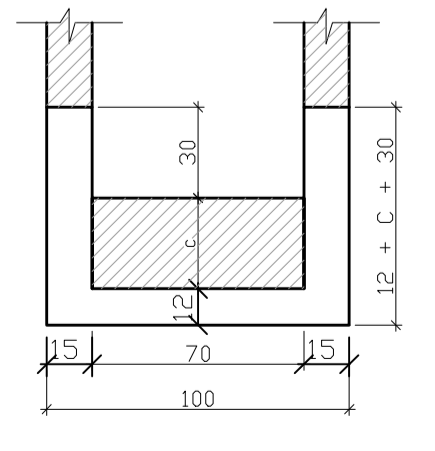


- LEGENDA:**
- 1 - CANALETA EM CONCRETO ARMADO 40 X 40;
  - 2 - PAVIMENTAÇÃO EM CONCRETO MAGRO, 5CM, fck > 11MPa;
  - 3 - BASE EM BGS, 20CM;
  - 4 - GRELHA COM VERGALHES DE AÇO Ø20MM C/ 5CM (SENTIDO);
  - 5 - PARTE CENTRAL REMOVÍVEL DA GRELHA;
  - 6 - MEIO - FIO EM CONCRETO ARMADO 12 X 20 AD LONGO DE;
  - 7 - DESCIDA D'ÁGUA DE CONCRETO ARMADO;
  - 8 - GUARDA-CORPO METÁLICO COM MONTANTES EM CONCRETO

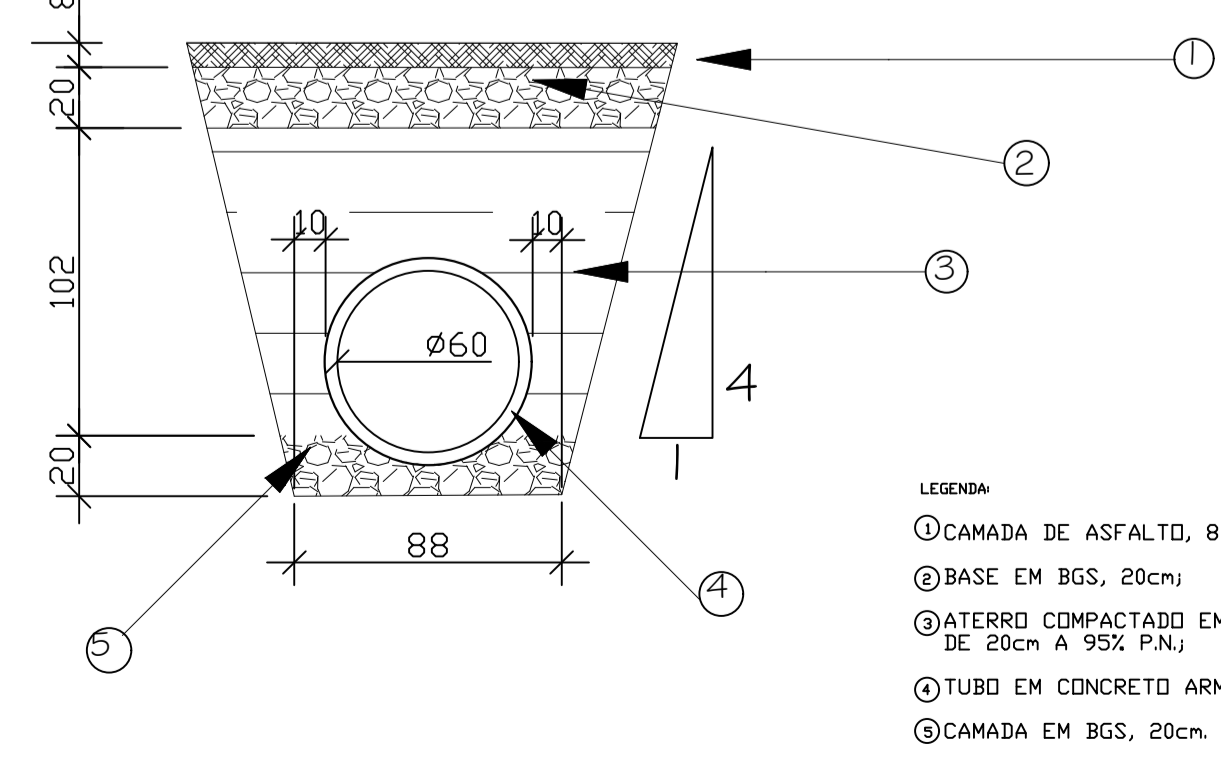
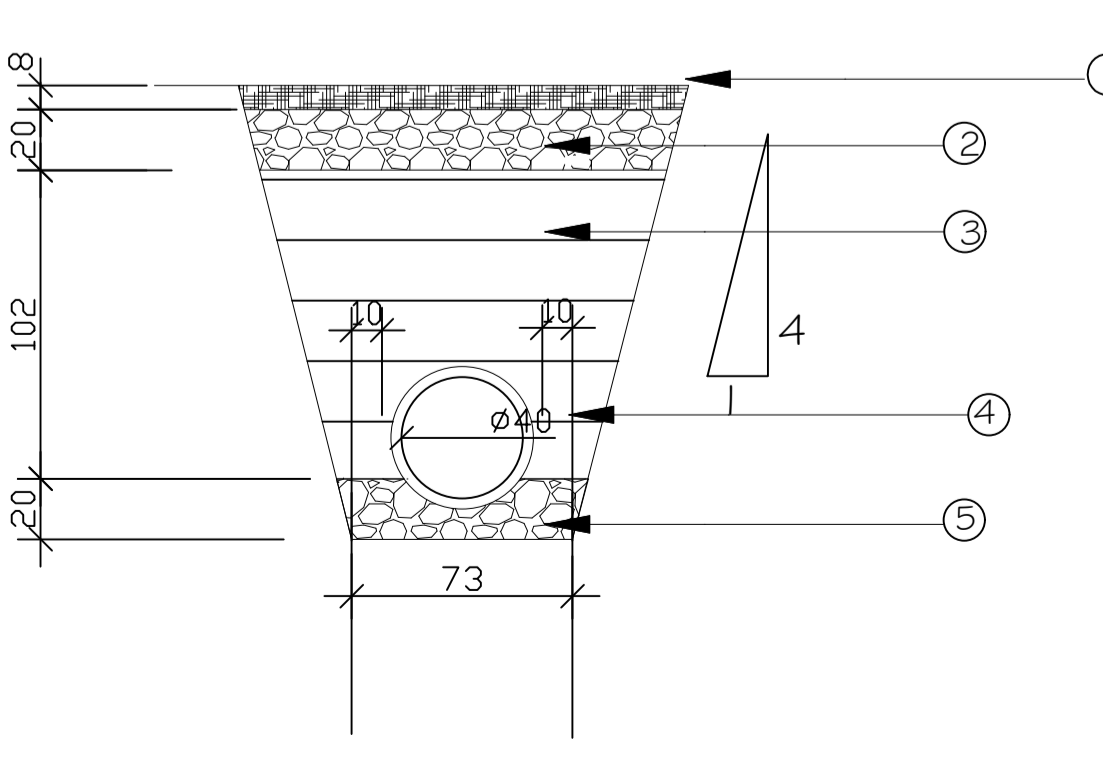
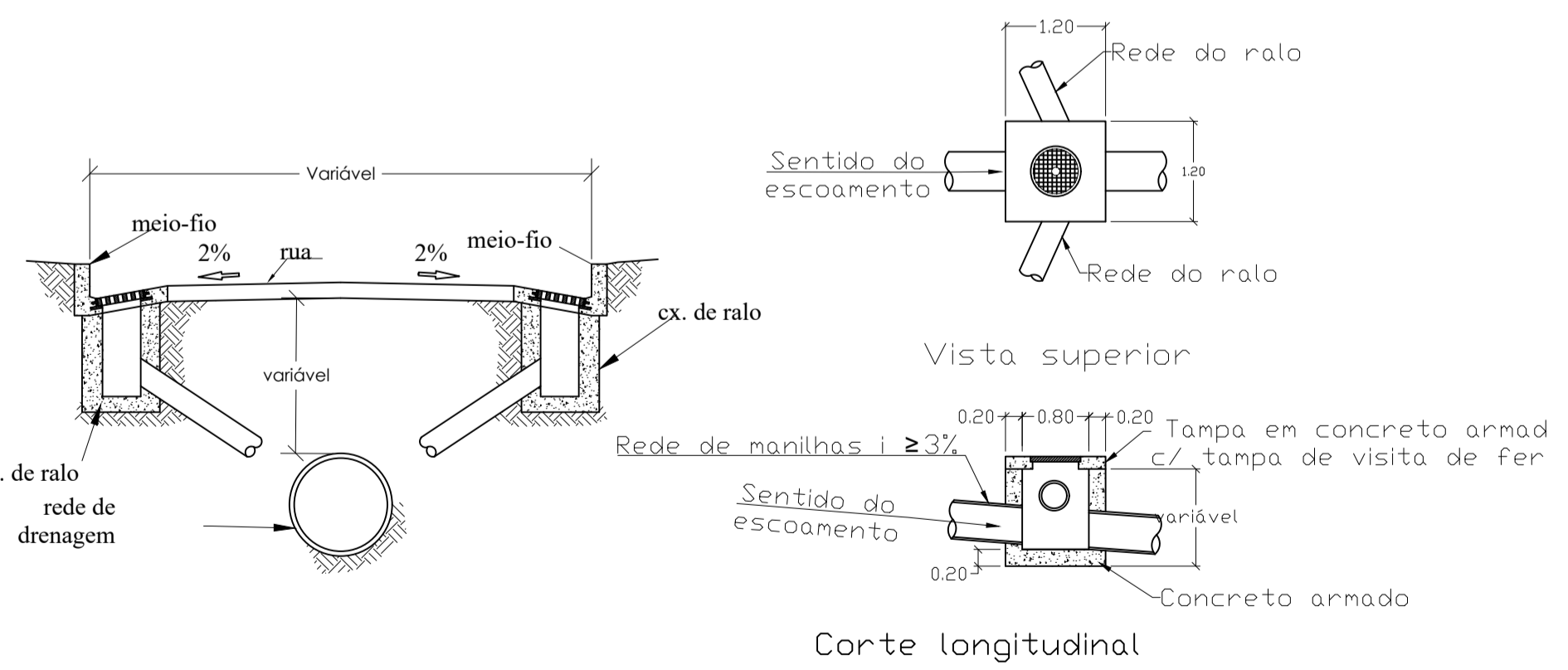
DESCIDA D'ÁGUA EM DEGRAUS 30 X 70CADAD 30X70)



**11 SEÇÃO LONGITUDINAL**  
ESC: 1/75



**12 SEÇÃO TRANSVERSAL**  
ESC: 1/25



- LEGENDA:**
- 1) CAMADA DE ASFALTO, 8cm;
  - 2) BASE EM BGS, 20cm;
  - 3) ATERRO COMPACTADO EM CAMADAS DE 20cm A 95% P.N.;
  - 4) TUBO EM CONCRETO ARMADO;
  - 5) CAMADA EM BGS, 20cm.

**13 RECORTE 6**  
ESC: 1/75

OBS: MEDIDAS EXPRESSAS EM METROS. TODAS AS MEDIDAS DEVEM SER CONFERIDAS NO LOCAL.

**PREFEITURA MUNICIPAL DE PETRÓPOLIS**  
**SECRETARIA DE OBRAS**  
**DEPARTAMENTO DE PROJETO, CONVÊNIOS E PPP**

PROJETO	
PROJETO BÁSICO DE MICRODRENAGEM - DUARTE DA SILVEIRA/LUIS WINTER PETRÓPOLIS - RJ	DESIGNO PLANTA BAIXA E PERFIL LONGITUDINAL
BAIRRO CORONEL DUARTE DA SILVEIRA/LUIS WINTER PETRÓPOLIS - RJ	ESCALA INDICADA 05/07
AUTOR DO PROJETO CAROLINA TROYACK 248807	DATA ABRIL/2023
DESENHO DO PROJETO	

VISTOS E CARIMBOS: