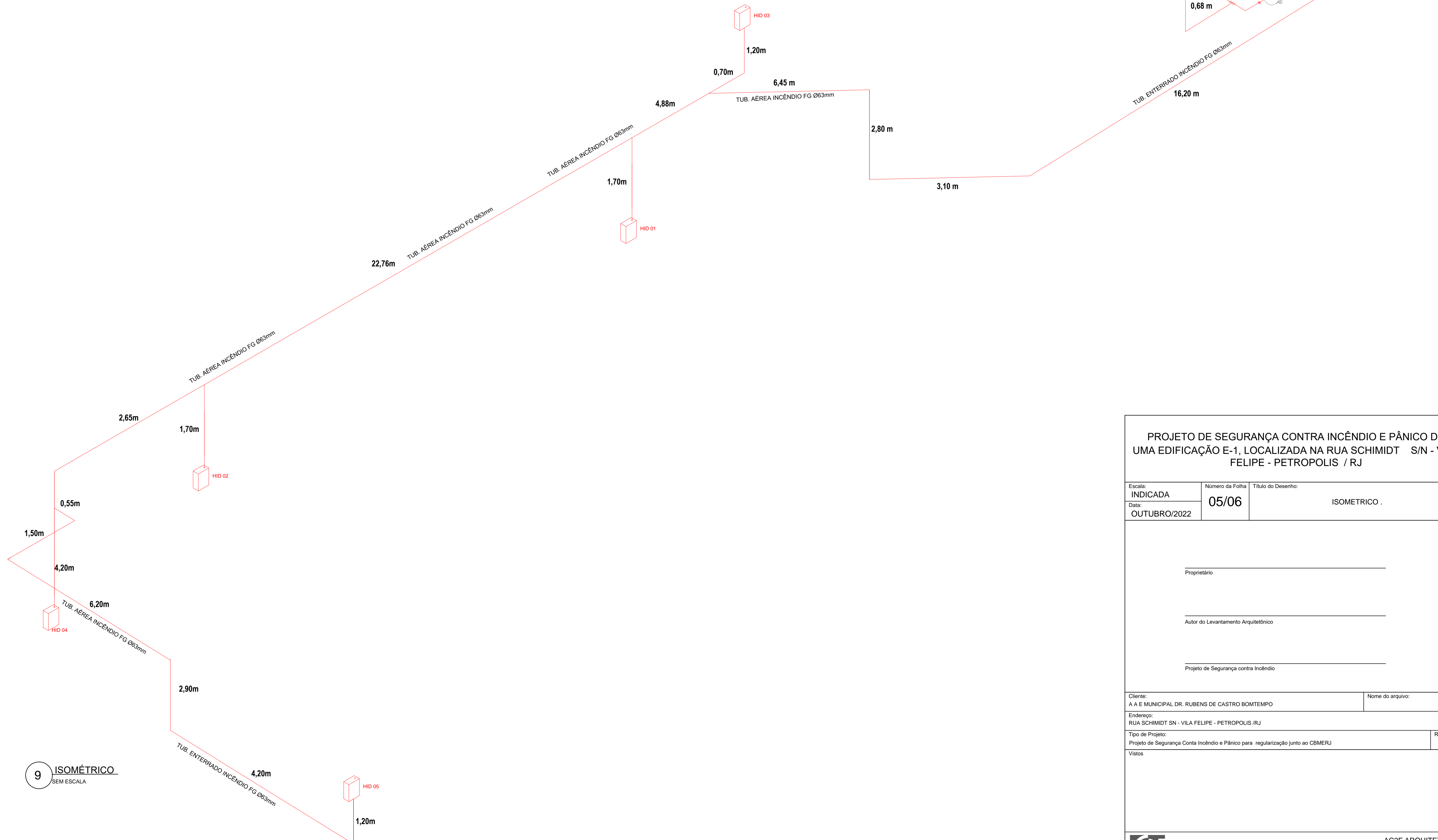
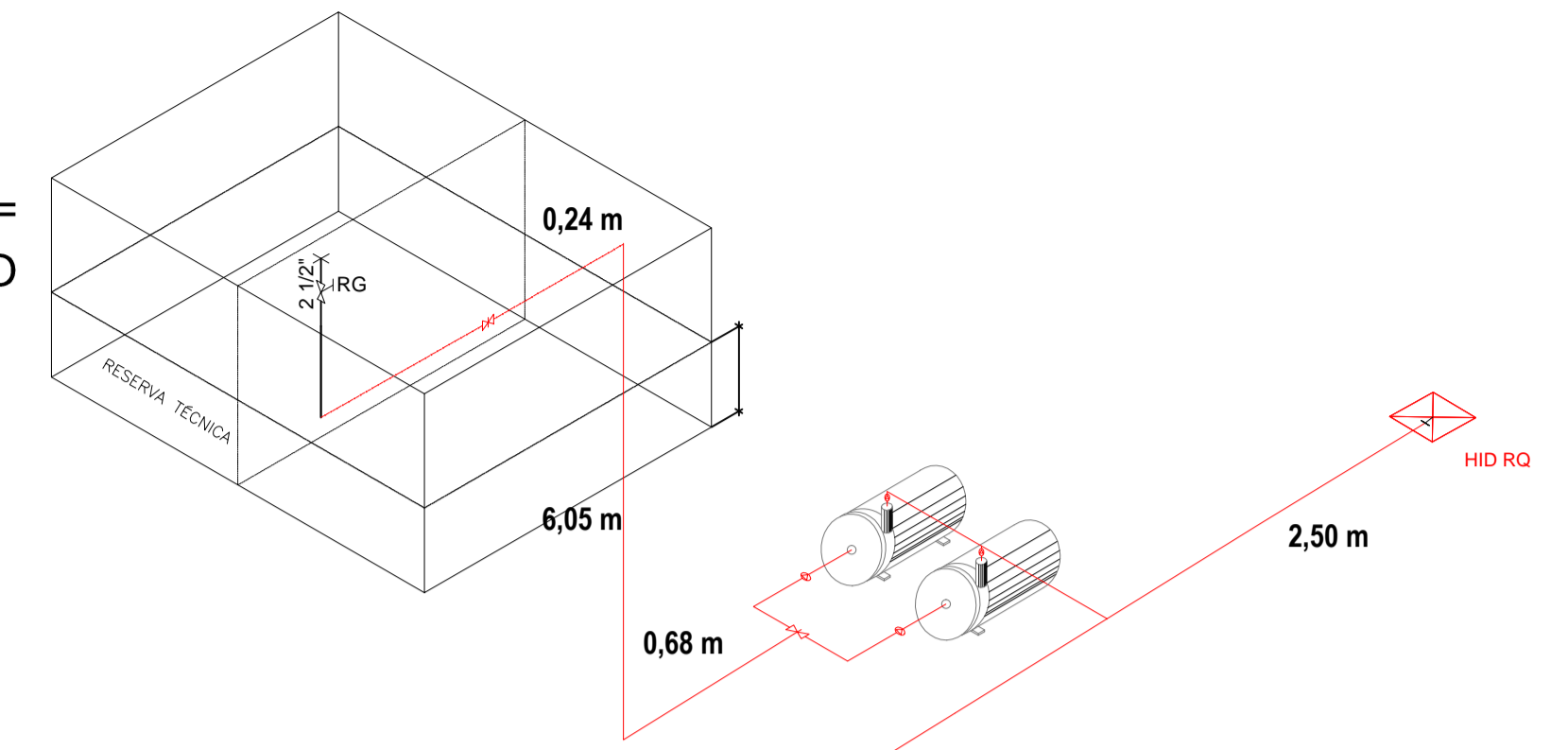


A RESERVA TÉCNICA DE INCÊNDIO =
6500L USO EXCLUSIVO PARA INCÊNDIO



9 ISOMÉTRICO
SEM ESCALA

PROJETO DE SEGURANÇA CONTRA INCÊNDIO E PÂNICO DE
UMA EDIFICAÇÃO E-1, LOCALIZADA NA RUA SCHMIDT S/N - VILA
FELIPE - PETROPOLIS / RJ

Escala: INDICADA	Número da Folha 05/06	Título do Desenho: ISOMETRICO .
Data: OUTUBRO/2022		

Proprietário
Autor do Levantamento Arquitetônico
Projeto de Segurança contra Incêndio

Cliente: A A E MUNICIPAL DR. RUBENS DE CASTRO BOMTEMPO	Nome do arquivo:
---	------------------

Endereço:
RUA SCHMIDT SN - VILA FELIPE - PETROPOLIS /RJ

Tipo de Projeto: Projeto de Segurança Contra Incêndio e Pânico para regularização junto ao CBMERJ	Revisão 00
--	---------------

Vistos
