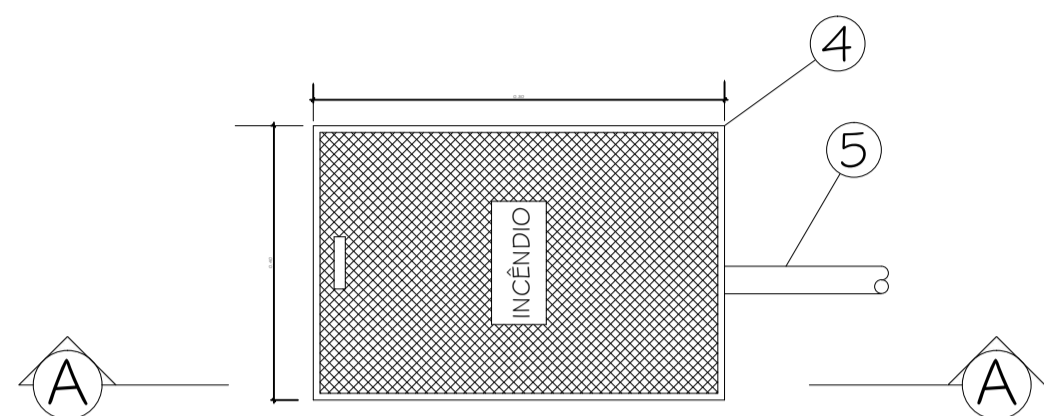


CORTE AA - HIDRANTE DE RECALQUE SEM ESCALA



PLANTA - HIDRANTE DE RECALQUE SEM ESCALA

Nº	DESCRIÇÃO
1	VÁLVULA GLOBO ANGULAR 45° Ø 63mm
2	ADAPTADOR ROSCA FEMEA STORZ Ø 63mm
3	TAMPÃO STORZ C/ CORRENTE Ø 63mm
4	TAMPA DE FERRO FUNDIDO 600 X 400mm
5	TUBO DE 63 mm - RECALQUE

NOTAS HIDRANTES E MANGOTINHOS NT 2-02 CBMERJ

A COTA DA SAÍDA DE ÁGUA PARA CONSUMO NO INTERIOR DO RESERVATÓRIO, DEVERÁ LEVAR EM CONTA O VOLUME DA RESERVA TÉCNICA DE INCÊNDIO.
 LUVAS DE EMENDA NÃO PODEM SER UTILIZADAS EM REDES DE INCÊNDIO.
 OBSERVAÇÕES E NOTAS AQUI CONTIDAS, EM CASO DE DÚVIDAS OU CONTRADIÇÕES NÃO PODEM SE SOBREPOR ÀS DETERMINAÇÕES LEGAIS OU DE NORMAS EM VIGOR;
 REGISTROS E VÁLVULAS, DEVEM POSSUIR MECANISMO DE FECHAMENTO E ABERTURA QUE PERMITA A FÁCIL, CLARA E DIRETA VISUALIZAÇÃO DO SEU POSICIONAMENTO;
 REGISTROS E VÁLVULAS, SERÃO CLASSE DE PRESSÃO MÍNIMA DE 125 PSI.
 REGISTROS, VÁLVULAS E EQUIPAMENTOS, MESMO QUANDO INSTALADOS NO TETO, DEVERÃO POSSUIR FÁCIL ACESSO E VISUALIZAÇÃO.
 ROSCAS DE TUBOS E CONEXÕES DEVEM SER COMPATÍVEIS ENTRE SI E COM OS COSSINETES E/OU MACHOS DA TARRAXA UTILIZADA; ROSCAS DEVEM TER ESTANQUEIDADE GARANTIDA COM PASTA DE VEDAÇÃO CRISTALIZADORA, TIPO DOX OU GAZULIN, ADICIONADAS À FIBRA DE ALGODOÃO OU CANHAÍMO.
 TUBULAÇÕES APARENTES, DEVEM POSSUIR TRATAMENTO ANTI-FERRUGINOSO, COMPATÍVEL COM O AMBIENTE MARINHO.
 TUBULAÇÕES DE INCÊNDIO NÃO PODEM SOB HIPÓTESE ALGUMA SEREM EMBUTIDAS EM CONCRETO OU ALVENARIA.
 TUBULAÇÕES NÃO PODEM SER ENTERRADAS SEM A EXECUÇÃO DOS TESTES PREVISTOS NAS NORMAS BRASILEIRAS.
 TUBULAÇÕES QUE SOFREM MUDANÇAS DE DIREÇÃO, QUANDO SUPORTADAS OU APOIADAS NA ESTRUTURA, OU AINDA, SUBTERRÂNEAS, DEVERÃO SER DEVIDAMENTE ANCORADAS.
 UNIDADES NÃO PODEM SER UTILIZADAS EM REDES DE INCÊNDIO, EXCETO NA INSTALAÇÃO DE EQUIPAMENTOS.
 A LOCALIZAÇÃO PRECISA DOS PONTOS DE ALARME, QUANDO EM PAREDES REVESTIDAS COM CERÂMICA, DEVE SER DETERMINADA NO LOCAL, EM FUNÇÃO DO CRUZAMENTO DAS JUNTAS DO REVESTIMENTO.
 A SUPORTAÇÃO DAS REDES, DEVERÁ SER COORDENADA COM OS DEMAIS PROJETOS, DE MODO A MINIMIZAR CUSTOS DE OBRA.
 AS CAIXAS DE SAÍDA DOS EQUIPAMENTOS, DEVEM SER INSTALADAS COM RECUO DE 5MM DA FACE EXTERNA DA PAREDE, PARA PERMITIR O PERFEITO ASSENTAMENTO DAS PEÇAS.
 TODA A SINALIZAÇÃO NO PREDIO DEVE SER INSTALADA SEGUINDO AS RECOMENDAÇÕES DA NT 2-05 CBMERJ
 AS BOMBAS DE INCÊNDIO DEVERÃO SER INSTALADAS INDEPENDENTES DO CONSUMO GERAL DO PREDIO CONFORME ESPECIFICADO NA NT 2-02 CBMERJ
 A AUTOMATIZAÇÃO DA BOMBA PRINCIPAL DEVE SER EXECUTADA DE MANEIRA QUE APÓS A PARTIDA DO MOTOR, SEU DESLIGAMENTO SEJA SOMENTE MANUAL NO PRÓPRIO PAINEL DE COMANDO LOCALIZADO NA CASA DE BOMBAS.
 O FUNCIONAMENTO AUTOMÁTICO É INICIADO PELA SIMPLES ABERTURA DE QUALQUER PONTO DE HIDRANTE DA INSTALAÇÃO, CONFORME NT 2-02 CBMERJ
 AS BOMBAS PRINCIPAIS DEVEM ATINGIR PLENO REGIME EM APROXIMADAMENTE 30SEGUNDOS APÓS A SUA PARTIDA. CONFORME NT 2-02 CBMERJ

- 1- O PRESENTE DESENHO É ESQUEMÁTICO, SENDO QUE DEVERÁ SER INTEGRALMENTE CUMPRIDA TODA CONFIGURAÇÃO DEFINIDA NO PRESENTE PROJETO;
- 2- O DESENHO SEMPRE PREVALECE SOBRE, MEMORIAIS, ESPECIFICAÇÕES E OU QUANTITATIVOS;
- 3- TODO DETALHAMENTO CONSTRUTIVO DO PRESENTE DESENHO ESQUEMÁTICO SERÁ DEFINIDO QUANDO DA ELABORAÇÃO DO PROJETO CONSTRUTIVO;
- 4- O PROJETO DE CONSTRUÇÃO E MONTAGEM DEVERÁ SEGUIR AS NORMAS DA ABNT, SEM LIMITAR;
- 5- COTAS DEVEM SER CONFERIDAS NO LOCAL;
- 6- COTAS INDICADAS PARA LOCAÇÃO DOS PONTOS, REFEREM-SE A ESTRUTURA DA OBRA EM DETRIMENTO DA ALVENARIA.
- 7- DEVEM SER PRECEDIDOS DE ESTUDOS ACURADOS SOBRE AS DISTÂNCIAS MÁXIMAS E MÍNIMAS DE NORMA BEM COMO DA ALIAÇÃO DA ÁREA DE COBERTURA;
- 8- ANTERIORMENTE AO CORTE E MONTAGEM DAS TUBULAÇÕES DOS SISTEMAS DE CANALIZAÇÃO PREVENTIVA, SPRINKLERS, CMI, E DEMAIS SISTEMAS QUE COMPÕE O SISTEMA DE SEGURANÇA CONTRA INCÊNDIO E PÂNICO, TODAS AS MEDIDAS EXATAS DEVERÃO SER CONFERIDAS NOS LOCAIS DAS IMPLANTAÇÕES.

NOTAS SAÍDAS DE EMERGÊNCIA

1- AS PLACAS DE SINALIZAÇÃO DEVERÃO ATENDER A TODOS OS REQUISITOS PREVISTOS NA NBR 13434.
 2- AS DIMENSÕES DAS SAÍDAS DE EMERGÊNCIA DEVERÃO ESTAR EM CONFORME COM O CÁLCULO DE DIMENSIONAMENTO DE SAÍDAS DE EMERGÊNCIA, BASEADO NAS ESPECIFICAÇÕES E REQUISITOS DA NORMA NBR 9077.

NOTAS ILUMINAÇÃO DE EMERGÊNCIA

1. A INSTALAÇÃO DAS LUMINÁRIAS DEVE ESTAR DE ACORDO COM O ESPECIFICADO NA NBR 10888.
- NÃO SERÃO UTILIZADOS PROJETORES OU FARÓIS QUE PROVOCQUEM OFUSCAMENTO EM ESCADAS OU QUALQUER OUTRA ÁREA DA EDIFICAÇÃO.
- AS LUMINÁRIAS DE EMERGÊNCIA UTILIZADAS EM LOCAIS PLANOS SERÃO DE NO MÍNIMO 3 LUX E EM LUGARES DE DESNÍVEIS 5 LUX DE ACORDO COM O ITEM 5.1.1.2 DA NBR 10888 COM AS SEGUINTE CARACTERÍSTICAS:
- ALTURA DE INSTALAÇÃO: QUANDO NA PAREDE SERÃO INSTALADAS À UMA ALTURA DE 2,00M DO PISO. PODENDO, TAMBÉM SER INSTALADAS NO TETO.
- POTÊNCIA (WATT) MÍNIMO 20W (OU EQUIVALENTE).
- TENSÃO DE ALIMENTAÇÃO 4~/13Ah.
- NÍVEL DE ILUMINAMENTO 3 LUX E 5 LUX (m).
- TEMPO DE AUTONOMIA: NO MÍNIMO 90 MINUTOS.
- A FIXAÇÃO DA LUMINÁRIA DEVERÁ SER RÍGIDA, DE FORMA A IMPEDIR QUEDA ACIDENTAL.
- OS ELETRODUTOS PODEM SER DE PLÁSTICO SEM ESPECIFICAÇÕES ESPECIAIS PARA A RECARGA DAS BATERIAS MAS NÃO PARA AS LUMINÁRIAS ALIMENTADAS PELO BLOCO AUTÔNOMO.
- POSSUIRÃO CABOS APROVADOS PARA USO SEM PROTEÇÃO TÉRMICA ADICIONAL NA PASSAGEM DE ÁREAS DE ACESSO AO PÚBLICO, EM ALTURA MENOR A 2,00 METROS DO PISO, DEVEM SER PROTEGIDOS CONTRA DANOS MECÂNICOS.

NOTAS SINALIZAÇÃO DE EMERGÊNCIA

1. AS PLACAS DE SINALIZAÇÃO DEVEM SER FOTOLUMINESCENTES, DE ACORDO COM O ITEM 4.4.3 DA NBR13434-2.
- NAS SAÍDAS DE EMERGÊNCIA DEVERÃO SER INSTALADAS ACIMA DAS PORTAS (10CM).
- TODAS AS PLACAS DE SINALIZAÇÃO DEVERÃO SER INSTALADAS A 1,50M DE ALTURA DO PISO ACABADO, DE ACORDO COM O ITEM 5.1.3, B DA NBR 13434-1 DA ABNT.
- AS SAÍDAS DE EMERGÊNCIA DEVERÃO POSSUIR A SETA DIRECIONAL OU PICTOGRAMA DE ACORDO COM A TABELAS 2 E 3.

NOTAS EXTINTORES DE INCÊNDIO

1. TODOS OS EXTINTORES DEVEM SER INSTALADOS ATENDENDO AS ESPECIFICAÇÕES DA NBR 12693 E INSTALADOS A UMA ALTURA MÁXIMA DE 1,60 m DE ALTURA DESDE O NÍVEL DO PISO ATÉ A ALÇA DE MANUSEIO E ALTURA MÍNIMA 1,00M DO PISO.
- CAPACIDADE EXTINTORA DOS PREVENTIVOS PORTÁTEIS:

 - EXTINTOR DE POS 12 KG 3A-40-BC
 - EXTINTOR DE CO2 6 KG 3-BC
 - EXTINTOR DE ÁGUA 10L 3-A
 - EXTINTOR ESPUMA MECÂNICA SOBRE RODAS 50 LIt - CLASSE EXTINTORA 6A-40B

NOTAS ALARME DE INCÊNDIO

1. OS ACIONADORES MANUAIS SERÃO INSTALADOS A UMA ALTURA ENTRE 0,90 m E 1,35 m, EM RELAÇÃO AO PISO ACABADO, CONFORME NBR 17240.
- OS AVISADORES SONOROS FORAM COTADOS ENTRE 2,20 m E 3,50 m DO PISO ACABADO, DE DE FORMA QUE SEJAM AUDÍVEIS EM TODA A EDIFICAÇÃO E NÃO IMPEÇAM A COMUNICAÇÃO VERBAL, CONFORME NBR 17240.3- OS AVISADORES SERÃO DOTADOS DE TRAVA MECÂNICA ATIVADA IMPEDINDO O ROUBO DO EQUIPAMENTO.

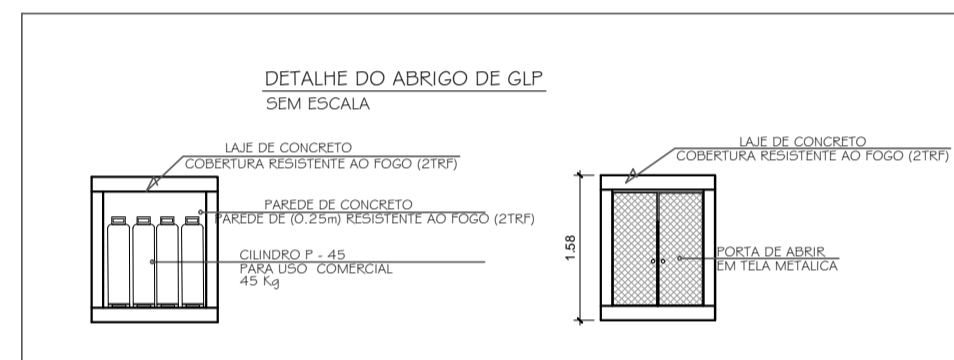


TABELA 1 - NT 2-05 - DIMENSÕES DAS PLACAS DE SINALIZAÇÃO

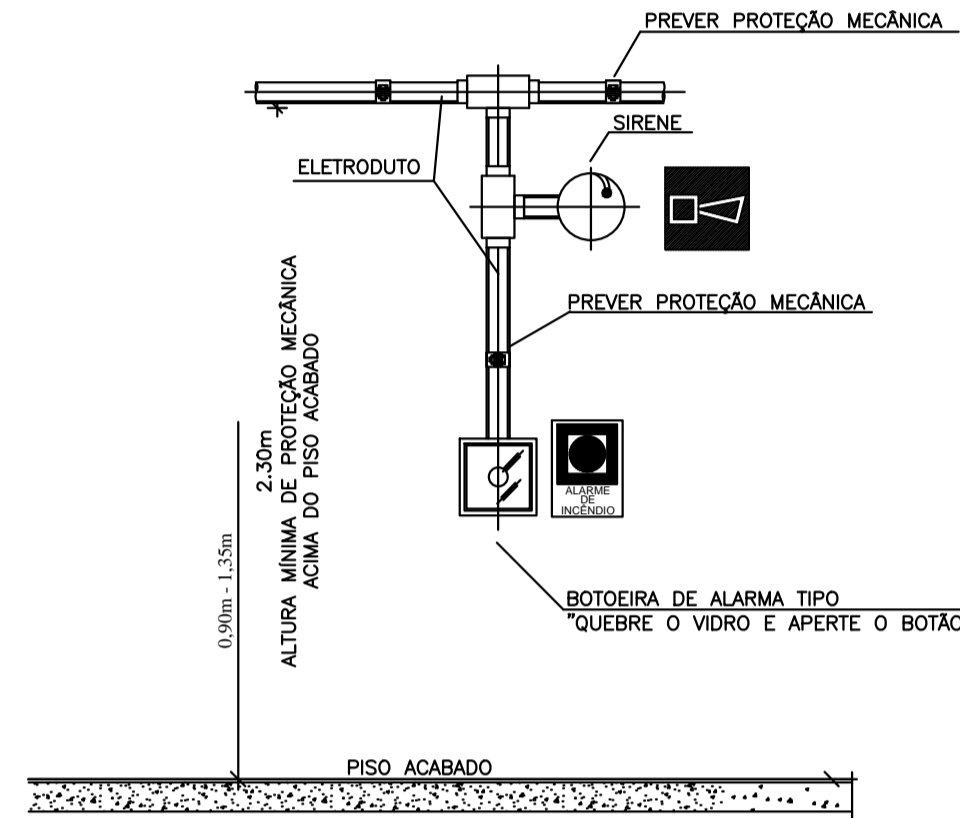
SINAL	FORMA GEOMÉTRICA	COTA (mm)	DISTÂNCIA MÁXIMA DE VISIBILIDADE (m)											
			4	6	8	10	12	14	16	18	20	24	28	30
PROIBIÇÃO		D	101	151	202	252	303	353	404	454	505	606	706	757
ALERTA		L	136	204	272	340	408	476	544	612	680	816	951	1019
ORIENTAÇÃO SALVAMENTO E EQUIPAMENTOS		L	89	134	179	224	268	313	358	402	447	537	626	671
		H (L=2H)	63	95	126	158	190	221	253	285	316	379	443	474

1) AS DIMENSÕES (COTAS) APRESENTADAS SÃO VALORES MÍNIMOS DE REFERÊNCIA PARA AS DISTÂNCIAS DADAS

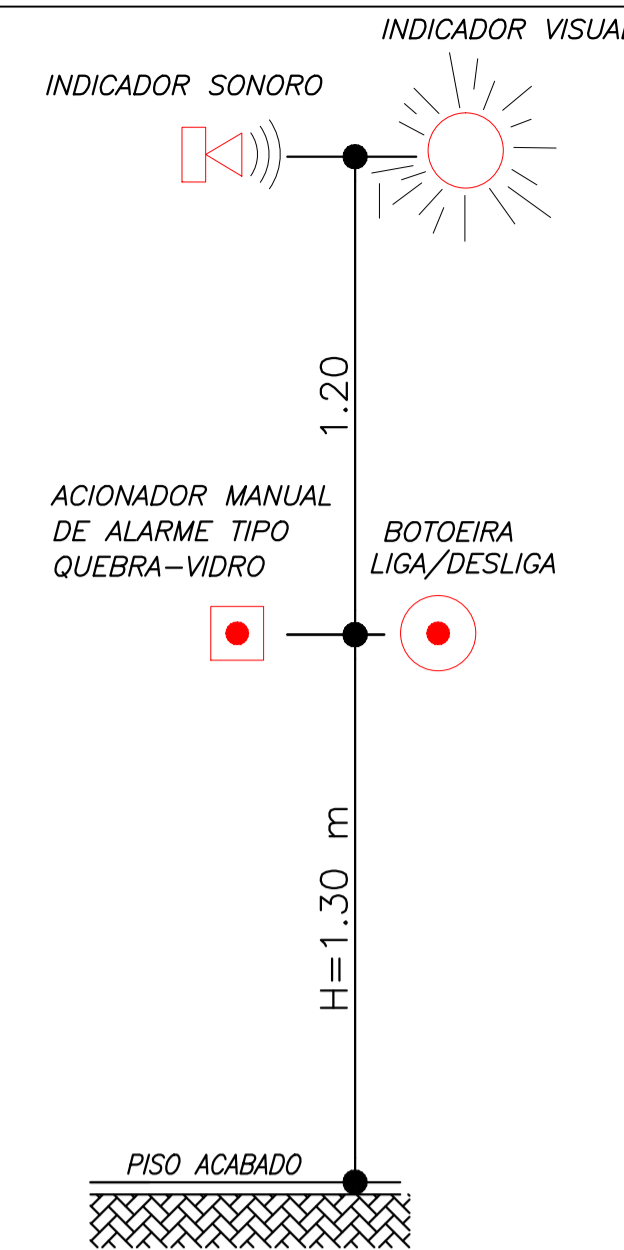
DETALHES - DIMENSIONAMENTO DAS PLACAS DE SINALIZAÇÃO SEM ESCALA

SIRENE E ACIONADOR MANUAL (BOTOEIRA)

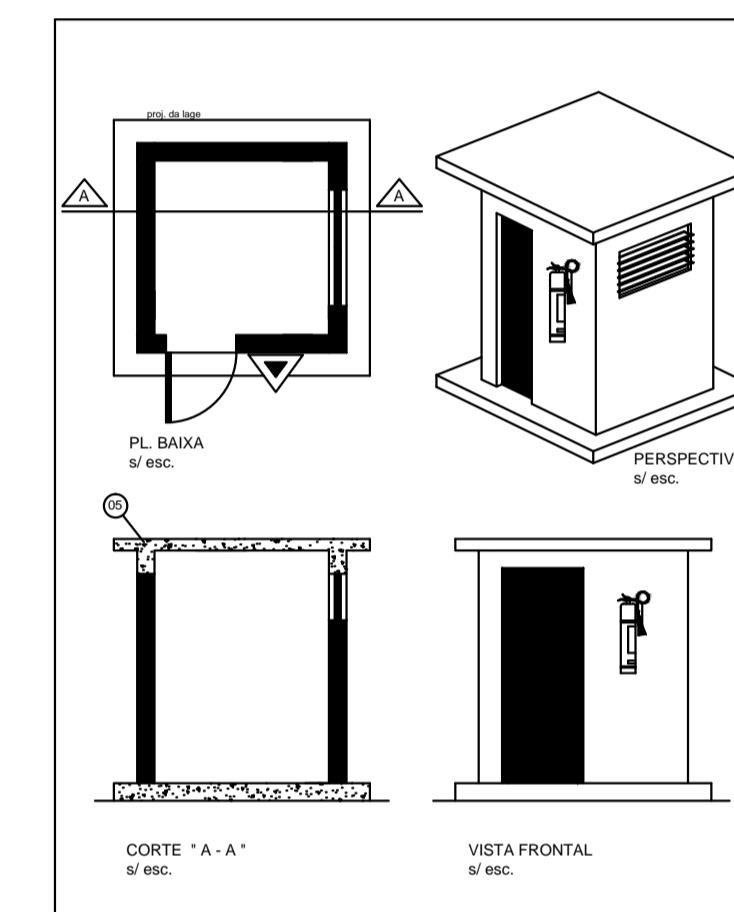
OBS.: AS BOTOEIRAS DEVERÃO POSSUIR LEDS DE VARREDURA NA COR VERDE E QUANDO ACIONADAS NA COR VERMELHA.



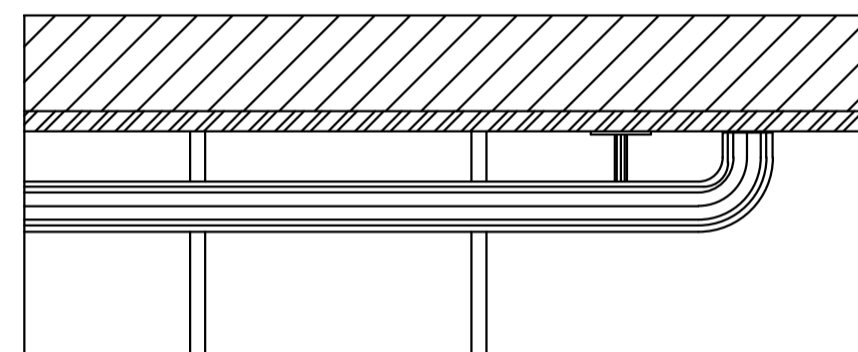
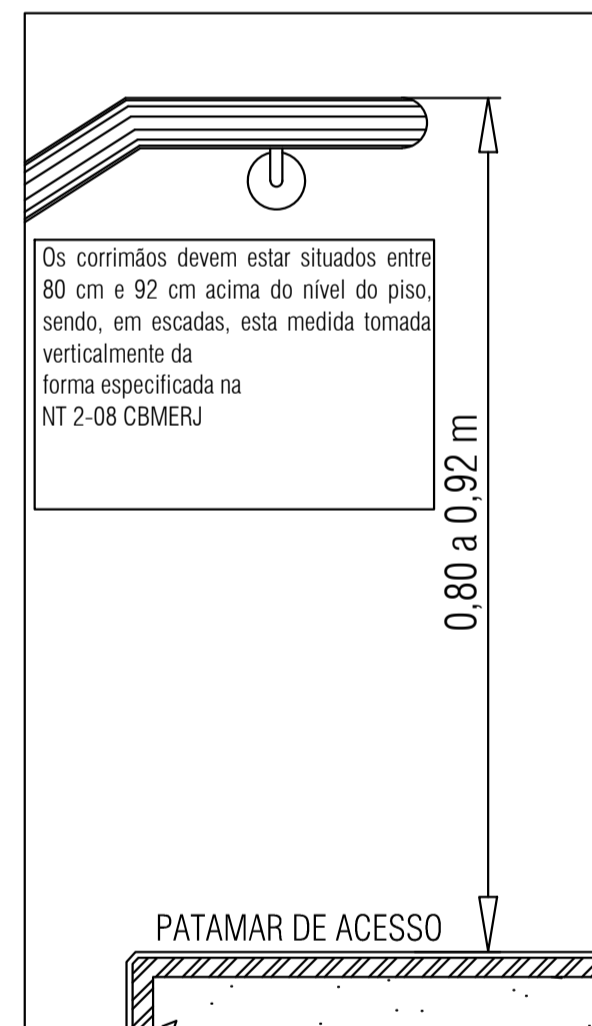
DETALHES - SIRENE E ACIONADOR SEM ESCALA



DETALHES - ACIONADOR MANUAL E ALARME SONORO E VISUAL SEM ESCALA



DETALHES - CASA DE MÁQUINAS DE INCÊNDIO SEM ESCALA

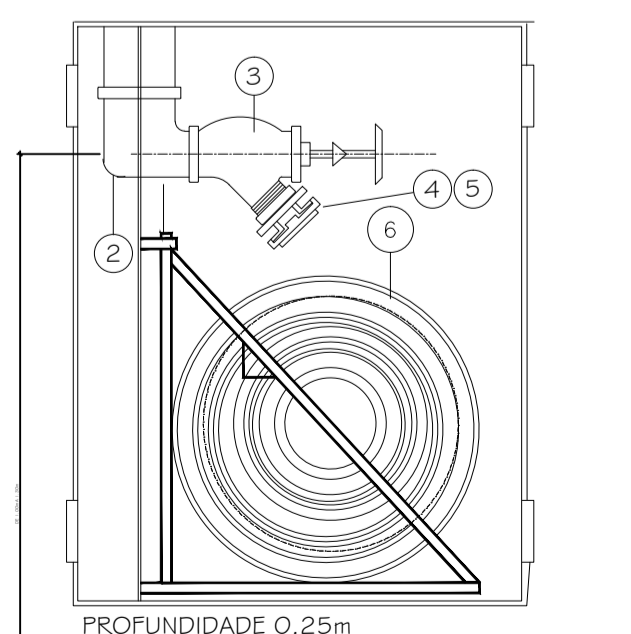
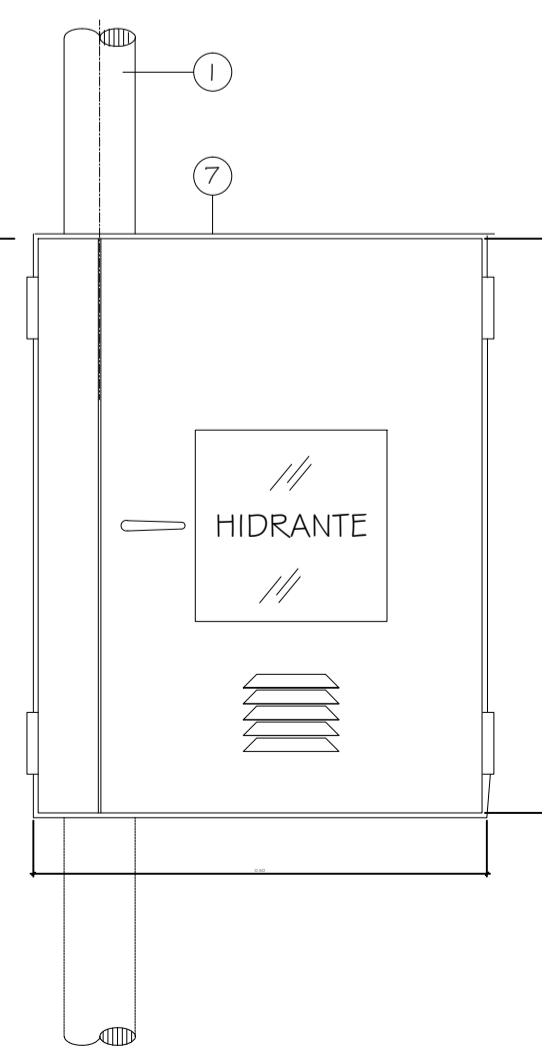


A altura das guardas, internamente, deve ser, no mínimo, de 1,05 m ao longo dos patamares, corredores, mezaninos, e outros, podendo ser reduzida para até 92 cm nas escadas internas, quando medida verticalmente do topo da guarda a uma linha que una as pontas dos báculos ou quinas dos degraus. As guardas constituídas por balaustradas, grades, telas e semelhantes, isto é, as guardas variadas, devem: - ser balaustradas verticais, longarinas intermediárias, grades, telas, vidros de segurança laminados ou armados e outros, de modo que uma esfera de 15 cm de diâmetro não possa passar por nenhuma abertura, - ser feitas de aberturas, saliências, reentrâncias ou quaisquer elementos que possam enganchar em roupas; - ser constituídas por materiais não-estilhaáveis, exigindo-se o uso de vidros armados ou de segurança laminados, se for o caso.

Os corrimãos devem ser projetados de forma a poderem ser agarrados fácil e confortavelmente, permitindo um contínuo deslocamento da mão ao longo de toda a sua extensão, sem encontrar quaisquer obstruções, arestas ou soluções de continuidade. Conforme NT 2-08 CBMERJ

Os corrimãos devem estar afastados 40 mm, no mínimo, das paredes ou guardas às quais forem fixados conforme NT 2-08 CBMERJ

ALIMENTAÇÃO SUPERIOR



ALIMENTAÇÃO INFERIOR

- 1 TUBO Ø 2 1/2"
- 2 TÊ PARA HIDRANTE INDUSTRIAL Ø 2 1/2"
- 3 VÁLVULA GLOBO ANGULAR 45° x Ø 2 1/2"
- 4 ENGATE RÁPIDO
- 5 TAMPÃO TIPO STORZ COM CORRENTE
- 6 MANGUEIRA Ø 1 1/2" x 15m (2 LANCES)
- 7 ABRIGO PARA MANGUEIRA

VISTA EXTERNA E INTERNA - HIDRANTE SIMPLES SEM ESCALA

DETALHES - ILUMINAÇÃO DE EMERGÊNCIA - BLOCO AUTÔNOMO SEM ESCALA

PROJETO DE SEGURANÇA CONTRA INCÊNDIO E PÂNICO DE UMA EDIFICAÇÃO E-1, LOCALIZADA NA RUA SCHIMIDT SN - VILA FELIPE- PETROPOLIS / RJ

Escala: INDICADA	Número da Folha: 06/06	Título do Desenho: DETALHAMENTOS
Data: OUTUBRO/2022		

Proprietário	
Autor do Levantamento Arquitetônico	
Projeto de Segurança contra Incêndio	

Cliente: A A E MUNICIPAL DR. RUBENS DE CASTRO BOMTEMPO	Nome do arquivo:
Endereço: RUA SCHIMIDT SN - VILA FELIPE - PETROPOLIS /RJ	
Tipo de Projeto: Projeto de Segurança Contra Incêndio e Pânico para regularização junto ao CBMERJ	Revisão: 00
Vistos	



ACP2F ARQUITETURA
 Email: ac2farquitetura@gmail.com
 Telefone: (24) 99213-8121
 (24) 99813-1080