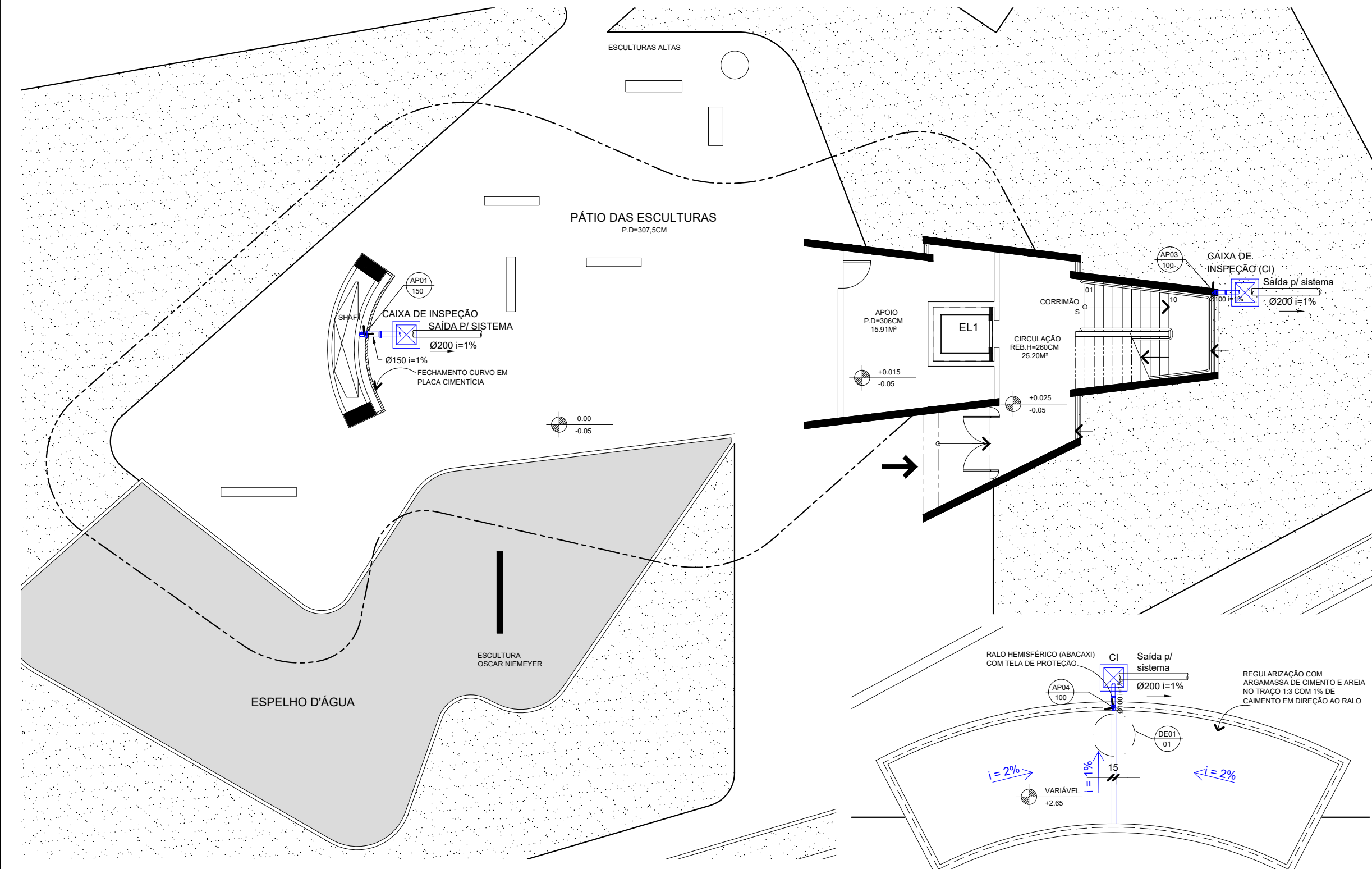
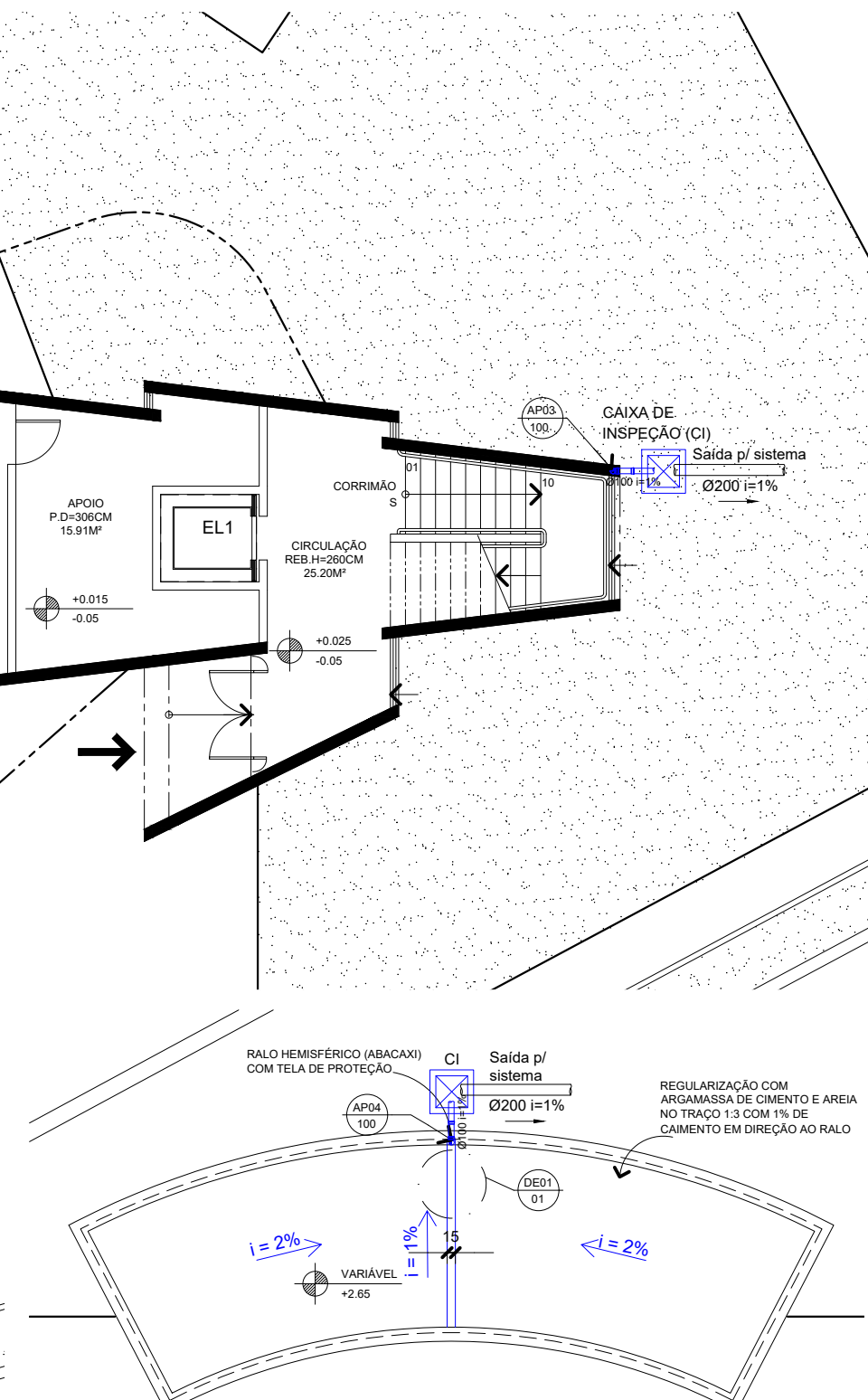


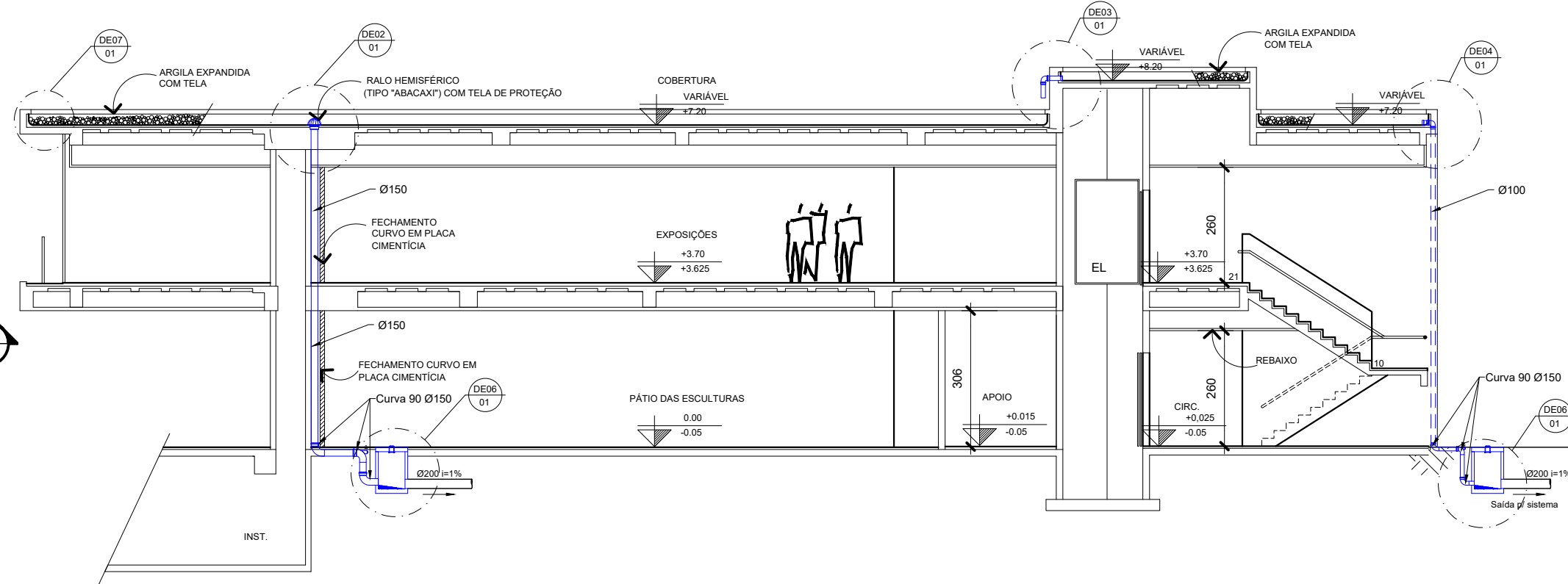
01 PLANTA DE COBERTURA - CENTRO DE EXPOSIÇÕES
ESCALA 1/125



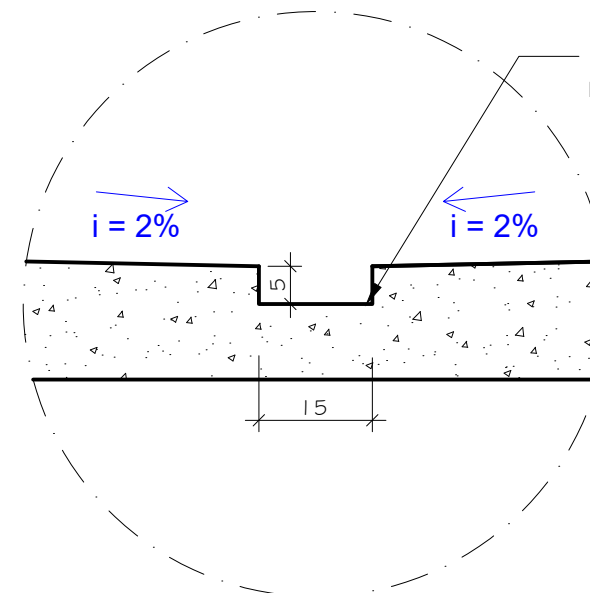
02 PLANTA BAIXA TÉRREO - CENTRO DE EXPOSIÇÕES
ESCALA 1/125



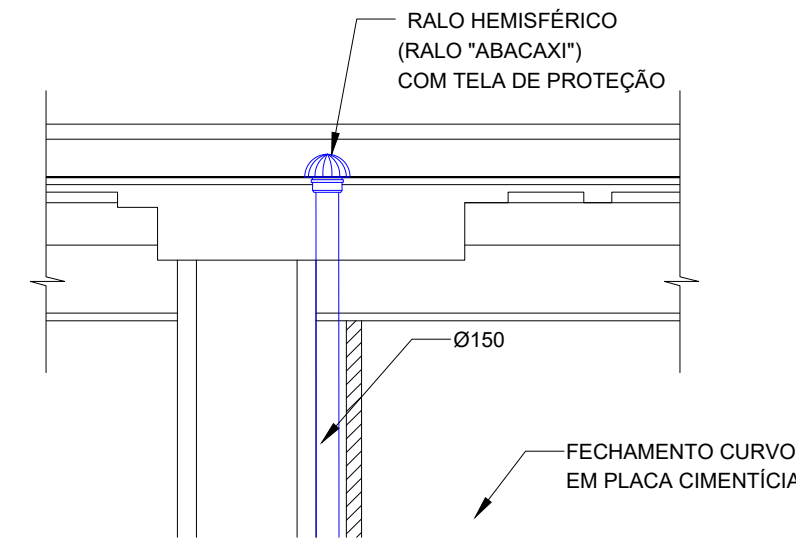
03 PLANTA DE COBERTURA - SANITÁRIOS
ESCALA 1/125



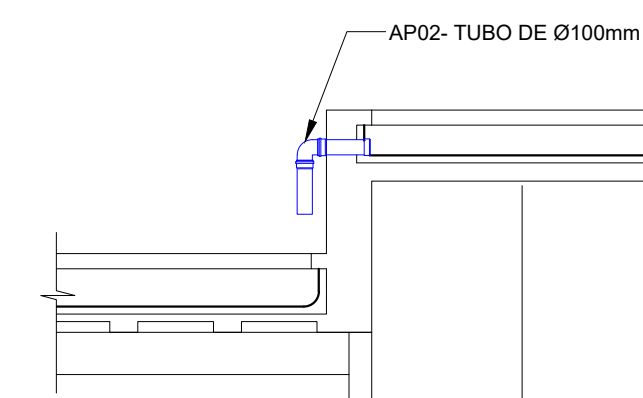
04 CORTE LONGITUDINAL AA'
ESCALA 1/125



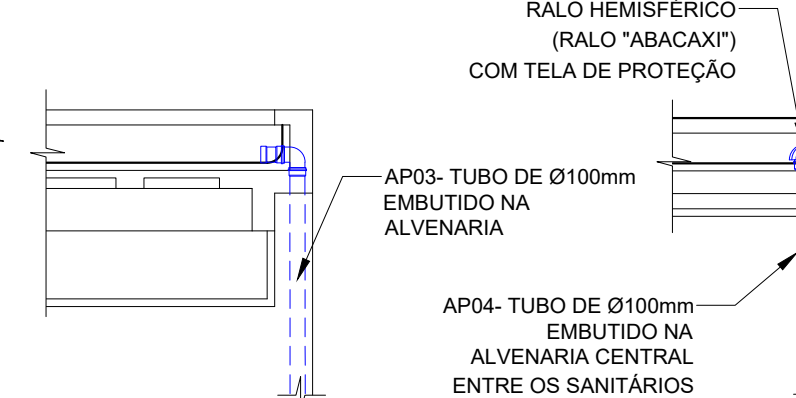
05 DE01- DETALHE 01- VALETA DE DRENAGEM
ESCALA 1/50



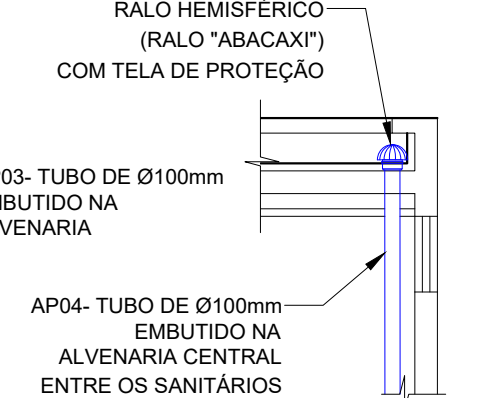
06 DE02- DETALHE 02- RALO HEMISFÉRICO/ AP01
ESCALA 1/50



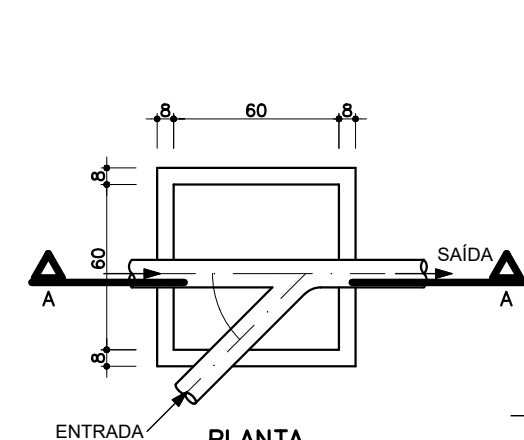
07 DE03- DETALHE 03- AP02
ESCALA 1/50



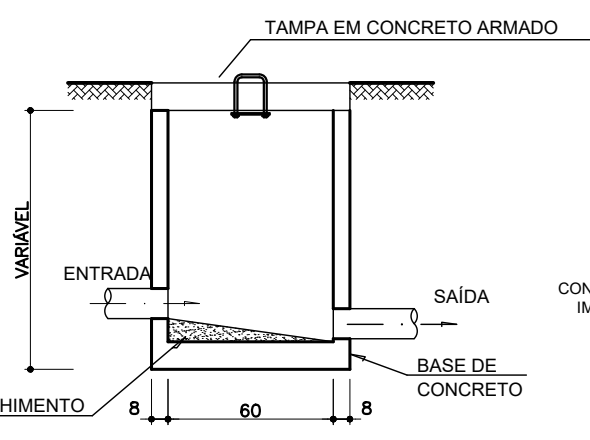
08 DE04- DETALHE 04- AP03
ESCALA 1/50



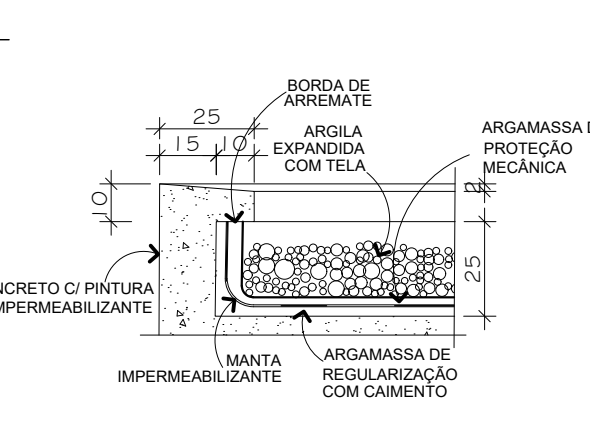
08 DE04- DETALHE 05- AP04 (SANITÁRIOS)
ESCALA 1/50



09 DE06- DETALHE 06- CAIXA DE INSPEÇÃO
ESCALA SEM ESCALA



CORTE AA



10 DE07- DETALHE TÍPICO IMPERMEABILIZAÇÃO DA COBERTURA
ESCALA 1/20

NOTAS GERAIS

- 1 - CONFERIR MEDIDAS NO LOCAL;
- 2 - NÍVEIS EM METRO E DIMENSÕES EM CENTÍMETRO, EXCETO ONDE INDICADO;
- 3 - EXECUTAR ESTE PROJETO JUNTAMENTE COM O PROJETO ESTRUTURAL;
- 4 - ANTES DA CONCRETAGEM PREVERPASSAGEM PARA AS TUBULAÇÕES, DENTRO DOS LIMITES ESTABELECIDOS PELA NBR 6118:2014;
- 5 - ALTERAÇÕES NESTE PROJETO SOMENTE COM AUTORIZAÇÃO EXPRESSA DO PROJETISTA.

REFERÊNCIA:
MEMORIAL DESCRITIVO E ESPECIFICAÇÕES TÉCNICAS

DIREITOS AUTORAIS RESERVADOS. A REPRODUÇÃO TOTAL OU PARCIAL SEM PRÉVIA AUTORIZAÇÃO, SUJEITARÁ O INFRATOR ÀS PENAS DA LEI FEDERAL 9610/98 E LEI ESTADUAL Nº 4144.

REVISÃO	DISCRIMINAÇÃO	DATA	RESP.
00	EMIÇÃO INICIAL	29/09/2023	

CONSTRUTORA

SOB - SECRETARIA DE OBRAS

PROJETISTA

LOCAL: AV. IPIRANGA, Nº 853, CENTRO, PETRÓPOLIS - RJ

ARQUIVO: PMP2315-APEXE-01_R0.dwg

PROJETO EXECUTIVO DE DRENAGEM DE ÁGUAS PLUVIAIS PARA CONSTRUÇÃO DO CENTRO DE EXPOSIÇÕES DE PETRÓPOLIS (PAVILHÃO NIEMEYER)

PLANTAS, CORTE LONGITUDINAL E DETALHES

ELABORADO POR: LUIS CARLOS DE OLIVEIRA
ENGENHEIRO CIVIL
CREA Nº 31100425-1

PLANTA: 01/01 DATA: SETEMBRO/2023

DESENHO: ESCALA: INDICADA

THEO23115-APEXE-01

SETAGEM

COR	ESPELHO
1	0.1
2	0.2
3	0.3
4	0.35
5	0.4
6	0.5
7	0.05
8	0.1
9	0.1
10-255	0.2

PARA O CORRESPONDENTE ÀS DIMENSÕES DE PROJETO, TODAS AS FÉRMAS CORRESPONDENTES DEVEM SER CONSIDERADAS.