

IMPLANTAÇÃO DO TÉRREO
ESC: 1/250

PLANTA DE SITUAÇÃO
ESC: 1/1000

NOTAS:

- 1 - TODAS AS DIMENSÕES ESTÃO EM CENTÍMETRO E AS ELEVAÇÕES EM METRO.
- 2 - AS COTAS FORAM CONSIDERADAS EM ACABADO.
- 3 - O NÍVEL 0.00 EQUIVALE AO NÍVEL +720.00 CONFORME INDICADO NO LEVANTAMENTO TOPOGRÁFICO PMP0123-GEOEXE-01-R0-20230519.DFWG DE MAIO DE 2023.
- 4 - O PROJETO DE ARQUITETURA DEVERÁ SER REVISADO APÓS ENTREGA DOS PROJETOS DE INSTALAÇÕES
- 5 - AS CURVAS DE NÍVEL CORRESPONDEM AO TERRENO NATURAL E SERÃO ALTERADAS PARA SEGUIR OS NÍVEIS DE IMPLANTAÇÃO INDICADOS NO DESENHO.

ACABAMENTOS:

- 1 - ARGAMASSA DE ALTA RESISTÊNCIA
- 2 - CIMENTADO
- 3 - PINTURA ACRÍLICA SOBRE ARGAMASSA
- 4 - CONCRETO COM PINTURA IMPERMEABILIZANTE BRANCA
- 4A - CONCRETO COM PINTURA IMPERMEABILIZANTE AMARELA
- 5 - GESSO COM PINTURA ACRÍLICA
- 6 - VIDRO
- 7 - IMPERMEABILIZAÇÃO
- 8 - VEGETAÇÃO

LEGENDA:

- NÍVEL ACABADO
- NÍVEL EM OSSO
- NÍVEL ACABADO
- NÍVEL EM OSSO
- ACABAMENTO DE PAREDE
- ACABAMENTO DE TETO
- ACABAMENTO DE PISO
- ASSUNTO DESENHO
- N° DA FACHADA DESENHO
- ESTRUTURA
- ALVENARIA
- EL - ELEVADOR
- PV - PANO DE VIDRO
- REB.H - ALTURA REBAIXO
- P.D. - ALTURA DO PÉ-DIREITO
- DI - DETALHE IMPERMEABILIZAÇÃO
- DA - DETALHE DE ACABAMENTO
- SE - DETALHE DE SERRALHERIA
- DM - DETALHE DE MARCENARIA
- DG - DETALHE GERAL

ESQUADRIAS:

PORTAS DE MADEIRA

No	DIMENSÃO LxH+BANDEIRA(cm)	OBS.
PM1	90X210	ABRIR
PM1A	90X210	ABRIR COM BARRA
PM2	105X210	ABRIR PIVOTANTE
PV1A	2x90X210	ABRIR PIVOTANTE DUAS FOLHAS
PV6A	250X210	ABRIR PIVOTANTE NO MEIO

OBS.:
PV1A E PV6A FAZEM PARTE DO PV1 E PV6 RESPECTIVAMENTE

QUADRO DE ÁREAS

TÉRREO	56,95 m ²
1o PAVIMENTO	319,20 m ²
BLOCO SANITÁRIO	48,90 m ²
TOTAL	425,05 m ²

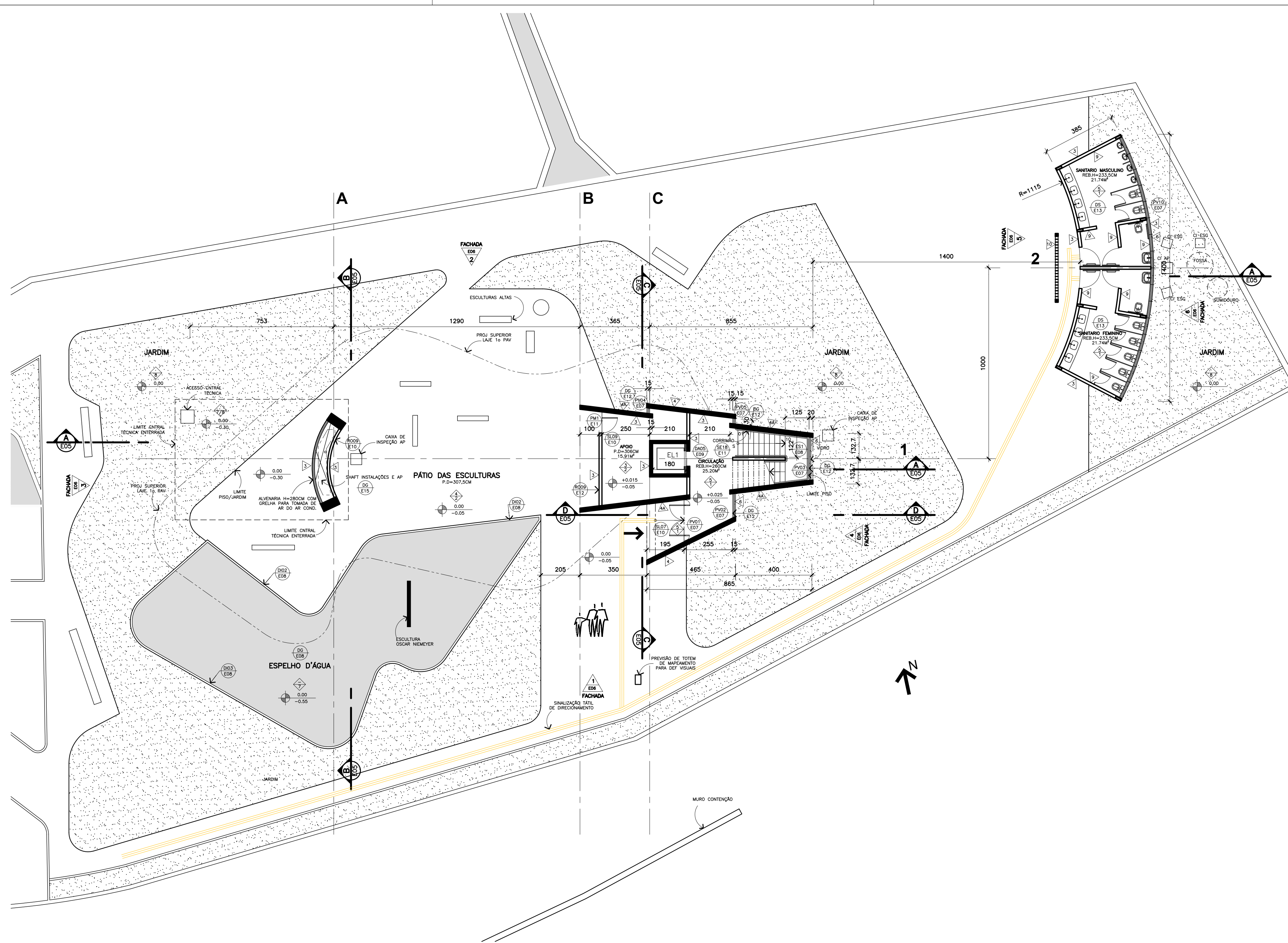
REV.	DESCRIÇÃO	DESENHO	VERIF	VISTO	DATA
C	REVISÃO GERAL	LM	JV	JV	27/10/2023
B	ALTERAÇÃO DO TERRENO E BL. SANITÁRIO	LM	JV	JV	31/05/2023
A	REVISÃO GERAL- ALTERAÇÃO DO TERRENO	LM	JV	JV	10/05/2023
Ø	EMISSION INICIAL	LM	JV	JV	21/01/2023

PROJETO OSCAR NIEMEYER / JAIR VALERA		
ISON	ISON- INSTITUTO SOCIAL OSCAR NIEMEYER	E01
	PROJETO DE ARQUITETURA PROJETO EXECUTIVO	
ESCALA INDICADA	CENTRO DE EXPOSIÇÃO DE PETRÓPOLIS PLANTA DE SITUAÇÃO E IMPLANTAÇÃO DO TÉRREO	ISONPE01C.DWG

OBS.:
VER NOTAS NO DESENHO E01

ACABAMENTOS:

- 1 - ARGAMASSA DE ALTA RESISTÊNCIA
- 2 - CIMENTADO
- 3 - PINTURA ACRÍLICA SOBRE ARGAMASSA
- 4 - CONCRETO COM PINTURA IMPERMEABILIZANTE BRANCA
- 4A - CONCRETO COM PINTURA IMPERMEABILIZANTE AMARELA
- 5 - GESSO COM PINTURA ACRÍLICA
- 6 - VIDRO
- 7 - IMPERMEABILIZAÇÃO
- 8 - VEGETAÇÃO
- 9 - CERÂMICA
- 10 - COBOGÓ



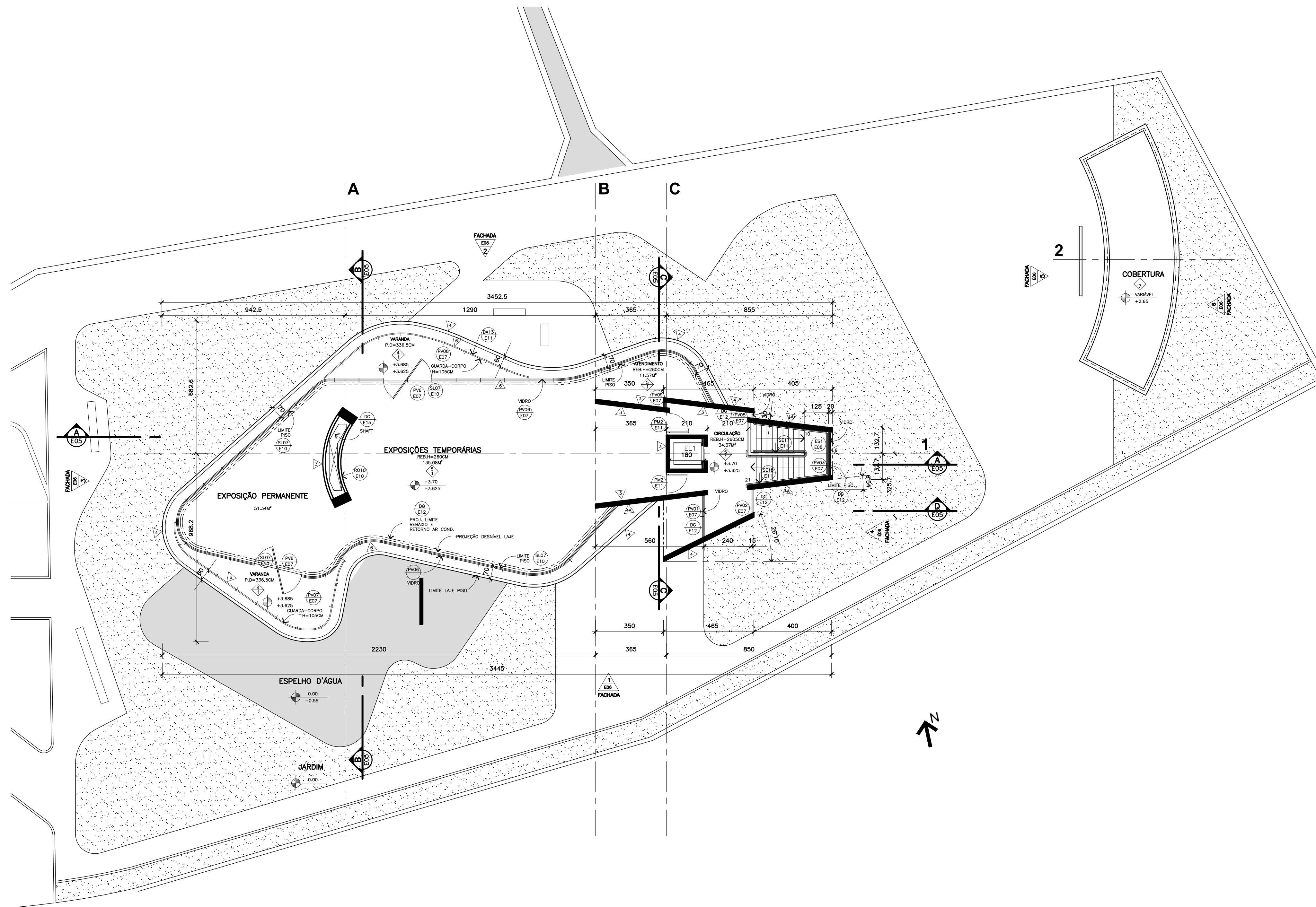
REV.	DESCRIÇÃO	DESENHO	VERIF	VISTO	DATA
E	REVISÃO ESTRUTURA CENTRAL TÉCNICA	LM	JV	JV	10/11/2023
D	REVISÃO GERAL	LM	JV	JV	27/10/2023
C	ATUALIZAÇÃO INFORMAÇÕES B. SANITÁRIO	LM	JV	JV	10/08/2023
B	ALTERAÇÃO DO TERRENO E BL. SANITÁRIO	LM	JV	JV	15/06/2023
A	REVISÃO GERAL- ALTERAÇÃO DO TERRENO	LM	JV	JV	10/05/2023
Ø	EMISSÃO INICIAL	LM	JV	JV	21/01/2023

PROJETO OSCAR NIEMEYER / JAIR VALERA		
ISON	ISON- INSTITUTO SOCIAL OSCAR NIEMEYER	E02
	PROJETO DE ARQUITETURA PROJETO EXECUTIVO	
ESCALA 1/125	CENTRO DE EXPOSIÇÃO DE PETRÓPOLIS PLANTA BAIXA - TÉRREO	ISONPE02E.DWG

OBS.:
VER NOTAS NO DESENHO E01

ACABAMENTOS:

- 1 - ARGAMASSA DE ALTA RESISTÊNCIA
- 2 - CIMENTADO
- 3 - PINTURA ACRÍLICA SOBRE ARGAMASSA
- 4 - CONCRETO COM PINTURA IMPERMEABILIZANTE BRANCA
- 4A - CONCRETO COM PINTURA IMPERMEABILIZANTE AMARELA
- 5 - GESSO COM PINTURA ACRÍLICA
- 6 - VIDRO
- 7 - IMPERMEABILIZAÇÃO
- 8 - VEGETAÇÃO
- 9 - CERÂMICA
- 10 - COBOGÓ



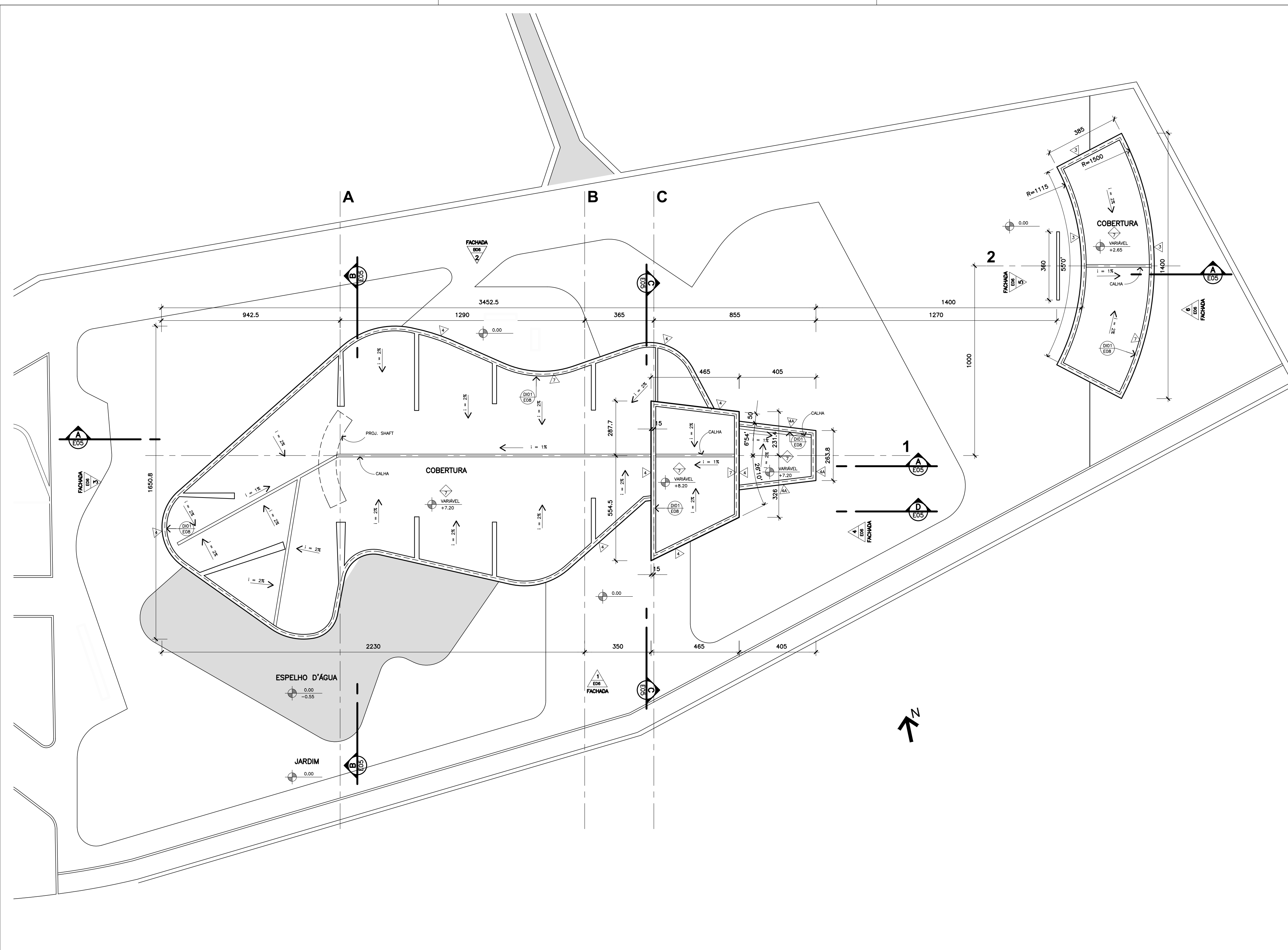
REV.	DESCRIÇÃO	DESENHO	VERIF	VISTO	DATA
D	REVISÃO GERAL	LM	JV	JV	27/10/2023
C	ATUALIZAÇÃO INFORMAÇÕES B. SANITÁRIO	LM	JV	JV	10/08/2023
B	ALTERAÇÃO DO TERRENO E BL. SANITÁRIO	LM	JV	JV	15/06/2023
A	REVISÃO GERAL- ALTERAÇÃO DO TERRENO	LM	JV	JV	10/05/2023
Ø	EMISSÃO INICIAL	LM	JV	JV	21/01/2023

PROJETO OSCAR NIEMEYER / JAIR VALERA		
ISON	ISON- INSTITUTO SOCIAL OSCAR NIEMEYER	E03
	PROJETO DE ARQUITETURA PROJETO EXECUTIVO	
ESCALA 1/125	CENTRO DE EXPOSIÇÃO DE PETRÓPOLIS PLANTA BAIXA - 1o PAVIMENTO	ISONPE03D.DWG

OBS.:
VER NOTAS NO DESENHO E01

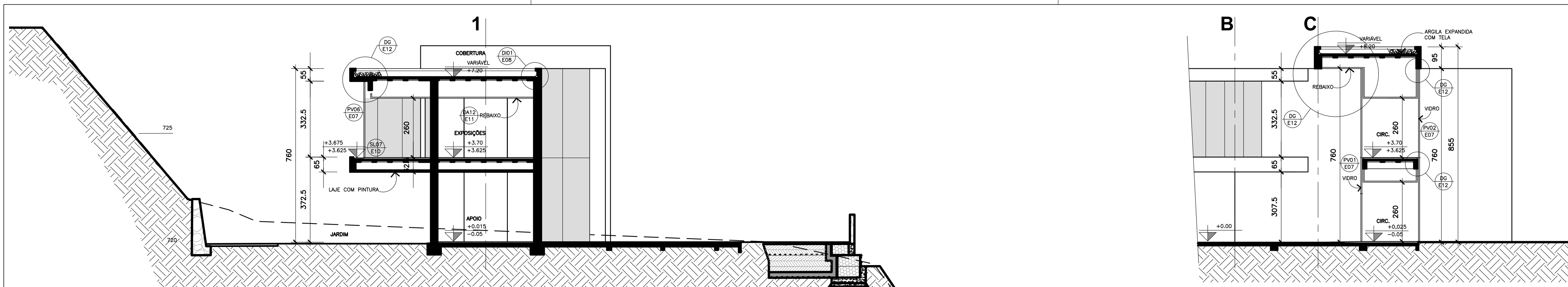
ACABAMENTOS:

- 1 - ARGAMASSA DE ALTA RESISTÊNCIA
- 2 - CIMENTADO
- 3 - PINTURA ACRÍLICA SOBRE ARGAMASSA
- 4 - CONCRETO COM PINTURA IMPERMEABILIZANTE BRANCA
- 4A - CONCRETO COM PINTURA IMPERMEABILIZANTE AMARELA
- 5 - GESSO COM PINTURA ACRÍLICA
- 6 - VIDRO
- 7 - IMPERMEABILIZAÇÃO
- 8 - VEGETAÇÃO
- 9 - CERÂMICA
- 10 - COBOGÓ



D	REVISÃO GERAL	LM	JV	JV	27/10/2023
C	ATUALIZAÇÃO INFORMAÇÕES B. SANITÁRIO	LM	JV	JV	10/08/2023
B	ALTERAÇÃO DO TERRENO E BL. SANITÁRIO	LM	JV	JV	15/06/2023
A	REVISÃO GERAL- ALTERAÇÃO DO TERRENO	LM	JV	JV	10/05/2023
Ø	EMISSÃO INICIAL	LM	JV	JV	21/01/2023
REV.	DESCRIÇÃO	DESENHO	VERIF	VISTO	DATA

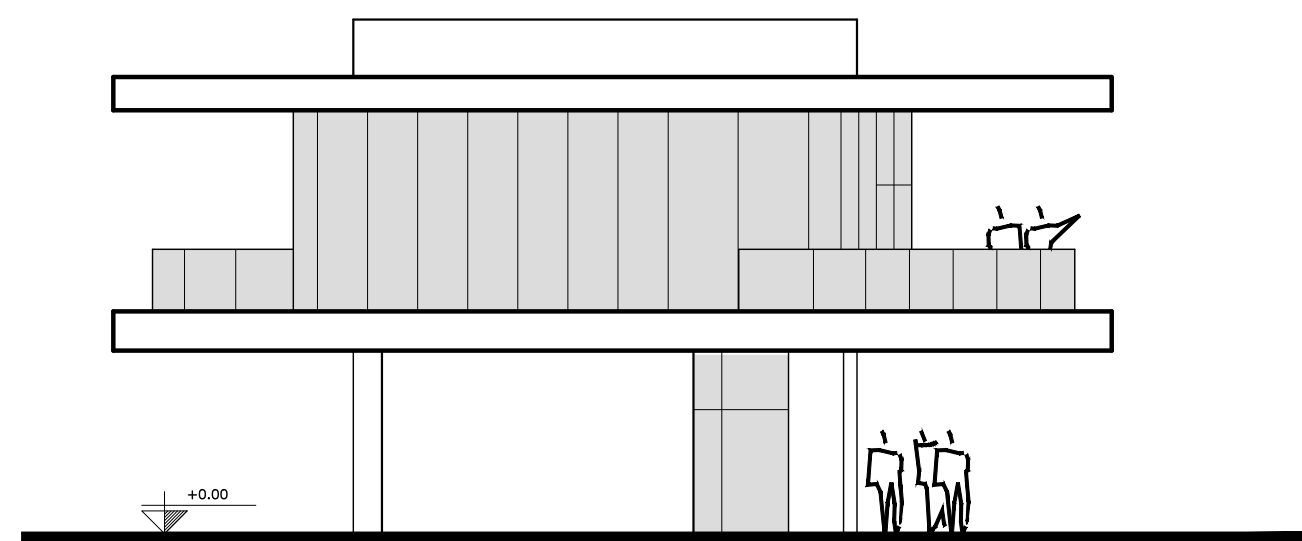
PROJETO OSCAR NIEMEYER / JAIR VALERA		
ISON	ISON- INSTITUTO SOCIAL OSCAR NIEMEYER	E04
	PROJETO DE ARQUITETURA PROJETO EXECUTIVO	
ESCALA 1/125	CENTRO DE EXPOSIÇÃO DE PETRÓPOLIS PLANTA BAIXA - COBERTURA	ISONPE04D.DWG



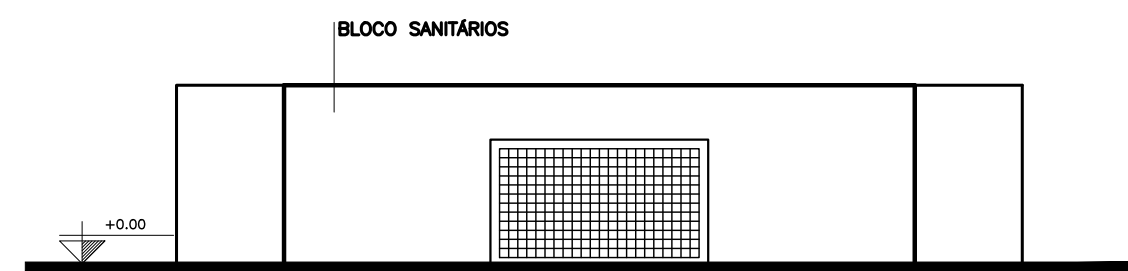
OBS.:
VER NOTAS NO DESENHO E01

CORTE C
ESC: 1/125

CORTE D (PARCIAL)
ESC: 1/125



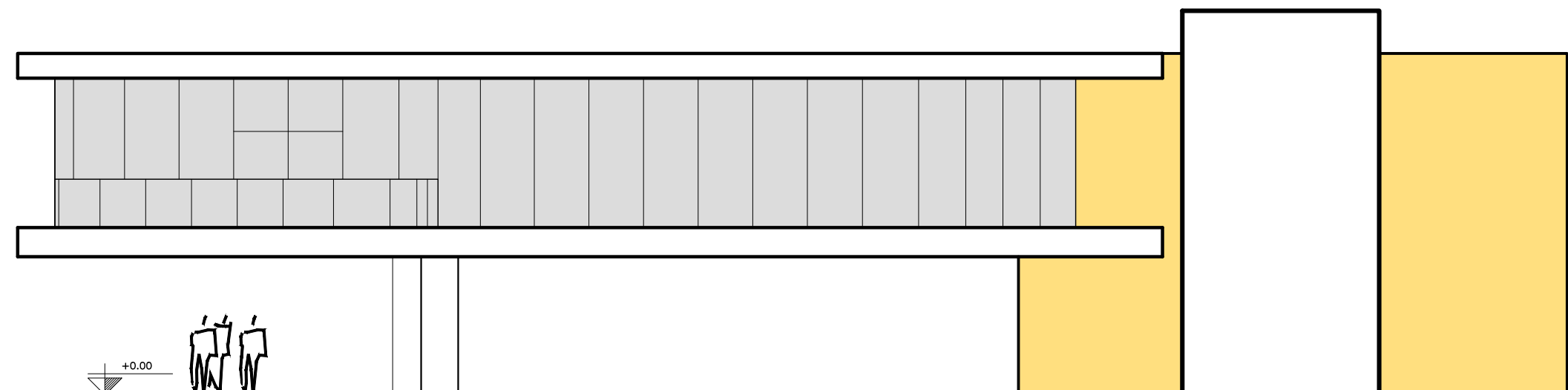
FACHADA 3
ESC: 1/125



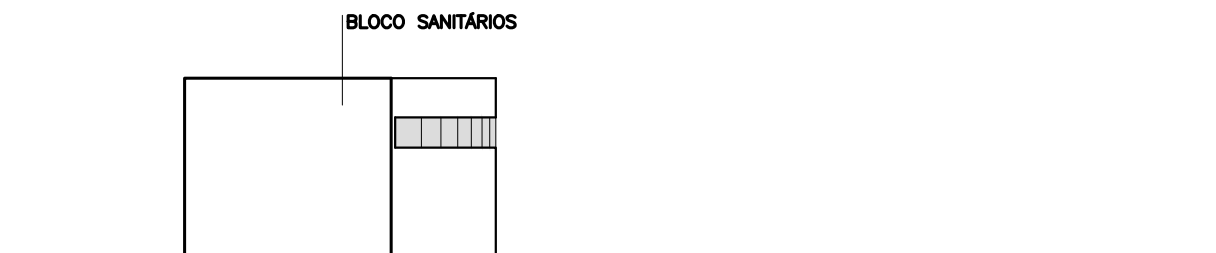
FACHADA 5
ESC: 1/125



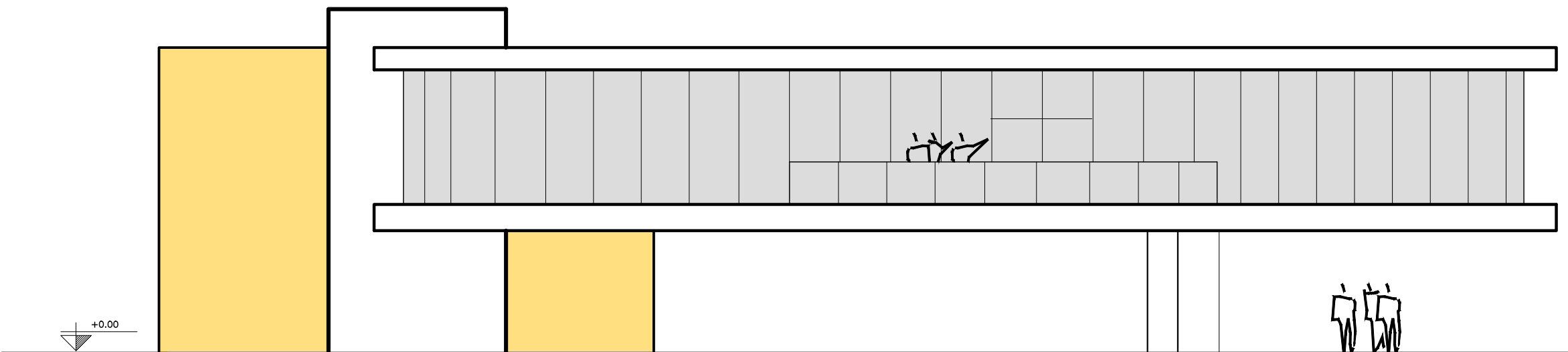
FACHADA 6
ESC: 1/125



FACHADA 1
ESC: 1/125



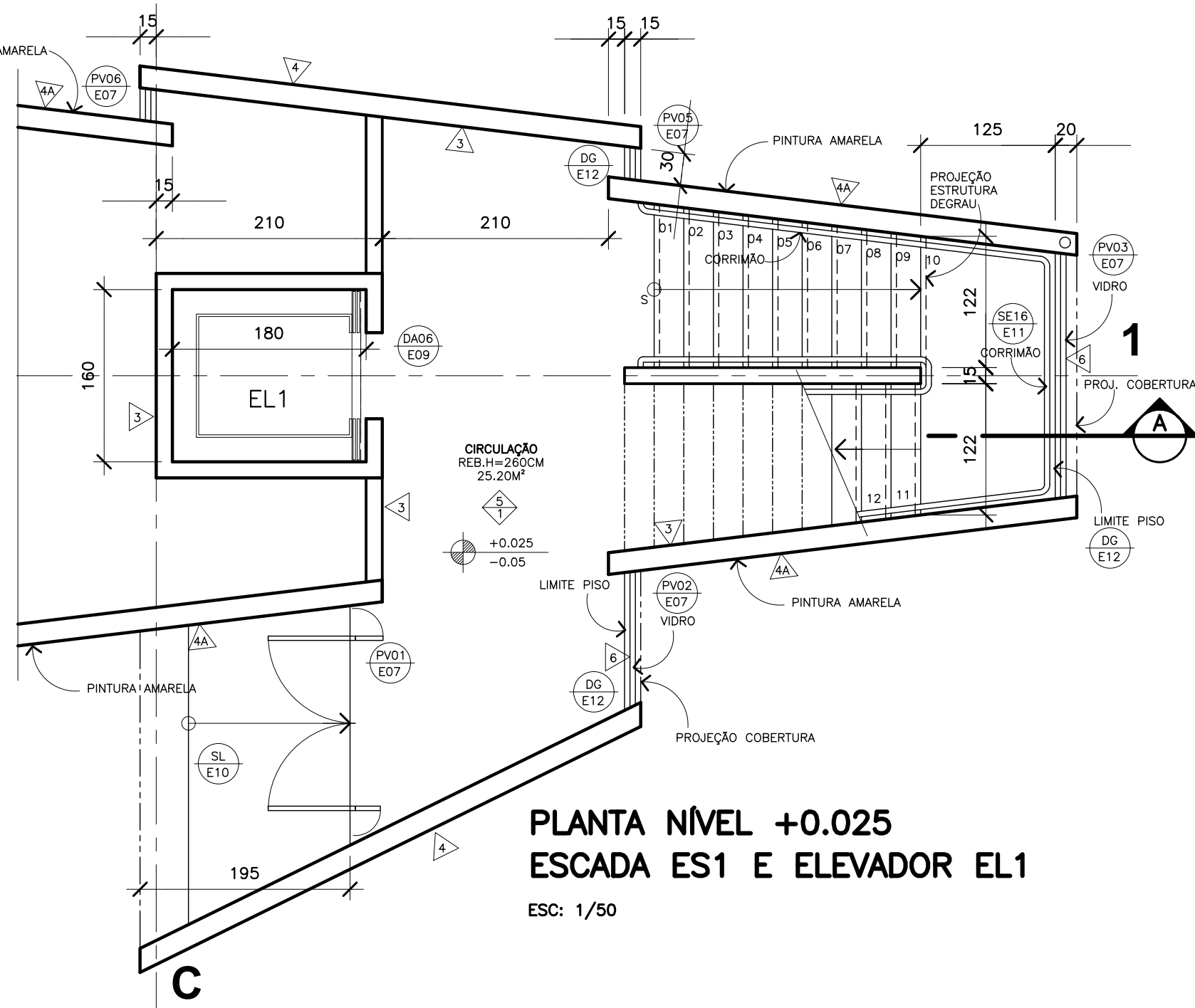
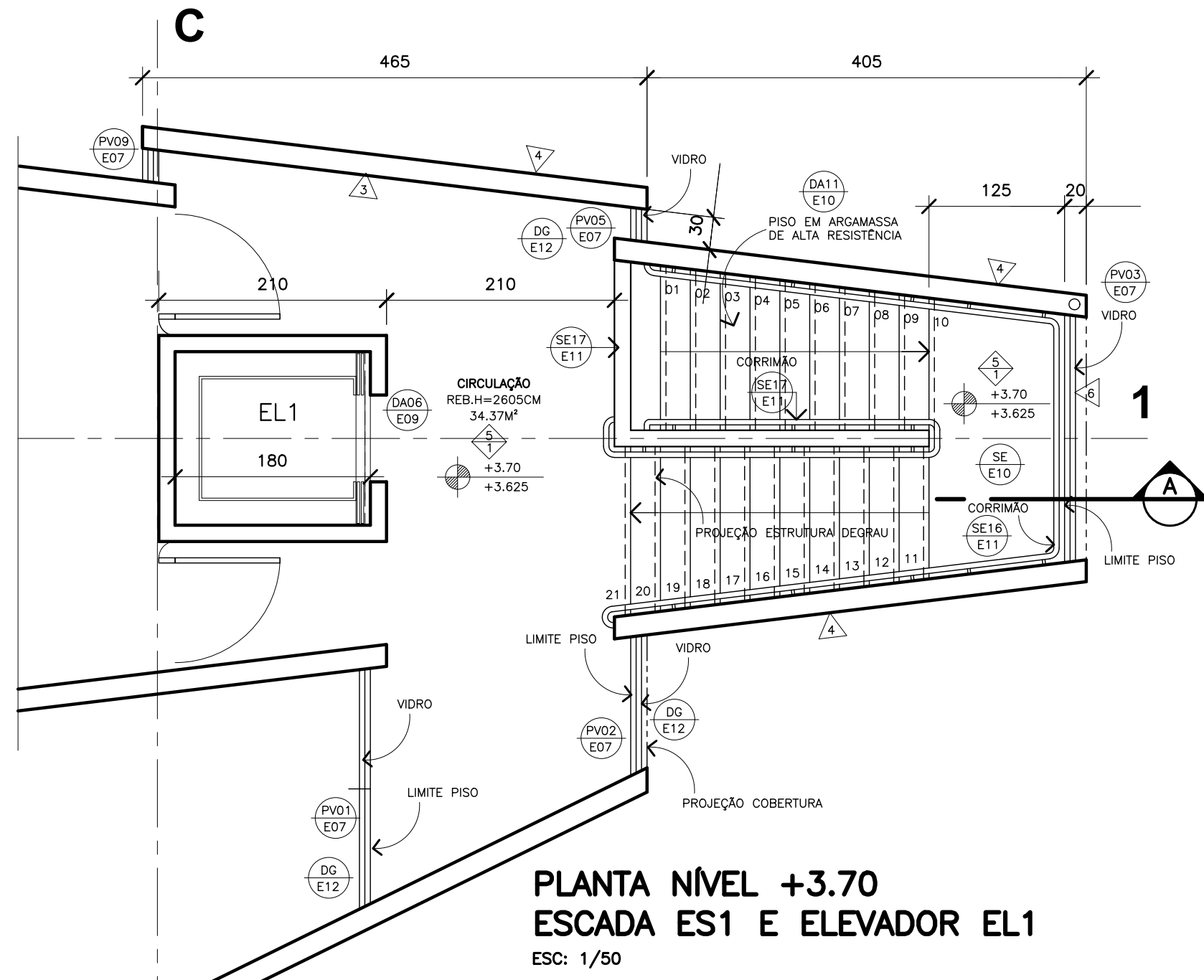
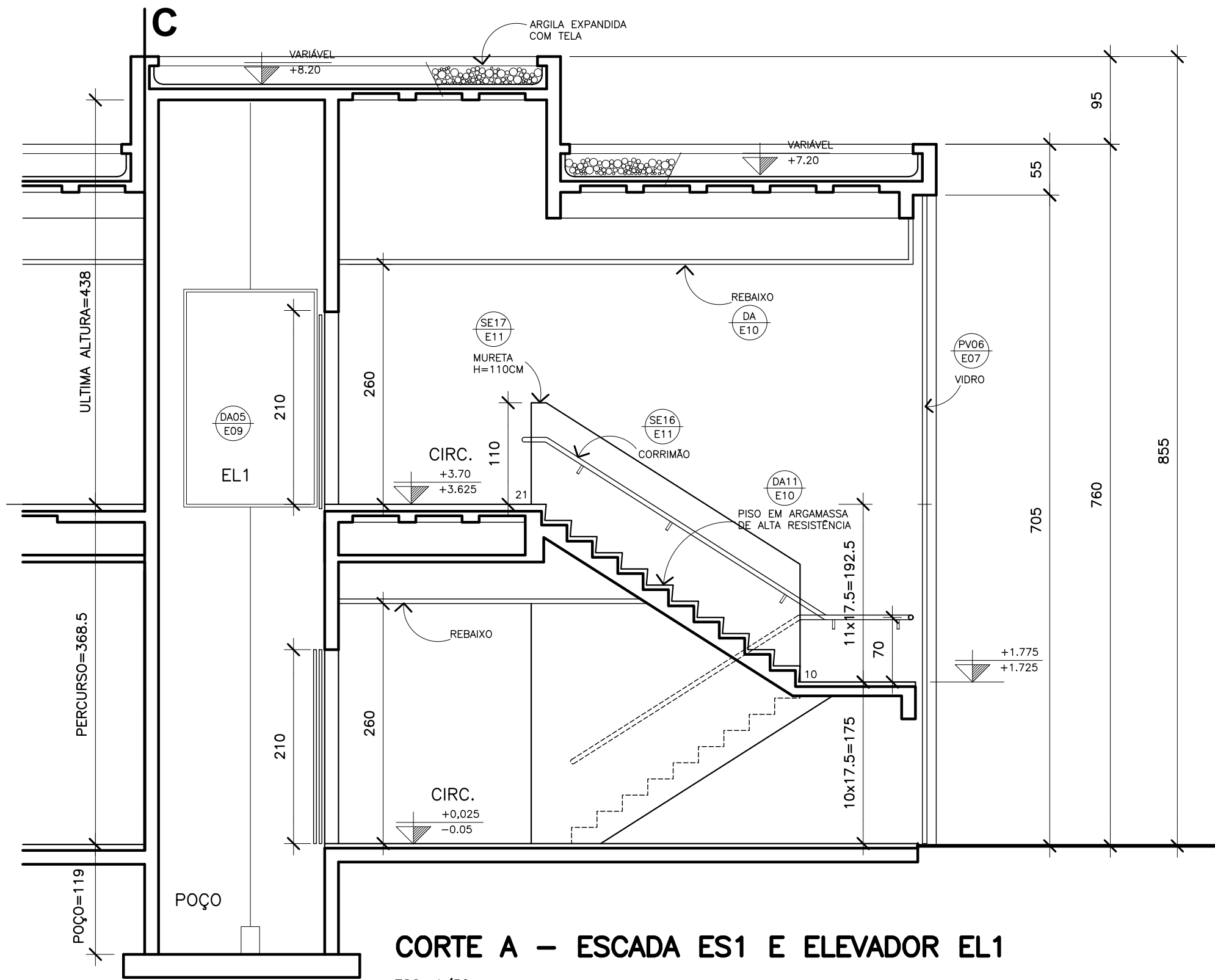
FACHADA 4
ESC: 1/125



FACHADA 2
ESC: 1/125

D	REVISÃO CORTES	LM	JV	JV	10/11/2023
C	ATUALIZAÇÃO INFORMAÇÕES B. SANITÁRIO	LM	JV	JV	10/08/2023
B	ALTERAÇÃO DO TERRENO E BL. SANITÁRIO	LM	JV	JV	15/06/2023
A	REVISÃO GERAL- ALTERAÇÃO DO TERRENO	LM	JV	JV	10/05/2023
Ø	EMISSÃO INICIAL	LM	JV	JV	21/12/2022
REV.	DESCRIÇÃO	DESENHO	VERIF	VISTO	DATA

PROJETO OSCAR NIEMEYER / JAIR VALERA		
ISON	ISON- INSTITUTO SOCIAL OSCAR NIEMEYER	E06
	PROJETO DE ARQUITETURA PROJETO EXECUTIVO	
ESCALA INDICADA	CENTRO DE EXPOSIÇÃO DE PETRÓPOLIS CORTES C E D E FACHADAS 1 A 6	ISONPE06D.DWG



OBS.:
VER NOTAS NO DESENHO E01

- ACABAMENTOS:**
- 1- ARGAMASSA DE ALTA RESISTÊNCIA
 - 2- CIMENTADO
 - 3- PINTURA ACRÍLICA SOBRE ARGAMASSA
 - 4- CONCRETO COM PINTURA IMPERMEABILIZANTE BRANCA
 - 4A- CONCRETO COM PINTURA IMPERMEABILIZANTE AMARELA
 - 5- GESSO COM PINTURA ACRÍLICA
 - 6- VIDRO
 - 7- IMPERMEABILIZAÇÃO
 - 8- VEGETAÇÃO
 - 9- CERÂMICA
 - 10- COBOGÓ

- LISTA DE DETALHES:**
- IMPERMEABILIZAÇÃO:**
- 01 - IMPERMEABILIZAÇÃO COBERTURA
 - 02 - IMPERMEABILIZAÇÃO ESPELHO D'ÁGUA/ PRAÇA
 - 03 - IMPERMEABILIZAÇÃO ESPELHO D'ÁGUA/ JARDIM

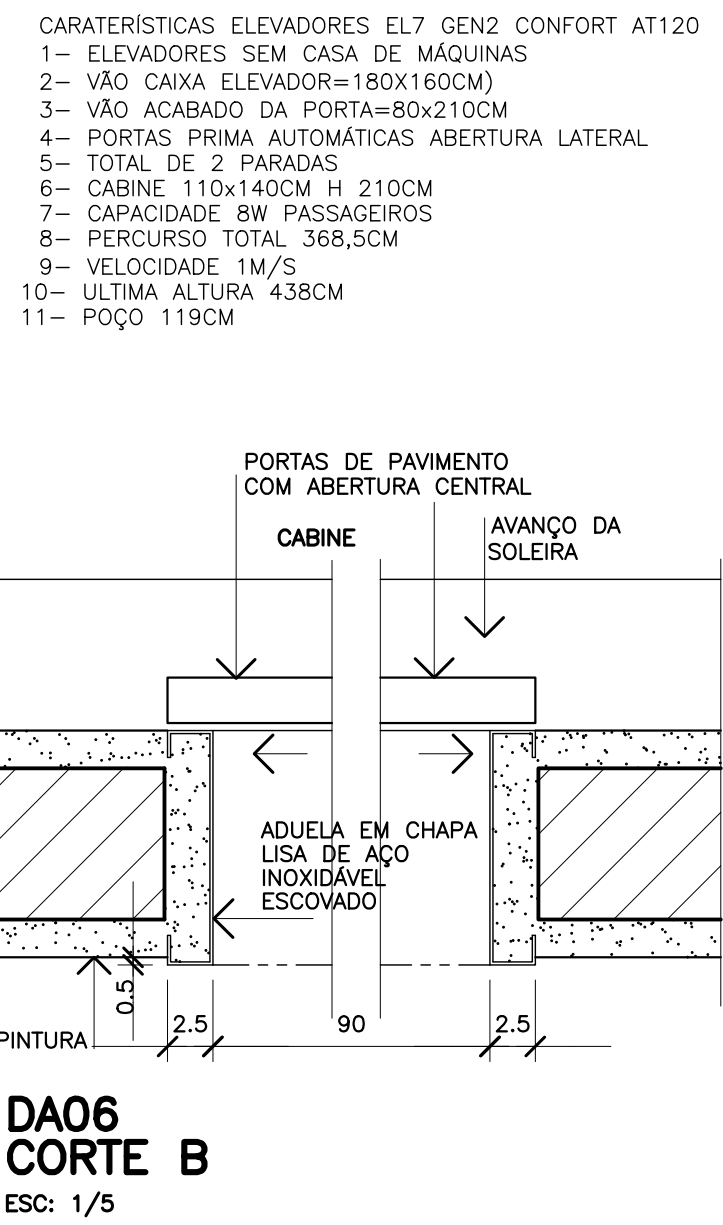
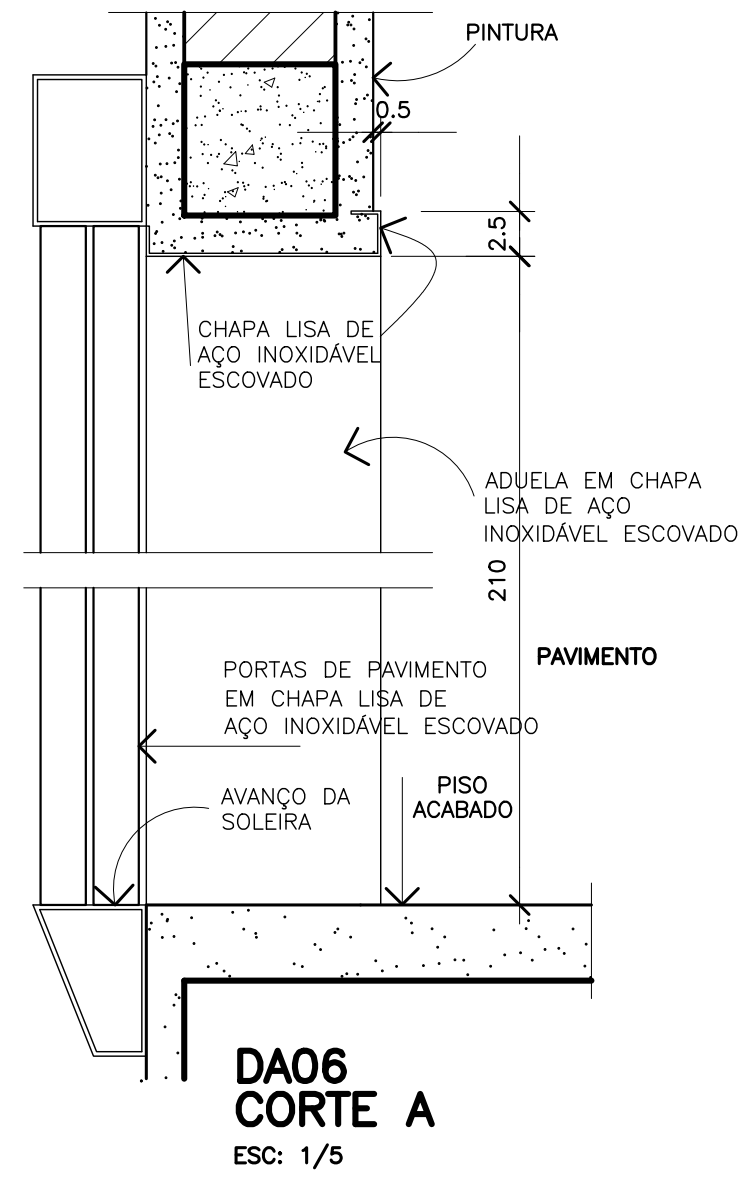
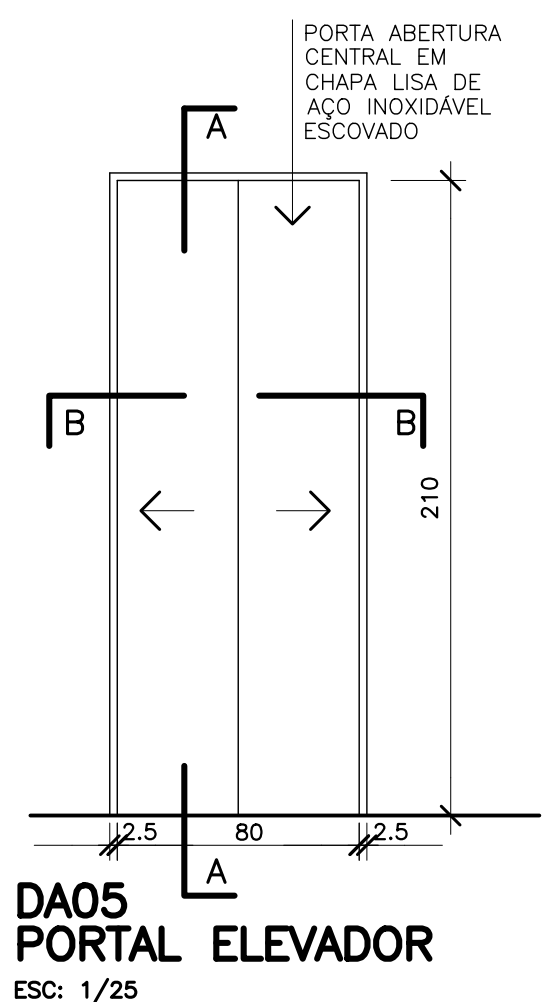
- ACABAMENTOS:**
- 05 - DETALHE ELEVADOR EL1
 - 06 - DETALHE PORTAL ELEVADOR EL1
 - 07 - SOLEIRA - DESNÍVEL 2,5CM
 - 08 - SOLEIRA - DESNÍVEL 1,5CM
 - 09 - RODAPÉ PISO CIMNTADO
 - 10 - RODAPÉ - PISO EM ARGAMASSA
 - 11 - ESCADA DEGRAU PISO EM ARGAMASSA
 - 12 - REBAIXO EM GESSO
 - 13 - RGUARDA CORPO VIDRO

- MARCENARIA:**
- 14 - PORTAS BOX SANITÁRIOS
 - 15 - PORTAS 1 FOLHA COM FRESTA DE VENTILAÇÃO
 - 16 - PORTA PIVOTANTE 1 FOLHA
 - 17 - PORTAS 1 FOLHA COM BARRA

- SERRALHERIA:**
- 18 - MURETA ESCADA COM CORRIMÃO
 - 19 - DETALHE CORRIMÃO ESCADA

- DETALHES GERAIS:**
- 20 - TRECHO COM DESNÍVEL LAJE VARANDA
 - 21 - ENCONTRO PANO COM LAJE E TETO
 - 22 - ENCONTRO ESQUADRIA / FACHADA
 - 23 - EMPENA/ ESQUADRIA
 - 24 - SHAFT

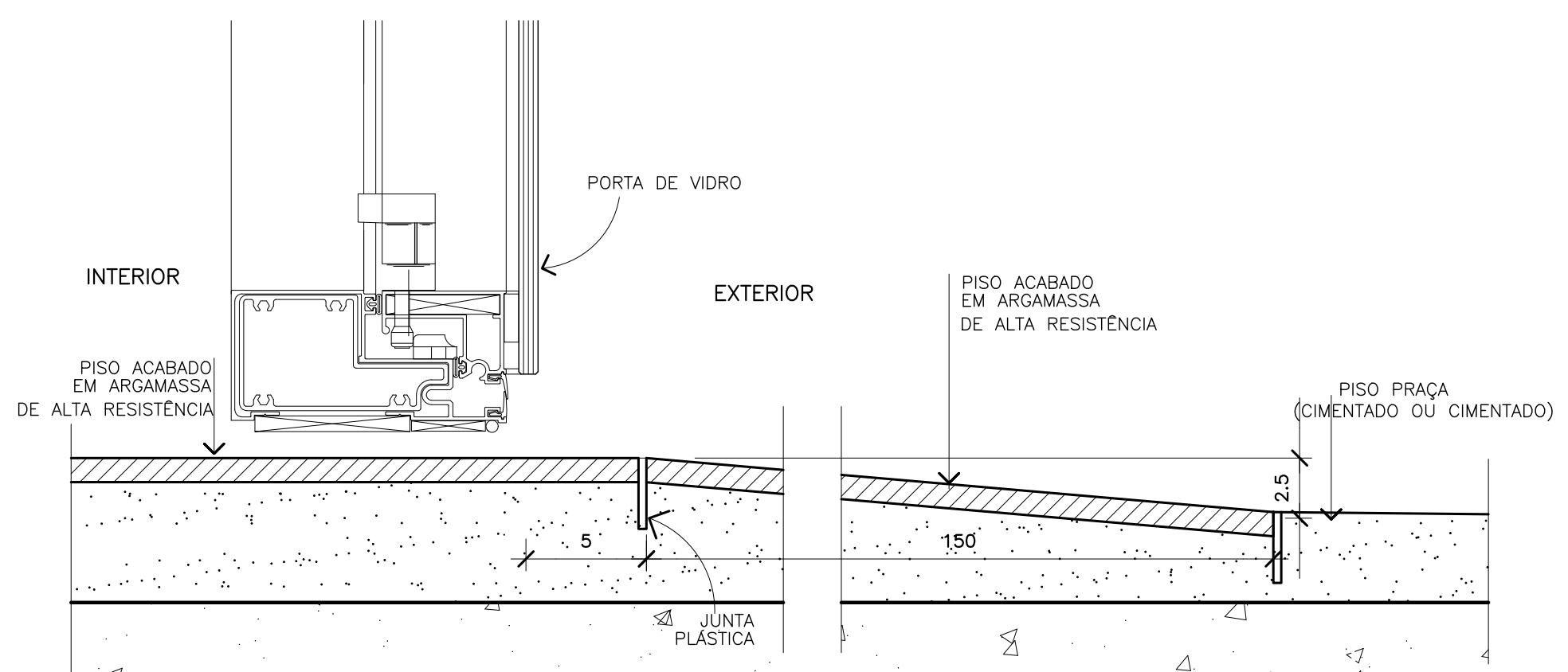
- SANITÁRIOS:**
- 25 - GABARITO DE ALTURAS - SANITÁRIOS
 - 26 - SANITÁRIO ADAPTADO
 - 27 - BANCADA - SANITÁRIOS
 - 28 - DIVISÓRIA DE MÁRMORE - SANITÁRIOS
 - 29 - DETALHE ESPELHO



- CARACTERÍSTICAS ELEVADORES EL7 GEN2 CONFORT AT120**
- 1- ELEVADORES SEM CASA DE MÁQUINAS
 - 2- VÃO CAIXA ELEVADOR=180X160CM
 - 3- VÃO ACABADO DA PORTA=80X210CM
 - 4- PORTAS PRIMA AUTOMÁTICAS ABERTURA LATERAL
 - 5- TOTAL DE 2 PARADAS
 - 6- CABINE: 110X140CM H 210CM
 - 7- CAPACIDADE 8W PASSAGEIROS
 - 8- PERCURSO TOTAL 368,5CM
 - 9- VELOCIDADE 1M/S
 - 10- ÚLTIMA ALTURA 438CM
 - 11- POÇO 119CM

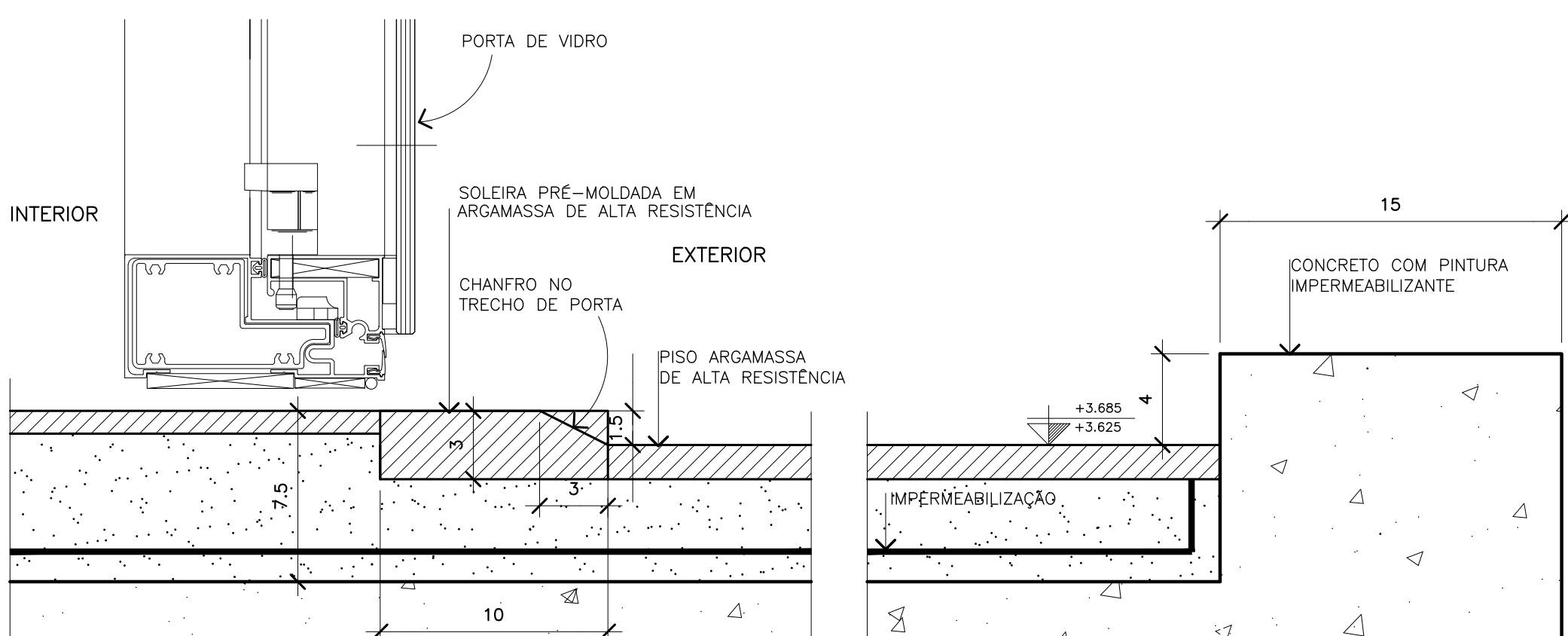
REV.	DESCRIÇÃO	DESENHO	VERIF	VISTO	DATA
B	REVISÃO GERAL	LM	JV	JV	27/10/2023
A	REV ALTERAÇÃO DO TERRENO E BL SANIT.	LM	JV	JV	15/06/2010
Ø	EMISSION INICIAL	LM	JV	JV	21/01/2023

PROJETO OSCAR NIEMEYER / JAIR VALERA		
ISON	ISON- INSTITUTO SOCIAL OSCAR NIEMEYER	E09
	PROJETO DE ARQUITETURA PROJETO EXECUTIVO	
ESCALA INDICADA	CENTRO DE EXPOSIÇÃO DE PETRÓPOLIS AMPLIAÇÃO ESCADA E ELEVADOR E DETALHES 05 E 06	ISONPE09B.DWG



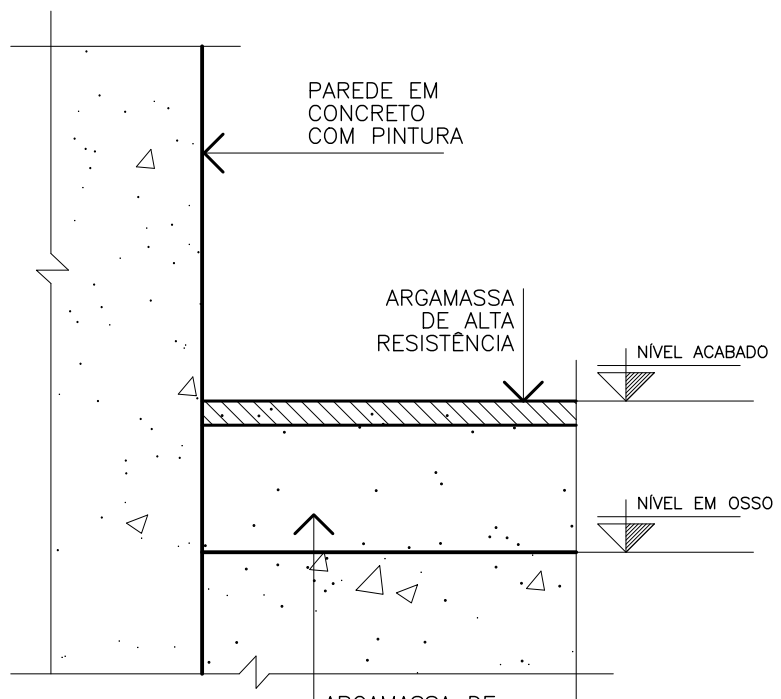
DA07
SOLEIRA/RAMPA COM DESNÍVEL 2,5CM
PISO ARGAMASSA ALTA RESISTÊNCIA
(ACESSO PRÉDIO TÉRREO)

ESC: 1/25



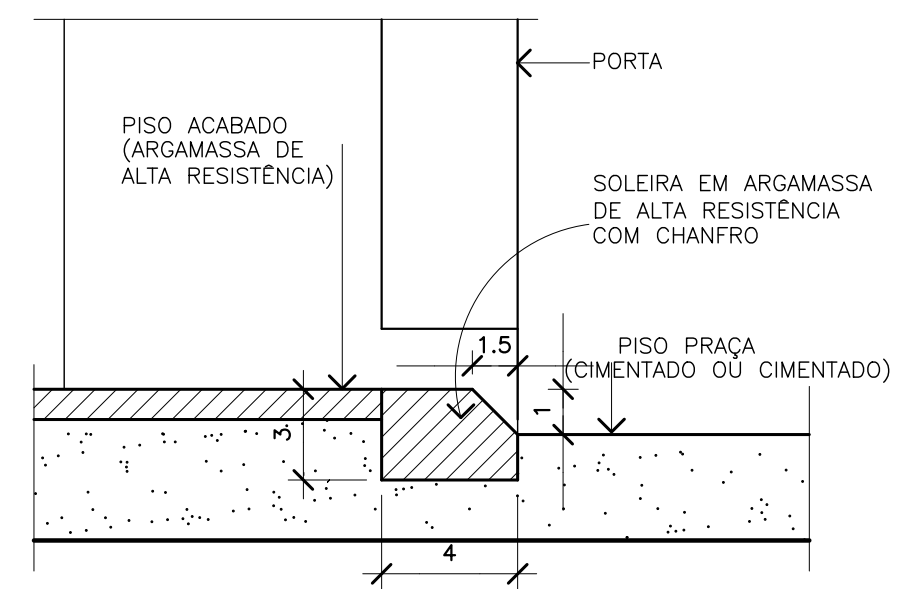
DA08
SOLEIRA/RAMPA COM DESNÍVEL 2,5CM
PISO ARGAMASSA ALTA RESISTÊNCIA
(ACESSO VARANDA EXPOSIÇÕES - 1º PAVIMENTO)

ESC: 1/25



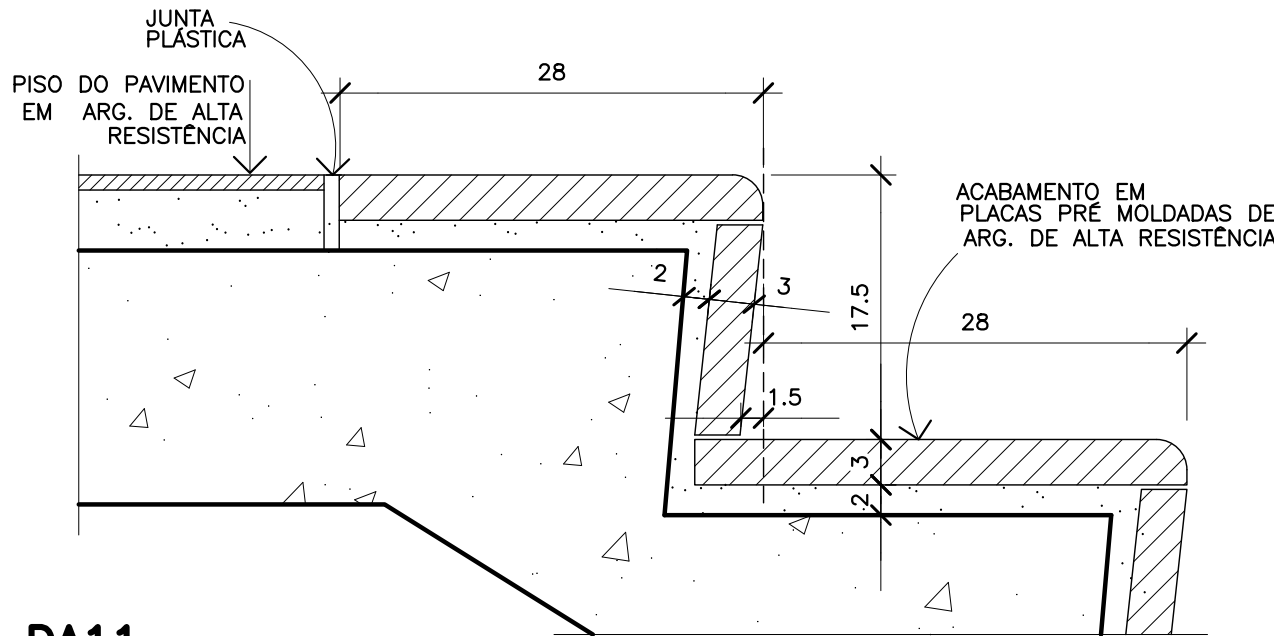
DA10
PISO EM ARGAMASSA DE ALTA RESISTÊNCIA
PAREDES EM CONCRETO SEM REVESTIMENTO

ESC: 1/25



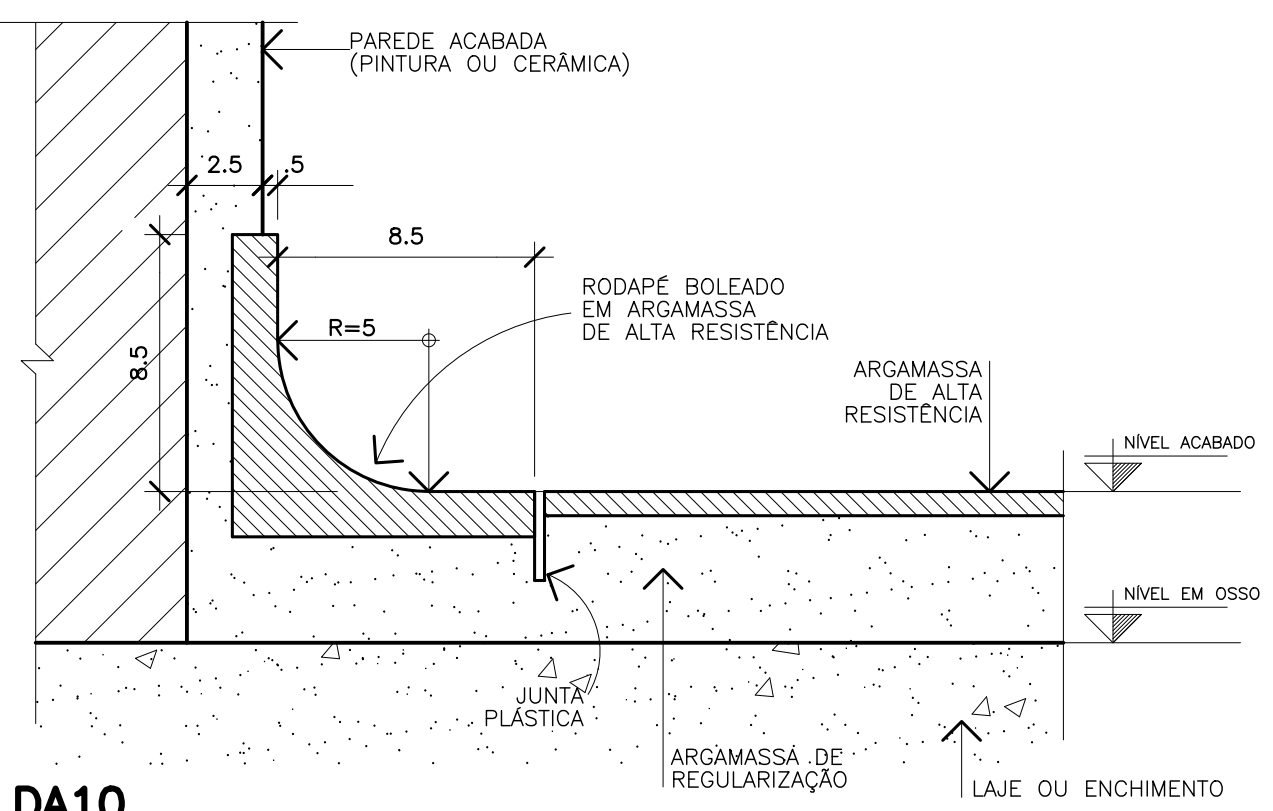
DA08
SOLEIRA 4CM COM DESNÍVEL 1,5CM
(ACESSO APOIO TÉRREO E BLOCO SANITÁRIOS)

ESC: 1/25



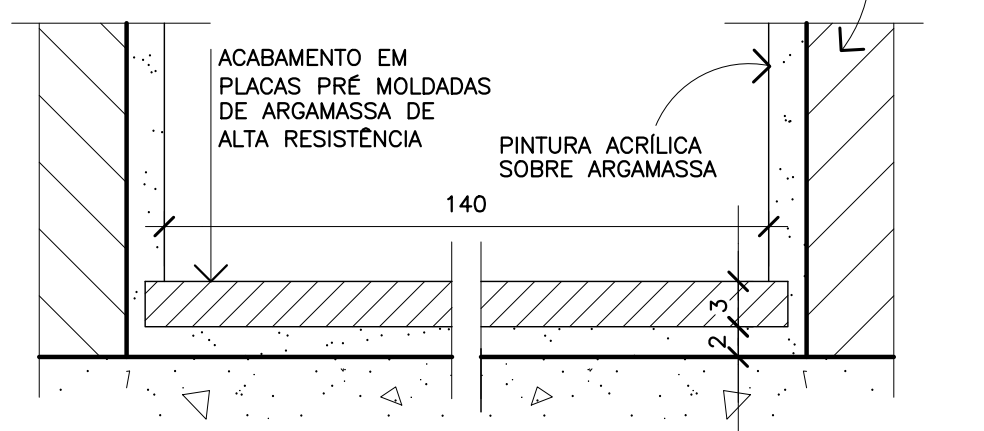
DA11
DEGRAU EM ARG. DE ALTA RESISTÊNCIA
CORTE LONGITUDINAL (CHEGADA)

ESC: 1/5



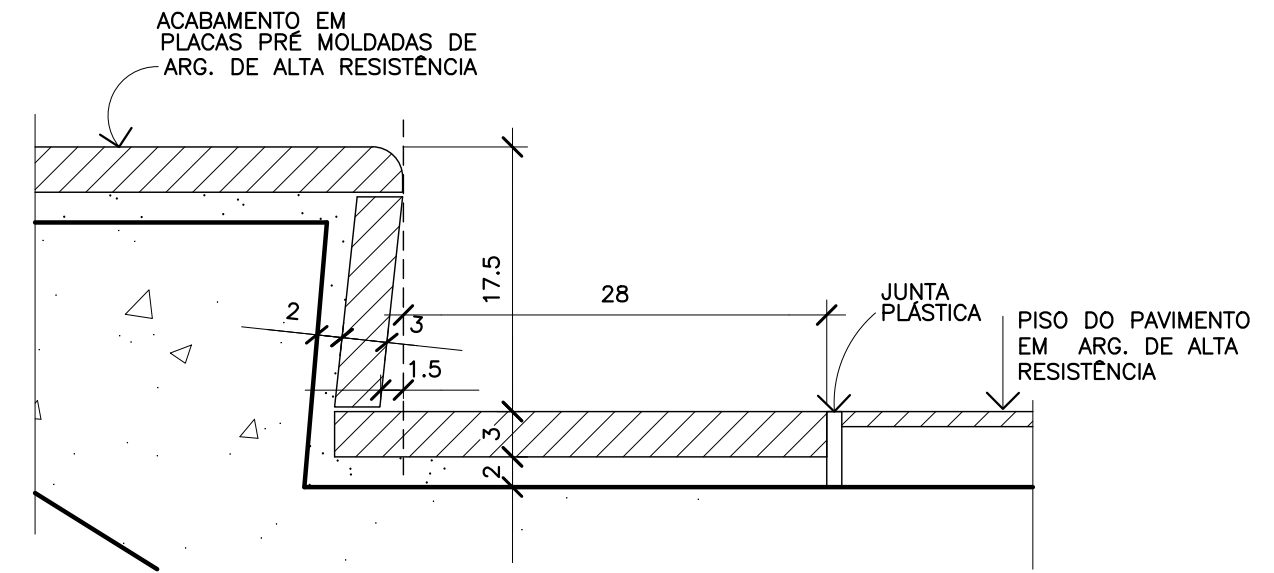
DA10
PISO EM ARGAMASSA DE ALTA RESISTÊNCIA
RODAPÉ BOLEADO

ESC: 1/25



DA11
DEGRAU EM ARG. DE ALTA RESISTÊNCIA
CORTE TRANSVERSAL(TÍPICO)

ESC: 1/5



DA11
DEGRAU EM ARG. DE ALTA RESISTÊNCIA
CORTE LONGITUDINAL (SAÍDA)

ESC: 1/5

OBS.:
VER NOTAS NO DESENHO E01

ACABAMENTOS:

- 1 - ARGAMASSA DE ALTA RESISTÊNCIA
- 2 - CIMENTADO
- 3 - PINTURA ACRÍLICA SOBRE ARGAMASSA
- 4 - CONCRETO COM PINTURA IMPERMEABILIZANTE BRANCA
- 4A - CONCRETO COM PINTURA IMPERMEABILIZANTE AMARELA
- 5 - GESSO COM PINTURA ACRÍLICA
- 6 - VIDRO
- 7 - IMPERMEABILIZAÇÃO
- 8 - VEGETAÇÃO
- 9 - CERÂMICA
- 10 - COBOGÓ

LISTA DE DETALHES:

IMPERMEABILIZAÇÃO:

- 01 - IMPERMEABILIZAÇÃO COBERTURA
- 02 - IMPERMEABILIZAÇÃO ESPELHO D'ÁGUA/ PRAÇA
- 03 - IMPERMEABILIZAÇÃO ESPELHO D'ÁGUA/ JARDIM

ACABAMENTOS:

- 05 - DETALHE ELEVADOR EL1
- 06 - DETALHE PORTAL ELEVADOR EL1
- 07 - SOLEIRA - DESNÍVEL 2,5CM
- 08 - SOLEIRA - DESNÍVEL 1,5CM
- 09 - RODAPÉ PISO CIMENTADO
- 10 - RODAPÉ - PISO EM ARGAMASSA
- 11 - ESCADA DEGRAU PISO EM ARGAMASSA
- 12 - REBAIXO EM GESSO
- 13 - RGUARDA CORPO VIDRO

MARCNARIA:

- 14 - PORTAS BOX SANITÁRIOS
- 15 - PORTAS 1 FOLHA COM FRESTA DE VENTILAÇÃO
- 16 - PORTA PIVOTANTE 1 FOLHA
- 17 - PORTAS 1 FOLHA COM BARRA

SERRALHERIA:

- 18 - MURETA ESCADA COM CORRIMÃO
- 19 - DETALHE CORRIMÃO ESCADA

DETALHES GERAIS:

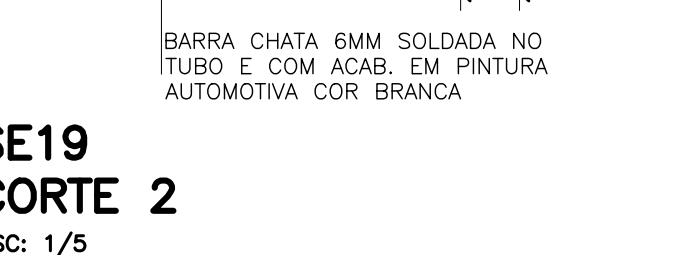
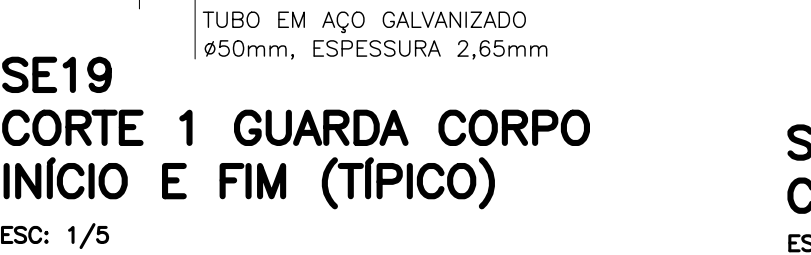
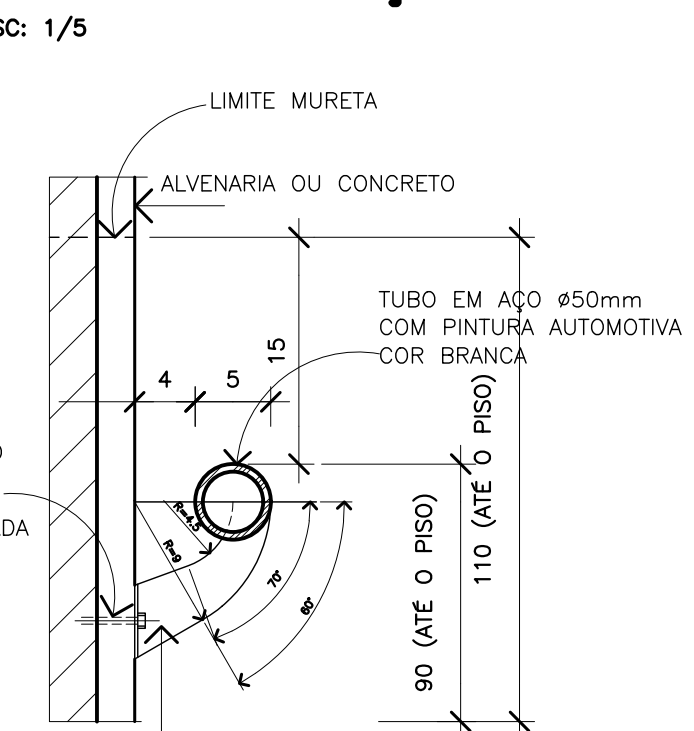
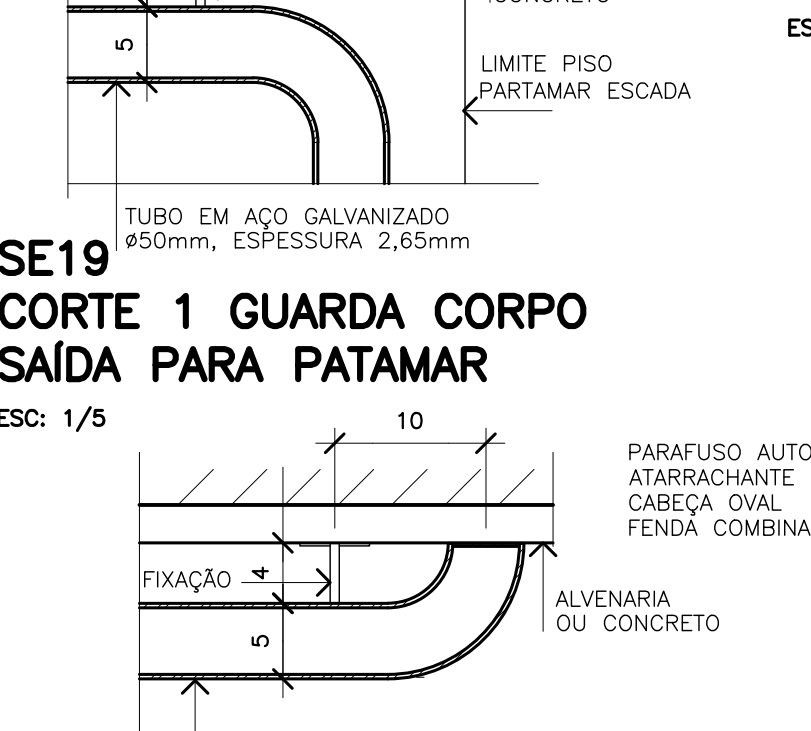
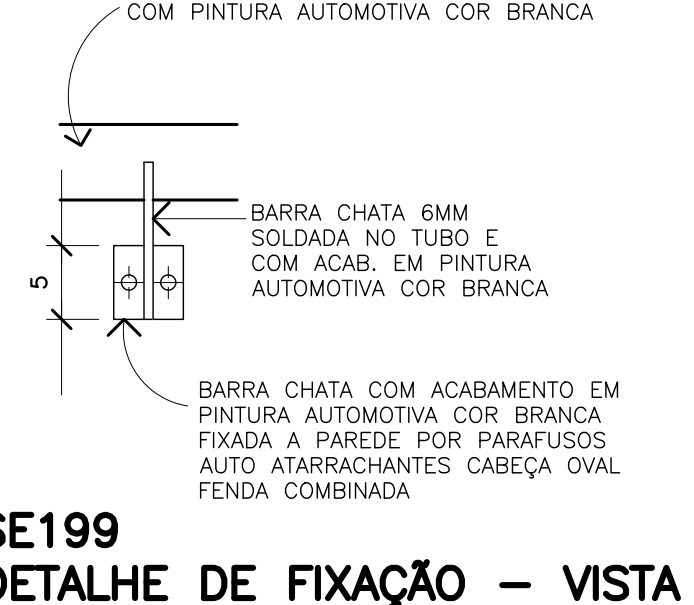
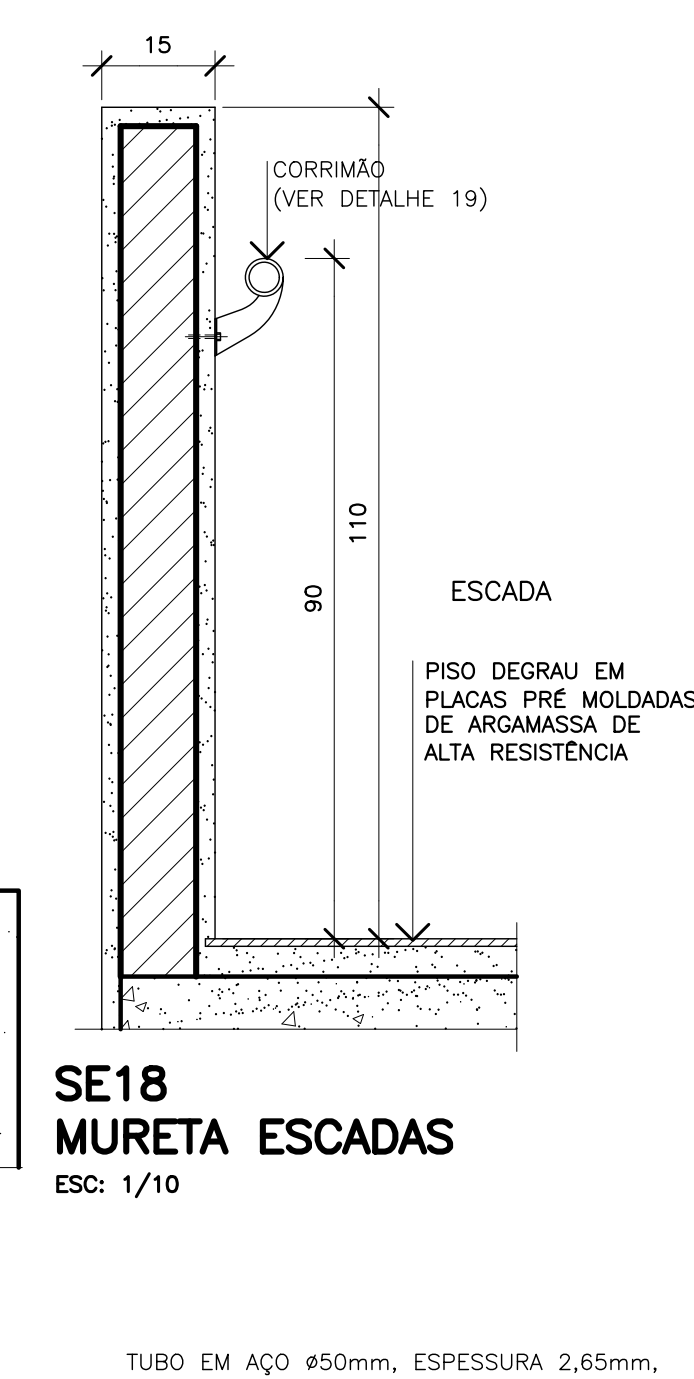
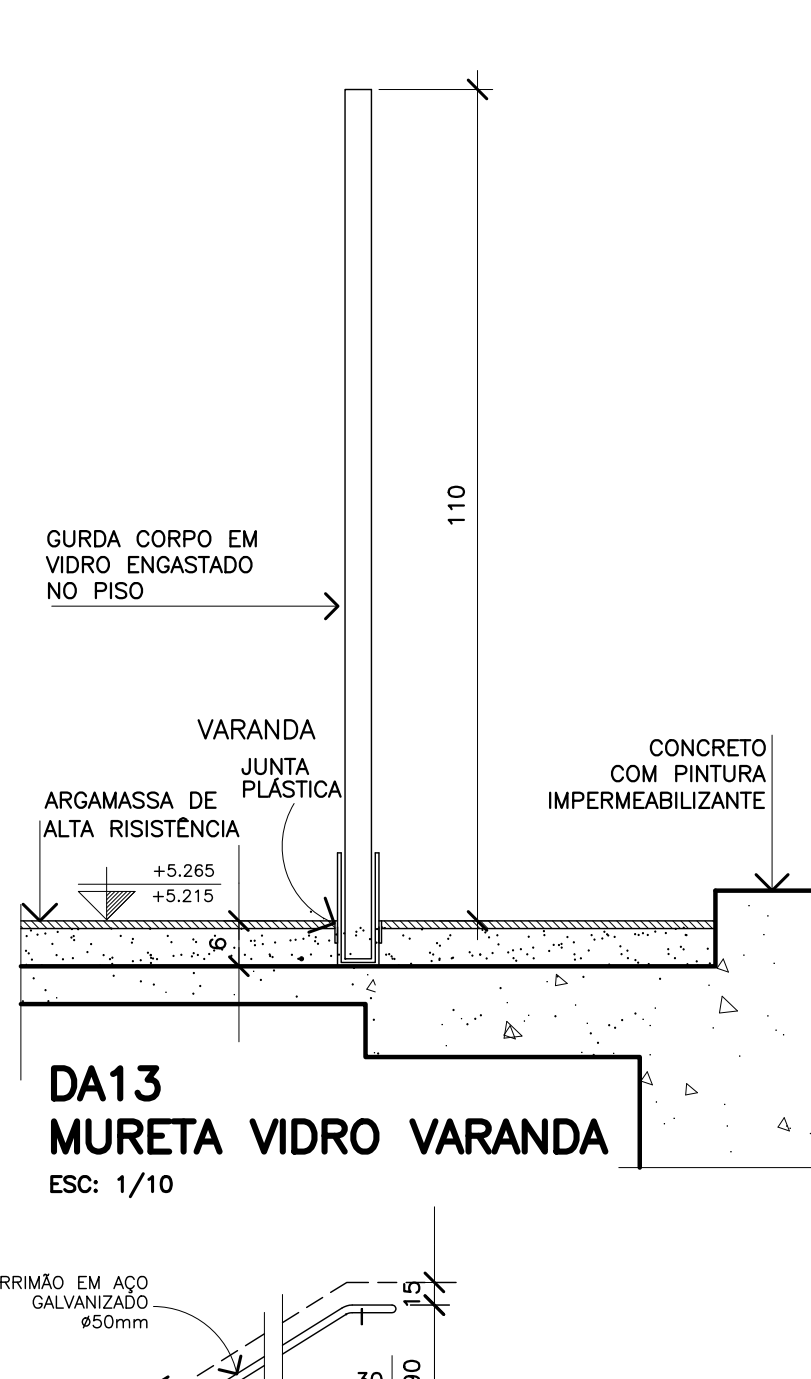
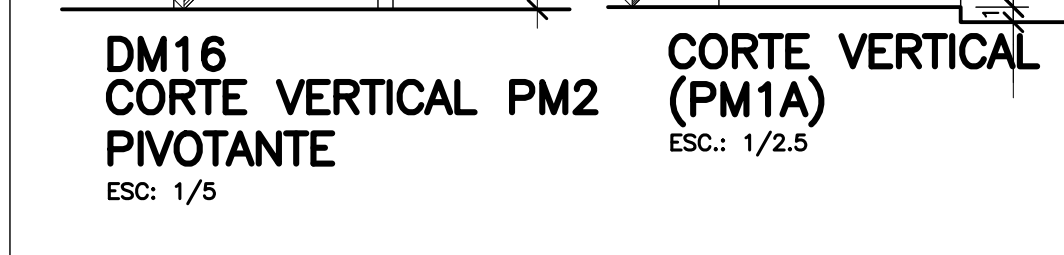
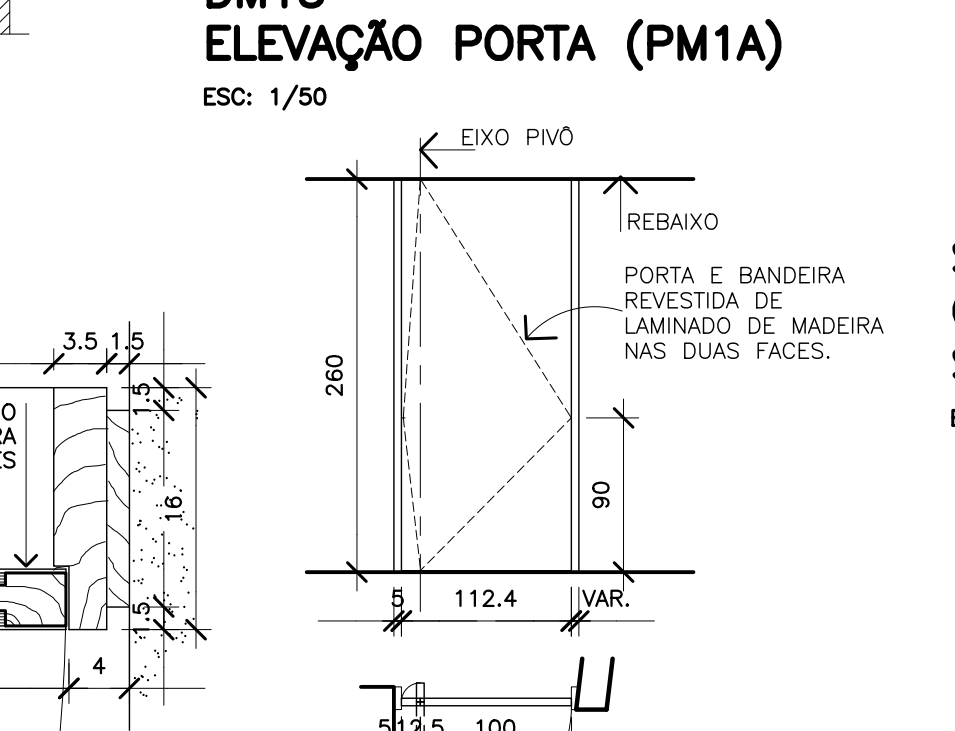
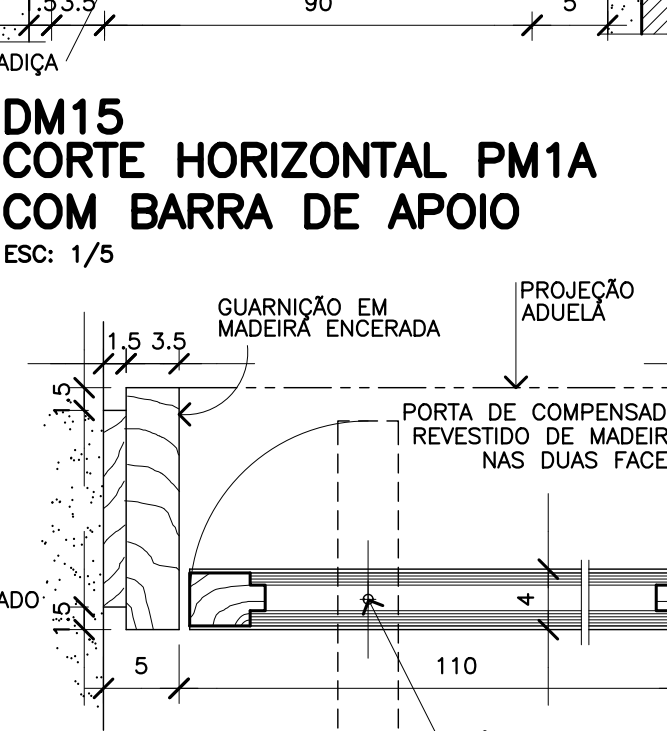
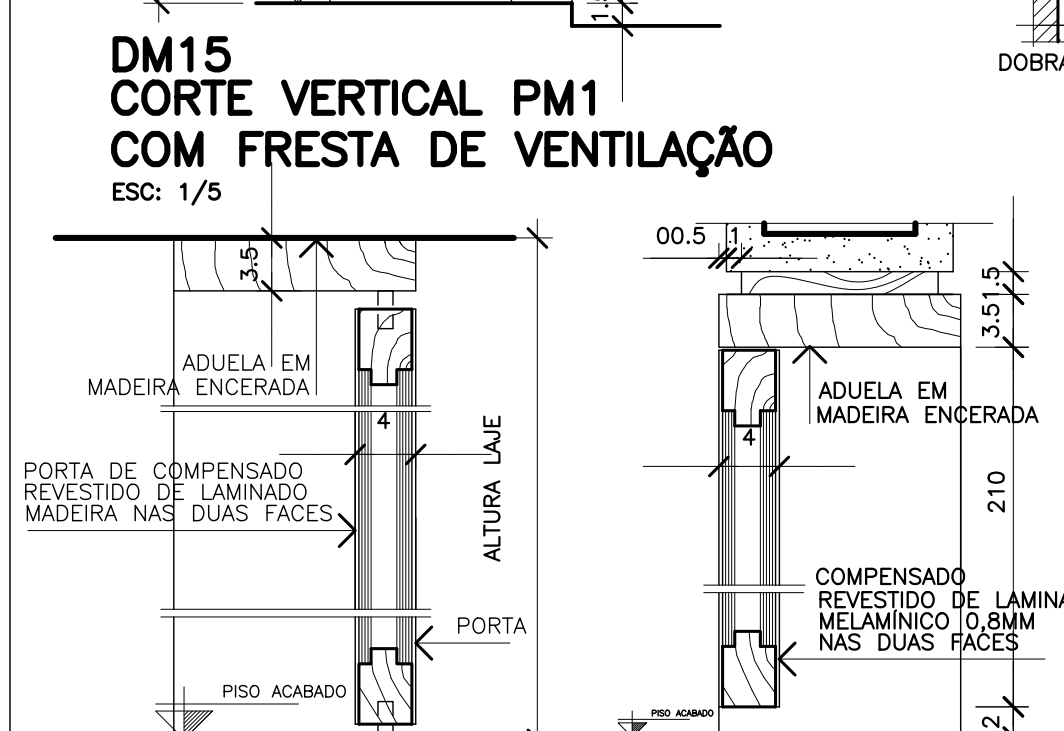
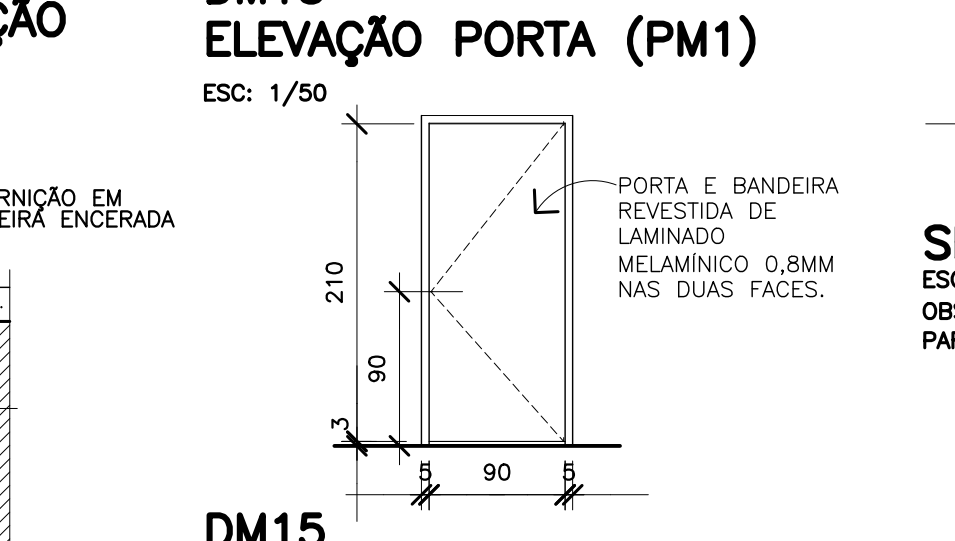
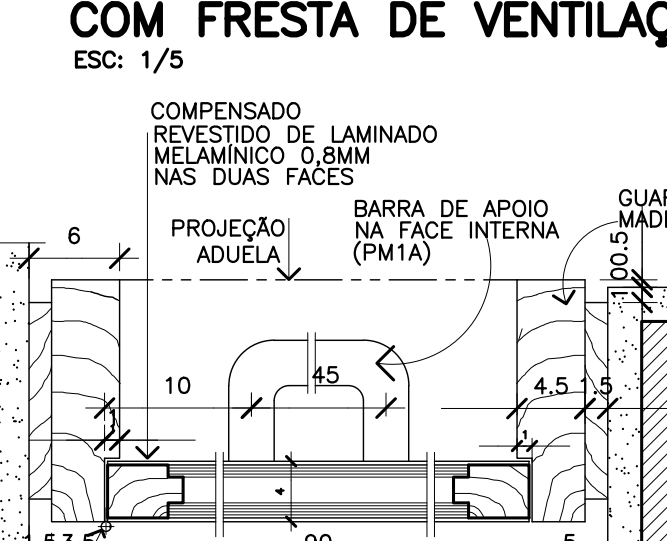
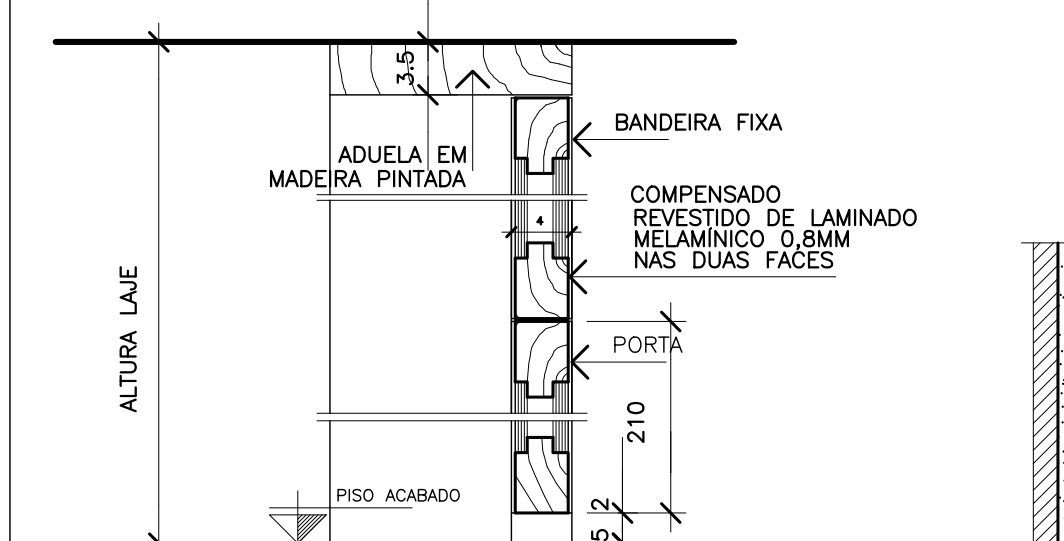
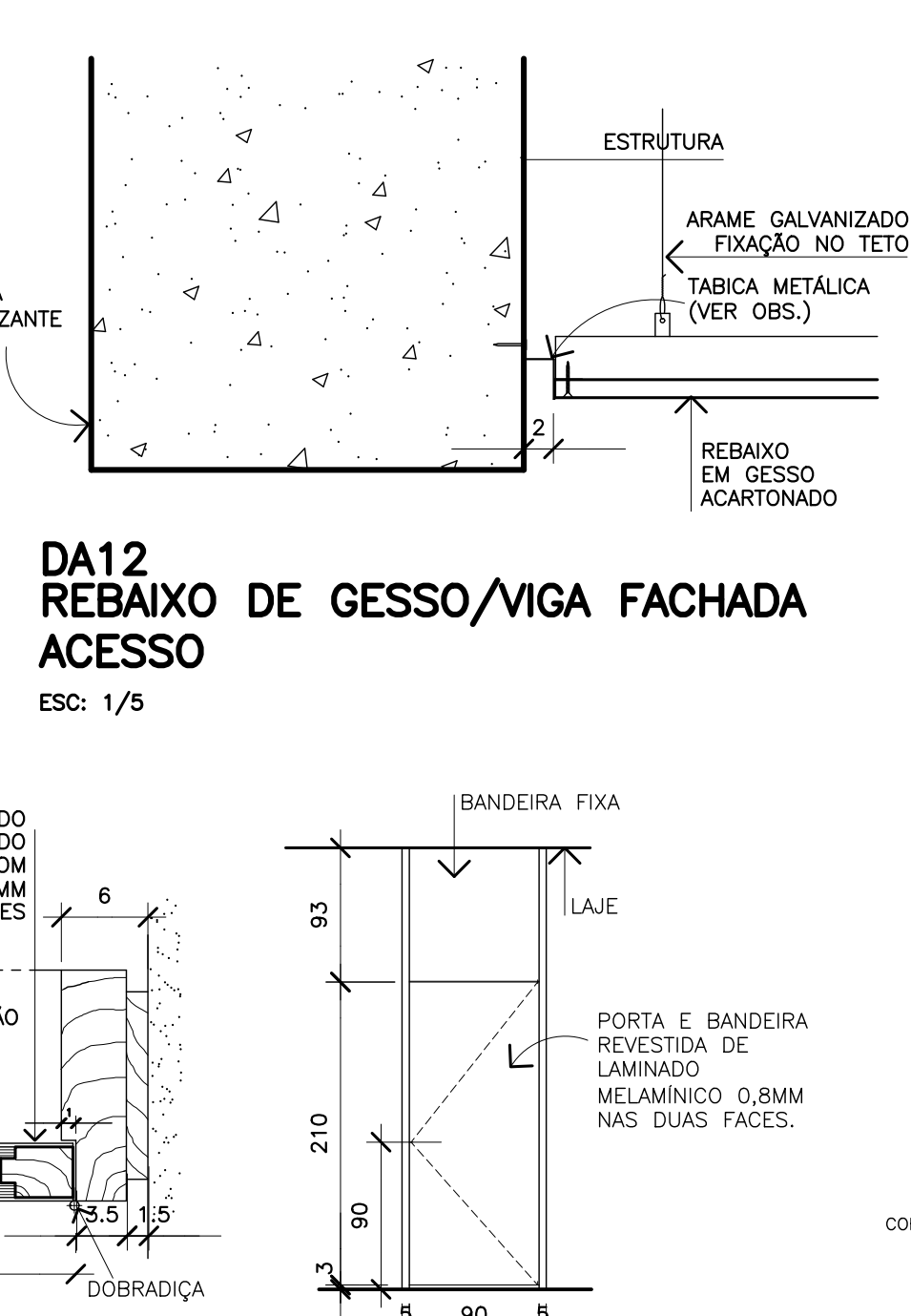
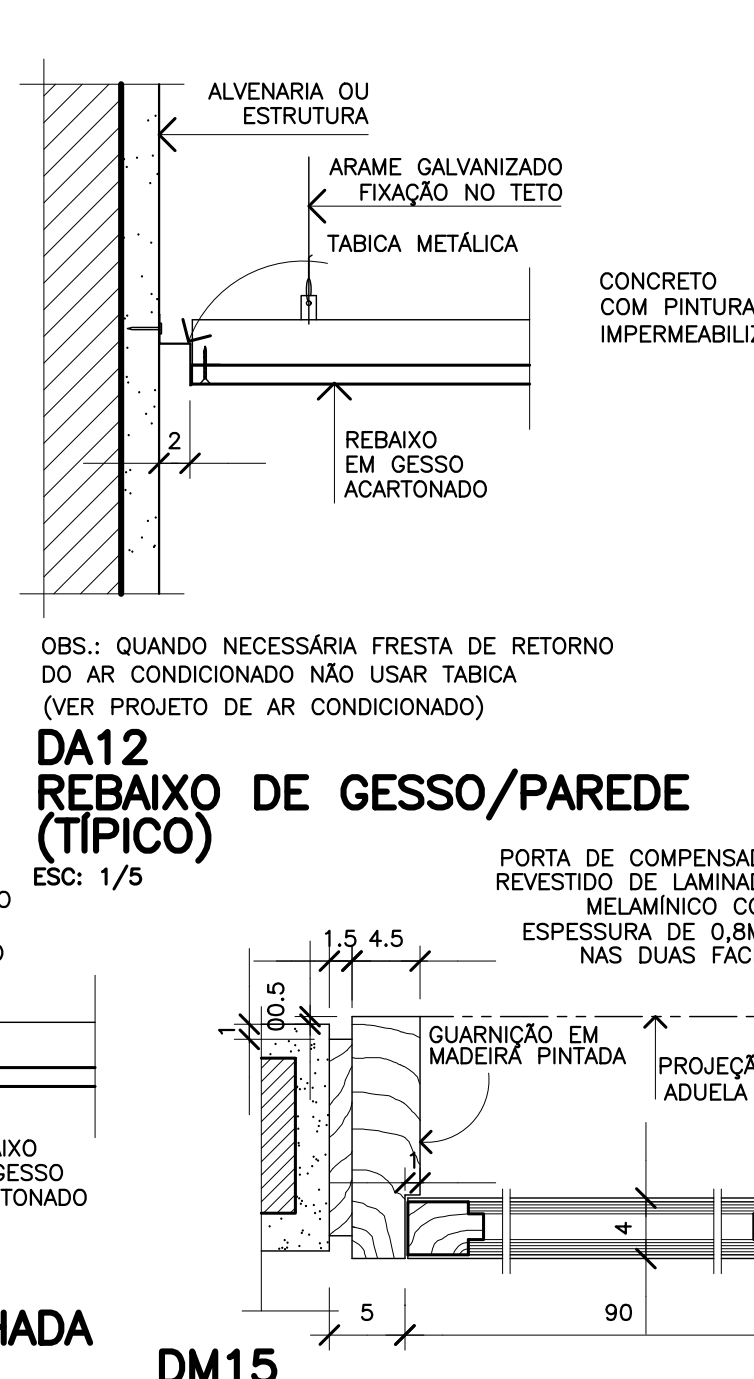
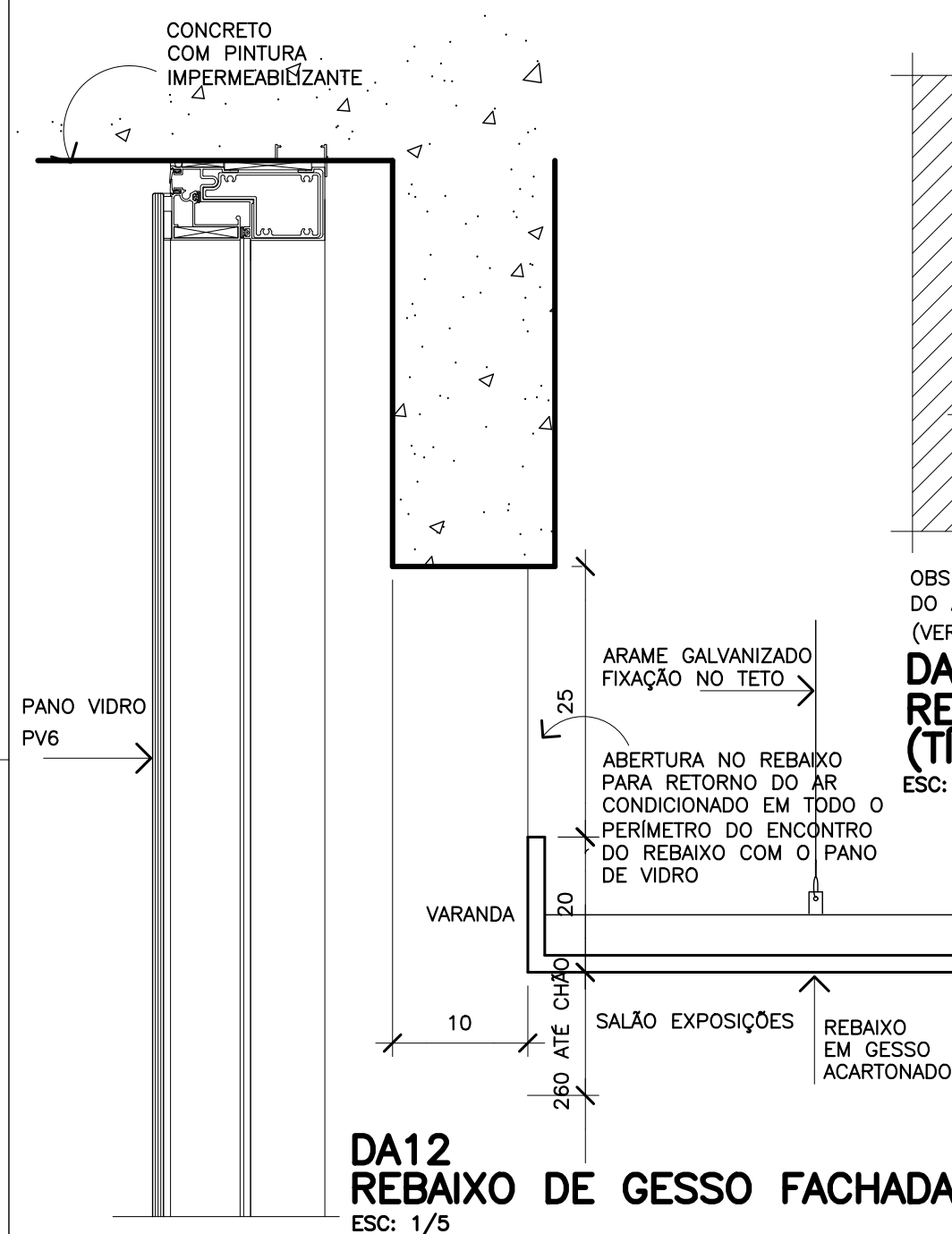
- 20 - TRECHO COM DESNÍVEL LAJE VARANDA 1º PAVIMENTO
- 21 - ENCONTRO PANO COM LAJE E TETO
- 22 - ENCONTRO ESQUADRIA / FACHADA
- 23 - EMPENA/ ESQUADRIA
- 24 - SHAFT

SANITÁRIOS:

- 25 - GABARITO DE ALTURAS - SANITÁRIOS
- 26 - SANITÁRIO ADAPTADO
- 27 - BANCADA - SANITÁRIOS
- 28 - DIVISÓRIA DE MÁRMORE - SANITÁRIOS
- 29 - DETALHE ESPELHO

A	REV ALTERAÇÃO DO TERRENO E BL SANIT.	LM	JV	JV	15/06/2010
Ø	EMIÇÃO INICIAL	LM	JV	JV	21/01/2023
REV.	DESCRIÇÃO	DESENHO	VERIF	VISTO	DATA

PROJETO OSCAR NIEMEYER / JAIR VALERA		
ISON	ISON- INSTITUTO SOCIAL OSCAR NIEMEYER	E10
	PROJETO DE ARQUITETURA PROJETO EXECUTIVO	
ESCALA INDICADA	CENTRO DE EXPOSIÇÃO DE PETRÓPOLIS DETALHAMENTO DE ACABAMENTO 07 AO 11	ISONPE10A.DWG



- OBS.:**
VER NOTAS NO DESENHO E01
- ACABAMENTOS:**
- 1 - ARGAMASSA DE ALTA RESISTÊNCIA
 - 2 - CIMENTADO
 - 3 - PINTURA ACRÍLICA SOBRE ARGAMASSA
 - 4 - CONCRETO COM PINTURA IMPERMEABILIZANTE BRANCA
 - 4A - CONCRETO COM PINTURA IMPERMEABILIZANTE AMARELA
 - 5 - GESSO COM PINTURA ACRÍLICA
 - 6 - VIDRO
 - 7 - IMPERMEABILIZAÇÃO
 - 8 - VEGETAÇÃO
 - 9 - CERÂMICA
 - 10 - COBOGÓ

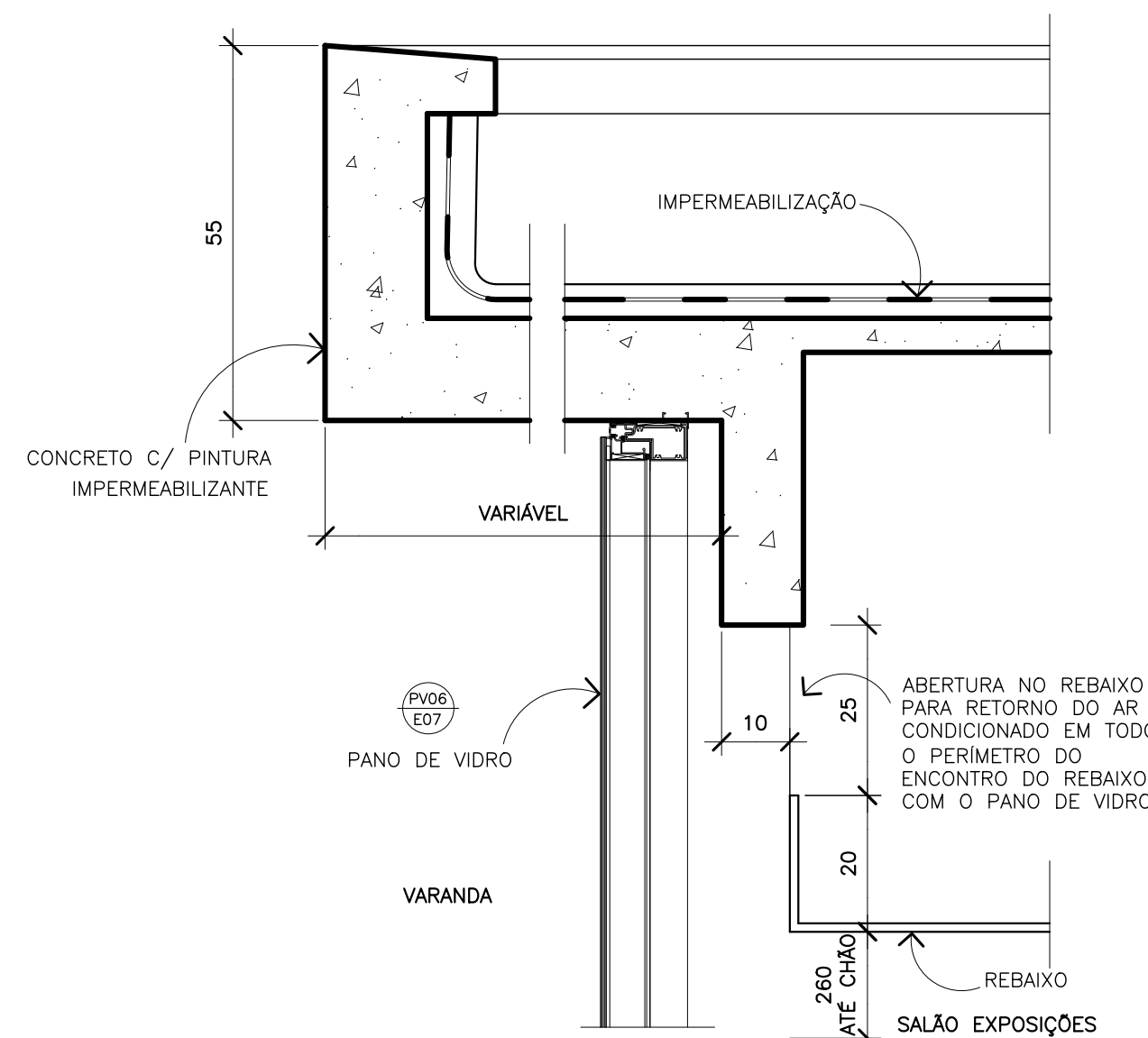
- LISTA DE DETALHES:**
- IMPERMEABILIZAÇÃO:**
- 01 - IMPERMEABILIZAÇÃO COBERTURA
 - 02 - IMPERMEABILIZAÇÃO ESPELHO D'ÁGUA/ PRAÇA
 - 03 - IMPERMEABILIZAÇÃO ESPELHO D'ÁGUA/ JARDIM
- ACABAMENTOS:**
- 05 - DETALHE ELEVADOR EL1
 - 06 - DETALHE PORTAL ELEVADOR EL1
 - 07 - SOLEIRA - DESNÍVEL 2,5CM
 - 08 - SOLEIRA - DESNÍVEL 1,5CM
 - 09 - RODAPÉ PISO CIMNTADO
 - 10 - RODAPÉ - PISO EM ARGAMASSA
 - 11 - ESCADA DEGRAU PISO EM ARGAMASSA
 - 12 - REBAIXO EM GESSO
 - 13 - RGUARDA CORPO VIDRO
- MARCENARIA:**
- 14 - PORTAS BOX SANITÁRIOS
 - 15 - PORTAS 1 FOLHA COM FRESTA DE VENTILAÇÃO
 - 16 - PORTA PIVOTANTE 1 FOLHA
 - 17 - PORTAS 1 FOLHA COM BARRA

- SERRALHERIA:**
- 18 - MURETA ESCADA COM CORRIMÃO
 - 19 - DETALHE CORRIMÃO ESCADA
- DETALHES GERAIS:**
- 20 - TRECHO COM DESNÍVEL LAJE VARANDA 10PAVIMENTO
 - 21 - ENCONTRO PANO COM LAJE E TETO
 - 22 - ENCONTRO ESQUADRIA / FACHADA
 - 23 - EMPENA/ ESQUADRIA
 - 24 - SHAFT
- SANITÁRIOS:**
- 25 - GABARITO DE ALTURAS - SANITÁRIOS
 - 26 - SANITÁRIO ADAPTADO
 - 27 - BANCADA - SANITÁRIOS
 - 28 - DIVISÓRIA DE MÁRMORE - SANITÁRIOS
 - 29 - DETALHE ESPELHO

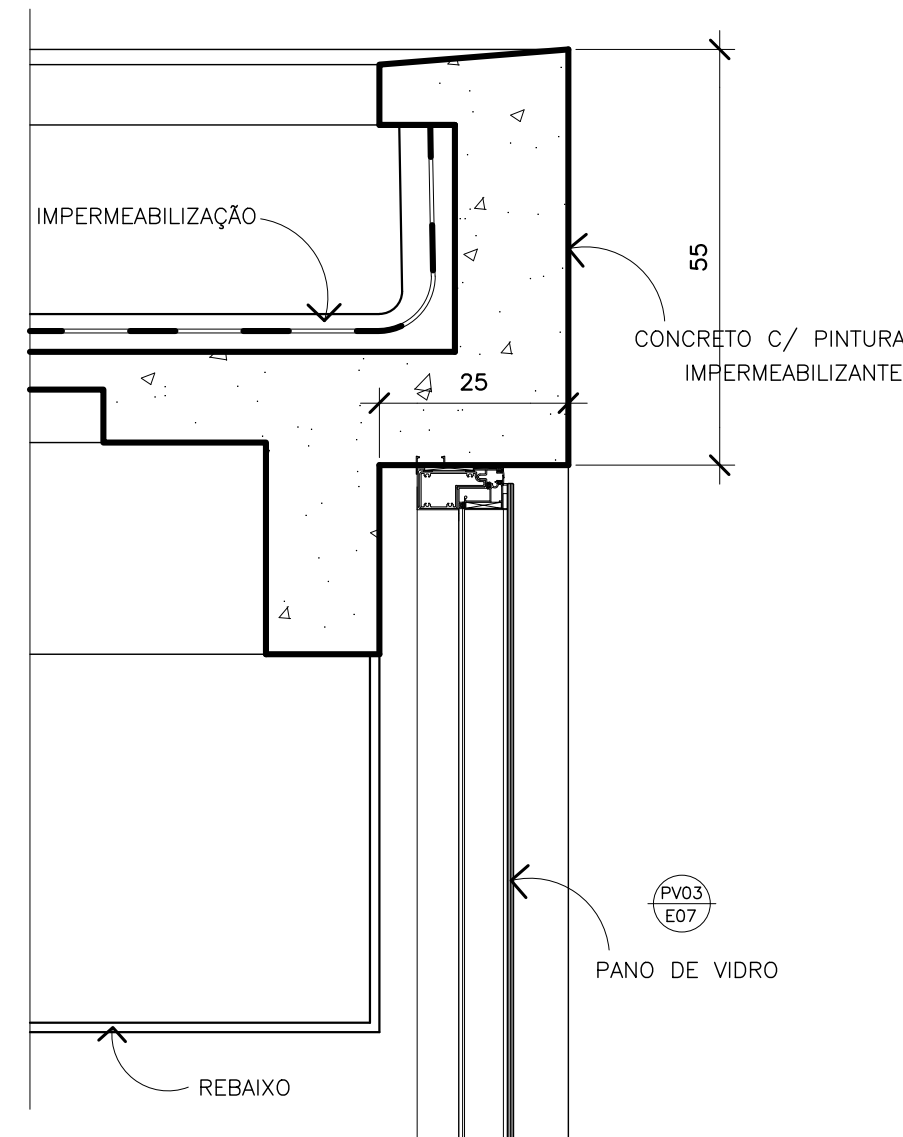
REV.	DESCRIÇÃO	DESENHO	VERIF	VISTO	DATA
B	REVISÃO REBAIXO RETORNO AR COND.	LM	JV	JV	27/10/2023
A	REV ALTERAÇÃO DO TERRENO E BL SANIT.	LM	JV	JV	15/06/2010
Ø	EMISSION INICIAL	LM	JV	JV	21/01/2023

PROJETO OSCAR NIEMEYER / JAIR VALERA

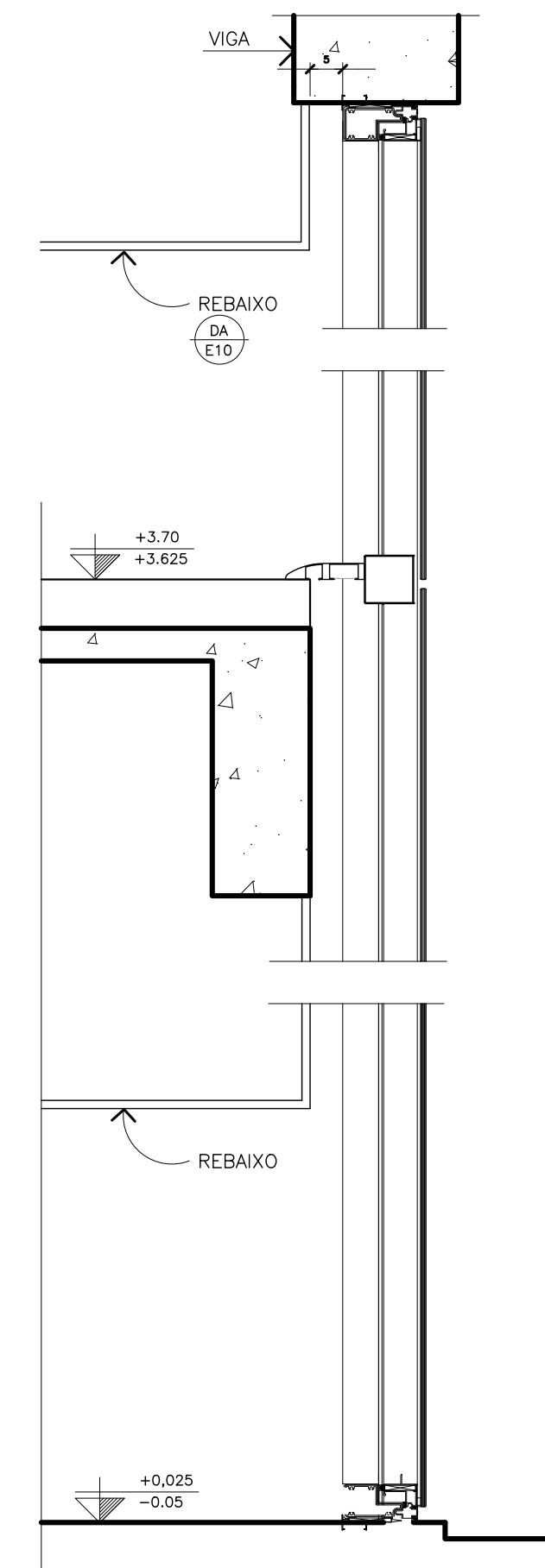
ISON	ISON- INSTITUTO SOCIAL OSCAR NIEMEYER	E11
	PROJETO DE ARQUITETURA PROJETO EXECUTIVO	
ESCALA INDICADA	CENTRO DE EXPOSIÇÃO DE PETRÓPOLIS DETALHES 12 AO 18	ISONPE11B.DWG



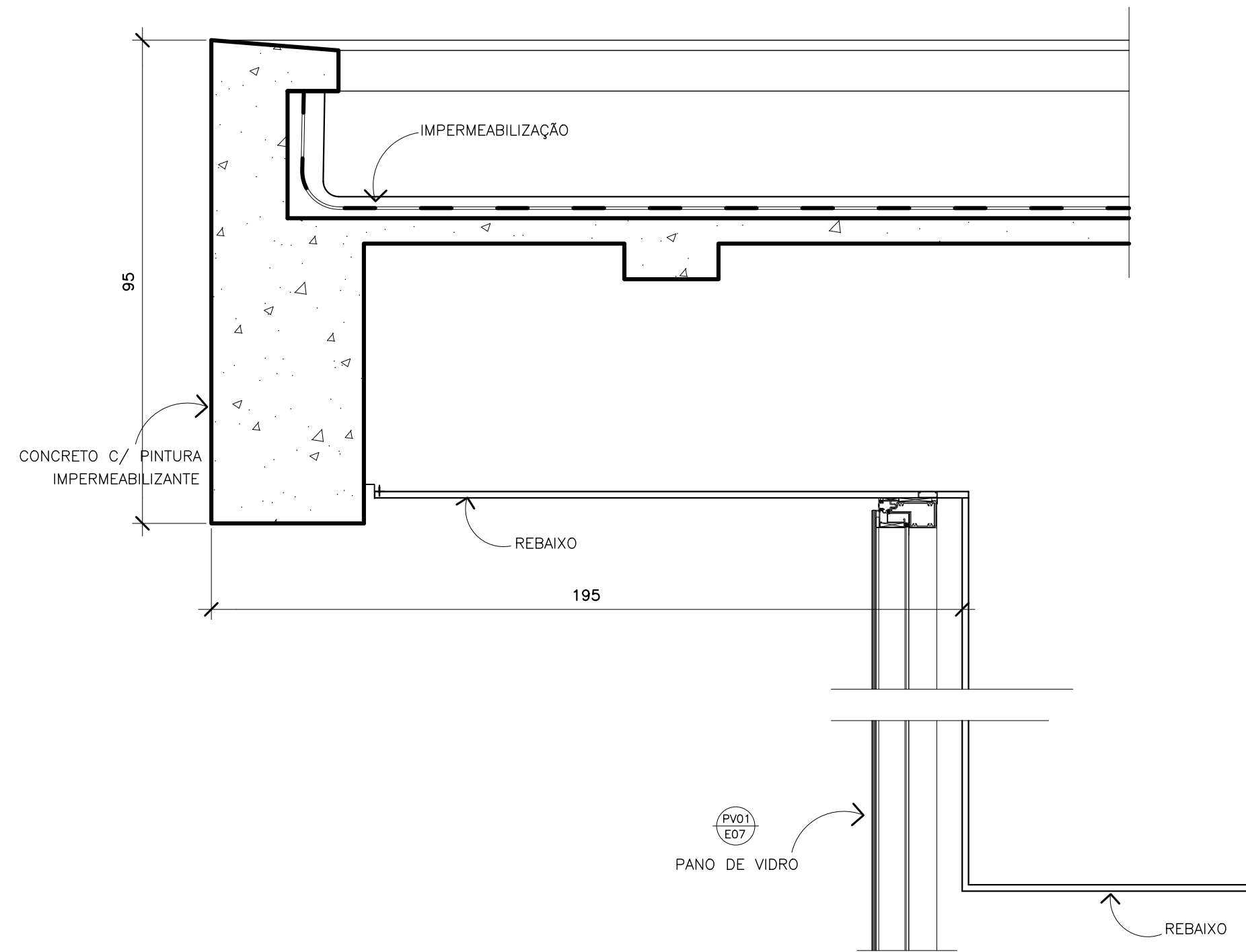
TRECHO LAJE VARANDA 1o PAVIMENTO
ESC: 1/10



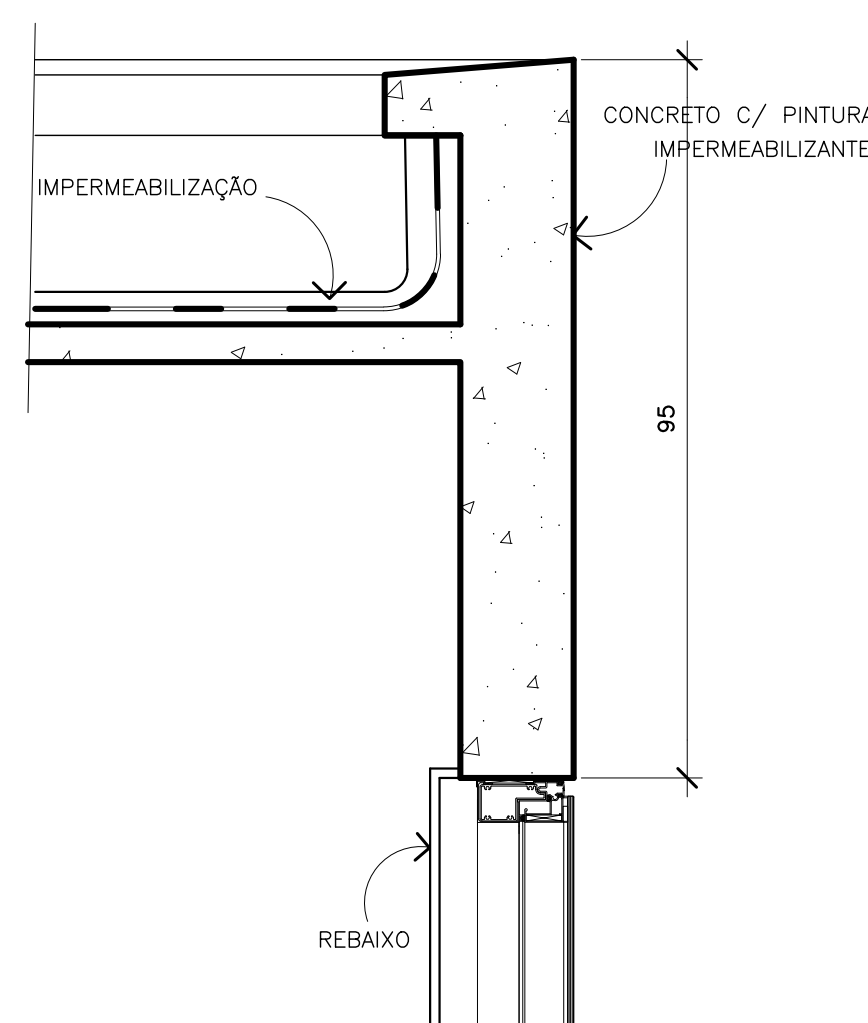
ENCONTRO ESQUADRIA (PV3) /LAJE -TETO ESCADA
ESC: 1/10



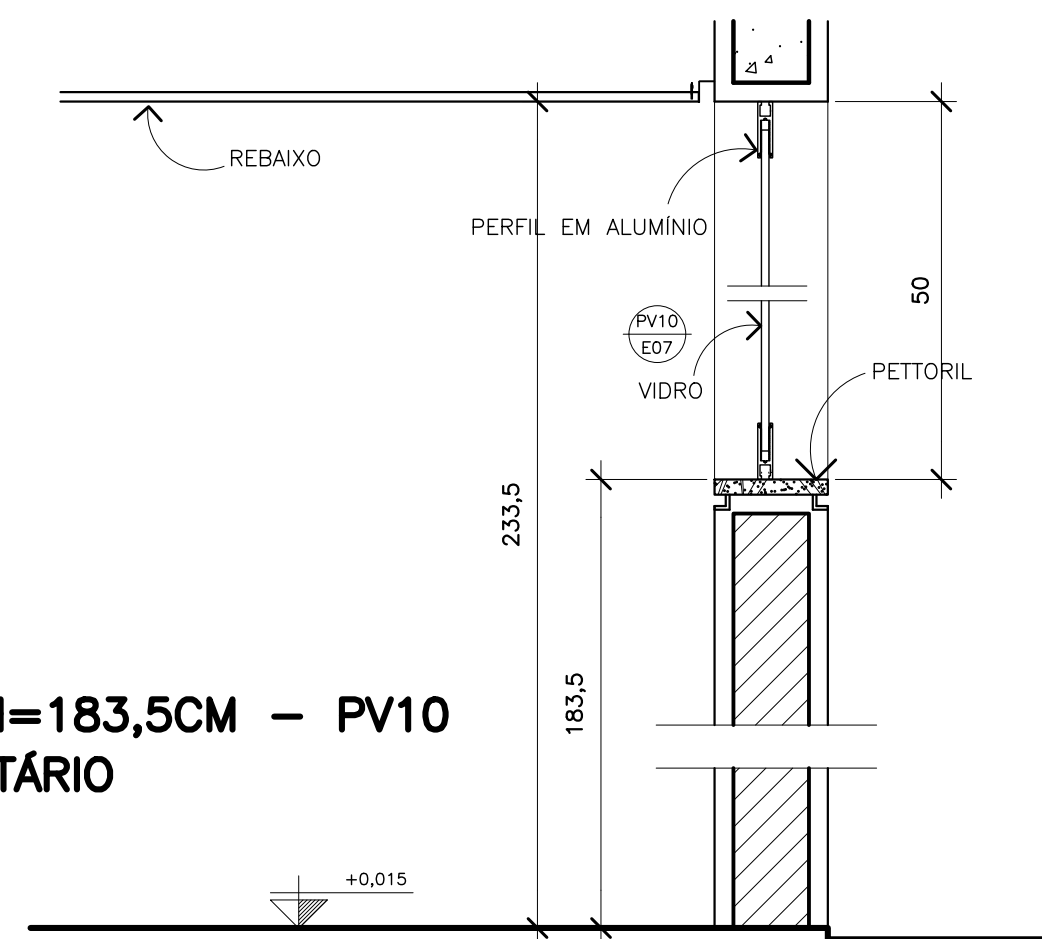
ENCONTROS PANOS DE VIDRO PV2, PV5 E PV7
ESC: 1/10



ENCONTROS PANO DE VIDRO PV1/ REBAIXO ACESSO
ESC: 1/10



ENCONTRO PV2 E PV5/ VIGA
ESC: 1/10



ALVENARIA H=183,5CM - PV10 BLOCO SANITÁRIO
ESC: 1/10

OBS.:
VER NOTAS NO DESENHO E01

ACABAMENTOS:

- 1 - ARGAMASSA DE ALTA RESISTÊNCIA
- 2 - CIMENTADO
- 3 - PINTURA ACRÍLICA SOBRE ARGAMASSA
- 4 - CONCRETO COM PINTURA IMPERMEABILIZANTE BRANCA
- 4A - CONCRETO COM PINTURA IMPERMEABILIZANTE AMARELA
- 5 - GESSO COM PINTURA ACRÍLICA
- 6 - VIDRO
- 7 - IMPERMEABILIZAÇÃO
- 8 - VEGETAÇÃO
- 9 - CERÂMICA
- 10 - COBOGÓ

LISTA DE DETALHES:

IMPERMEABILIZAÇÃO:

- 01 - IMPERMEABILIZAÇÃO COBERTURA
- 02 - IMPERMEABILIZAÇÃO ESPELHO D'ÁGUA/ PRAÇA
- 03 - IMPERMEABILIZAÇÃO ESPELHO D'ÁGUA/ JARDIM

ACABAMENTOS:

- 05 - DETALHE ELEVADOR EL1
- 06 - DETALHE PORTAL ELEVADOR EL1
- 07 - SOLEIRA - DESNÍVEL 2,5CM
- 08 - SOLEIRA - DESNÍVEL 1,5CM
- 09 - RODAPÉ PISO CIMENTADO
- 10 - RODAPÉ - PISO EM ARGAMASSA
- 11 - ESCADA DEGRAU PISO EM ARGAMASSA
- 12 - REBAIXO EM GESSO
- 13 - RGUARDA CORPO VIDRO

MARCENARIA:

- 14 - PORTAS BOX SANITÁRIOS
- 15 - PORTAS 1 FOLHA COM FRESTA DE VENTILAÇÃO
- 16 - PORTA PIVOTANTE 1 FOLHA
- 17 - PORTAS 1 FOLHA COM BARRA

SERRALHERIA:

- 18 - MURETA ESCADA COM CORRIMÃO
- 19 - DETALHE CORRIMÃO ESCADA

DETALHES GERAIS:

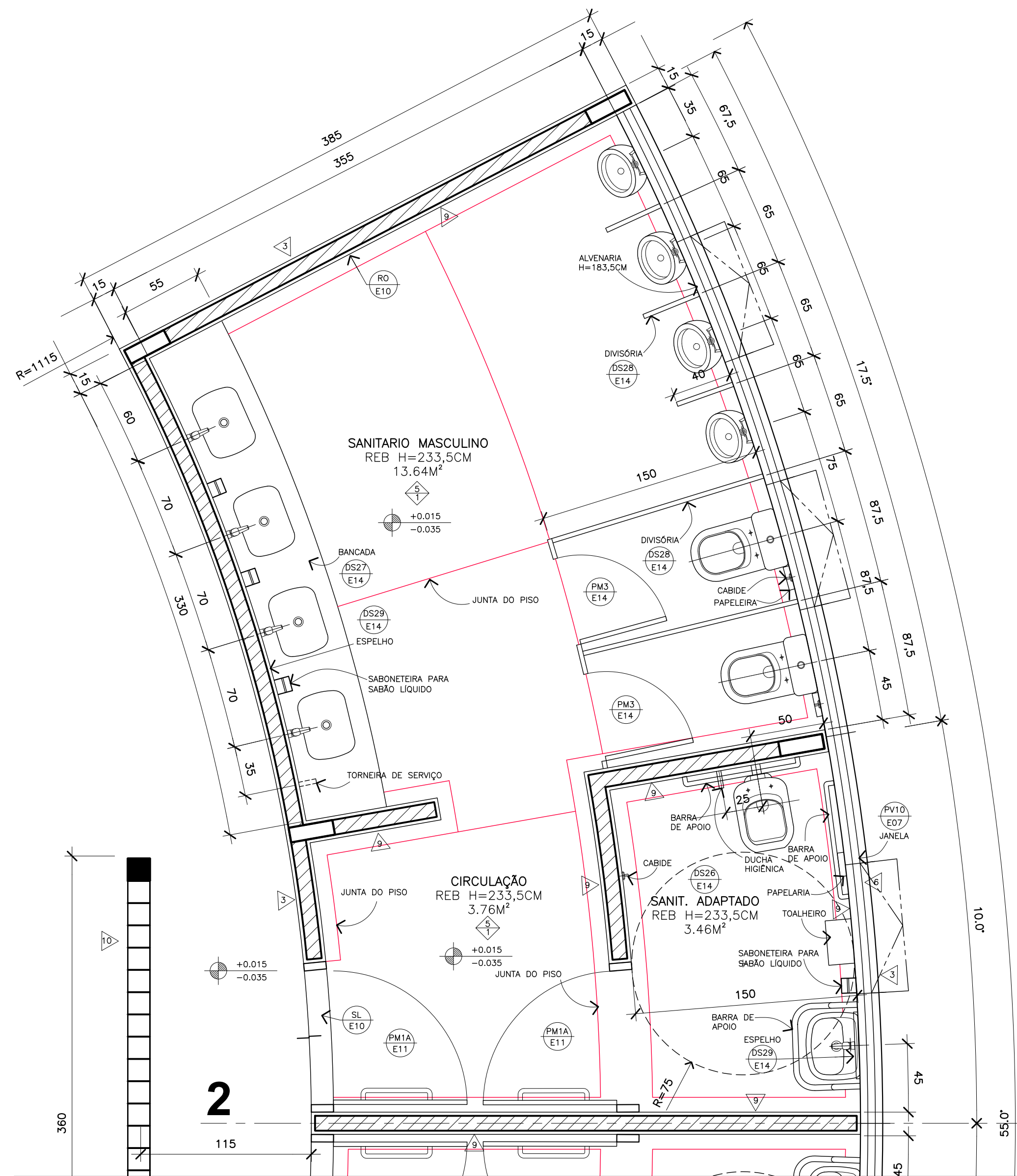
- 20 - TRECHO COM DESNÍVEL LAJE VARANDA 1o PAVIMENTO
- 21 - ENCONTRO PANO COM LAJE E TETO
- 22 - ENCONTRO ESQUADRIA / FACHADA
- 23 - EMPENA/ ESQUADRIA
- 24 - SHAFT

SANITÁRIOS:

- 25 - GABARITO DE ALTURAS - SANITÁRIOS
- 26 - SANITÁRIO ADAPTADO
- 27 - BANCADA - SANITÁRIOS
- 28 - DIVISÓRIA DE MÁRMORE - SANITÁRIOS
- 29 - DETALHE ESPELHO

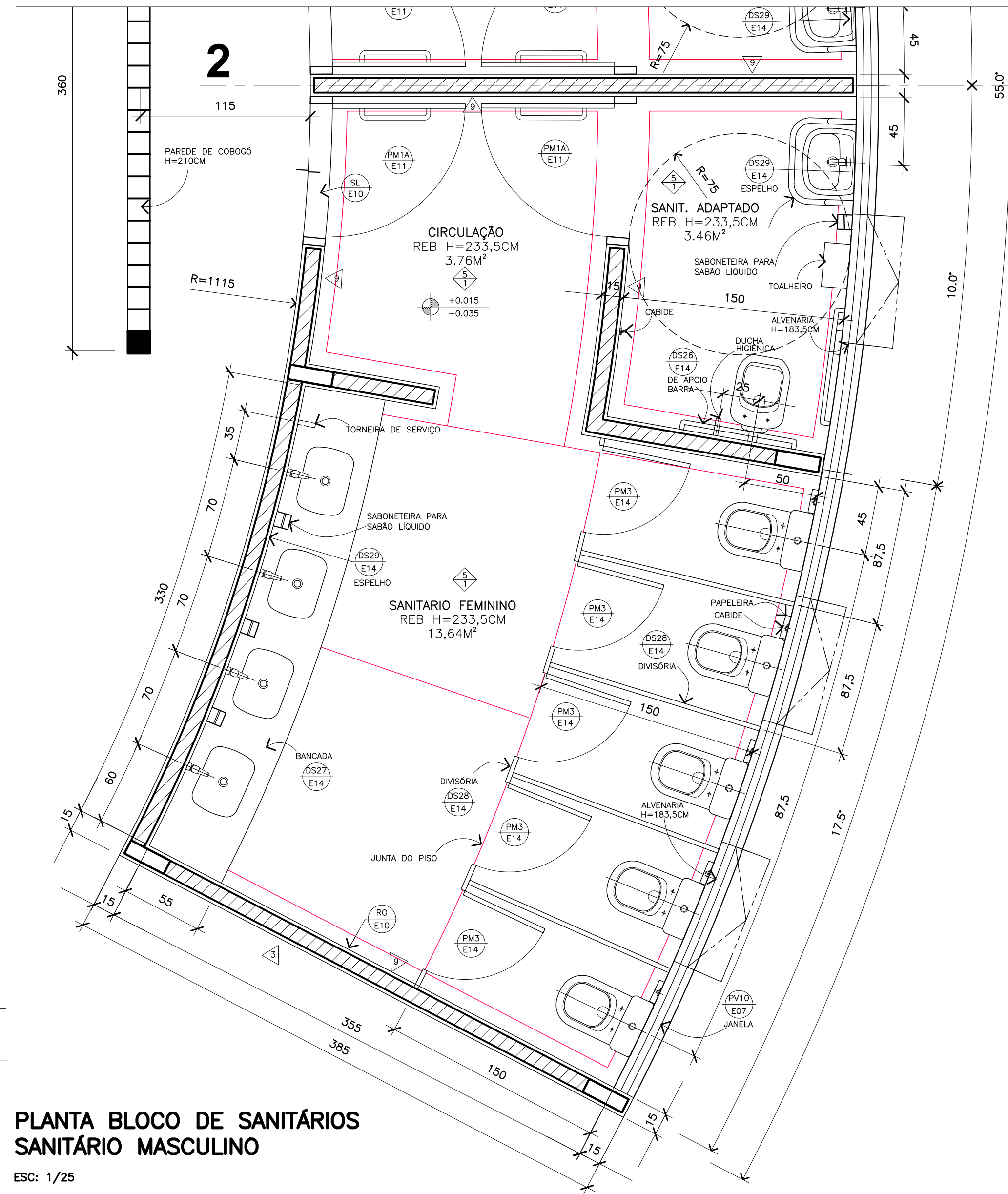
REV.	DESCRIÇÃO	DESENHO	VERIF	VISTO	DATA
B	REVISÃO REBAIXO RETORNO AR COND.	LM	JV	JV	27/10/2023
A	REV ALTERAÇÃO DO TERRENO E BL SANIT.	LM	JV	JV	15/06/2010
Ø	EMISSÃO INICIAL	LM	JV	JV	21/01/2023

PROJETO OSCAR NIEMEYER / JAIR VALERA		
ISON	ISON- INSTITUTO SOCIAL OSCAR NIEMEYER	E12
	PROJETO DE ARQUITETURA PROJETO EXECUTIVO	
ESCALA INDICADA	CENTRO DE EXPOSIÇÃO DE PETRÓPOLIS DETALHES GERAIS E ESQUADRIAS	ISONPE12B.DWG



**PLANTA BLOCO DE SANITÁRIOS
SANITÁRIO FEMININO**

ESC: 1/25



**PLANTA BLOCO DE SANITÁRIOS
SANITÁRIO MASCULINO**

ESC: 1/25

OBS.:
VER NOTAS NO DESENHO E01

ACABAMENTOS:

- 1 - ARGAMASSA DE ALTA RESISTÊNCIA
- 2 - CIMENTADO
- 3 - PINTURA ACRÍLICA SOBRE ARGAMASSA
- 4 - CONCRETO COM PINTURA IMPERMEABILIZANTE BRANCA
- 4A - CONCRETO COM PINTURA IMPERMEABILIZANTE AMARELA
- 5 - GESSO COM PINTURA ACRÍLICA
- 6 - VIDRO
- 7 - IMPERMEABILIZAÇÃO
- 8 - VEGETAÇÃO
- 9 - CERÂMICA
- 10 - COBOGÓ

LISTA DE DETALHES:

IMPERMEABILIZAÇÃO:

- 01 - IMPERMEABILIZAÇÃO COBERTURA
- 02 - IMPERMEABILIZAÇÃO ESPELHO D'ÁGUA/ PRAÇA
- 03 - IMPERMEABILIZAÇÃO ESPELHO D'ÁGUA/ JARDIM

ACABAMENTOS:

- 05 - DETALHE ELEVADOR EL1
- 06 - DETALHE PORTAL ELEVADOR EL1
- 07 - SOLEIRA - DESNÍVEL 2,5CM
- 08 - SOLEIRA - DESNÍVEL 1,5CM
- 09 - RODAPÉ PISO CIMENTADO
- 10 - RODAPÉ - PISO EM ARGAMASSA
- 11 - ESCADA DEGRAU PISO EM ARGAMASSA
- 12 - REBAIXO EM GESSO
- 13 - RGUARDA CORPO VIDRO

MARCENARIA:

- 14 - PORTAS BOX SANITÁRIOS
- 15 - PORTAS 1 FOLHA COM FRESTA DE VENTILAÇÃO
- 16 - PORTA PIVOTANTE 1 FOLHA
- 17 - PORTAS 1 FOLHA COM BARRA

SERRALHERIA:

- 18 - MURETA ESCADA COM CORRIMÃO
- 19 - DETALHE CORRIMÃO ESCADA

DETALHES GERAIS:

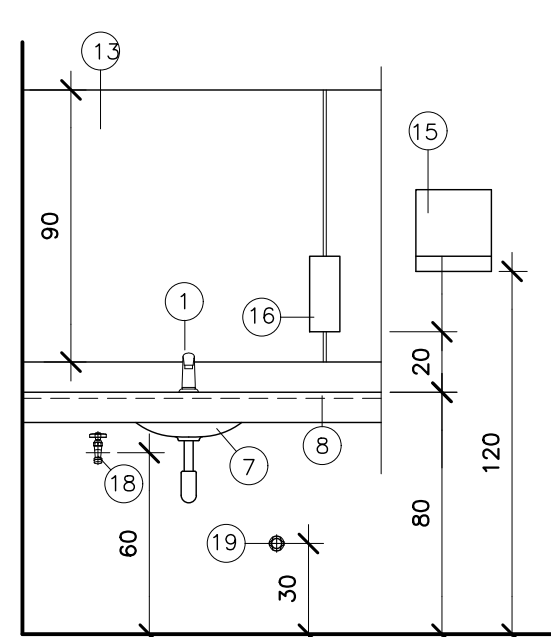
- 20 - TRECHO COM DESNÍVEL LAJE VARANDA
- 10PAVIMENTO
- 21 - ENCONTRO PANO COM LAJE E TETO
- 22 - ENCONTRO ESQUADRIA / FACHADA
- 23 - EMPENA/ ESQUADRIA
- 24 - SHAFT

SANITÁRIOS:

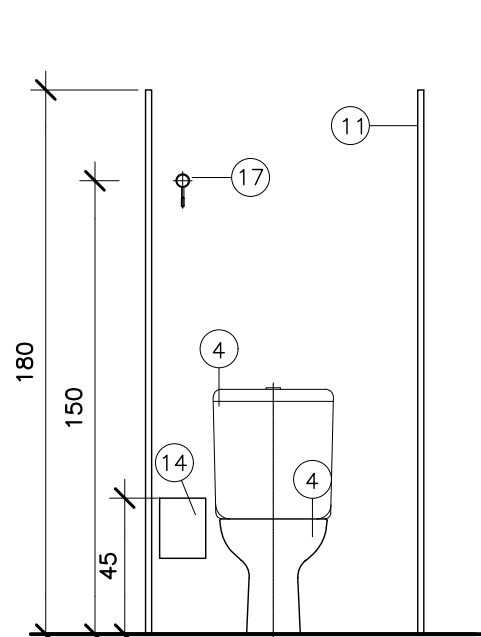
- 25 - GABARITO DE ALTURAS - SANITÁRIOS
- 26 - SANITÁRIO ADAPTADO
- 27 - BANCADA - SANITÁRIOS
- 28 - DIVISÓRIA DE MÁRMORE - SANITÁRIOS
- 29 - DETALHE ESPELHO

REV.	DESCRIÇÃO	DESENHO	VERIF	VISTO	DATA
B	REVISÃO GERAL	LM	JV	JV	27/10/2023
A	ATUALIZAÇÃO INFORMAÇÕES B SANITÁRIO	LM	JV	JV	13/08/2023
Ø	EMIÇÃO INICIAL	LM	JV	JV	15/06/2023

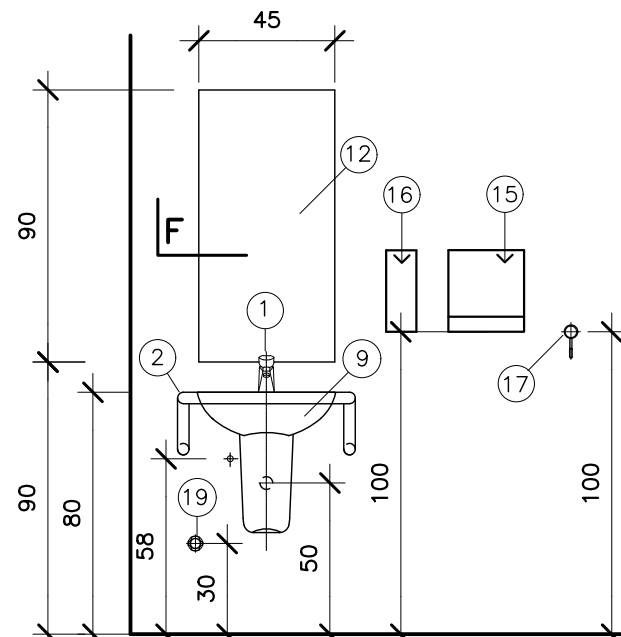
PROJETO OSCAR NIEMEYER / JAIR VALERA		
ISON	ISON- INSTITUTO SOCIAL OSCAR NIEMEYER	E13
	PROJETO DE ARQUITETURA PROJETO EXECUTIVO	
ESCALA 1/25	CENTRO DE EXPOSIÇÃO DE PETRÓPOLIS AMPLIAÇÃO SANITÁRIOS	ISONPE13B.DWG



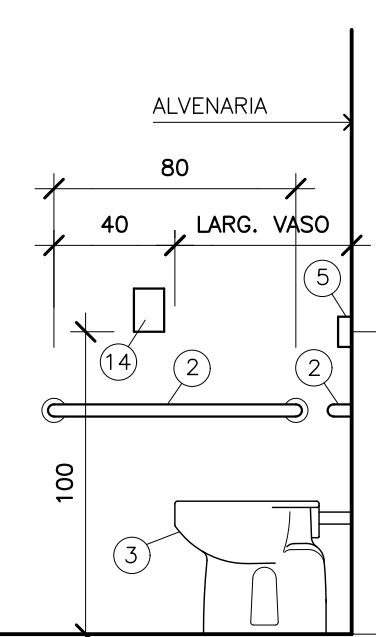
DS25-BANCADA LAVATÓRIO
ESC.1/25



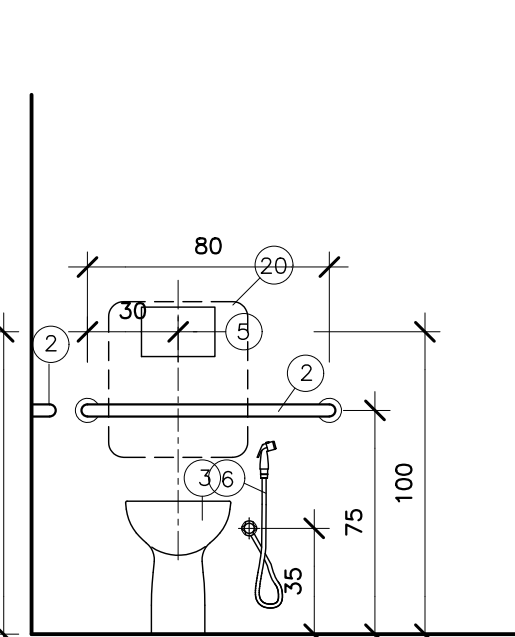
DS25-BOX VASO SANITÁRIO
ESC.1/25



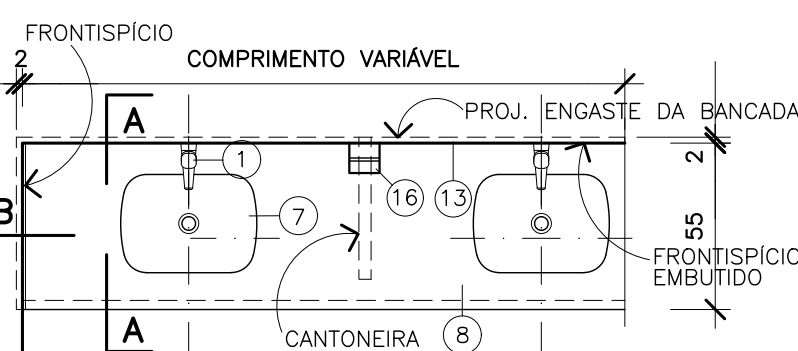
DS26-VISTA-LAVATÓRIO
ESC.1/25



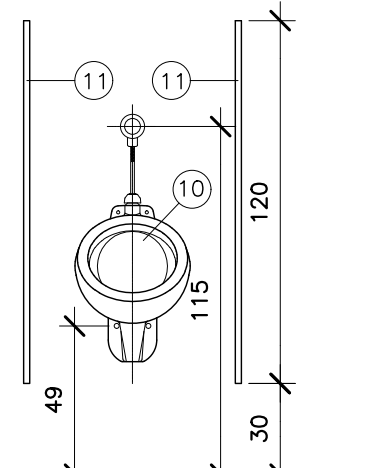
DS26-VISTA LATERAL
VASO C/ BARRA
ESC.1/25



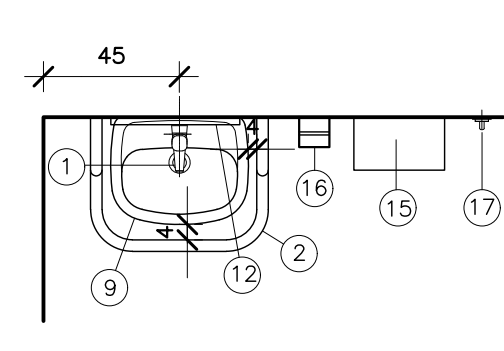
DS26-VISTA FRONTAL
VASO C/ BARRA
ESC.1/25



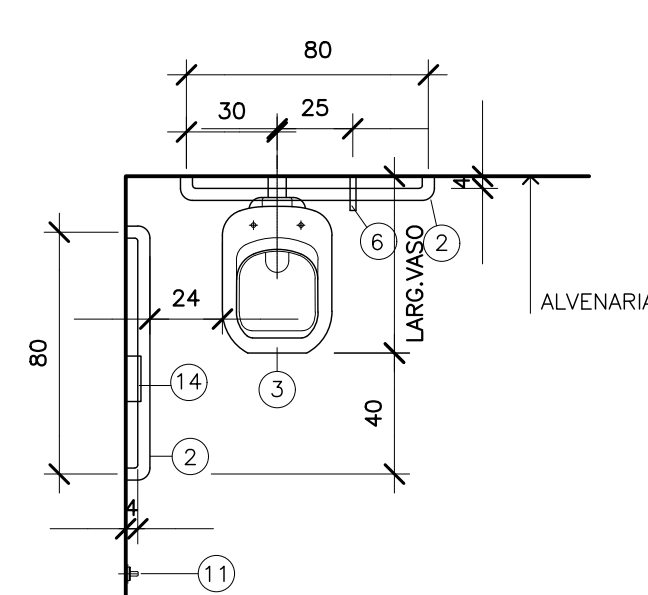
DS27-PLANTA (TÍPICO)
ESC.1/25



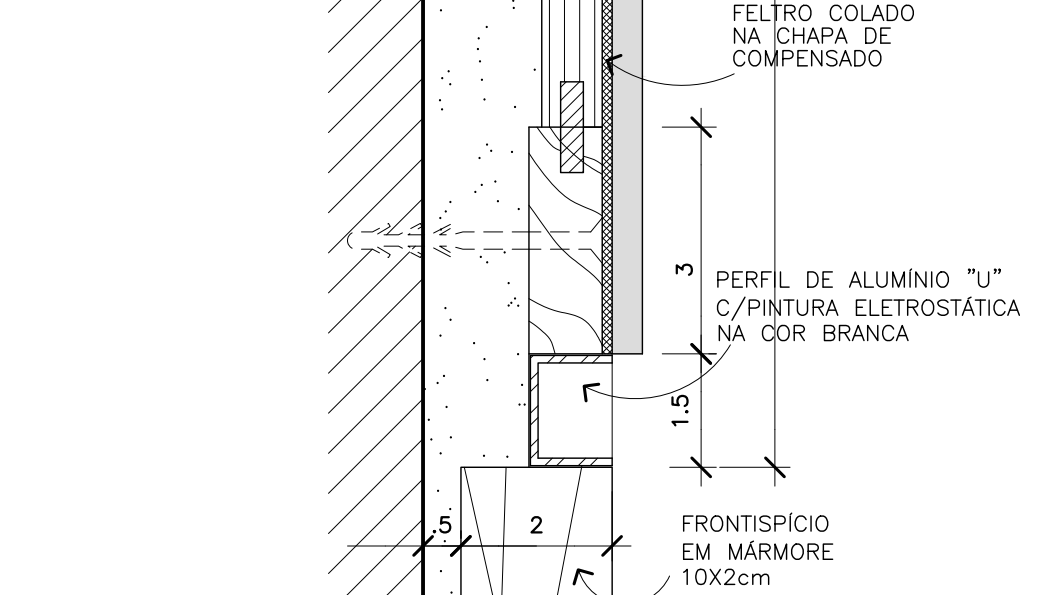
DS25-BOX MICTÓRIO
ESC.1/25



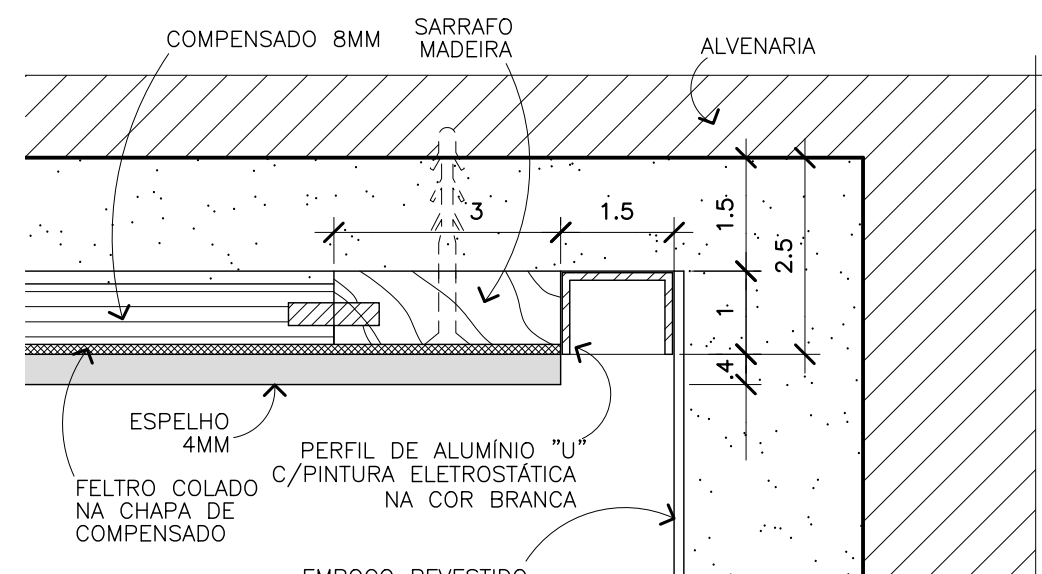
DS26-PLANTA-LAVATÓRIO
ESC.1/25



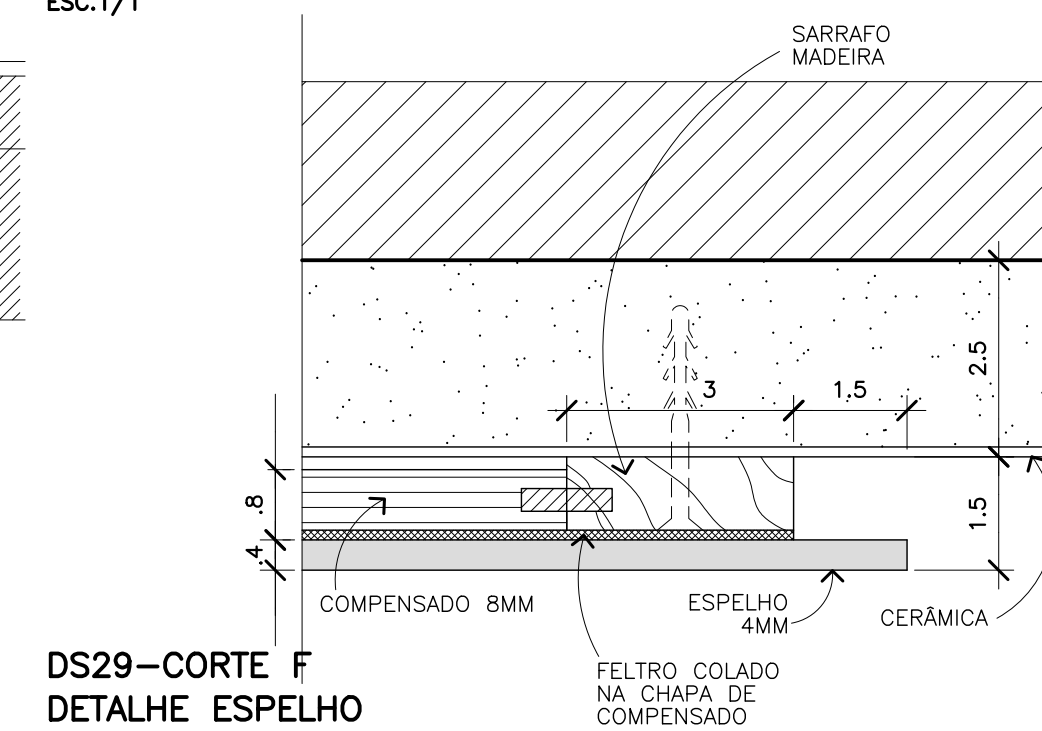
DS26-PLANTA-VASO C/ BARRA
ESC.1/25



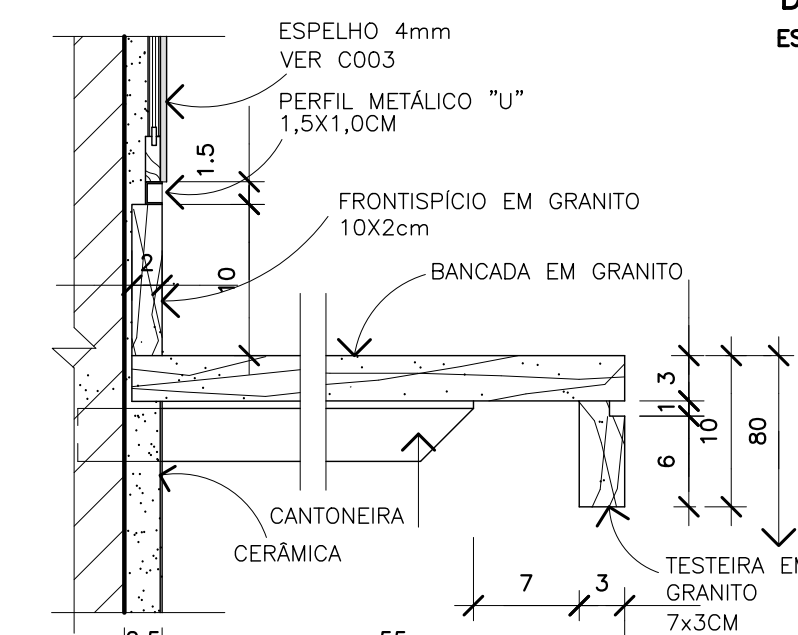
DS29-CORTE A
DETALHE ESPELHO
ESC.1/1



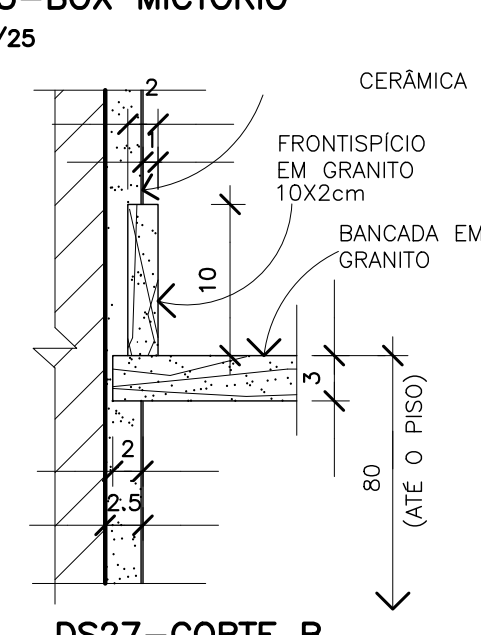
DS29-CORTE B
DETALHE ESPELHO
ESC.1/1



DS29-CORTE F
DETALHE ESPELHO
ESC.1/1

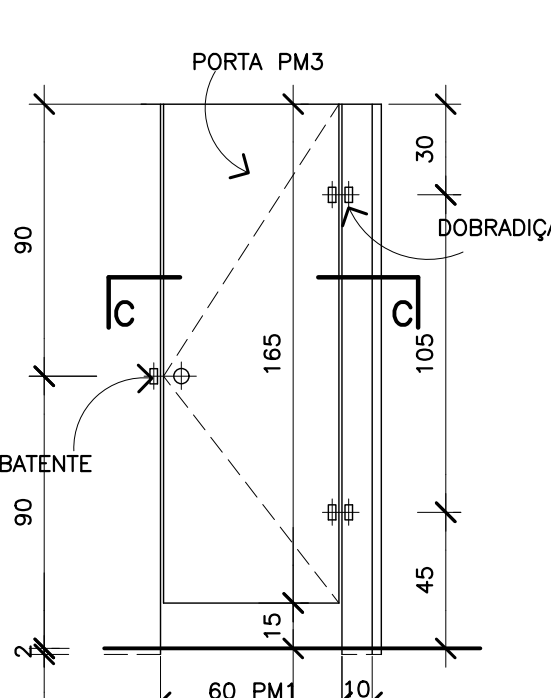


DS27-CORTE A
ESC.1/5

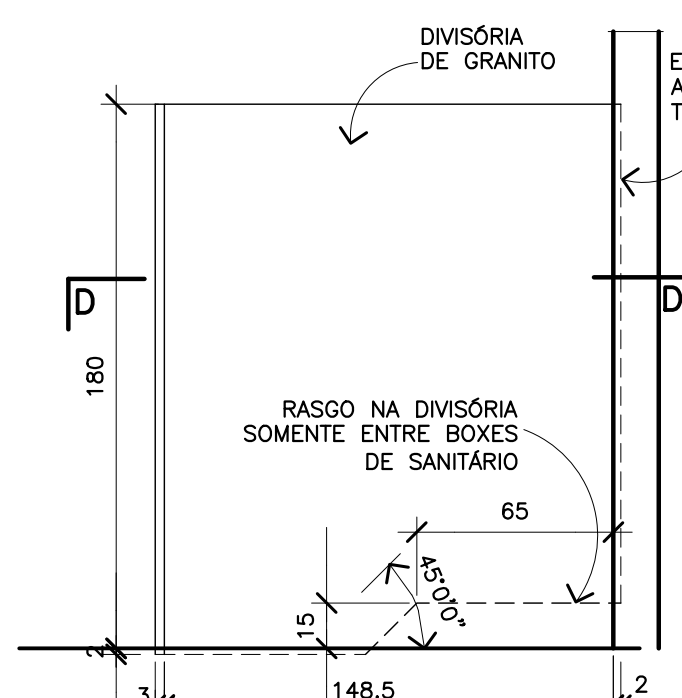


DS27-CORTE B
ESC.1/5

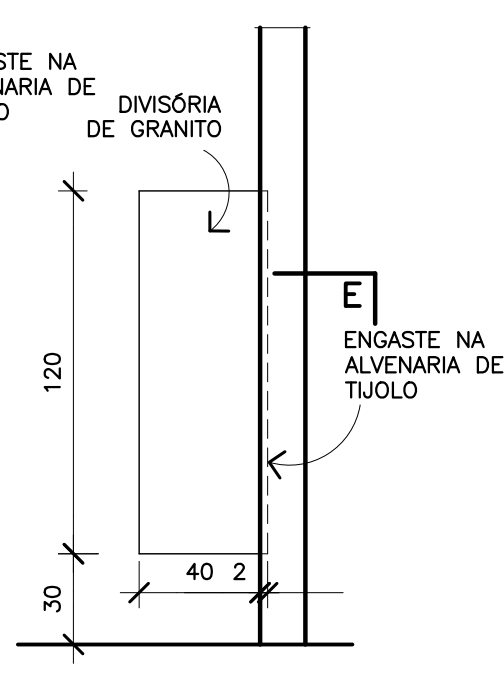
- LEGENDA
- 1-TORNEIRA COM FECHAMENTO AUTOMÁTICO
 - 2-BARRA DE APOIO
 - 3-VASO SANITÁRIO CONFORT
 - 4-VASO SANITÁRIO COM CAIXA ACOPLADA
 - 5-AÇIONAMENTO DE DESCARGA
 - 6-DUCHA HIGIÊNICA
 - 7-LAVATÓRIO DE EMBUTIR
 - 8-BANCADA GRANITO
 - 9-LAVATÓRIO PEQUENO COM COLUNA SUSPensa
 - 10-MICTÓRIO
 - 11-DIVISÓRIA GRANITO
 - 12-ESPELHO 45x90CM
 - 13-ESPELHO COLADO
 - 14-PAPELEIRA
 - 15-TOALHEIRO
 - 16-DISPENSER PARA SABÃO LÍQUIDO
 - 17-CABIDE
 - 18-TORNEIRA DE SERVIÇO
 - 19-REGISTRO DE GAVETA
 - 20-CAIXA DE DESCARGA DE EMBUTIR MECÂNICA



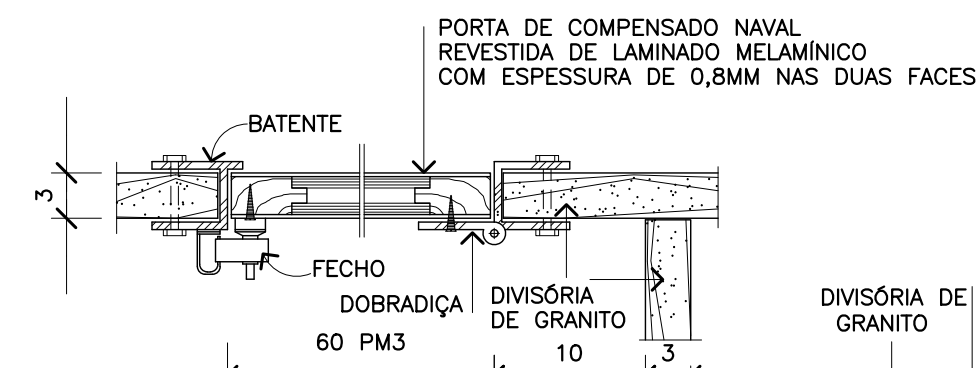
DM14-VISTA PM3
DS28-DIVISÓRIA E PM1 VISTA FRONTAL
BOX SANITÁRIO - TÍPICO
ESC.1/25



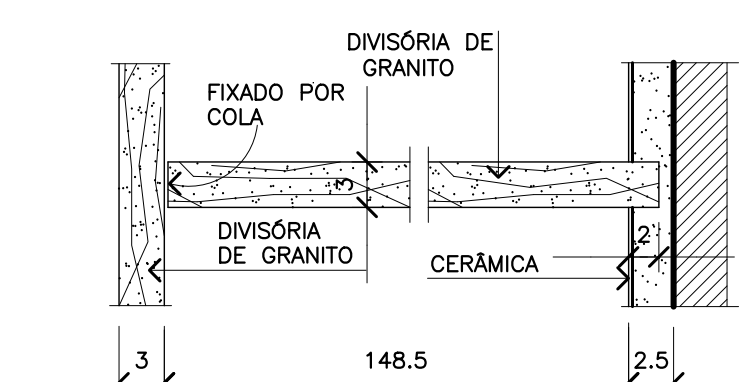
DS28-DIVISÓRIA VISTA LATERAL
BOX SANITÁRIO - TÍPICO
ESC.1/25



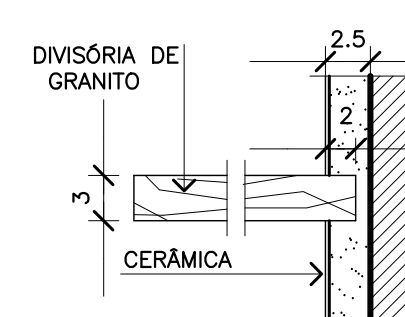
DS28-VISTA DIVISÓRIA
ENTRE MICTÓRIOS
ESC.1/25



DM14-PLANTA PM3
DS28-CORTE C
ESC.1/5



DS28-CORTE E
ESC.1/5



DS28-CORTE D
ESC.1/5

OBS.:
VER NOTAS NO DESENHO E01

ACABAMENTOS:

- 1- ARGAMASSA DE ALTA RESISTÊNCIA
- 2- CIMENTADO
- 3- PINTURA ACRÍLICA SOBRE ARGAMASSA
- 4- CONCRETO COM PINTURA IMPERMEABILIZANTE BRANCA
- 4A- CONCRETO COM PINTURA IMPERMEABILIZANTE AMARELA
- 5- GESSO COM PINTURA ACRÍLICA
- 6- VIDRO
- 7- IMPERMEABILIZAÇÃO
- 8- VEGETAÇÃO
- 9- CERÂMICA
- 10- COBOGÓ

LISTA DE DETALHES:

IMPERMEABILIZAÇÃO:

- 01 - IMPERMEABILIZAÇÃO COBERTURA
- 02 - IMPERMEABILIZAÇÃO ESPELHO D'ÁGUA/ PRAÇA
- 03 - IMPERMEABILIZAÇÃO ESPELHO D'ÁGUA/ JARDIM

ACABAMENTOS:

- 05 - DETALHE ELEVADOR EL1
- 06 - DETALHE PORTAL ELEVADOR EL1
- 07 - SOLEIRA - DESNÍVEL 2,5CM
- 08 - SOLEIRA - DESNÍVEL 1,5CM
- 09 - RODAPÉ PISO CIMENTADO
- 10 - RODAPÉ - PISO EM ARGAMASSA
- 11 - ESCADA DEGRAU PISO EM ARGAMASSA
- 12 - REBAIXO EM GESSO
- 13 - RGUARDA CORPO VIDRO

MARCENARIA:

- 14 - PORTAS BOX SANITÁRIOS
- 15 - PORTAS 1 FOLHA COM FRESTA DE VENTILAÇÃO
- 16 - PORTA PIVOTANTE 1 FOLHA
- 17 - PORTAS 1 FOLHA COM BARRA

SERRALHERIA:

- 18 - MURETA ESCADA COM CORRIMÃO
- 19 - DETALHE CORRIMÃO ESCADA

DETALHES GERAIS:

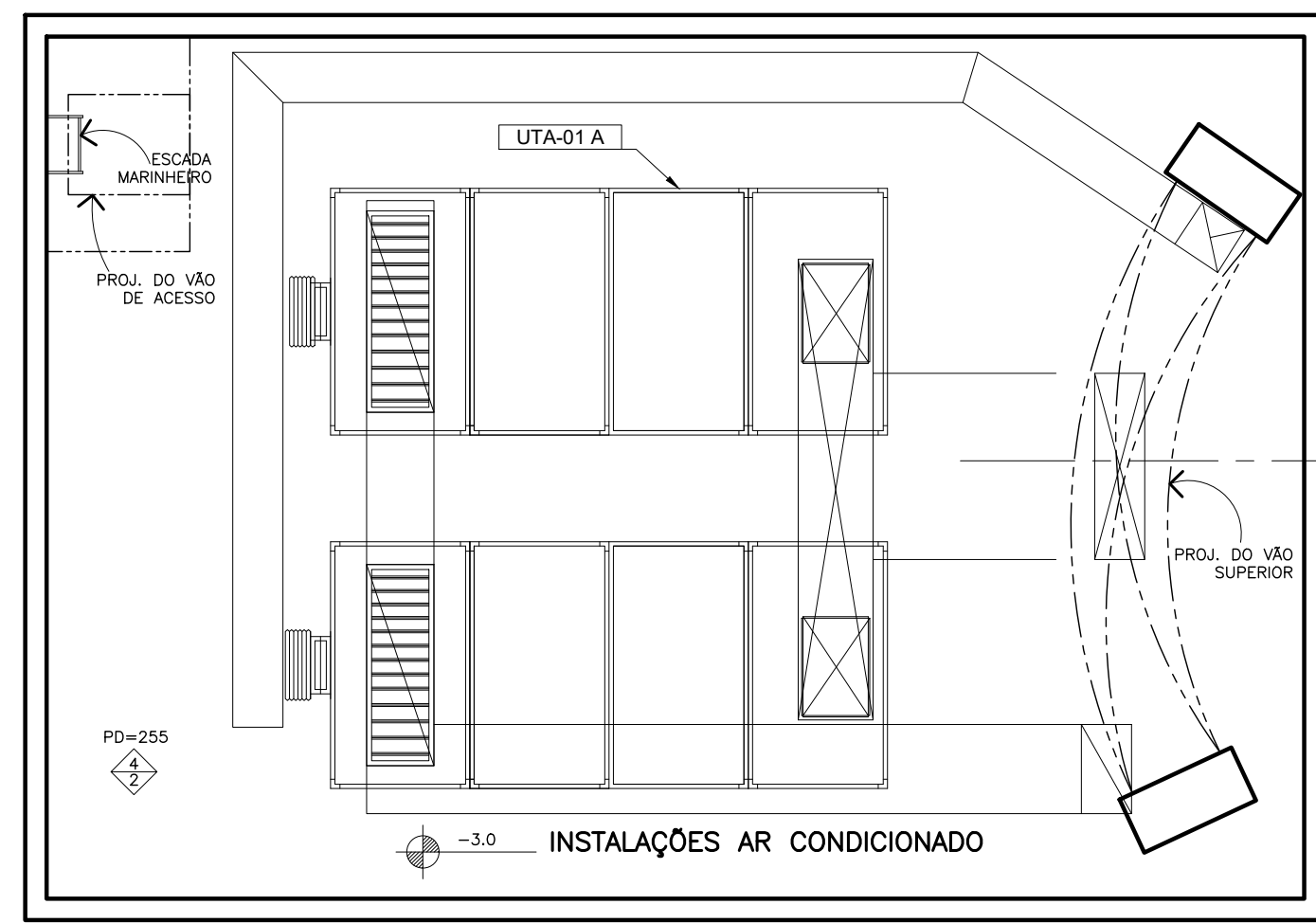
- 20 - TRECHO COM DESNÍVEL LAJE VARANDA 10PAVIMENTO
- 21 - ENCONTRO PANO COM LAJE E TETO
- 22 - ENCONTRO ESQUADRIA / FACHADA
- 23 - EMPENA/ ESQUADRIA
- 24 - SHAFT

SANITÁRIOS:

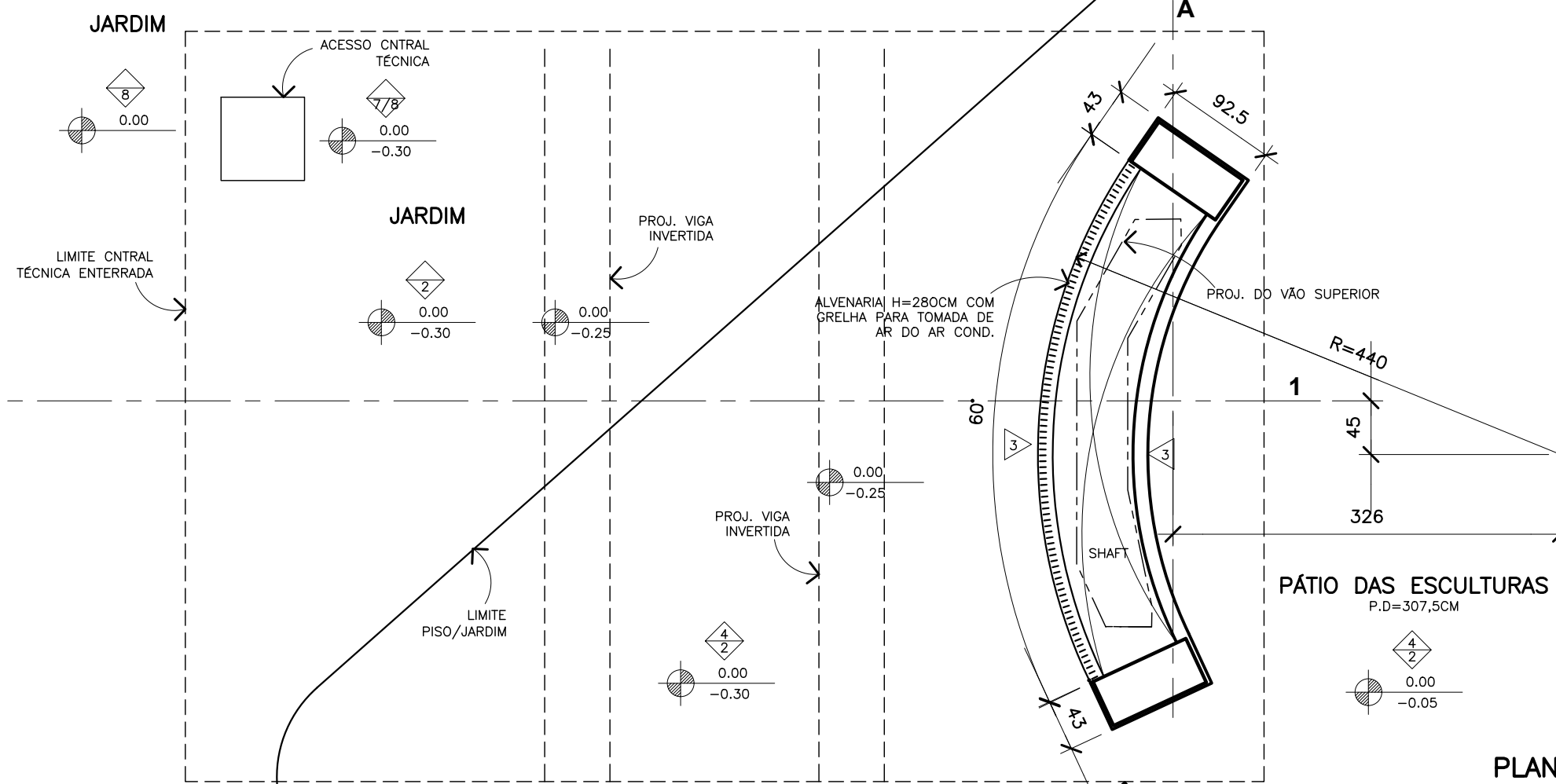
- 25 - GABARITO DE ALTURAS - SANITÁRIOS
- 26 - SANITÁRIO ADAPTADO
- 27 - BANCADA - SANITÁRIOS
- 28 - DIVISÓRIA DE MÁRMORE - SANITÁRIOS
- 29 - DETALHE ESPELHO

A	ATUALIZAÇÃO INFORMAÇÕES B SANITÁRIO	LM	JV	JV	27/10/2023
Ø	EMISSION INICIAL	LM	JV	JV	15/06/2023
REV.	DESCRIÇÃO	DESENHO	VERIF	VISTO	DATA

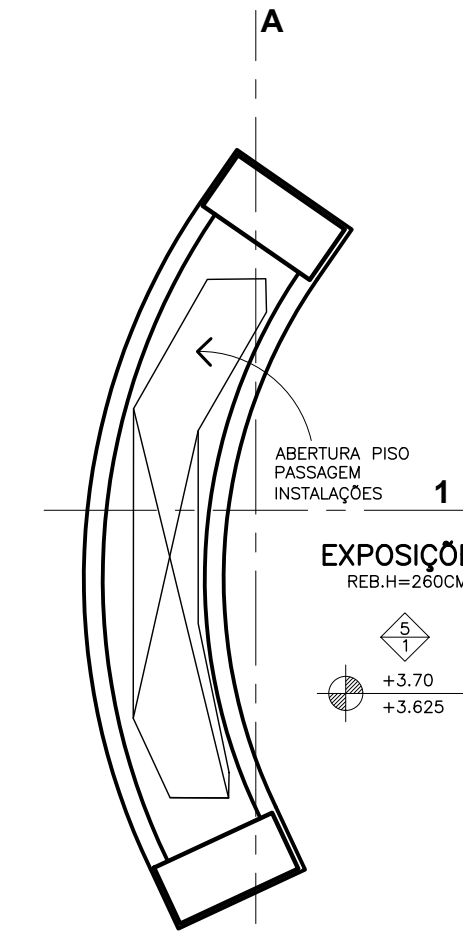
PROJETO OSCAR NIEMEYER / JAIR VALERA		
ISON	ISON- INSTITUTO SOCIAL OSCAR NIEMEYER	E14
	PROJETO DE ARQUITETURA PROJETO EXECUTIVO	
ESCALA INDICADA	CENTRO DE EXPOSIÇÃO DE PETRÓPOLIS DETALHES SANITÁRIOS	ISONPE14A.DWG



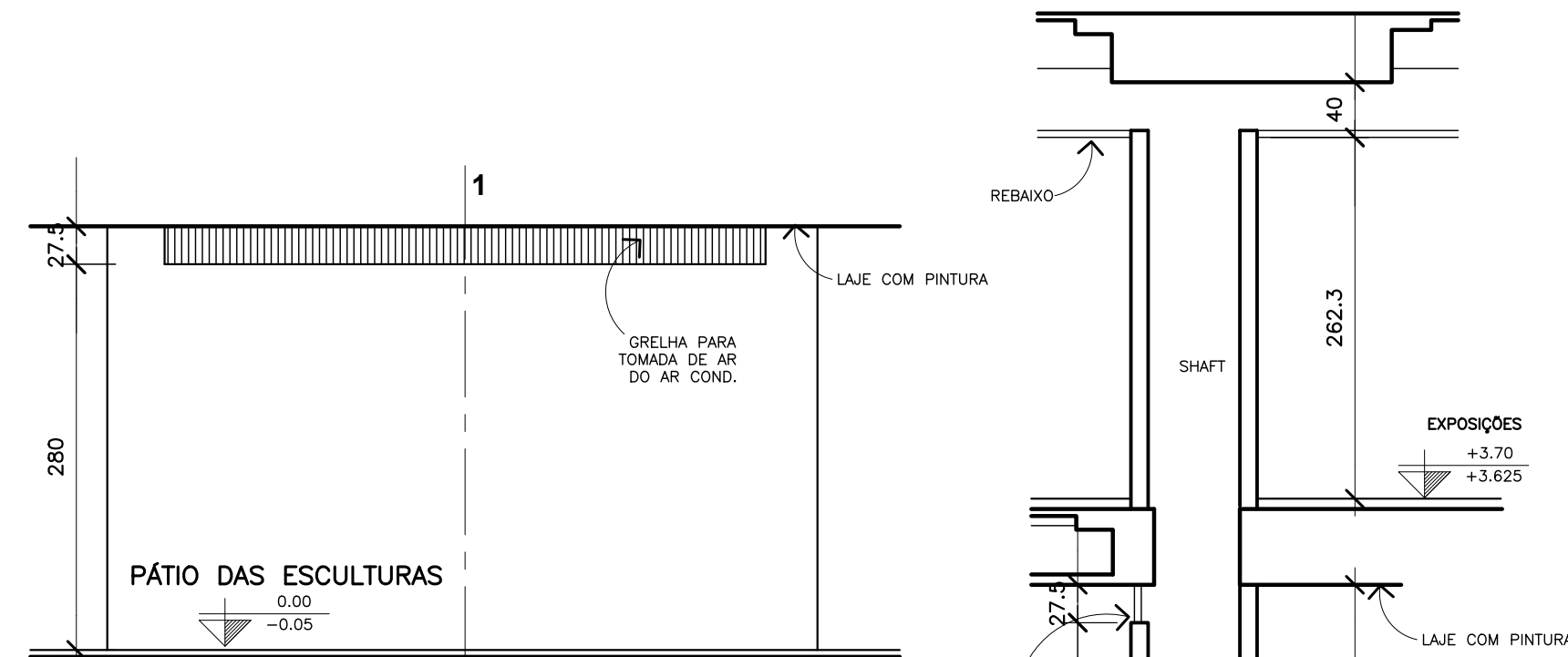
PLANTA INSTALAÇÕES
ESC:1/50



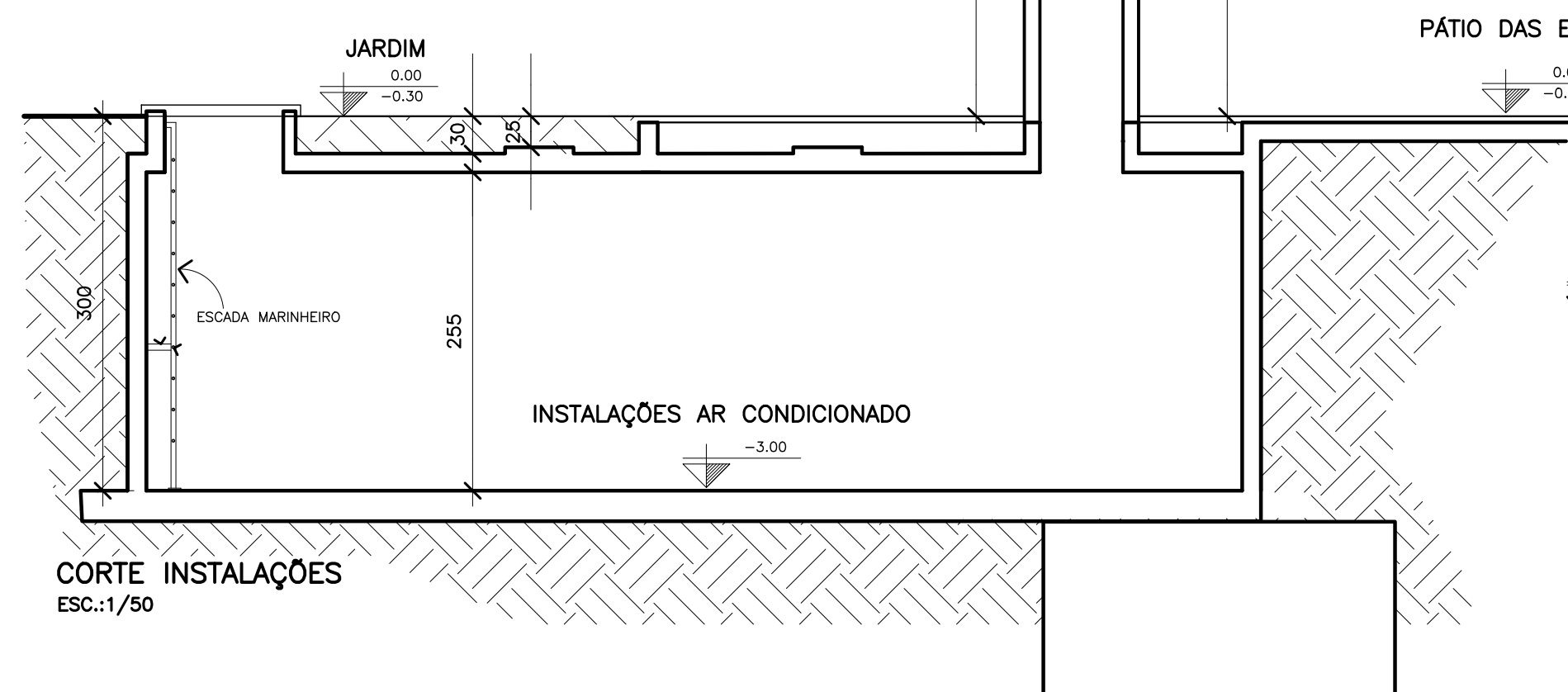
PLANTA SHAFT T?ÉRREO (PÁTIO)
ESC:1/50



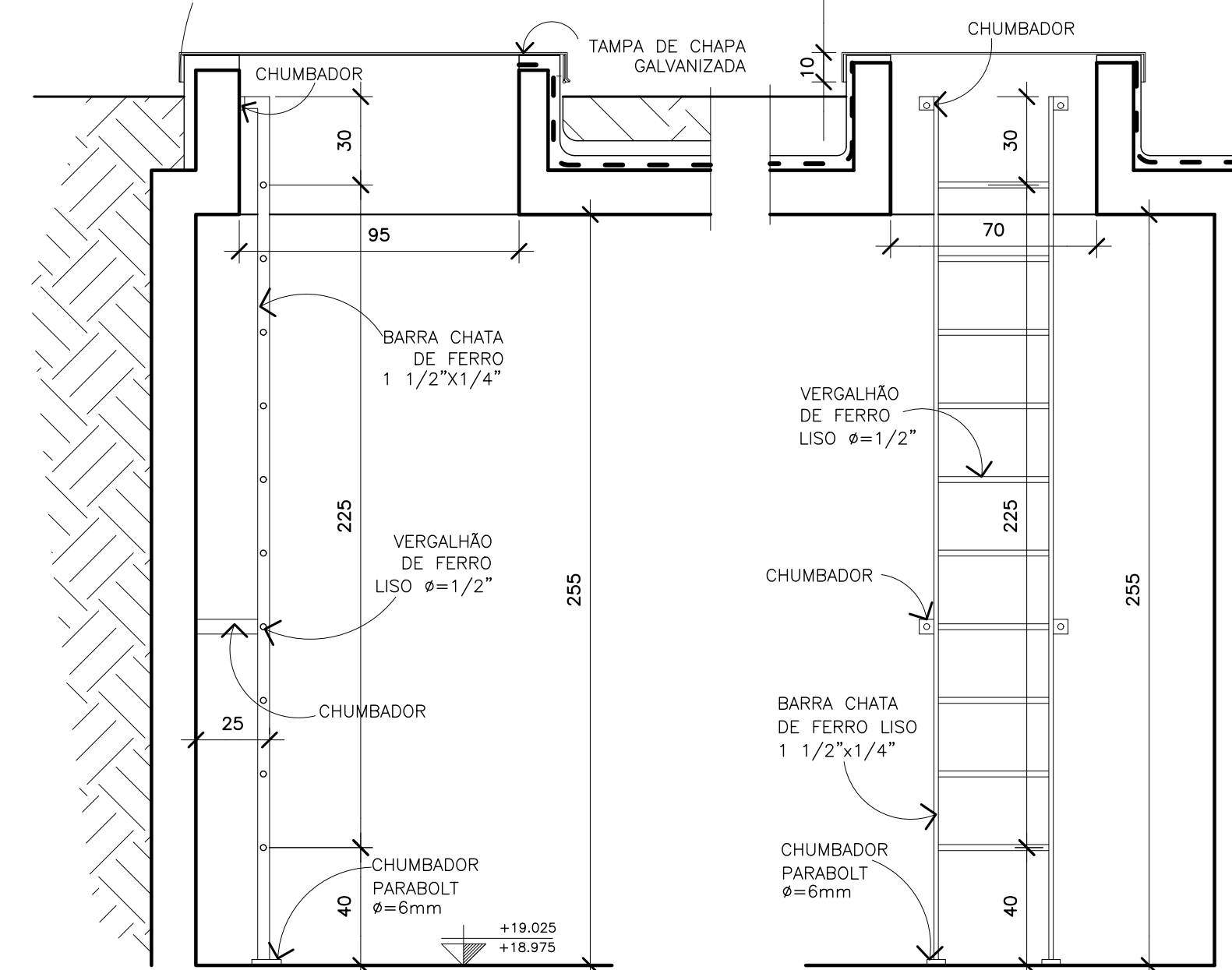
PLANTA SHAFT ESPOSIÇÕES
ESC:1/50



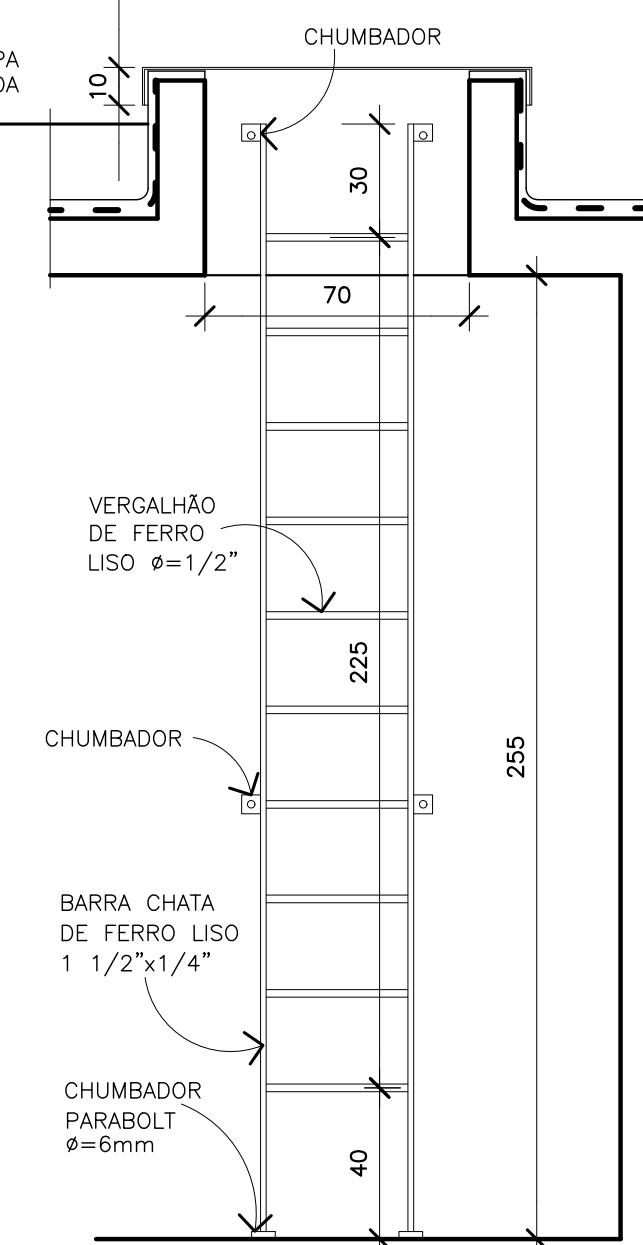
VISTA PAREDE SHAFT COM GRELHA
ESC:1/50



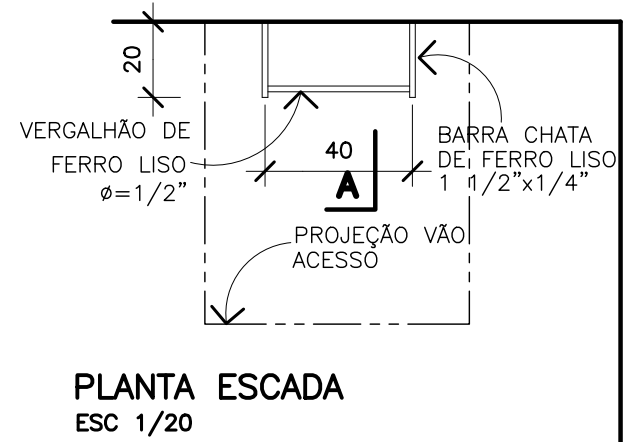
CORTE INSTALAÇÕES
ESC:1/50



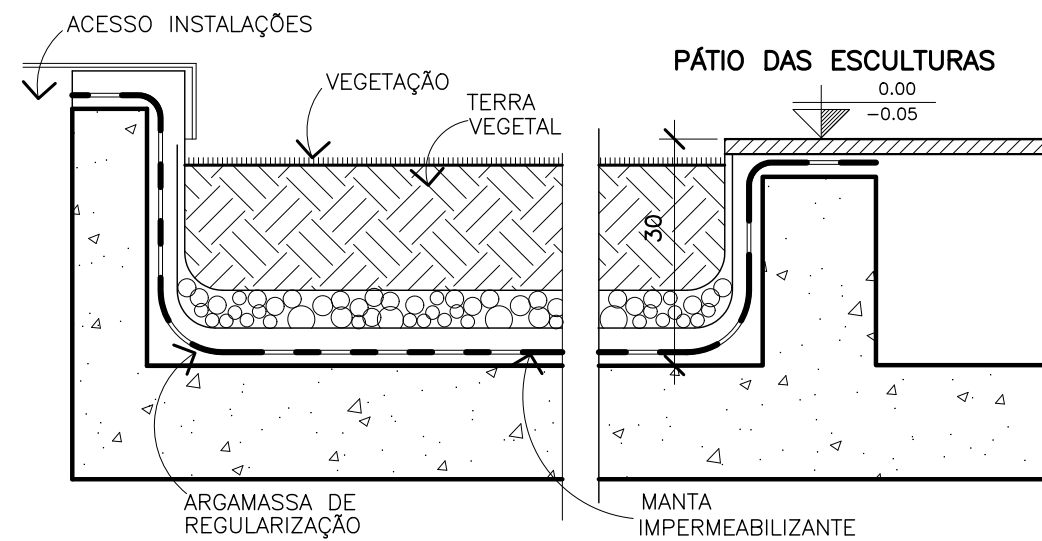
CORTE A - ESCADA ACESSO INSTALAÇÕES



VISTA FRONTAL ESCADA



PLANTA ESCADA
ESC 1/20



IMPERMEABILIZAÇÃO
LAJE INSTALAÇÕES
ESC:1/50

OBS.:
VER NOTAS NO DESENHO E01

ACABAMENTOS:

- 1 - ARGAMASSA DE ALTA RESISTÊNCIA
- 2 - CIMENTADO
- 3 - PINTURA ACRÍLICA SOBRE ARGAMASSA
- 4 - CONCRETO COM PINTURA IMPERMEABILIZANTE BRANCA
- 4A - CONCRETO COM PINTURA IMPERMEABILIZANTE AMARELA
- 5 - GESSO COM PINTURA ACRÍLICA
- 6 - VIDRO
- 7 - IMPERMEABILIZAÇÃO
- 8 - VEGETAÇÃO
- 9 - CERÂMICA
- 10 - COBOGÓ

LISTA DE DETALHES:

IMPERMEABILIZAÇÃO:

- 01 - IMPERMEABILIZAÇÃO COBERTURA
- 02 - IMPERMEABILIZAÇÃO ESPELHO D'ÁGUA/ PRAÇA
- 03 - IMPERMEABILIZAÇÃO ESPELHO D'ÁGUA/ JARDIM

ACABAMENTOS:

- 05 - DETALHE ELEVADOR EL1
- 06 - DETALHE PORTAL ELEVADOR EL1
- 07 - SOLEIRA - DESNÍVEL 2,5CM
- 08 - SOLEIRA - DESNÍVEL 1,5CM
- 09 - RODAPÉ PISO CIMNTADO
- 10 - RODAPÉ - PISO EM ARGAMASSA
- 11 - ESCADA DEGRAU PISO EM ARGAMASSA
- 12 - REBAIXO EM GESSO
- 13 - RGUARDA CORPO VIDRO

MARCENARIA:

- 14 - PORTAS BOX SANITÁRIOS
- 15 - PORTAS 1 FOLHA COM FRESTA DE VENTILAÇÃO
- 16 - PORTA PIVOTANTE 1 FOLHA
- 17 - PORTAS 1 FOLHA COM BARRA

SERRALHERIA:

- 18 - MURETA ESCADA COM CORRIMÃO
- 19 - DETALHE CORRIMÃO ESCADA

DETALHES GERAIS:

- 20 - TRECHO COM DESNÍVEL LAJE VARANDA 10PAVIMENTO
- 21 - ENCONTRO PANO COM LAJE E TETO
- 22 - ENCONTRO ESQUADRIA / FACHADA
- 23 - EMPENA/ ESQUADRIA
- 24 - SHAFT

SANITÁRIOS:

- 25 - GABARITO DE ALTURAS - SANITÁRIOS
- 26 - SANITÁRIO ADAPTADO
- 27 - BANCADA - SANITÁRIOS
- 28 - DIVISÓRIA DE MÁRMORE - SANITÁRIOS
- 29 - DETALHE ESPELHO

REV.	DESCRIÇÃO	DESENHO	VERIF	VISTO	DATA
A	REVISÃO ESTRUTURA CENTRAL TÉCNICA	LM	JV	JV	10/11/2023
Ø	EMISSION INICIAL	LM	JV	JV	27/10/2023

PROJETO OSCAR NIEMEYER / JAIR VALERA		
ISON	ISON- INSTITUTO SOCIAL OSCAR NIEMEYER	E15
	PROJETO DE ARQUITETURA PROJETO EXECUTIVO	
ESCALA INDICADA	CENTRO DE EXPOSIÇÃO DE PETRÓPOLIS DETALHES INSTALAÇÕES E SHAFT	ISONPE15.DWG