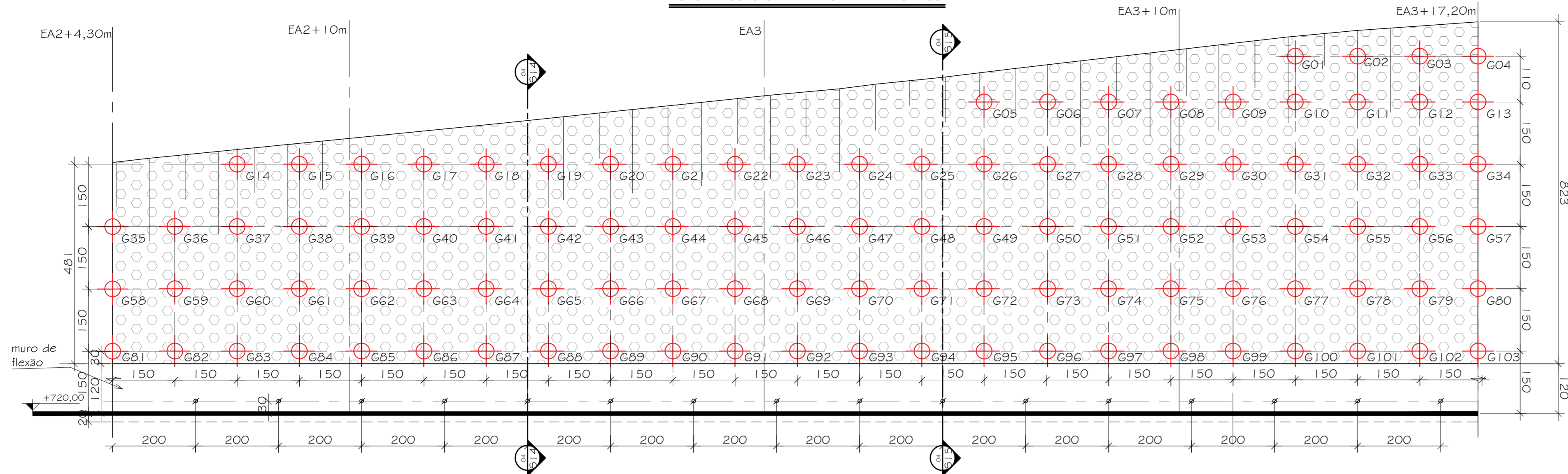
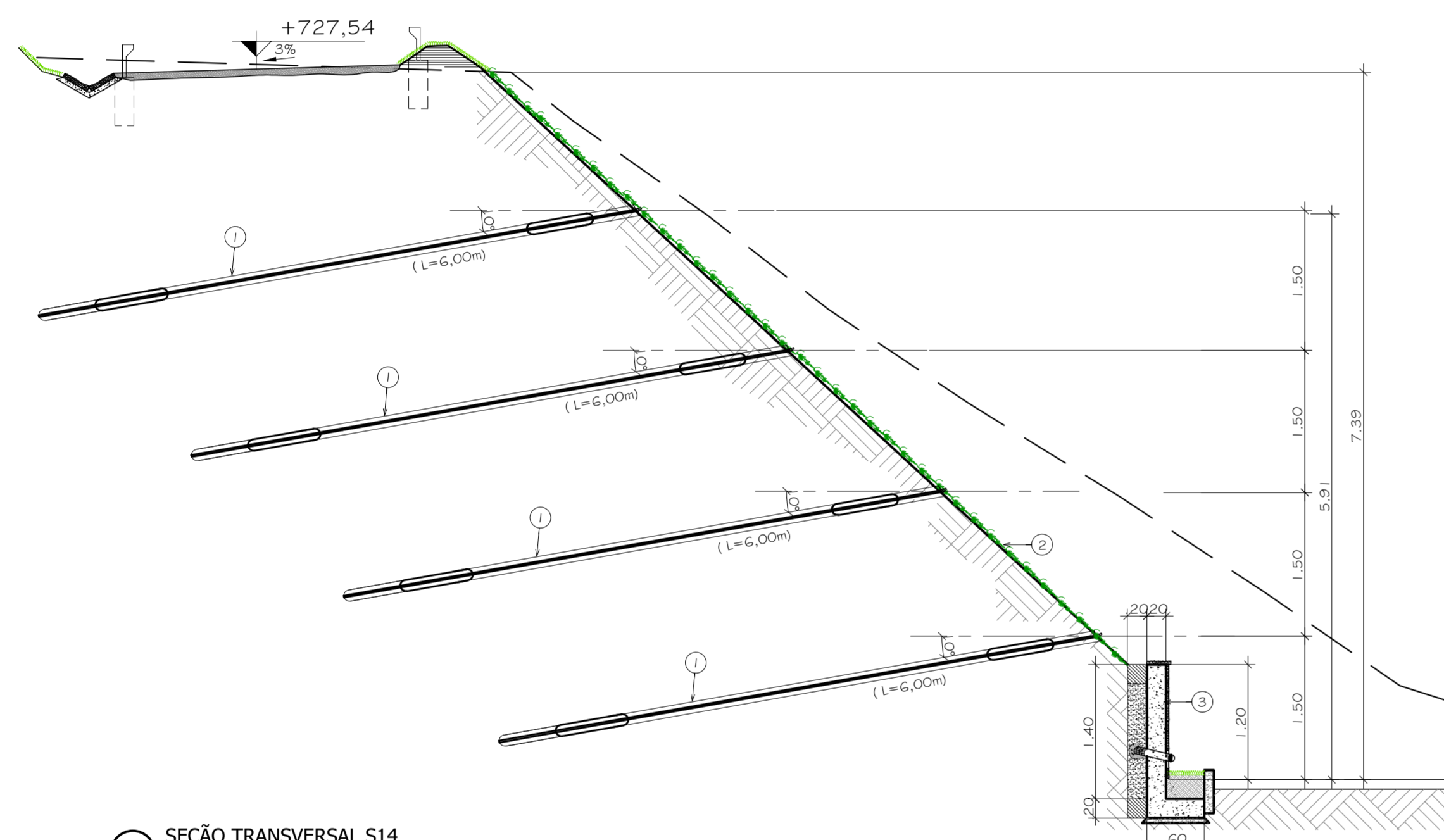


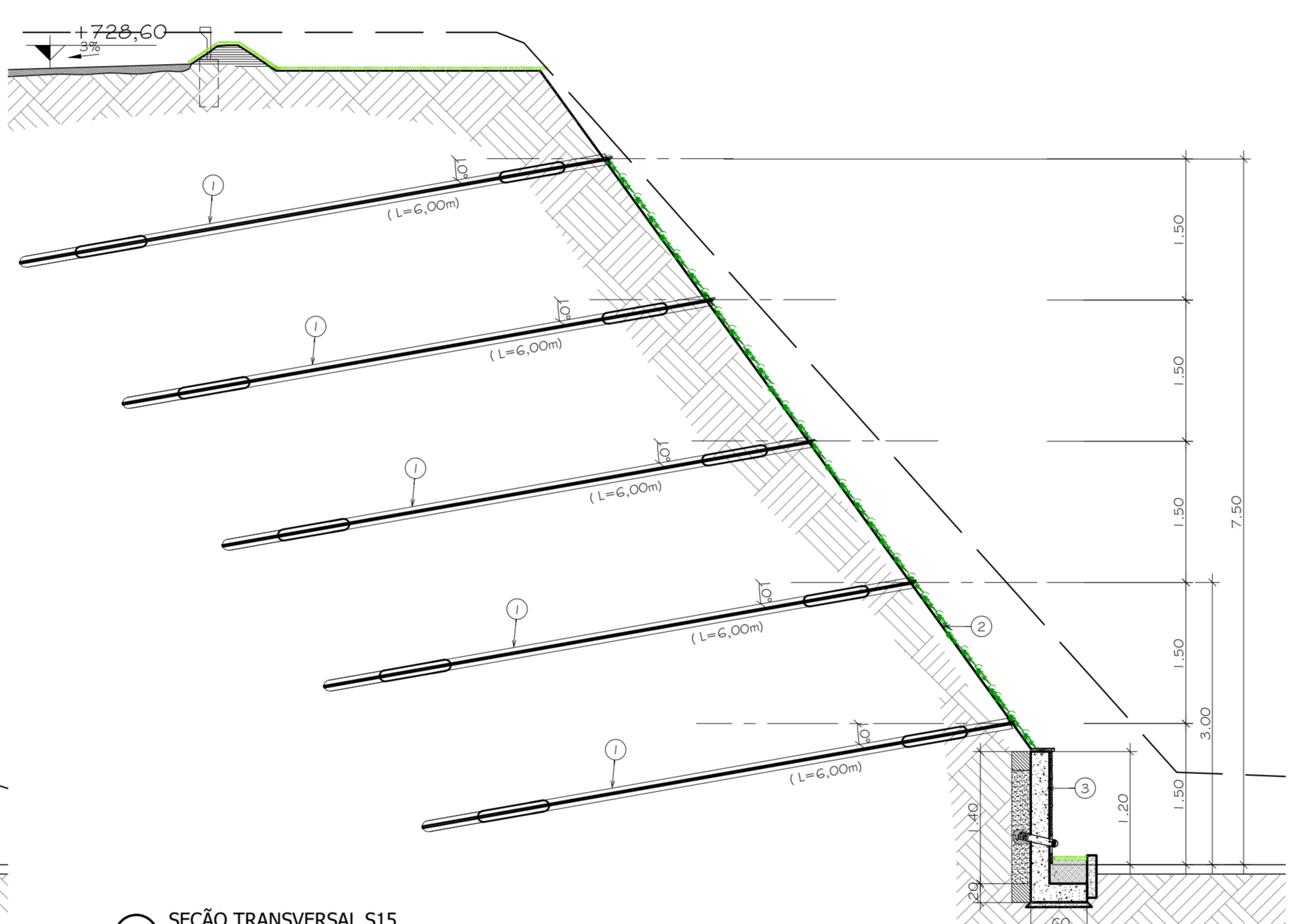
MURO EM SOLO GRAMPEADO VERDE - FUNDOS



1 ELEVACÃO - SOLO GRAMPEADO + GEOMANTA E TELA DE ALTA RESISTÊNCIA - 02
1/75



2 SEÇÃO TRANSVERSAL S14
1/50



3 SEÇÃO TRANSVERSAL S15
1/50

- LEGENDA:**
- 1 GRAMPOS EM BARRAS DE AÇO, D=16mm, f_{yk}≥500MPa, PINTADO COM DUAS DEMÃOIS DE TINTA EPOXI;
 - 2 GEOCOMPOSTO FORMADO POR GEOMANTA FLEXÍVEL TRIDIMENSIONAL DE POLIPROPILENO COM REFORÇO METÁLICO EM MALHA HEXAGONAL DE DUPLA TORÇÃO, MALHA 8X10cm, FIO DE 2,7mm;
 - 3 MURO DE FLEXÃO EM CONCRETO ARMADO f_{ck}≥30MPa;

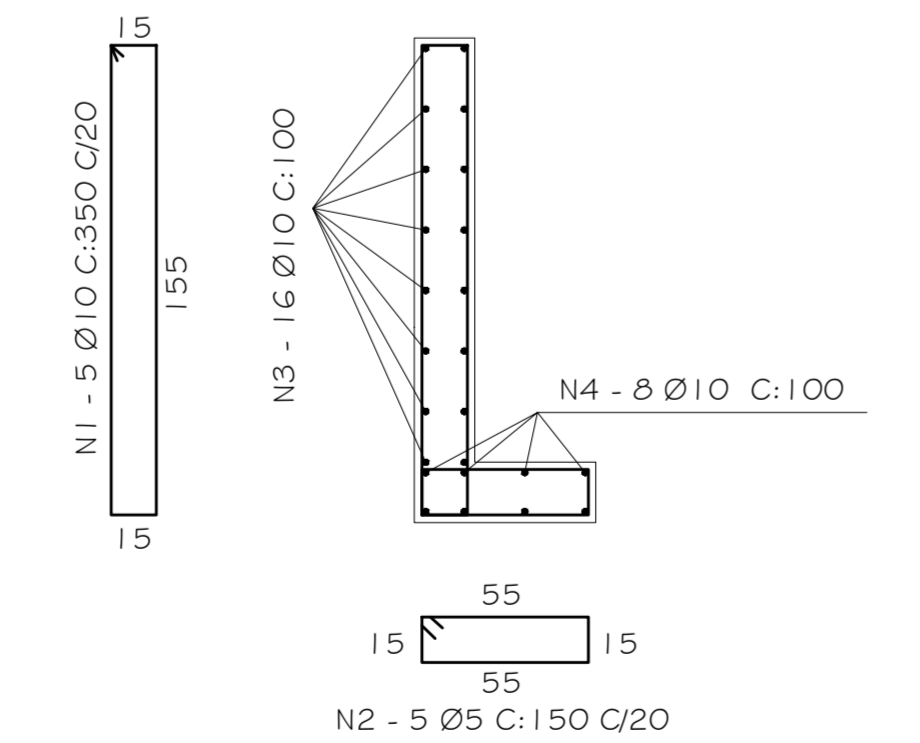
QUADRO DE GRAMPOS

GRAMPOS	D grampo (mm)	QUANT.	COMPRIMENTO	
			unit. (cm)	total (m)
G1 - G103	20	103	600	618,0

MURO DE FLEXÃO EM CONCRETO ARMADO



4 DE01 - DETALHE 01 - MURO DE FLEXÃO EM CONCRETO - FORMAS
1/25



5 DE01 - DETALHE 01 - MURO DE FLEXÃO EM CONCRETO - ARMAÇÃO
1/25

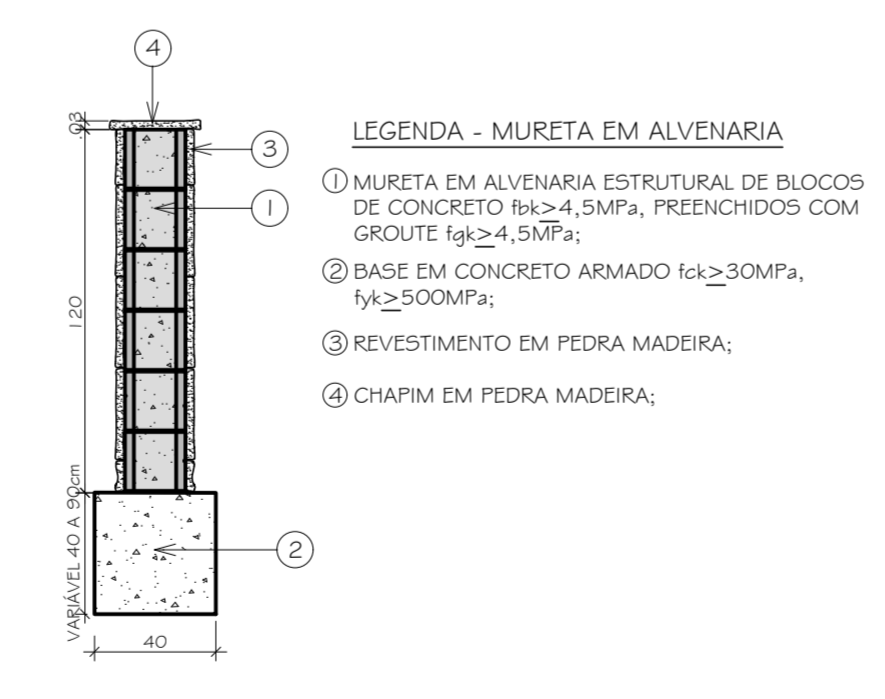
MURO DE FLEXÃO QUADRO DE AÇO CA-50 POR METRO

Nº	Ø (mm)	Q	COMPRIMENTOS	
			UNIT. (cm)	TOTAL (m)
1	10	5	350	17,5
2	5	5	150	7,5
3	10	16	100	16,0
4	10	8	100	8,0

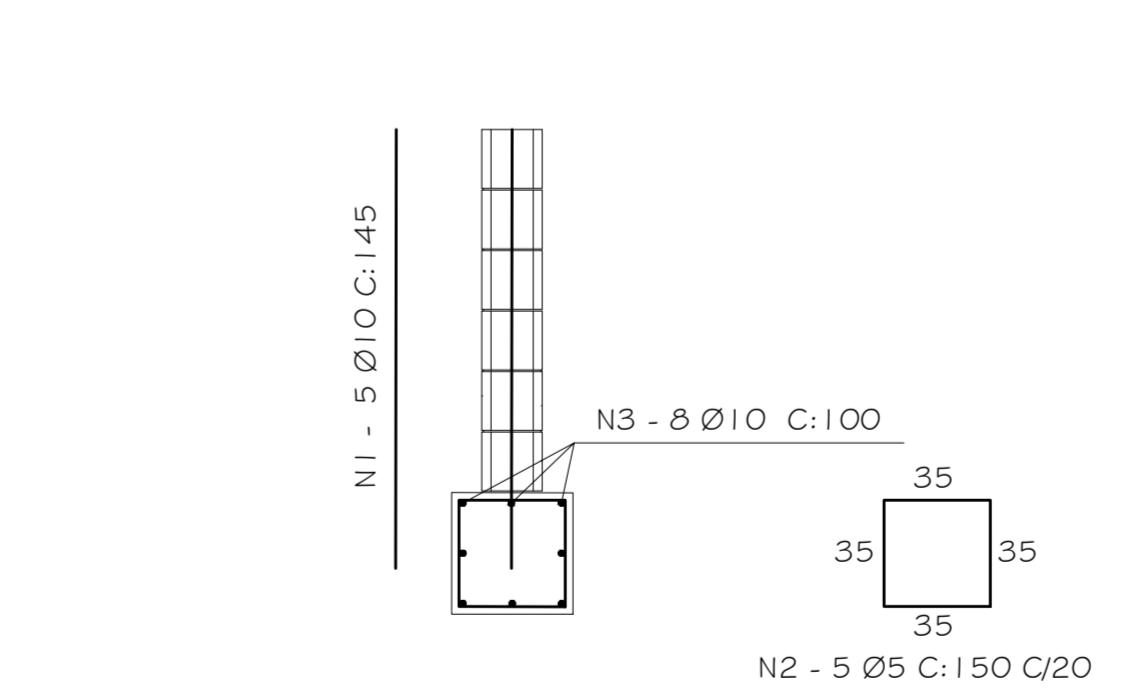
MURO DE FLEXÃO RESUMO POR METRO

Ø (mm)	COMPR. (m)	MASSA (kg)	MASSA + 10% (kg)
5,0	7,5	1,13	1,24
10	41,5	25,73	28,3
TOTAL		26,86	29,54

MURETA EM ALVENARIA



6 DE02 - DETALHE 02 - MURETA EM ALVENARIA - FORMAS
1/25



7 DE02 - DETALHE 02 - MURETA EM ALVENARIA - ARMAÇÃO
1/25

MURETA EM ALVENARIA QUADRO DE AÇO CA-50 POR METRO

Nº	Ø (mm)	Q	COMPRIMENTOS	
			UNIT. (cm)	TOTAL (m)
1	10	5	145	7,25
2	8	5	150	7,50
3	10	8	100	8,00

MURETA EM ALVENARIA RESUMO POR METRO

Ø (mm)	COMPR. (m)	MASSA (kg)	MASSA + 10% (kg)
8,0	7,50	3,00	3,3
10	15,25	9,45	10,40
TOTAL		12,45	13,70

DOCUMENTOS DE REFERÊNCIA

1. THEO2315-EXECON-01 - PLANTA DE LOCAÇÃO CONTENÇÕES / ELEVACÃO 1 - MUROS EM TERRAMESH VERDE OU QUADRATUM GREEN / SOLO GRAMPEADO + GEOMANTA E TELA DE ALTA RESISTÊNCIA - (MURO FRONTAL) / ELEVACÃO 2 - MUROS DE FLEXÃO/ SOLO GRAMPEADO + GEOMANTA E TELA DE ALTA RESISTÊNCIA - (MURO FUNDOS);
2. THEO2315-EXECON-02 - TERRAMESH VERDE OU QUADRATUM GREEN SEÇÕES TRANSVERSAIS S1 a S11;
3. THEO2315-EXECON-03 - SOLO GRAMPEADO VERDE - SEÇÕES TRANSVERSAIS S12 e S13 / ELEVACÃO - SOLO GRAMPEADO + GEOMANTA E TELA DE ALTA RESISTÊNCIA (MURO FRONTAL-AV. IPIRANGA);
4. THEO2315-EXECON-04 - ELEVACÃO - SOLO GRAMPEADO + GEOMANTA E TELA DE ALTA RESISTÊNCIA (MURO FUNDOS) SEÇÕES TRANSVERSAIS/ DETALHES MURO DE FLEXÃO E MURETA EM ALVENARIA - DETALHES GERAIS;
5. THEO2315-EXECON-05 - MURO DE SOLO GRAMPEADO - DETALHES GERAIS;
6. THEO2315-DREEXE-01 - PLANTA DE ARRANJO GERAL DE DRENAGEM - SEÇÕES TÍPICAS E DETALHES;
7. THEO2315-DREEXE-02 - DISPOSITIVOS DE DRENAGEM - DETALHES 04 A 06;
8. THEO2315-DREEXE-03 - DISPOSITIVOS DE DRENAGEM - DETALHES 07 A 09;
9. THEO2315-URBEXE-01 - PLANO GERAL DE INTERVENÇÃO;
10. THEO2315-URBEXE-02 - SEÇÕES TRANSVERSAIS 01 a 06;
11. THEO2315-URBEXE-03 - SEÇÕES TRANSVERSAIS 07 a 12;
12. THEO2315-URBEXE-04 - SEÇÕES TRANSVERSAIS 13 a 16/ VISTA MURO FRONTAL;
13. THEO2315-URBEXE-05 - DETALHE GERAL 01 (DG01) - DEPOSITO;
14. THEO2315-URBEXE-06 - DETALHE GERAL 02 (DG02) - DECK/PARQUE INFANTIL (PROX. ADM.);
15. THEO2315-URBEXE-07 - DETALHE GERAL 03 (DG03) - JARDIM SENSORIAL;
16. THEO2315-URBEXE-08 - DETALHE GERAL 04 (DG04) - ÁREAS DE ESTAR/ CONTEMPLAÇÃO;
17. THEO2315-URBEXE-09 - DETALHES DE PAVIMENTAÇÃO (DP01, DP02, DP03 e DP04);
18. THEO2315-URBEXE-10 - DETALHAMENTO DE MOBILIÁRIO (DM01 a DM08);
19. THEO2315-GEEXE-01 - PROJETO GEOMÉTRICO - PLANTA DE ESTACQUEAMENTO E PERFIL LONGITUDINAL DE GREIDE ESTACAS EA0 A EA7+10m;
20. THEO2315-GEEXE-02 - PROJETO GEOMÉTRICO - PERFIL DE GREIDE ESTACAS EA0 A EA3+10,00m / PERFIL DE GREIDE ESTACAS EBO A EB7+10m;
21. THEO2315-GEEXE-03 - PROJETO GEOMÉTRICO - PLANTA DE MARCAÇÃO DE PISO/ PLANTA DE LOCAÇÃO DE ÁRVORES E MOBILIÁRIO;
22. THEO2315-GEEXE-04 - PROJETO GEOMÉTRICO - SEÇÕES TRANSVERSAIS S1 A S16.

NOTAS GERAIS

- 1 - DIMENSÕES EM CENTÍMETRO, NÍVEIS EM METRO, EXCETO ONDE INDICADO;
- 2 - O MÉTODO EXECUTIVO DEVERÁ SER ADEQUADO ÀS CONDICIONANTES GEOMÉTRICAS, GEOMORFOLÓGICAS E GEOLÓGICAS LOCAIS, VISANDO A SEGURANÇA DURANTE A EXECUÇÃO DA OBRA;
- 3 - A LOCAÇÃO DA OBRA DEVERÁ SER ACOMPANHADA PELA FISCALIZAÇÃO;
- 4 - A EXECUÇÃO DA OBRA DEVERÁ ATENDER AS NORMAS TÉCNICAS (ABNT) PERTINENTES:
NBR:11682:2009 - ESTABILIDADE DE ENCOSTAS
NBR:6122:2019 - PROJETO E EXECUÇÃO DE FUNDAÇÕES
NBR:6118:2014 - PROJETO DE ESTRUTURAS DE CONCRETO - PROCEDIMENTO
NBR:14931:2004 - EXECUÇÃO DE ESTRUTURAS DE CONCRETO - PROCEDIMENTO
- 5 - AÇO DO PAINEL CA - 50, f_{yk} ≥ 500 MPa. CONCRETO ARMADO;
- 6 - AS EMENDAS POR TRANSPASSE TERÃO 60x(DA BARRA) NO MÍNIMO;
- 7 - A DOBRAGEM E EMENDA DAS BARRAS DEVERÃO ESTAR DE ACORDO COM A NBR - 6118;
- 8 - A MASSA TOTAL DE AÇO DEVERÁ SER ACRESCIDADA EM 10% PARA A PREVER EVENTUAIS PERDAS;
- 9 - A DIMENSÃO DO PAINEL DEVERÁ SER ADEQUADA DE ACORDO COM O CORTE REALIZADO.
- 10 - DIRETRIZES MÍNIMAS PARA A DURABILIDADE DAS ESTRUTURAS DE CONCRETO:
10.1 - AGRESSIVIDADE AMBIENTAL: CLASSE II
10.2 - CARACTERÍSTICAS DO CONCRETO

SLUMP	12 + OU - 2
COBRIMENTOS MÍNIMOS	50 mm
RESISTÊNCIA À COMPRESSÃO (f _{ck})	30 MPa
MÓDULO DE ELASTICIDADE (E _{cs})	26 GPa
FATOR AÇUACIMENTO MÁXIMO	0,50
CONSUMO MÍNIMO DE CIMENTO	350 daNm ³

O DIÂMETRO MÁXIMO DO AGREGADO GRAUADO NÃO DEVE EXCEDER 19 mm (brita 1).

DIREITOS AUTORAIS RESERVADOS. A REPRODUÇÃO TOTAL OU PARCIAL SEM PRÉVIA AUTORIZAÇÃO, SUEJITARÁ O INFRATOR ÀS PENAS DA LEI FEDERAL 9610/96 E LEI ESTADUAL Nº 4114.

REVISÃO	DISCRIMINAÇÃO	DATA	RESP.
01	REVISÃO GERAL	05/10/2023	LCDO
00	EMIÇÃO INICIAL	20/09/2023	RM



SOB - SECRETARIA DE OBRAS

LOCAL: AV. IPIRANGA, Nº 853, CENTRO, PETRÓPOLIS - RJ

ARQUIVO: PMP0123-EXECON-01_R1.dwg

PROJETISTA: theopraticque

PROJETO EXECUTIVO DE CONTENÇÕES
PARQUE NATURAL MUNICIPAL DE PETRÓPOLIS (PARQUE PADRE QUINHA)

ELEVACÃO - SOLO GRAMPEADO + GEOMANTA E TELA DE ALTA RESISTÊNCIA - 02 (MURO FUNDOS)
SEÇÕES TRANSVERSAIS/ DETALHES MURO DE FLEXÃO E MURETA EM ALVENARIA

PLANTA: 04/05 DATA: SETEMBRO/2023

DESENHO: ESCALA: INDICADA

THEO2315-EXECON-014

SETAGEM

COR	ESPES.
1	0,1
2	0,2
3	0,3
4	0,3
5	0,4
6	0,5
7	0,6
8	0,7
9	0,8
10	0,9
10,255	0,9