

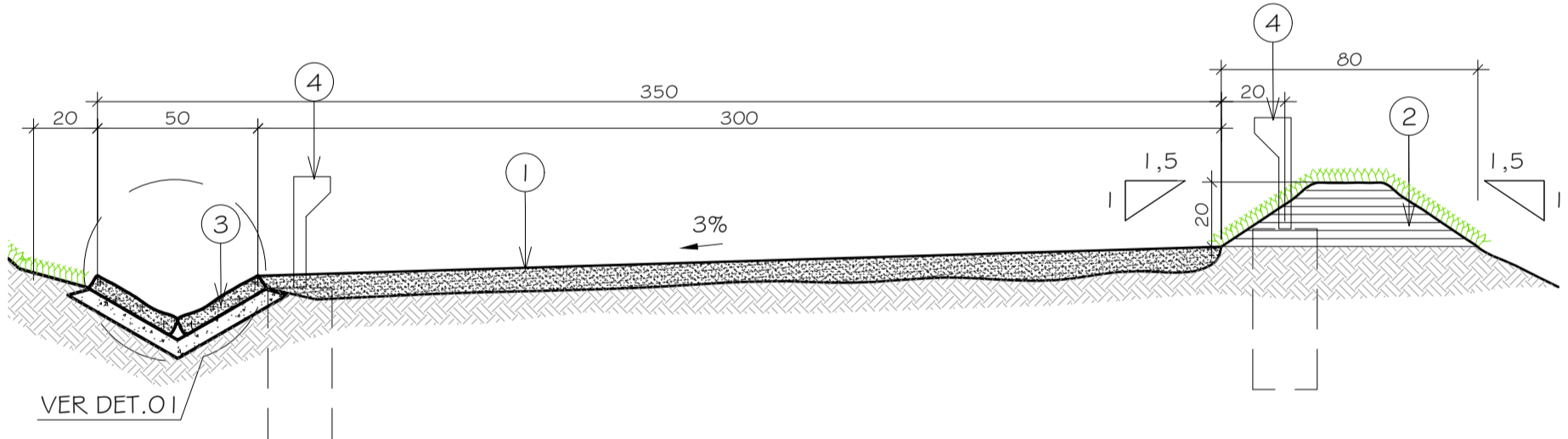
SIMBIOLOGIA		
DRENAGEM	DESCRIÇÃO	QUANTIDADE
	DESCIDA D'ÁGUA EM DEGRAUS 30x70cm	36,40m
	DESCIDA D'ÁGUA EM DEGRAUS 50x110cm COM REVESTIMENTO EM PEDRA	9,20m
	CAIXA COLETORA DE TALVEGUE	01 un
	VALETA DE DRENAGEM EM PEDRA	140,00m
	TRINCHERA DRENANTE	254,95m
	CANALETA FECHADA EM CONCRETO ARMADO COM TRECOS DE GRELHA EM FERRO FUNDIDO	45,10m
	CANALETA ABERTA EM CONCRETO ARMADO	137,65m
	TUBO DE CONCRETO ARMADO, CLASSE PA-1 PARA GALERIAS DE ÁGUAS PLUVIAIS	103,30m
	TUBO DE CONCRETO ARMADO, CLASSE PA-1 PARA GALERIAS DE ÁGUAS PLUVIAIS	5,60m
	TUBO DE CONCRETO ARMADO, CLASSE PA-1 PARA GALERIAS DE ÁGUAS PLUVIAIS	22,25m
	POÇO DE VISITA* (11 PV's PI TUBOS DE 400mm E 01PV P/TUBOS DE 600mm)	12 un
	CAIXA DE PASSAGEM 80x80cm	09 un
	INDICA DECLIVIDADE DA REDE DE DRENAGEM	
	INDICA DECLIVIDADE DA VIA	
	INDICAÇÃO DE CORTE	
	INDICA NOME DO CORTE NA PRANCHA	
	INDICA ESTACA / COORDENADA	

- DOCUMENTOS DE REFERÊNCIA**
- THEO2315-DREXE-02 - DISPOSITIVOS DE DRENAGEM - DETALHES 04 A 06;
 - THEO2315-DREXE-03 - DISPOSITIVOS DE DRENAGEM - DETALHES 07 A 09;
 - THEO2315-URBEXE-01 - PLANO GERAL DE INTERVENÇÃO;
 - THEO2315-URBEXE-02 - SEÇÕES TRANSVERSAIS 01 a 06;
 - THEO2315-URBEXE-03 - SEÇÕES TRANSVERSAIS 07 a 12;
 - THEO2315-URBEXE-04 - SEÇÕES TRANSVERSAIS 13 a 16 VISTA MURO FRONTAL;
 - THEO2315-URBEXE-05 - DETALHE GERAL 01 (DGG1) - DEPÓSITO;
 - THEO2315-URBEXE-06 - DETALHE GERAL 02 (DGG2) - DECK/PARQUE INFANTIL (PROX. ADM.);
 - THEO2315-URBEXE-07 - DETALHE GERAL 03 (DGG3) - JARDIM SENSORIAL;
 - THEO2315-URBEXE-08 - DETALHE GERAL 04 (DGG4) - ÁREAS DE ESTAR/ CONTEMPLAÇÃO;
 - THEO2315-URBEXE-09 - DETALHES DE PAVIMENTAÇÃO: CPO1, DPO2, DPO3 e DPO4;
 - THEO2315-URBEXE-10 - DETALHAMENTO DE MOBILIÁRIO (DM01 a DM08);
 - THEO2315-GEOEXE-01 - PROJETO GEOMÉTRICO - PLANTA DE ESTAQUEAMENTO E PERFIL LONGITUDINAL DE GREIDE ESTACAS EA A E7+10m;
 - THEO2315-GEOEXE-02 - PROJETO GEOMÉTRICO - PERFIL DE GREIDE ESTACAS EA A EA5+10,00m / PERFIL DE GREIDE ESTACAS EB A EB7+10m;
 - THEO2315-GEOEXE-03 - PROJETO GEOMÉTRICO - PLANTA DE MARCAÇÃO DE PISO/ PLANTA DE LOCAÇÃO DE ÁRVORES E MOBILIÁRIO;
 - THEO2315-GEOEXE-04 - PROJETO GEOMÉTRICO - SEÇÕES TRANSVERSAIS S1 A S16.

QUADRO DE COORDENADAS

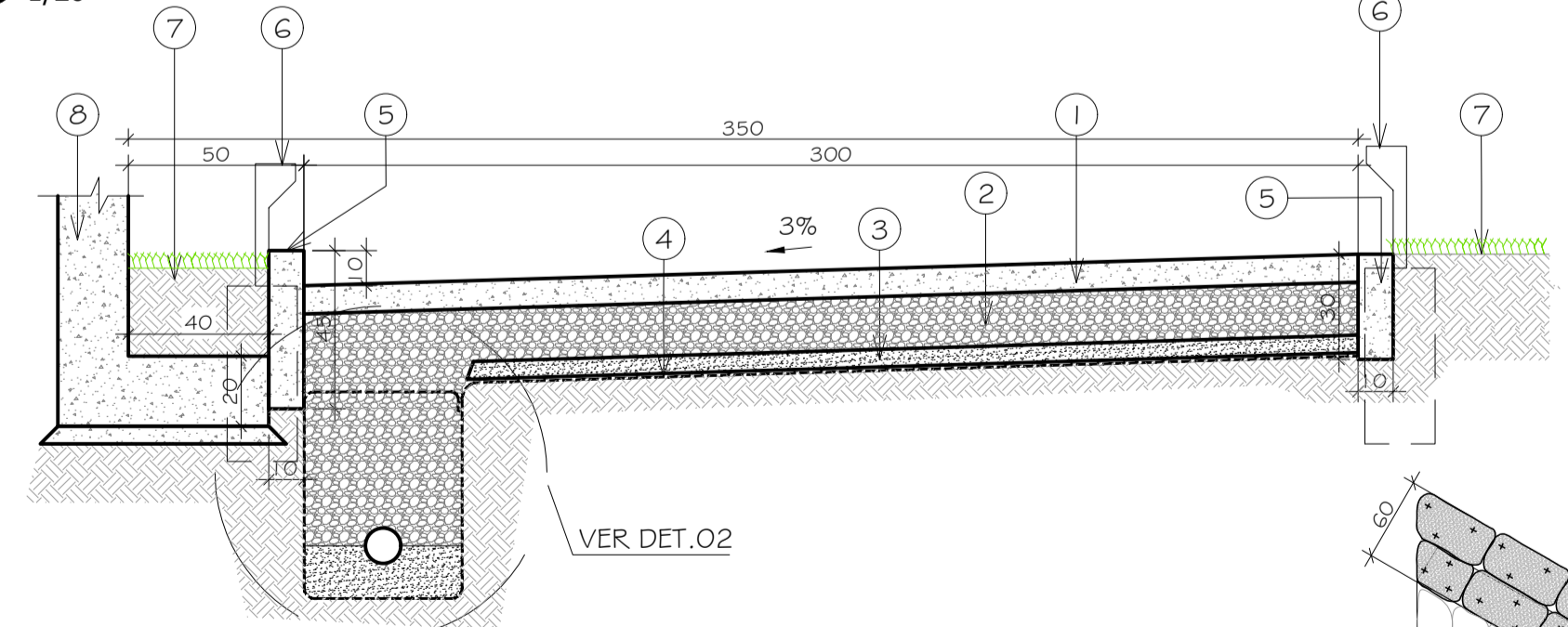
COORDENADAS - LOCAÇÃO DAS ESTACAS		
Estaca	Position X	Position Y
E0	687926.62	7510339.62
E0+10m	687936.58	7510341.11
E1	687945.83	7510345.22
E1+10m	687955.00	7510349.60
E2	687964.53	7510352.66
E2+10m	687974.35	7510354.65
E3	687984.69	7510354.74
E3+10m	687995.88	7510352.44
E4	688006.73	7510349.91
E4+10m	688017.17	7510349.63
E5	688027.38	7510350.20
E5+10m	688037.59	7510350.78
E6	688047.42	7510352.72
E6+10m	688057.08	7510355.31
E7	688066.74	7510357.89
E7+10m	688076.40	7510360.48
E7+12,70m	688078.98	7510361.19
EA0	687959.54	7510371.02
EA0+10m	687970.01	7510370.62
EA1	687980.41	7510370.47
EA1+10m	687990.49	7510371.52
EA2	688000.06	7510374.46
EA2+10m	688009.62	7510377.39
EA2+10m	687968.67	7510375.55
EA3	688019.52	7510379.11
EA3+10m	688030.04	7510378.53
EA4	688040.56	7510377.94
EA4+10m	688051.08	7510377.36
EA5	688061.60	7510376.78
EA5+10m	688072.13	7510376.20
EB0	687920.33	7510362.75
EB0+10m	687930.14	7510364.79
EB1	687939.95	7510366.83
EB1+10m	687949.59	7510369.51
EB2	687959.13	7510372.53
EB3	687968.21	7510378.58
EB3+10m	687977.22	7510381.61
EB4	687986.22	7510384.91
EB4+10m	688006.50	7510388.88
EB5	688016.47	7510390.30
EB5+10m	688026.70	7510390.81
EB6	688036.21	7510393.96
EB6+10m	688045.71	7510397.11
EB7	688055.16	7510400.48
EB7+10m	688064.61	7510403.84
A	688029.98	7510368.52
B	688040.37	7510366.61
C	688054.59	7510363.14

1 PLANTA DE ARRANJO GERAL DE DRENAGEM
1/200



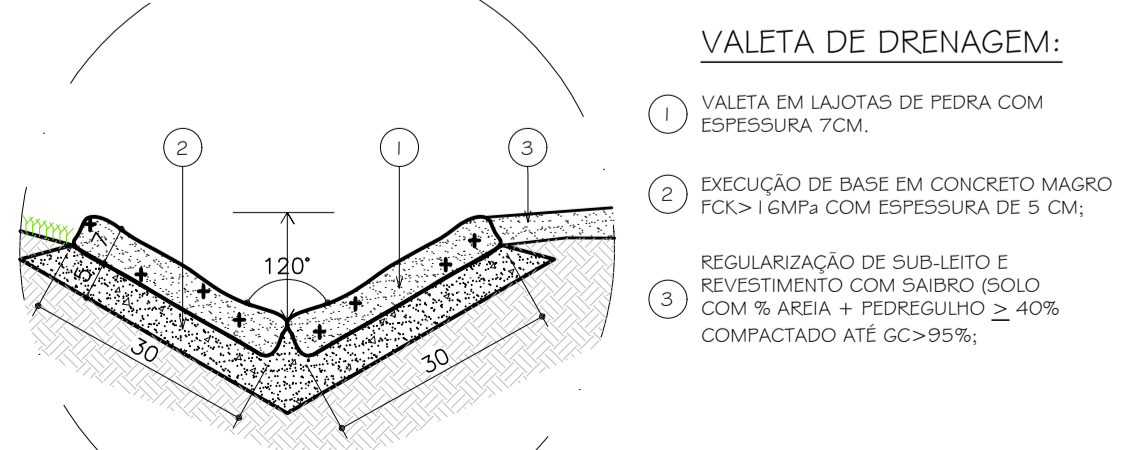
- LEGENDA:**
- REGULARIZAÇÃO DE SUB-LEITO E REVESTIMENTO COM SAIBRO (SOLO COM % AREIA + PEDREGULHO ≥ 40% COMPACTADO ATÉ GC>95%);
 - EXECUÇÃO DE LEIRA EM SOLO LOCAL COMPACTADO ATÉ GC>95% P.N. E REVESTIMENTO VEGETAL COM GRAMA TIPO SÃO CARLOS (AXONOPUS COMPRESSUS);
 - VALETA EM LAJOTAS DE PEDRA COM ESPESURA 7CM;
 - POSTE BALIZADOR PARA JARDIM LED 5,5W - 2700K - 220V - H=35CM.

2 SEÇÃO TRANSVERSAL TÍPICA 01
1/20



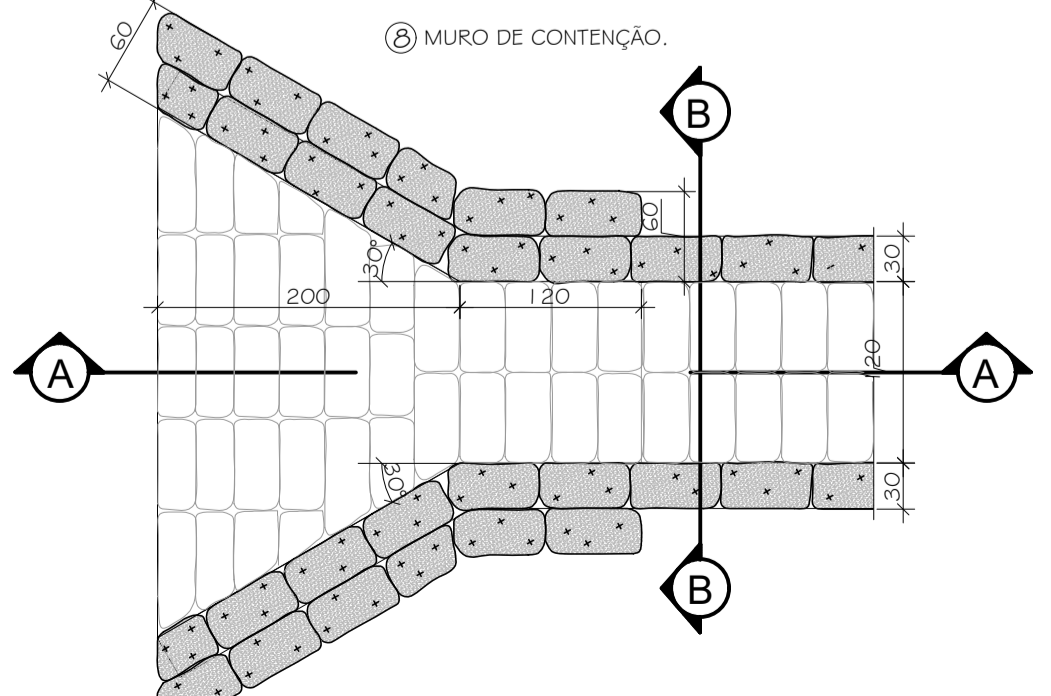
- LEGENDA:**
- BASE EM CONCRETO SIMPLES COM GRADUAÇÃO ABERTA (CIMENTO-AREIA-BRITA 0 E 1) COM PINTURA EPOXI, fck≥30MPa, JUNTAS DE RETRAÇÃO FORMANDO UMA MALHA DE 1,5 X 1,5m;
 - SUB-BASE DRENANTE DE MISTURA DE BRITA 1 E 2 (SEM PÓ DE PEDRA) COMPACTAÇÃO DE 95%FN;
 - CAMADA DE REGULARIZAÇÃO EM AREIA GROSSA LAVADA;
 - GEOTÊXTIL NÃO TECIDO DE POLIÉSTER, RESISTÊNCIA TRANSVERSAL A TRAÇÃO ≥9kN/m;
 - TENTO EM CONCRETO SIMPLES 1 OX30cm/1 OX45cm, fck≥20MPa;
 - POSTE BALIZADOR PARA JARDIM LED 5,5W - 2700K - 220V - H=35CM;
 - CANTEIRO/ JARDINEIRA;
 - MURO DE CONTENÇÃO.

3 SEÇÃO TRANSVERSAL TÍPICA 02
1/20

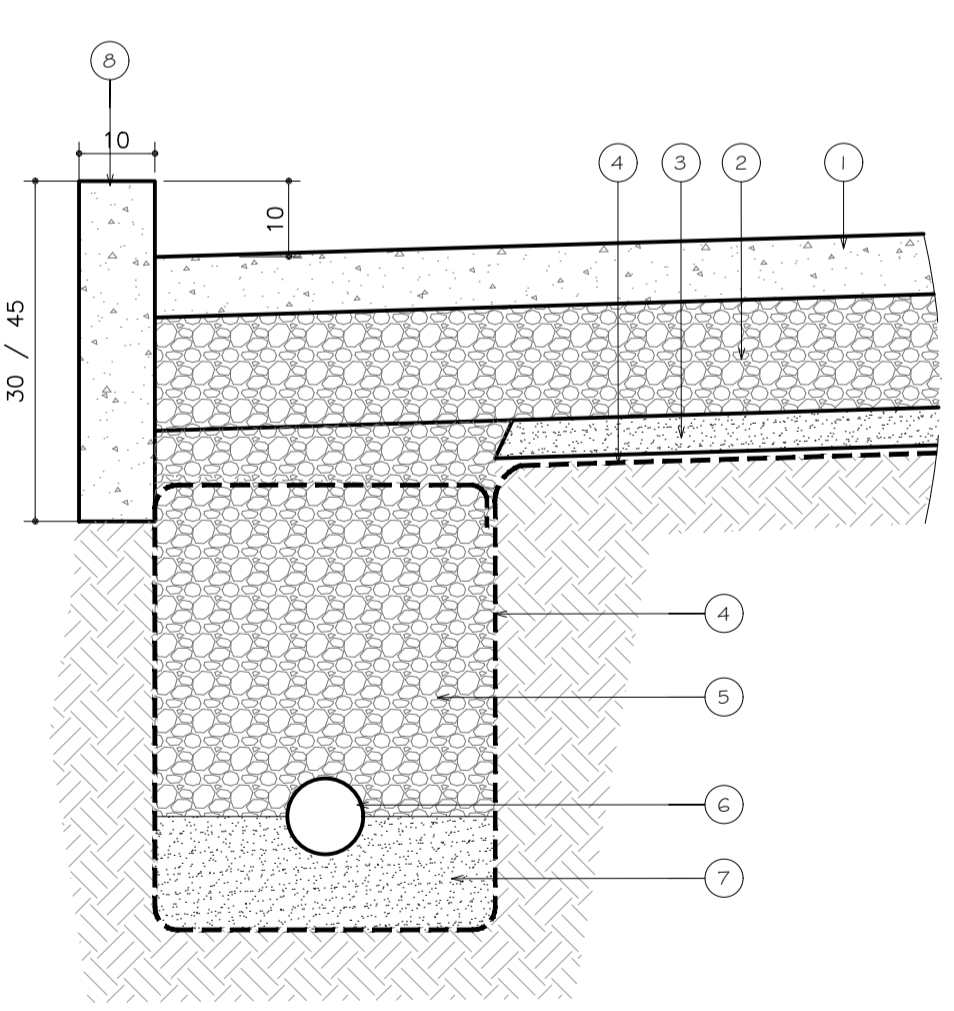


- VALETA DE DRENAGEM:**
- VALETA EM LAJOTAS DE PEDRA COM ESPESURA 7CM;
 - EXECUÇÃO DE BASE EM CONCRETO MAGRO FCK>16MPa COM ESPESURA DE 5 CM;
 - REGULARIZAÇÃO DE SUB-LEITO E REVESTIMENTO COM SAIBRO (SOLO COM % AREIA + PEDREGULHO ≥ 40% COMPACTADO ATÉ GC>95%);

4 DETALHE 01 - VALETA DE DRENAGEM EM PEDRA (VP)
1/10



6 DETALHE 03 - CAIXA COLETORA DE TALVEGUE (CCT) - PLANTA BAIXA
1/50



- LEGENDA:**
- BASE EM CONCRETO SIMPLES COM GRADUAÇÃO ABERTA (CIMENTO-AREIA-BRITA 0 E 1) COM PINTURA EPOXI, fck≥30MPa, JUNTAS DE RETRAÇÃO FORMANDO UMA MALHA DE 1,5 X 1,5m;
 - SUB-BASE DRENANTE DE MISTURA DE BRITA 1 E 2 (SEM PÓ DE PEDRA) COMPACTAÇÃO DE 95%FN;
 - CAMADA DE REGULARIZAÇÃO EM AREIA GROSSA LAVADA;
 - GEOTÊXTIL NÃO TECIDO DE POLIÉSTER, RESISTÊNCIA TRANSVERSAL A TRAÇÃO ≥9kN/m;
 - ENCHIMENTO EM BRITA 0 E 02 (SEM PÓ DE PEDRA);
 - TUBO DRENO E PEAD D=100mm;
 - BERÇO EM AREIA LAVADA EM BRITA 01 E 02 (SEM PÓ DE PEDRA);
 - TENTO EM CONCRETO SIMPLES 1 OX30cm/1 OX45cm, fck≥20MPa;

5 DETALHE 02 - TRINCHERA DRENANTE (TD)
1/10

7 DETALHE 03 - CAIXA COLETORA DE TALVEGUE (CCT) - SEÇÃO LONGITUDINAL AA'
1/50

8 DETALHE 03 - CAIXA COLETORA DE TALVEGUE (CCT) - SEÇÃO TRANSVERSAL BB'
1/50

NOTAS GERAIS

- 1 - CONFERIR MEDIDAS NO LOCAL;
- 2 - NÍVEIS EM METRO E DIMENSÕES EM CENTÍMETRO, EXCETO ONDE INDICADO.

DIREITOS AUTORAIS RESERVADOS. A REPRODUÇÃO TOTAL OU PARCIAL SEM PREVIA AUTORIZAÇÃO, SUJEITARÁ O INFRATOR ÀS PENAS DA LEI FEDERAL 9610/98 E LEI ESTADUAL Nº 4144.

00	EMISSÃO INICIAL	28/08/2023
REVISÃO	DISCRIMINAÇÃO	DATA RESP.

CONSTRUTORA

SOB - SECRETARIA DE OBRAS

PROJETISTA

PARA URBANIZAÇÃO DO DRENAGEM DE DRENAGEM (PARQUE PADRE QUINHA)

PLANTA DE ARRANJO GERAL DE DRENAGEM, SEÇÕES TÍPICAS E DETALHES

THEO2315-DREXE-01

01/03 AGOSTO/2023