

**LEGENDA:**

- TRILHO ELTRIFICADO DE 3 VIAS
- LUMINÁRIA LED DE EMBUTIR 24V 2700K 215LM
- PAINEL LED DE SOBREPOR 24V
- PAINEL LED DE EMBUTIR 24V
- CONEXÃO ELTRICOADA 100 X ELTRIDUTO
- INTERRUPTOR DE DUAS SEÇÕES
- INTERRUPTOR DE UMA SEÇÃO
- INTERRUPTOR PARALELO (TRIEE-4W)
- TOMADA BAIXA 2P+T - 10A (250V/50Hz)
- TOMADA ALTA 2P+T - 10A (250V/50Hz)
- TOMADA EMBUTIDA NO PISO 2P+T - 10A - 20A
- TOMADA TRIFÁSICA 3P+T (40-DEFINIR)
- CONDULETE EM ALUMÍNIO 2P+T - 4 P.M (VISE PROJETO)
- CAIXA DE DERIVAÇÃO PARA PERFILADO 30X30MM
- PERFILADO EM ALUMÍNIO LISO REFORÇADO 30X30X3MM
- ELTRICOALVA LISA COM TAMPA (35X30X3MM)
- CURVA VERTICAL EXTERNA 90 (35X30X3MM)
- YE HORIZONTAL 90 (35X30X3MM)
- ELTRIDUTO AÇO ZINCADO PESADO (DIÂMETRO VISE PROJETO)
- ELTRIDUTO FLEXÍVEL EMBUTIDO NA PAREDE E/OU NO TETO
- ELTRIDUTO FLEXÍVEL EMBUTIDO NO PISO
- ELTRIDUTO QUE DESCE
- ELTRIDUTO QUE DESCE
- QUADRO PARCIAL DE LUZ E FORÇA (QPLF)
- CONDUTOR FASE, NEUTRO, TERRA E RETORNO
- QUADRO GERAL DE BOMBA TENSÃO (QGBT)
- CAIXA DE EQUALIZAÇÃO DO SISTEMA DE ATERRAMENTO
- CAIXA DE PASSAGEM PARA PASSAGEM DE CABOS ELTRICOS
- DISJUNTOR MONOFÁSICO
- DISJUNTOR BIFÁSICO
- DISJUNTOR TRIFÁSICO
- DISJUNTOR DR

- OBSERVAÇÕES:**
- 1- ELTRIDUTO NÃO COTADO - Ø 25 mm (1").
  - 2- CONDUTOR NÃO COTADO - # 2,5 mm².
  - 3- TODAS AS TOMADAS E PONTOS DE LUZ DEVERÃO ESTAR ATERRADOS.
  - 4- AS HASTES DE ATERRAMENTO DEVERÃO ESTAR DISPOSTAS DE TAL MANEIRA QUE FORMEM UMA ÁREA IGUAL A 9,00 METROS QUADRADOS.
  - 5- AS HASTES DE ATERRAMENTO DEVERÃO SER INSTALADAS DENTRO DE CAIXAS MEDINDO 40 cm X 40 cm X 50 cm.
  - 6- DEVERÁ SER UTILIZADO SISTEMA DE ELTRIDUTOS EM PVC RÍGIDO OU AÇO GALVANIZADO ELTRICOLHAS LISA E PERFILADOS LISO PARA A DISTRIBUIÇÃO DOS CIRCUITOS DE ILUMINAÇÃO E TOMADAS (VISE PROJETO).
  - 7- TODAS AS CAIXAS DE PASSAGENS PARA CABOS ELTRICOS DEVERÃO SER EM AÇO GALVANIZADO DE SOBREPOR EM INSTALAÇÕES APARENTES E EM INSTALAÇÕES EMBUTIDAS EM PAREDE, TETO E PISO EM ÁREAS INTERNAS PODERÁ SER UTILIZADO EM PVC (VISE PROJETO).
  - 8- TODOS OS CONDULETES DEVERÃO SER EM AÇO GALVANIZADO.
  - 9- AS CAIXAS EMBUTIDAS EM ALVENARIA OU EM DRY-WALL DEVERÃO EM PVC.
  - 10- TODAS AS MALHAS DE ATERRAMENTO DEVERÃO ESTAR EQUIPOTENCIALIZADAS.
  - 11- QUALQUER MUDANÇA REALIZADA DURANTE A EXECUÇÃO DO PROJETO DEVERÁ SER PREVIAMENTE COMUNICADO AO PROJETISTA PARA VERIFICAÇÃO DA CAPACIDADE DE CORRENTE DO CABEAMENTO ELTRICO E PROTEÇÕES.
  - 12- USAR BUCHA E ARRUELA EM TODA CONEXÃO DE ELTRIDUTO COM CAIXA DE PASSAGEM.
  - 13- DEIXAR ARAME GUIA N1689WG EM TODA TUBULAÇÃO SECA.
  - 14- TODOS OS EQUIPAMENTOS METÁLICOS (POSTE, QUADROS, LUMINÁRIAS E ETC DEVEM SER ATERRADOS).
  - 15- OS CONDUTORES A SEREM UTILIZADOS DEVERÃO SER CABOS AFUMEX DE COBRE ISOLADOS 750V, DE FABRICAÇÃO PRYSMIAN OU AFTOX DA FICAP.
  - 16- OBSERVAR NORMA DE CORES PARA OS CONDUTORES ELTRICOS: FASE (VERMELHA, BRANCA, PRETA), NEUTRO(AZUL), TERRA(VERDE OU VERDEAMARELO).

**Quadro de Cargas - QPLF - TR0**

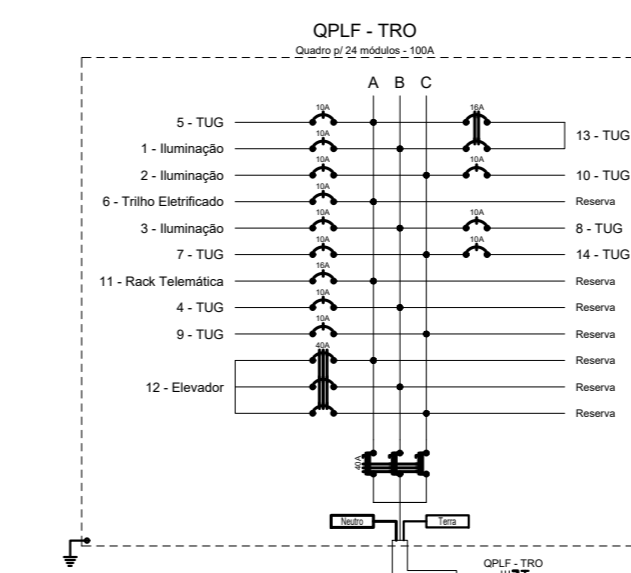
NO.	DESCR.	QUANT.	POT. (W)	INSTALADA	DEMANDA	FATOR DE DIVERSIDADE	TOTAL
1	Iluminação	1	1000	1000	1000	1,00	1000
2	Tomadas	1	1000	1000	1000	1,00	1000
3	Equipamentos	1	1000	1000	1000	1,00	1000
4	Outros	1	1000	1000	1000	1,00	1000
<b>Total</b>			<b>4000</b>	<b>4000</b>	<b>4000</b>	<b>1,00</b>	<b>4000</b>

Potência Total (4000,0 W) (3607,2 V.A) Potência Demandada: 73,6% (2939,6 W) (2574,9 V.A)

**Quadro de Cargas - QPLF - TR1**

NO.	DESCR.	QUANT.	POT. (W)	INSTALADA	DEMANDA	FATOR DE DIVERSIDADE	TOTAL
1	Iluminação	1	1000	1000	1000	1,00	1000
2	Tomadas	1	1000	1000	1000	1,00	1000
3	Equipamentos	1	1000	1000	1000	1,00	1000
4	Outros	1	1000	1000	1000	1,00	1000
<b>Total</b>			<b>4000</b>	<b>4000</b>	<b>4000</b>	<b>1,00</b>	<b>4000</b>

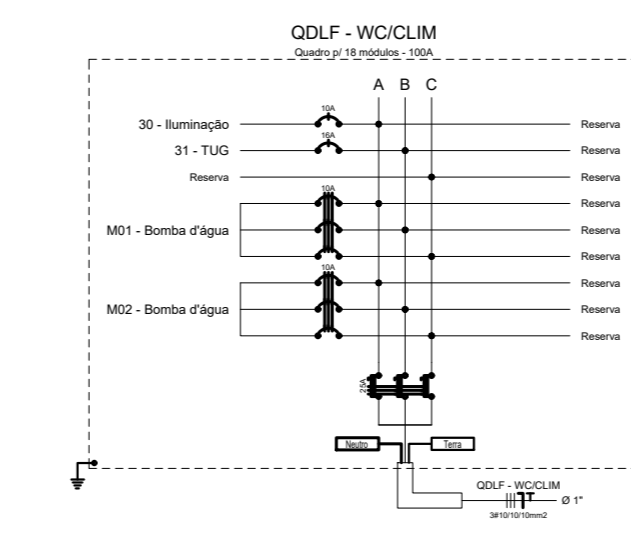
Potência Total (4000,0 W) (3607,2 V.A) Potência Demandada: 73,6% (2939,6 W) (2574,9 V.A)



**Quadro de Cargas - QPLF - TR1**

NO.	DESCR.	QUANT.	POT. (W)	INSTALADA	DEMANDA	FATOR DE DIVERSIDADE	TOTAL
1	Iluminação	1	1000	1000	1000	1,00	1000
2	Tomadas	1	1000	1000	1000	1,00	1000
3	Equipamentos	1	1000	1000	1000	1,00	1000
4	Outros	1	1000	1000	1000	1,00	1000
<b>Total</b>			<b>4000</b>	<b>4000</b>	<b>4000</b>	<b>1,00</b>	<b>4000</b>

Potência Total (4000,0 W) (3607,2 V.A) Potência Demandada: 73,6% (2939,6 W) (2574,9 V.A)



**CENTRO DE EXPOSIÇÃO OSCAR NIEMEYER - CÁLCULO DE DEMANDA**

1.1 - CARGAS DE ILUMINAÇÃO E TOMADAS (W)	
POTÊNCIA (W)	TOTAL
3	5,8
11	18
24	36
36	60
67	103
150	225
300	450
600	900
1200	1800
2400	3600
<b>TOTAL</b>	<b>27,43</b>

QUANTIDADE (LIND.)	88,00	367,00	27,00	2,00	19,00	2,00	53,00	3,00	32,00	28,00	5,00	2,00	1,00	<b>27,43</b>	
CARGA INSTALADA (W)	0,26	2,02	0,30	0,04	0,45	0,07	3,18	0,23	4,82	8,40	3,00	2,40	2,40		
FATOR DE DEMANDA (ESCOLA)														<b>100,00%</b>	
														<b>DEMANDA A TRANSPORTAR - D1 (KVA)</b>	<b>27,82</b>

1.2 - CARGAS ESPECIAIS	
CARGAS DE AQUECIMENTO	TOTAL
POT	33000
QUANT.	2
CARGA INSTALADA	66,00
FATOR DE DEMANDA	65,00%
<b>TOTAL</b>	<b>42,90</b>

**DEMANDA A TRANSPORTAR - D2 (KVA)** **42,90**

1.3 - CARGA DE MOTORES	
POTÊNCIA EM CV	TOTAL
3,00	4,00
4,00	5,00
10,00	13,00
QUANTIDADE	2,00
1,00	1,00
CARGA INSTALADA	7,50
19,75	25,50
25,50	33,75
DEMANDA EM KVA	6,05
7,55	9,84
11,84	15,44
FATOR DE DIVERSIDADE	0,70
0,70	1,00
<b>TOTAL</b>	<b>21,07</b>

**DEMANDA A TRANSPORTAR - D3 (KVA)** **21,07**

DEMANDA TOTAL (D1+D2+D3) - Dtot	
KVA	TOTAL
27,82	112,90
42,90	155,80
21,07	176,87
<b>TOTAL</b>	<b>176,87</b>

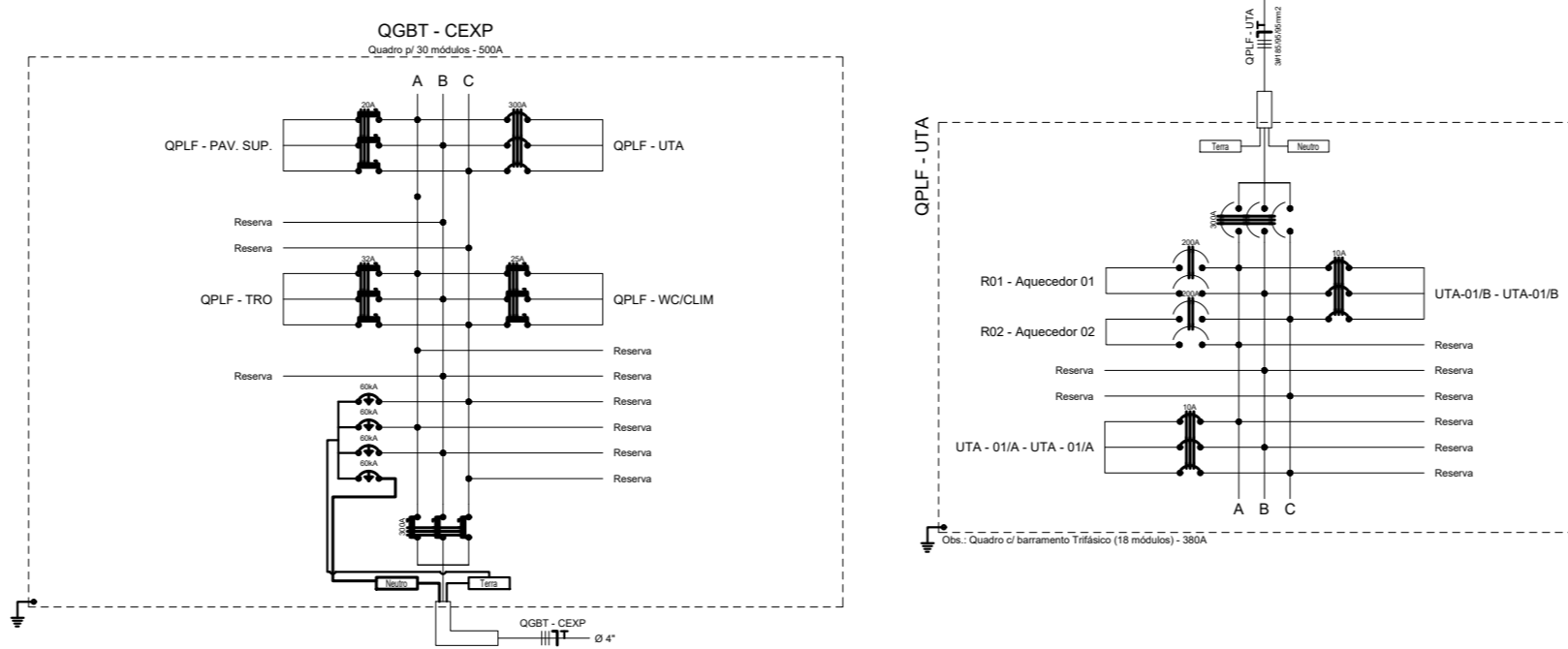
**TIPO DE FORNECIMENTO** MEDIÇÃO INDIRETA

**DISJUNTOR (A)** 500 A

**RAMAL AÉREO** 3 X 120 + 85 mm²

**RAMAL DE ENTRADA (mm²)** 3 X 120 + 85 mm²

**ELTRIDUTO EM PVC** 75 mm



**PLANTA BAIXA - PAVIMENTO TÉRREO**  
**ESC: 1/100**

**NOTAS GERAIS**

1 - CONFERIR MEDIDAS NO LOCAL.

DIREITOS AUTORAIS RESERVADOS. A REPRODUÇÃO TOTAL OU PARCIAL SEM PRÉVIA AUTORIZAÇÃO, SOBEJURTA O INFRATOR ÀS PENAS DA LEI FEDERAL 9610/98 E LEI ESTADUAL Nº 4134.

00	EMISSÃO INICIAL	19/05/2023	
REVISÃO	DISCRIMINAÇÃO	DATA	RESP.

CONSTRUTORA	
	CNPJ: 46.674.153/0001-15

PROJETISTA	
LEÔNIDAS DE MATTOS FILHO	ENGR. ELETRICISTA
CRE/RJ 1987103206	

CENTRO DE EXPOSIÇÕES OSCAR NIEMEYER	
PROJETO DE INFRAESTRUTURA - PAVIMENTO TÉRREO	CIRCUITOS ELÉTRICOS - DISTRIBUIÇÃO

LEON 01412131 - INFORMATICA - 1013	
PLANTA: 03 / 06	DATA: MAIO/2023
FOLHA: A0	ESCALA: 1 / 100