

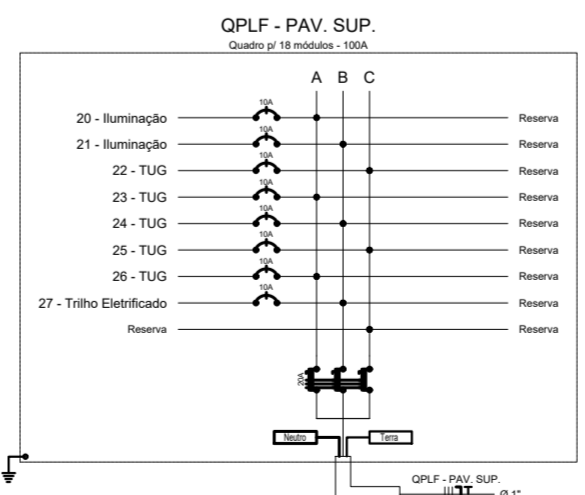
PLANTA BAIXA - PRIMEIRO PAVIMENTO
ESC: 1/100

- OBSERVAÇÕES:**
- 1 - ELETRODUTO NÃO COTADO : Ø 25 mm (1");
 - 2 - CONDUTOR NÃO COTADO : # 2,5 mm²;
 - 3 - TODAS AS TOMADAS E PONTOS DE LUZ DEVERÃO ESTAR ATERRADOS;
 - 4 - AS HASTES DE ATERRAMENTO DEVERÃO ESTAR DISPOSTAS DE TAL MANEIRA QUE FORMEM UMA ÁREA IGUAL A 9,00 METROS QUADRADOS;
 - 5 - AS HASTES DE ATERRAMENTO DEVERÃO SER INSTALADAS DENTRO DE CAIXAS MEDINDO 40 cm X 40 cm X 50 cm;
 - 6 - DEVERÁ SER UTILIZADO SISTEMA DE ELETRODUTOS EM PVC RÍGIDO OU AÇO GALVANIZADO ELETROLÍTICO, ELETROCALHAS LISA E PERFILADOS LISO PARA A DISTRIBUIÇÃO DOS CIRCUITOS DE ILUMINAÇÃO E TOMADAS (VIDE PROJETO);
 - 7 - TODAS AS CAIXAS DE PASSAGENS PARA CABOS ELÉTRICOS DEVERÃO SER EM AÇO GALVANIZADO DE SOBREPOR EM INSTALAÇÕES APARENTES E EM INSTALAÇÕES EMBUTIDAS EM PAREDE, TETO E PISO EM ÁREAS INTERNAS PODERÁ SER UTILIZADO EM PVC (VIDE PROJETO);
 - 8 - TODOS OS CONDULETES DEVERÃO SER EM AÇO GALVANIZADO;
 - 9 - AS CAIXAS EMBUTIDAS EM ALVENARIA OU EM DRY-WALL DEVERÃO SER EM PVC;
 - 10 - TODAS AS MALHAS DE ATERRAMENTO DEVERÃO ESTAR EQUIPOTENCIALIZADAS;
 - 11 - QUALQUER MUDANÇA REALIZADA DURANTE A EXECUÇÃO DO PROJETO DEVERÁ SER PREVIAMENTE COMUNICADO AO PROJETISTA PARA VERIFICAÇÃO DA CAPACIDADE DE CORRENTE DO CABEAMENTO ELÉTRICO E PROTEÇÕES;
 - 12 - USAR BUCHA E ARRUELA EM TODA CONEXÃO DE ELETRODUTO COM CAIXA DE PASSAGEM;
 - 13 - DEIXAR ARAME GUIA N18BWG EM TODA TUBULAÇÃO SECA;
 - 14 - TODOS OS EQUIPAMENTOS METÁLICOS (POSTE, QUADROS, LUMINÁRIAS E ETC) DEVEM SER ATERRADOS;
 - 15 - OS CONDUTORES A SEREM UTILIZADOS DEVERÃO SER CABOS AFUMEX DE COBRE ISOLADOS 750V, DE FABRICAÇÃO PRYSMIAN OU APTOX DA FICAP;
 - 16 - OBSERVAR NORMA DE CORES PARA OS CONDUTORES ELÉTRICOS: FASE (VERMELHA, BRANCA, PRETA), NEUTRO(AZUL), TERRA/VERDE OU VERDE/AMARELO).

Quadro de Cargas

Item	Descrição	Quantidade	Unidade	Potência (W)	Tensão (V)	Fator de Potência	Corrente (A)	Seção (mm²)	Comprimento (m)	Material	Observações
20	Iluminação	20	lâmpada	1000	220	0,9	4,5	1,5	100	PVC	
21	Tomadas	10	tomada	1000	220	0,9	4,5	1,5	100	PVC	
22	Iluminação	10	lâmpada	1000	220	0,9	4,5	1,5	100	PVC	
23	Iluminação	10	lâmpada	1000	220	0,9	4,5	1,5	100	PVC	
24	Iluminação	10	lâmpada	1000	220	0,9	4,5	1,5	100	PVC	
25	Iluminação	10	lâmpada	1000	220	0,9	4,5	1,5	100	PVC	
26	Iluminação	10	lâmpada	1000	220	0,9	4,5	1,5	100	PVC	
27	Tomadas	10	tomada	1000	220	0,9	4,5	1,5	100	PVC	
Total		80		8000	220	0,9	36	15	800		

Potência Total (7791,0 W) (9207,6 VA) Potência Demandada: 68,42% (5365,1 W) (6299,9 VA)



LEGENDA:

- TRILHO ELETRIFICADO DE 3 VIAS
- LUMINÁRIA LED DE EMBUTIR 24", 2700K, 215LM
- PAINEL LED DE SOBREPOR 24W
- PAINEL LED DE EMBUTIR 24W
- CONEXÃO ELETROCALHA 150 X ELETRODUTO
- INTERRUPTOR DE DUAS SEÇÕES
- INTERRUPTOR DE UMA SEÇÃO
- INTERRUPTOR PARALELO (THREE-WAY)
- TOMADA BAIXA 2P+T - 10A / 20A(H=30CM)
- TOMADA ALTA 2P+T - 10A / 20A (H=180CM)
- TOMADA EMBUTIDA NO PISO 2P+T - 10A / 20A
- TOMADA TRIFÁSICA 3P+T (H=DEFINIR)
- CONDULETE EM ALUMÍNIO 3"X 4" / 4"X4" (VIDE PROJETO)
- CAIXA DE DERIVAÇÃO PARA PERFILADO 38X38MM
- PERFILADO EM ALUMÍNIO LISO REFORÇADO 38MMX38MM
- ELETROCALHA LISA COM TAMPA (150MMX50MM)
- CURVA VERTICAL EXTERNA 90 (150X50MM)
- TÊ HORIZONTAL 90 (150X50MM)
- ELETRODUTO AÇO ZINCADO PESADO (DIÂMETRO VIDE PROJETO)
- ELETRODUTO FLEXÍVEL EMBUTIDO NA PAREDE E/OU NO TETO
- ELETRODUTO FLEXÍVEL EMBUTIDO NO PISO
- ELETRODUTO QUE SOBE
- ELETRODUTO QUE DESCE
- QUADRO PARCIAL DE LUZ E FORÇA (QPLF)
- CONDUTOR FASE, NEUTRO, TERRA E RETORNO
- QUADRO GERAL DE BAIXA TENSÃO (QGBT)
- CAIXA DE EQUALIZAÇÃO DO SISTEMA DE ATERRAMENTO
- CAIXA NO PISO PARA PASSAGEM DE CABOS ELÉTRICOS
- DISJUNTOR MONOFÁSICO
- DISJUNTOR BIFÁSICO
- DISJUNTOR TRIFÁSICO
- DISJUNTOR DR

NOTAS GERAIS

1 - CONFERIR MEDIDAS NO LOCAL:

DIREITOS AUTORAIS RESERVADOS. A REPRODUÇÃO TOTAL OU PARCIAL SEM PRÉVIA AUTORIZAÇÃO, SUJEITARÁ O INFRATOR ÀS PENAS DA LEI FEDERAL 9610/98 E LEI ESTADUAL Nº 4144.

00	EMISSÃO INICIAL	19/05/2023	
REVISÃO	DISCRIMINAÇÃO	DATA	RESP.

CONSTRUTORA

LEON

CNPJ: 46.674.153/0001-15

PROJETISTA

LEÔNIDAS DE MATTOS FILHO
 ENG. ELETRICISTA
 CRE/RJ 1987103206

ELABORADO: LEÔNIDAS
VISTO:

PROJETO DE INFRAESTRUTURA - PRIMEIRO PAVIMENTO
CIRCUITOS ELÉTRICOS - DISTRIBUIÇÃO

ELABORADO: LEÔNIDAS
DATA: 04 / 06
MAIO/2023

DESENHO: LEÔNIDAS
ESCALA: 1 / 100

FECHA DE TROQUETE: 6/6 - BLOC. 9/3 - APTO. 504 - QUATROCENTAS, PETRÓPOLIS - RIO DE JANEIRO - CEP 25690-061 - TEL: (24)98823-5959 - E-MAIL: leonides@leynon.com.br