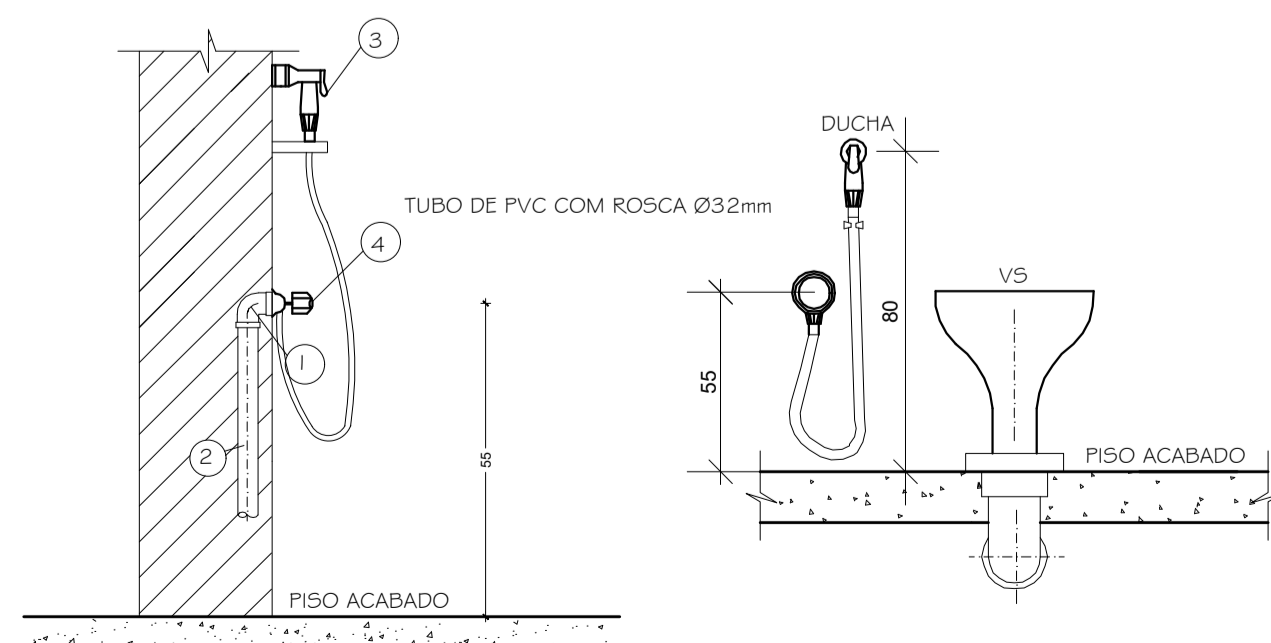


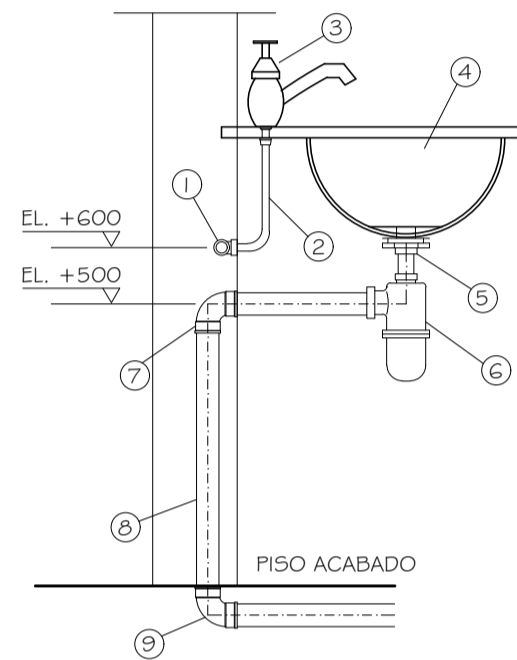
**01 BANHEIROS - PLANTA BAIXA - ESGOTO**  
ESC.: 1/75

DUCHA HIGIÊNICA - DESCRIÇÃO DE MATERIAIS	
ÍTEM	DESCRIÇÃO
01	JOELHO 90 PEX Ø20mm
02	TUBO PEX MULTICAMADAS ALUMÍNIO Ø20mm
03	DUCHA HIGIÊNICA
04	REGISTRO DE PRESSÃO C/ CANOPLA CROMADA Ø3/4"



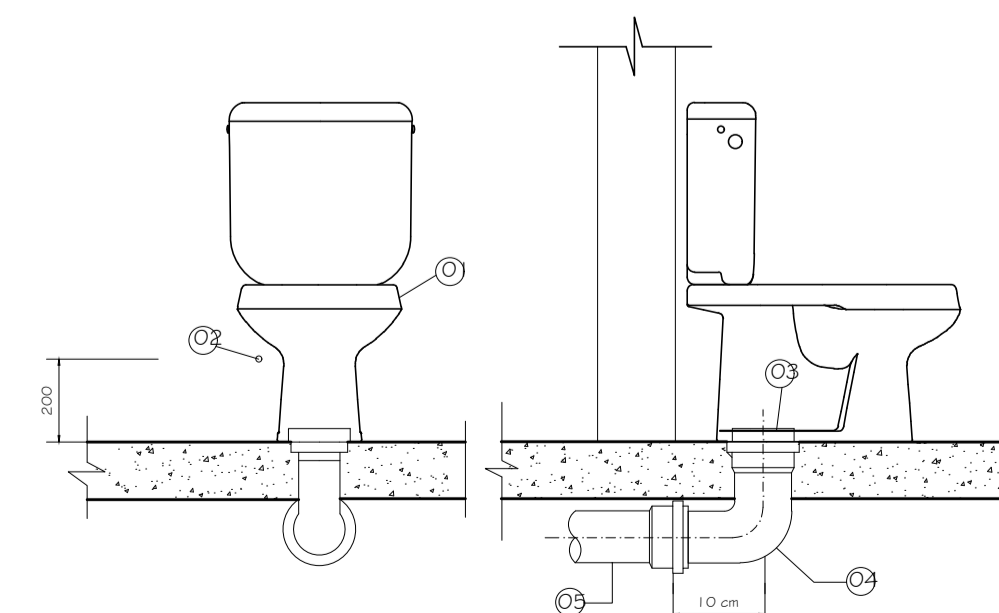
**02 BANHEIROS - DETALHE DUCHA HIGIENICA**  
ESC.: SEM ESCALA

LAVATÓRIO - DESCRIÇÃO DE MATERIAIS				
DESCRIÇÃO	MAT.	QT.	UN.	OBS.:
1	JOELHO 90 PEX Ø20mm	PVC	1,0	Pç
2	TUBO DE LIGAÇÃO FLEXÍVEL Ø 1/2"	METAL	1,0	Pç CROMADO
3	TORNEIRA TIPO MISTURADOR PARA LAVATÓRIO	METAL	1,0	Pç CROMADO
4	CUBA DE EMBUTIR	LOUÇA	1,0	Pç
5	VÁLVULA DE ESCOAMENTO SEM LADRÃO Ø 1 x 1/2"	METAL	1,0	Pç CROMADO
6	SIFÃO REGULÁVEL Ø 1 x 1/2"	METAL	1,0	Pç CROMADO
7	JOELHO 90° COM BOLSA PARA ANEL 40x1.1/2"	PVC	1,0	Pç
8	TUBO PVC RÍGIDO 40mm	PVC	0,5	Mt
9	JOELHO 90° Ø40mm	PVC	1,0	Pç



**03 BANHEIROS - DETALHE LAVATÓRIO**  
ESC.: SEM ESCALA

VASO SANITÁRIO - LEGENDA	
DESCRIÇÃO	
1	BACIA COM CAIXA DE DESCARGA ACOPLADA
2	JOELHO 90 PEX Ø20mm
3	LIGAÇÃO PARA SAÍDA DE BACIA SANITÁRIA Ø 100mm
4	CURVA CURTA 90° ESGOTO Ø 100mm
5	TUBO DE PVC RÍGIDO PARA ESGOTO PRIMÁRIO Ø 100mm



**04 BANHEIROS - DETALHE VASO SANITÁRIO**  
ESC.: SEM ESCALA

**NORMATIZAÇÃO:**

ESTE PROJETO FOI DIMENSIONADO CONFORME AS NORMAS:

NBR 5626 – Instalação Predial de Água Fria

NBR 7198 – Projeto e execução Instalação de água quente

NBR 8160 – Sistemas Prediais De Esgoto Sanitário – Projeto Execução

NBR 10844 – Instalações Prediais De Águas Pluviais

EM VIGOR

**NOTAS – INSTALAÇÕES DE ESGOTO**

1 – TUBOS E CONEXÕES PARA ESGOTO SANITÁRIO DEVERÃO SER DE PVC RÍGIDO PONTA E BOLSA COM SÉRIE NORMAL E OS DE ÁGUA PLUVIAL NOS CASOS ESPECIFICADOS EM PROJETO DEVERÃO SER EM SÉRIE REFORÇADA;

2 – AS TUBULAÇÕES HORIZONTAIS COM DIÂMETROS NOMINAIS IGUAIS OU MENORES QUE DN 75 DEVEM SER INSTALADOS COM DECLIVIDADE MÍNIMA DE 2%;

3 – AS TUBULAÇÕES HORIZONTAIS COM DIÂMETROS NOMINAIS IGUAIS OU MAIORES QUE DN 100 DEVEM SER INSTALADOS COM DECLIVIDADE MÍNIMA DE 1%;

4 – AS TUBULAÇÕES ENTERRADAS DEVEM SER ENVOLVIDAS EM SOLO COMPOSTO DE MATERIAL GRANULAR, ISENTO DE PEDRAS E COMPACTADO MANUALMENTE, PRINCIPALMENTE NAS LATERAIS DO TUBO;

5 – EM SITUAÇÕES ONDE AS TUBULAÇÕES ESTIVEREM SUJEITAS A CARGA DE TRÁFEGO DE VEÍCULOS, RECOMENDA-SE O USO DE PROTEÇÃO COM CAMADA DE CONCRETO;

6 – AS COLUNAS DE VENTILAÇÃO DEVERÃO TER SUA EXTREMIDADE ABERTA A ATMOSFERA USANDO UM TERMINAL DE VENTILAÇÃO ULTRAPASSANDO A COBERTURA EM NO MÍNIMO DE 30CM;

7 – INSPEÇÃO: INSTALAR DISPOSITIVOS DE INSPEÇÃO NAS JUNÇÕES E MUDANÇA DE DIREÇÃO DAS TUBULAÇÕES QUE PASSAM PELO TETO DOS PAVIMENTOS;

DIREITOS AUTORAIS RESERVADOS. A REPRODUÇÃO TOTAL OU PARCIAL SEM PRÉVIA AUTORIZAÇÃO, SUJEITARÁ O INFRATOR ÀS PENAS DA LEI FEDERAL 9610/98 E LEI ESTADUAL Nº 4144.

00	EMISSÃO INICIAL	08/2023	RENAN DIAS
REVISÃO	DISCRIMINAÇÃO	DATA	RESP.

ARQUIVO:  
THEO2316-EXECON-ESGOTO.dwg

CLIENTE:  
THEOPRATIQUE - L C DIAS DE OLIVEIRA CONSTRUÇÃO E ARQUITETURA LTDA

LOCAL:  
PAVILHÃO NIEMEYER, PARQUE NATURAL IPIRANGA, PETRÓPOLIS RJ

PROJETO EXECUTIVO ESGOTO  
PLANTA BAIXA BANHEIRO E DETALHES

**PROJETISTA**

**ELABORADO :**

IGOR GLASSE  
ENGENHEIRO CIVIL  
CREA-RJ 2014102816

RENAN DIAS  
ENGENHEIRO CIVIL  
CREA-RJ 2015122780

DATA :  
AGOSTO/2023

ESCALA :  
INDICADA

PLANTA:  
03/03