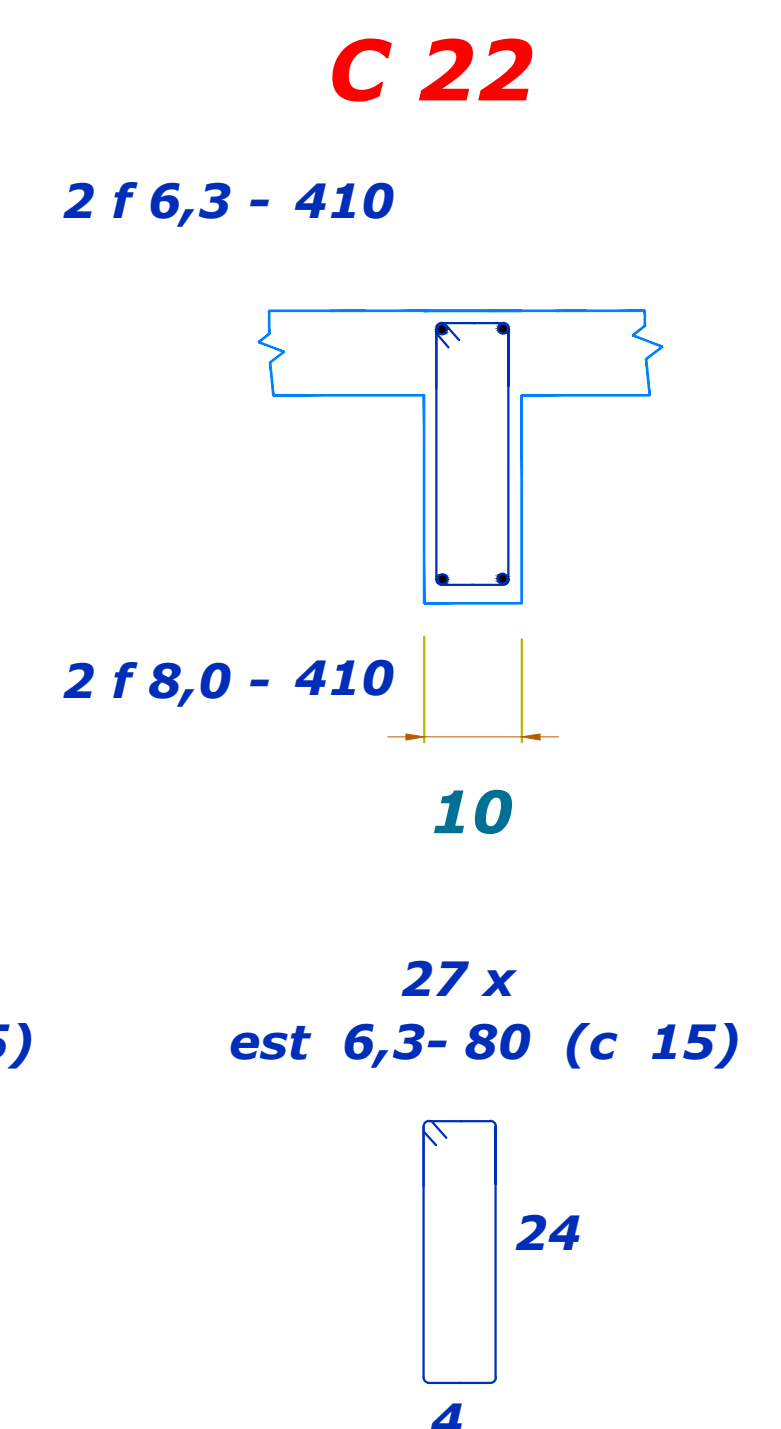
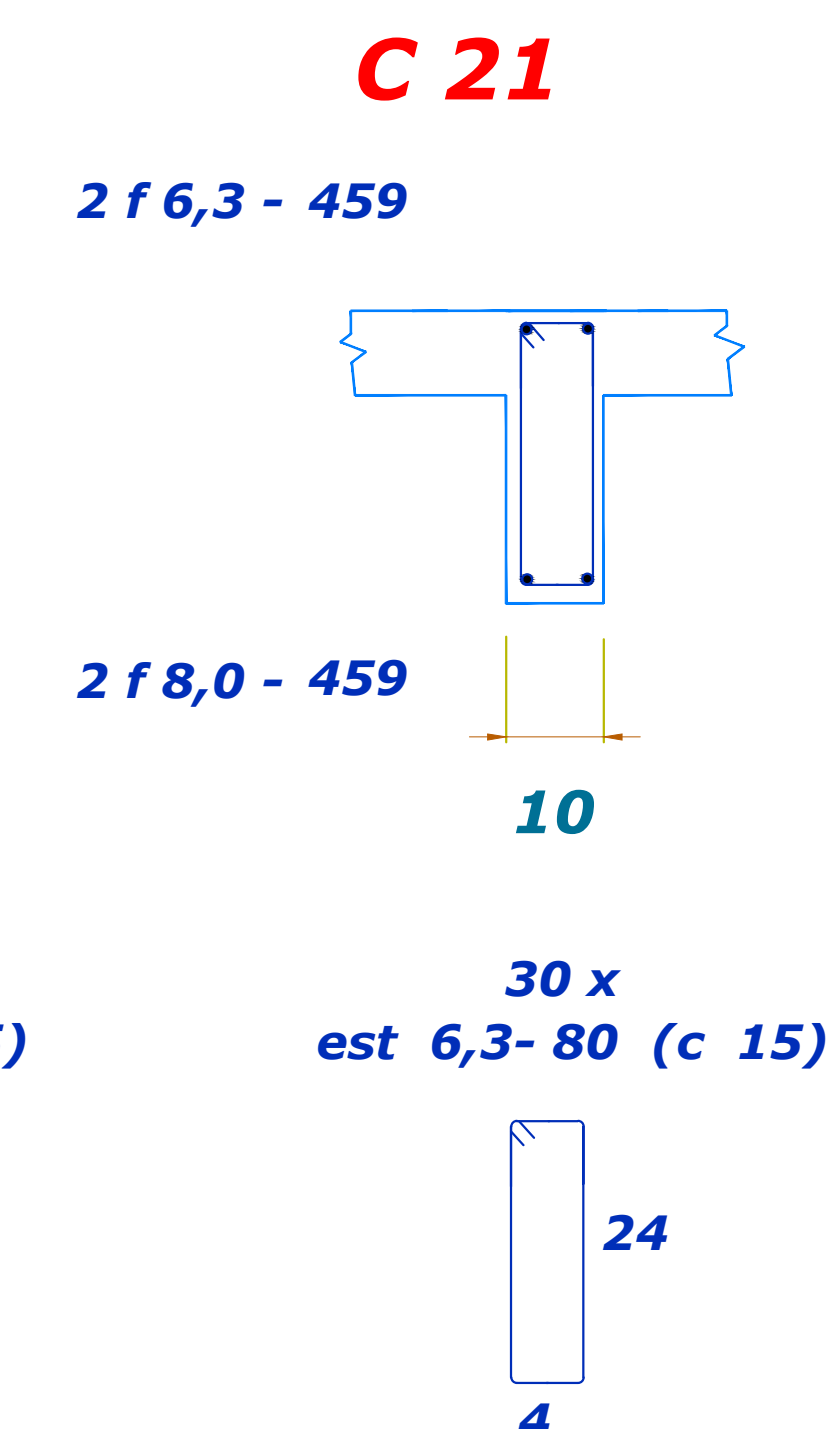
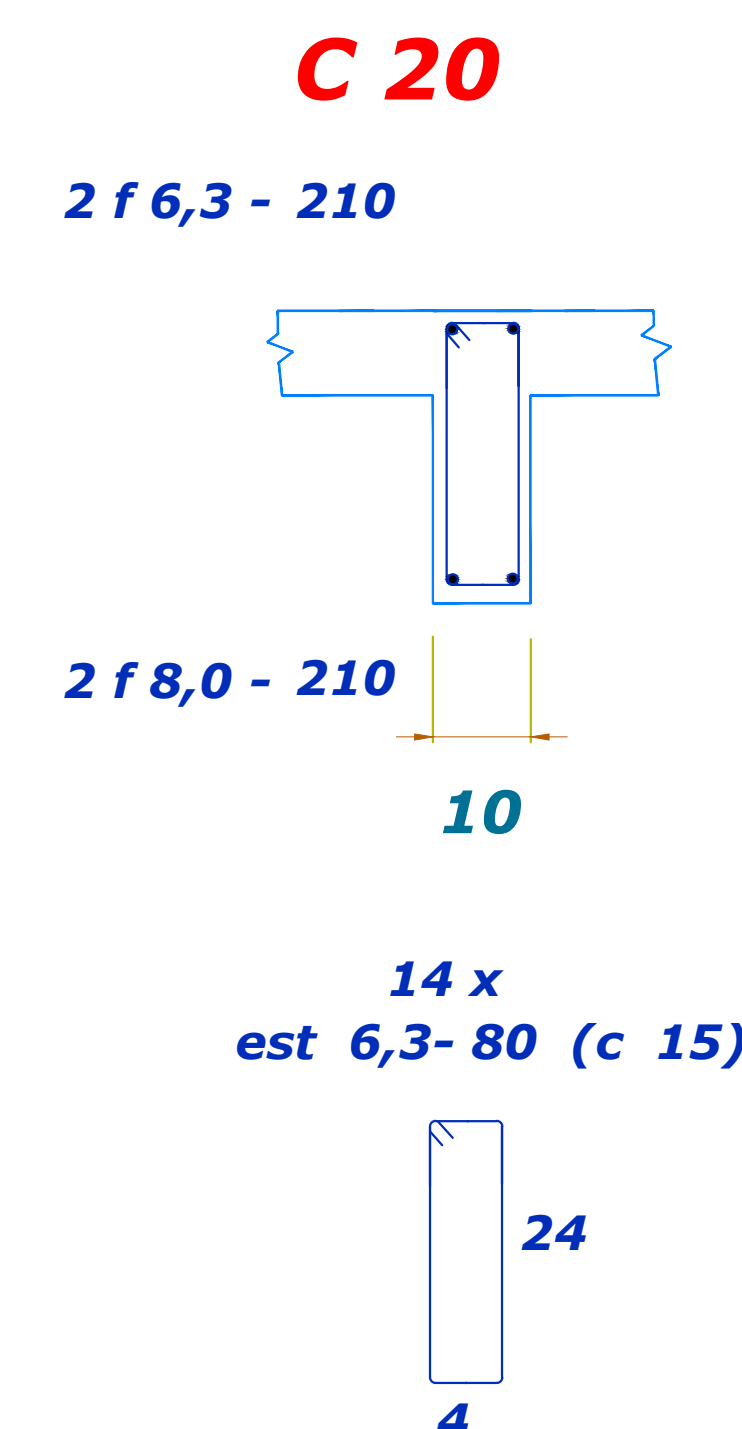
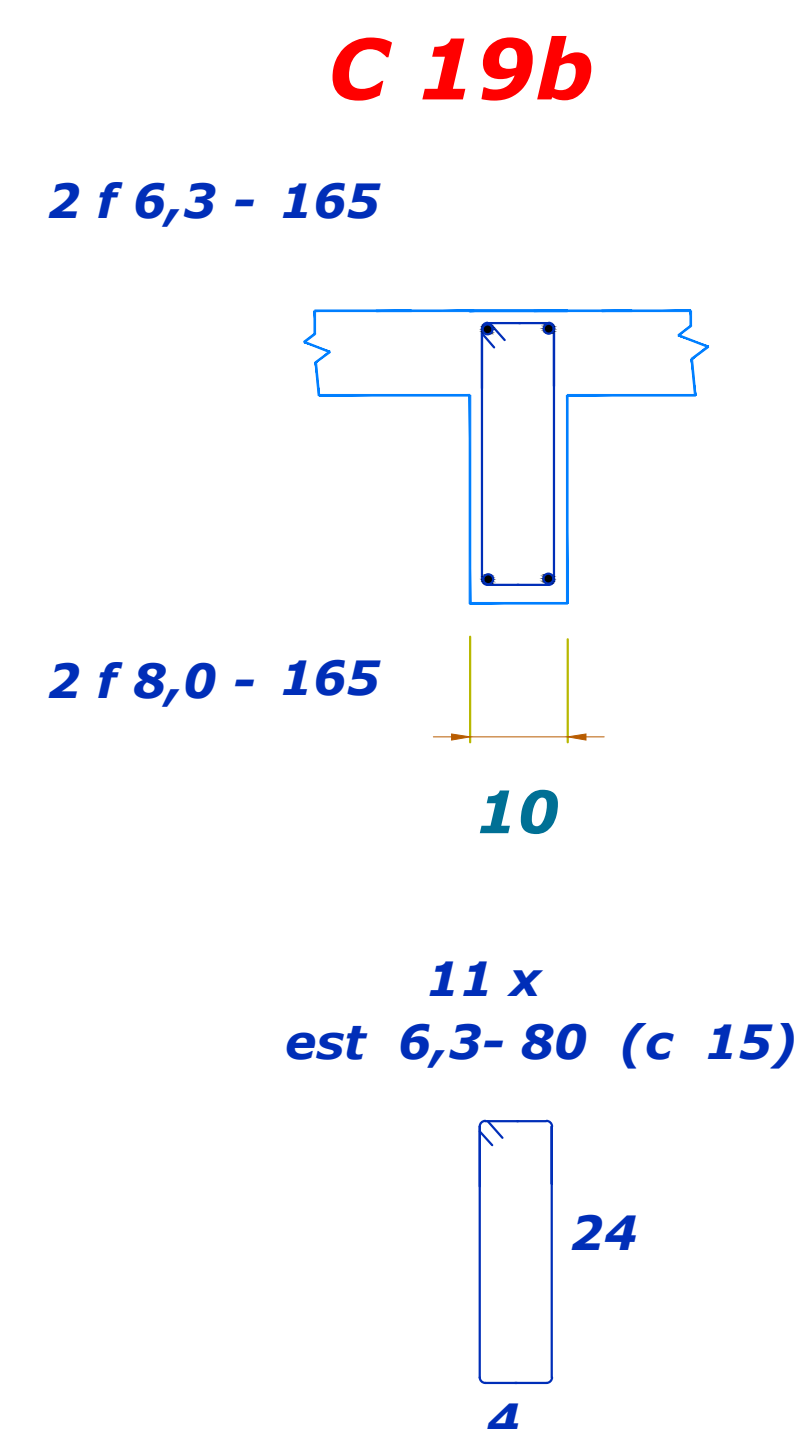
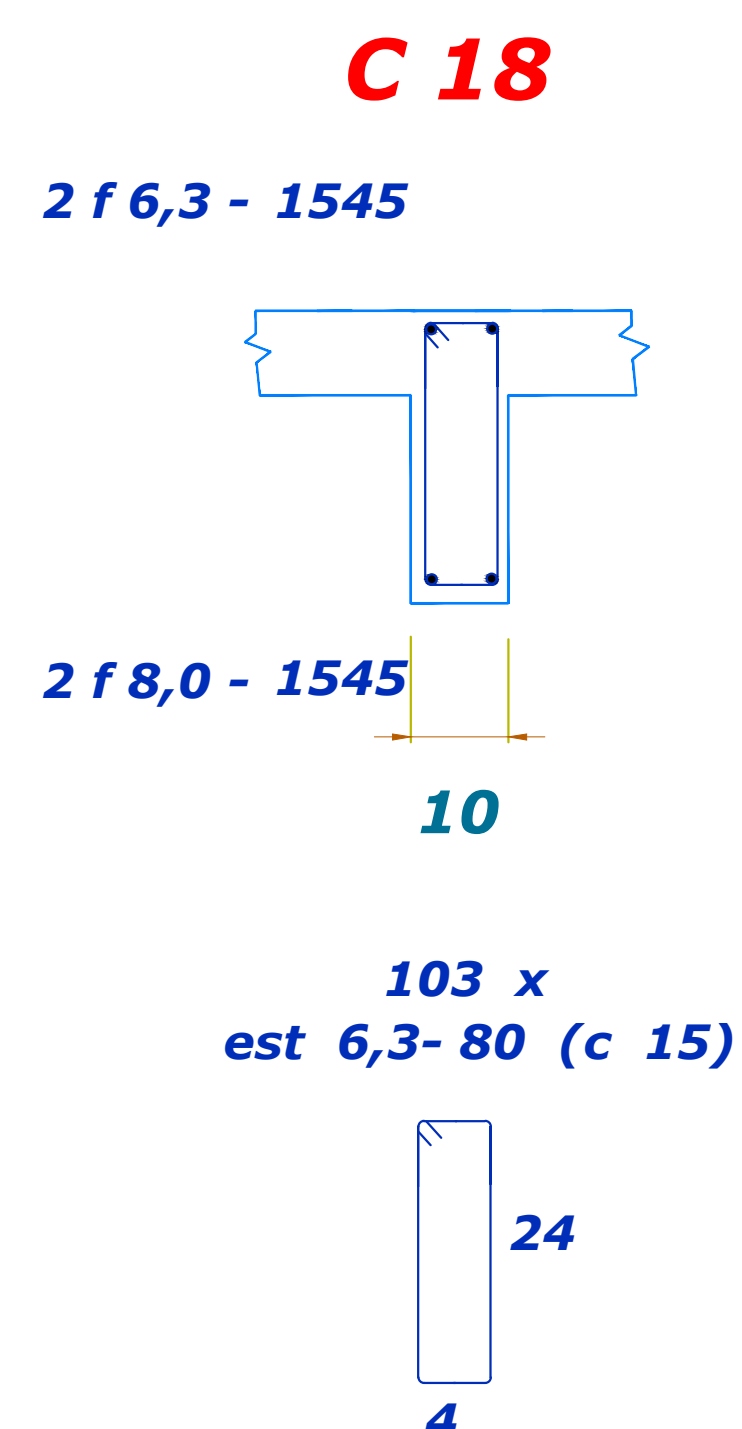
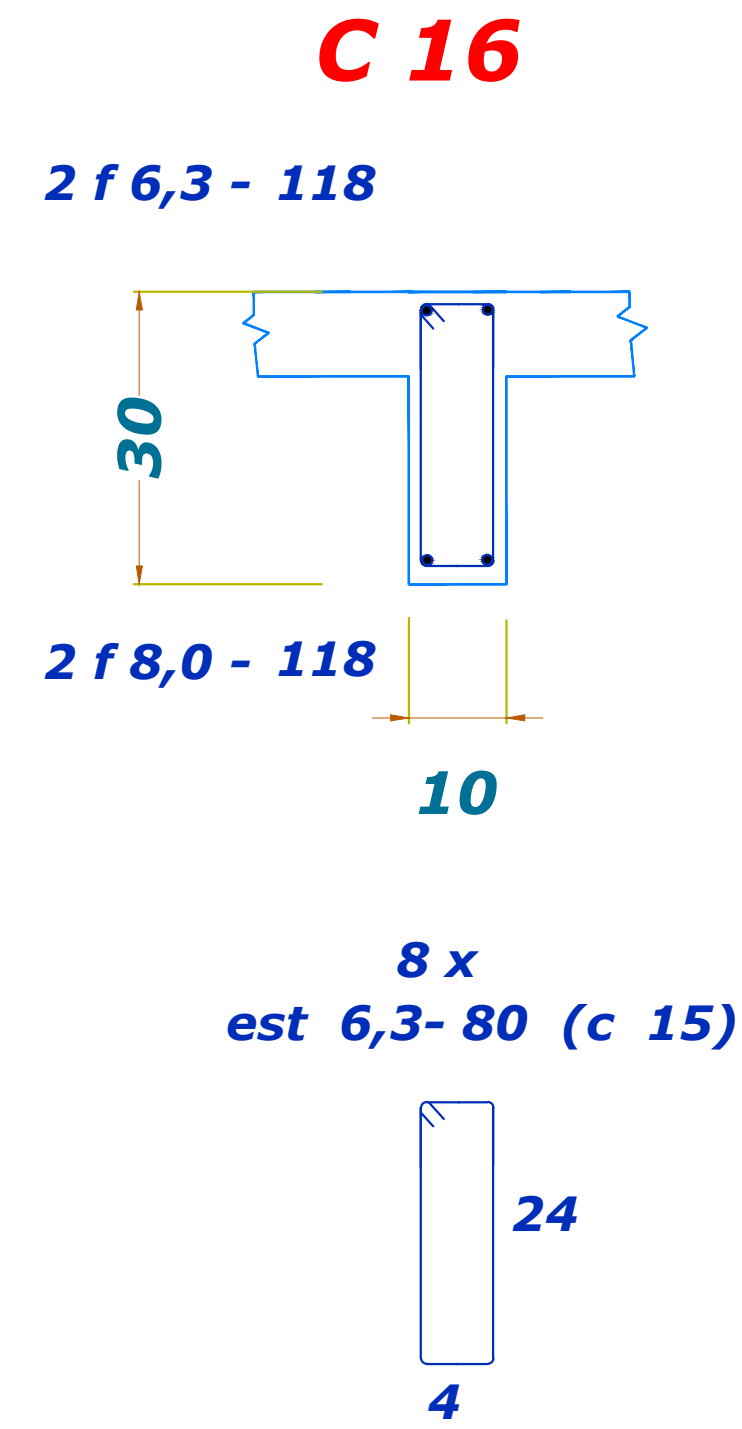
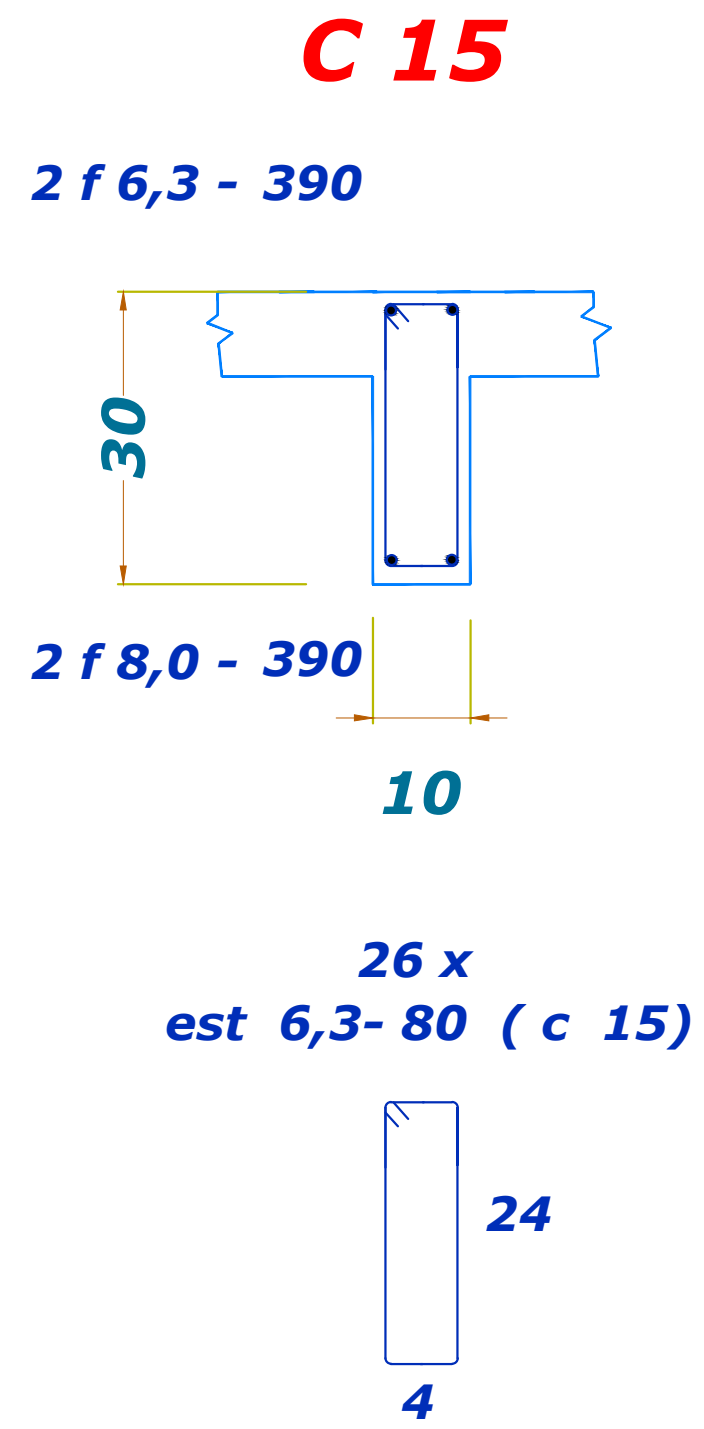


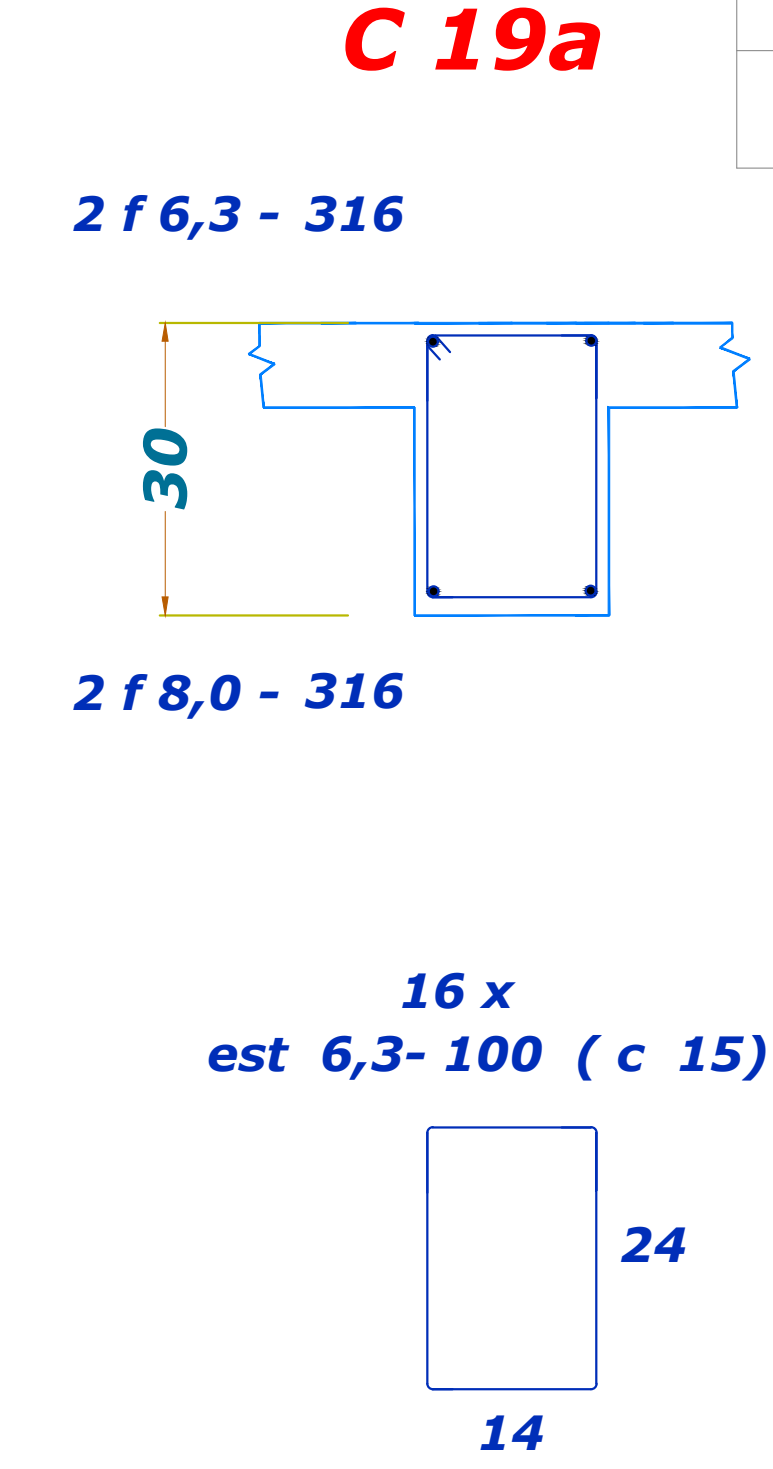
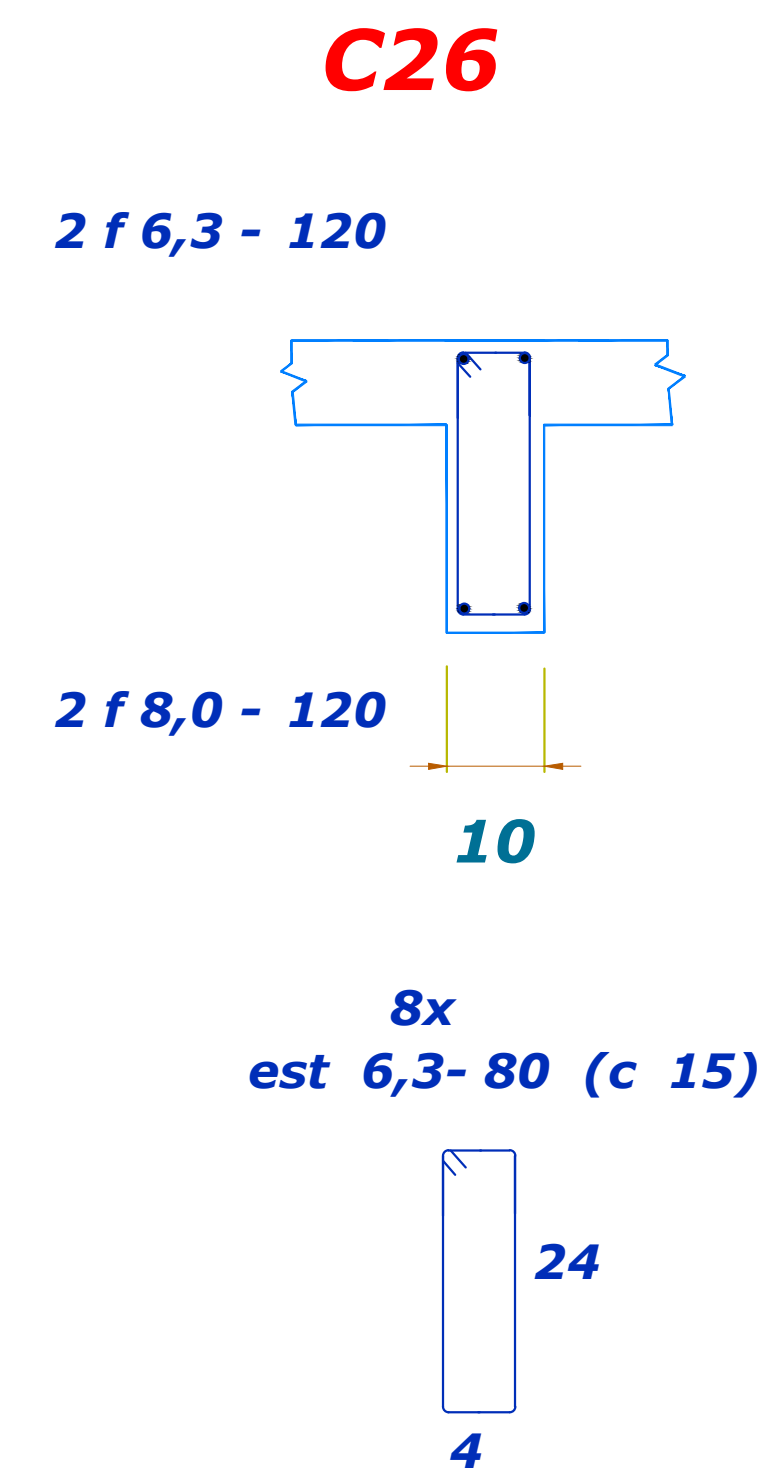
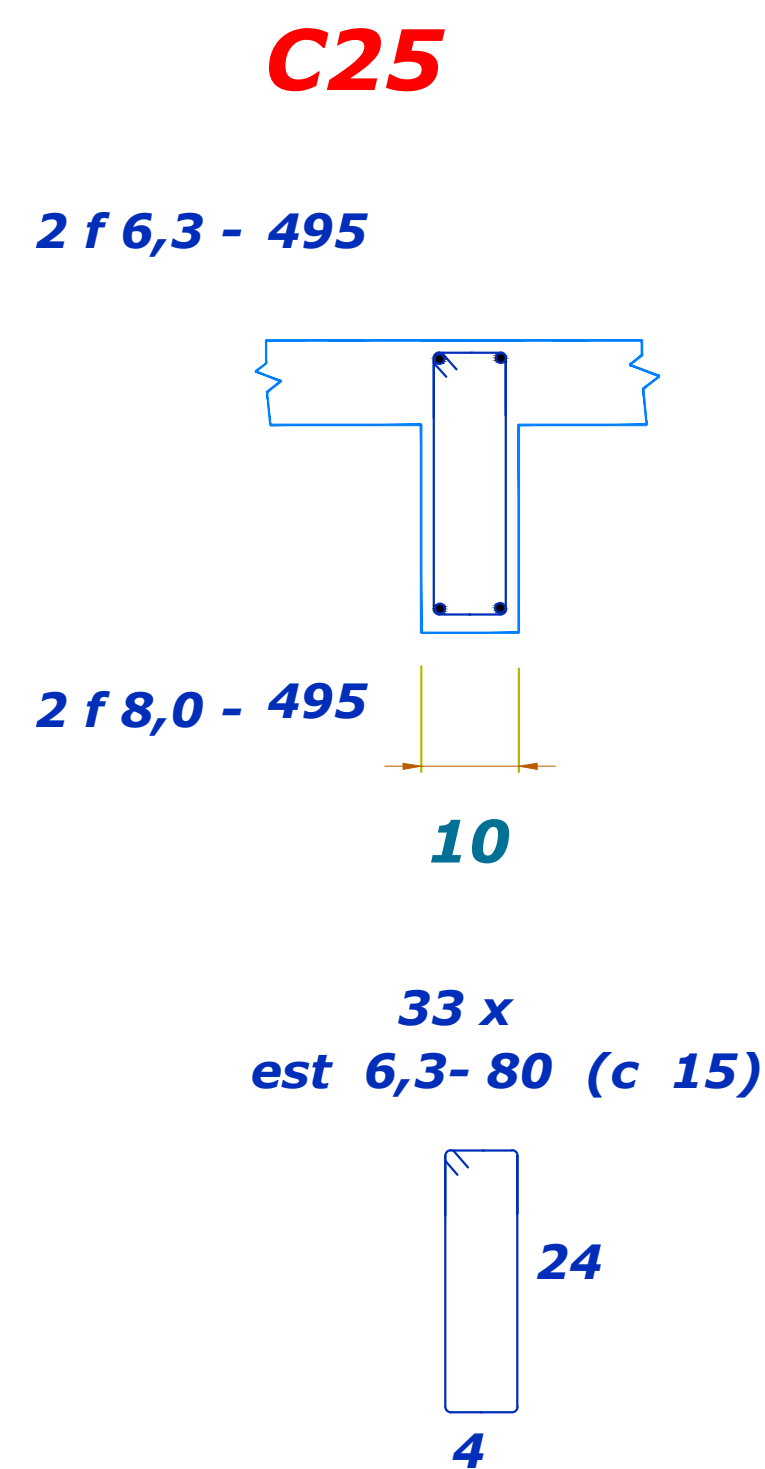
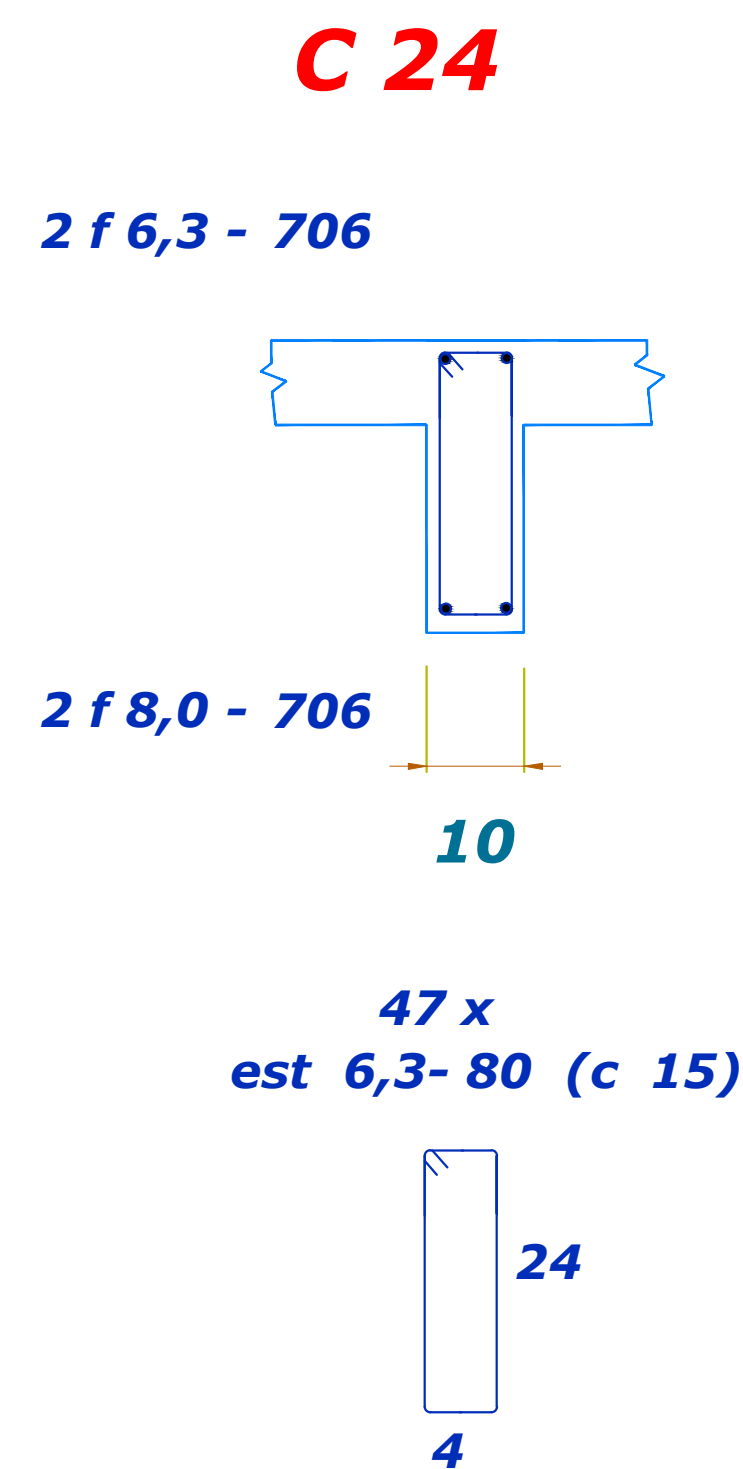
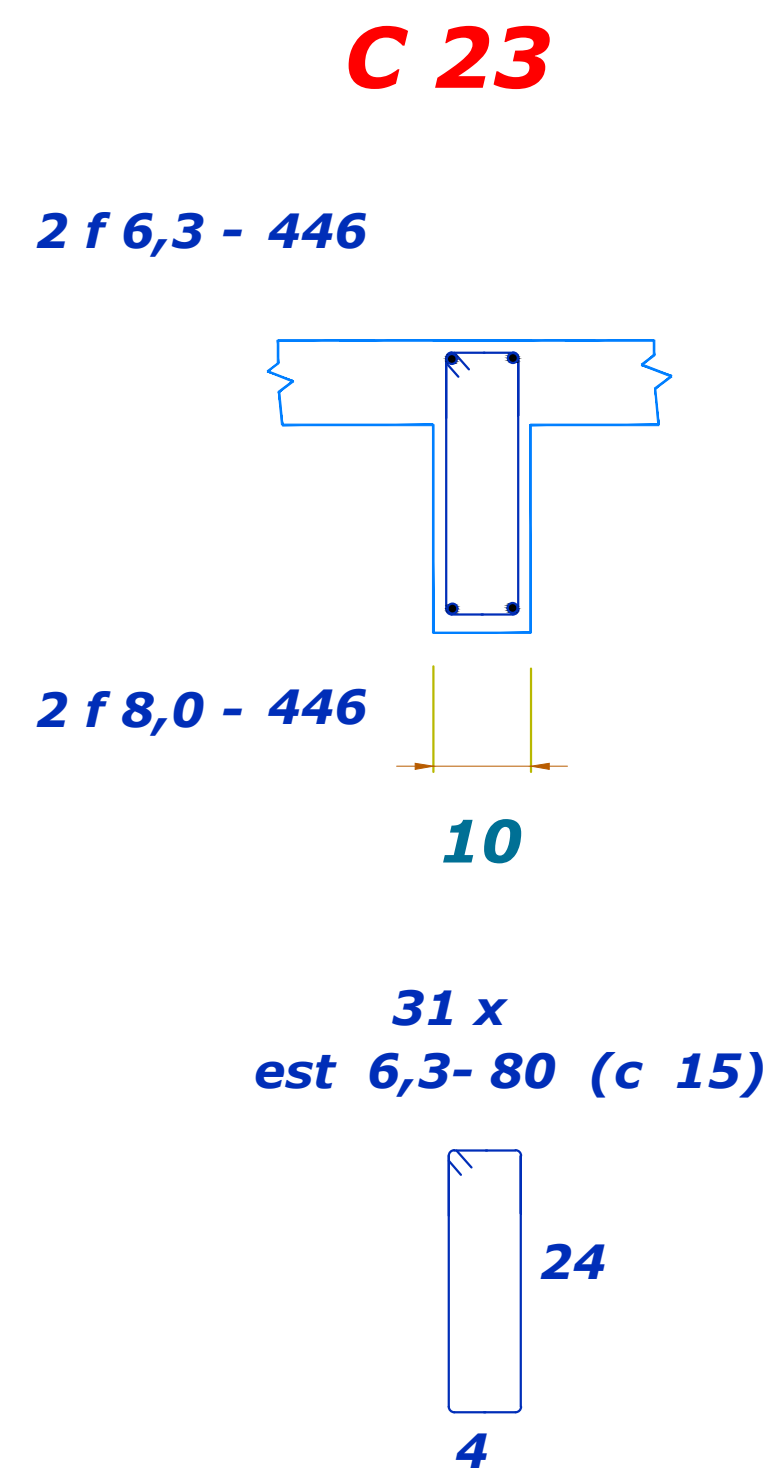
### ESPELHO DAGUA



### CINTAS DO TÉRREO RESUMO DE FERROS

CA 50 A e CA 60 2a parte

Diâm. (mm)	Comp. (m)	Peso (Kg)	Varas(12m)
6,3	482	120	45 x
8,0	115	44	12 x
<b>Peso Total</b>		<b>164 K</b>	



**NOTAS GERAIS:**  
 1 - TODAS AS COTAS ESTÃO EM CENTÍMETROS.  
 2 - NORMAS TÉCNICAS REFERENCIADAS:  
 NBR 6118 Projeto de estruturas de concreto.  
 NBR 6120 Cargas para o cálculo de estruturas de concreto.  
 NBR 6122 Forças devidas ao vento em edificações.  
 NBR 6171 Participação dos intervenientes em Serviços e Obras de Engenharia e Arquitetura.  
 NBR 12654 Controle Tecnológico de Materiais componentes do concreto.  
 NBR 12655 Concreto: Preparo, Controle e Recebimento.  
 NBR 5738 Moldagem e Cura de Corpos de Prova cilíndricos.  
 NBR 5739 Concreto: Ensaio de compressão de corpos de prova cilíndricos.  
 NBR 7480 Barras e Fios de aço destinados a armaduras para concreto armado.  
 NBR 11708 Aditivos para concreto de cimento Portland.  
 3 - GEOMETRIA  
 As formas e as dimensões dos elementos estruturais, constantes desse projeto somente poderão ser alteradas após autorização do autor do Projeto estrutural.  
 4 - MATERIAIS  
 4.1 - CONCRETO  
 ESTACAS CONCRETADAS NO LOCAL 18 MPa  
 TUBULÕES ESCAVADOS 15 MPa  
 BLOCOS, SERVIÇOS 30 MPa  
 CINTAS, VIGAS E LAJES (\*) 30 MPa  
 PILARES 35 MPa  
 (\*) Resistência característica (fck) mínima  
 (\*) Módulo de Deformação tangente inicial mínimo 30 GPa  
 (\*) Consumo mínimo de cimento 300 kg/m³  
 (\*) Fator Água / Cimento máximo 0,55  
 4.2 - AÇO EM ARMADURA ATIVA  
 AÇO CA 50-A e CA 60 Valor Unidade  
 Resistência à tração nominal CA 50A 500 MPa  
 Resistência à tração nominal CA 60 600 MPa  
 5 - DETALHES EXECUTIVOS  
 NOMENCLATURAS:  
 P - PILAR V - VIGA L - LAJE M - MURO DE CONCRETO E-ESTACA  
 PAZ - PASSIVO DE CONCRETO CP - CONTRAPORTE VAB - VARRAVEL  
 ZHUO - DIMENSÃO HORIZONTAL + DIMENSÃO VERTICAL MÍN. - MÍNIMO.

REVISÃO	DATA	EMISSÃO INICIAL	DESCRIÇÃO	S.E.R.	J.R.
00	12/01/23				

**JOSEMAR ROCHA**  
 eng. civil CREA 1969 1 0032 RJ  
 Av. Epitanga 954 apt 22  
 Centro, Petrópolis, RJ  
 Tel/Fax: (21) 985124814  
 email: josemarrocha267@gmail.com

CLIENTE: **I S O N INSTITUTO SOCIAL OSCAR NIEMEYER**  
 OBRA: **CENTRO DE EXPOSIÇÕES - PETRÓPOLIS**

TÍTULO DO DESENHO: **ESTRUTURA DE CONCRETO** DATA: 12/01/2023  
**ARMADURA DAS CINTAS DO TÉRREO - PARTE 2** ESCALA: 1/50

DESENHISTA: **S.E.R.** PROJETA: **J.R.** ARQUIVO CAD: 24601-07 R00.DWG Nº DO DESENHO: 24601-07

- 1 0,5
- 2 0,5
- 3 0,5
- 4 0,5
- 5 0,5
- 6 0,5
- 7 0,5
- 8 0,5
- 9 0,5
- 10 0,5
- 11 0,5
- 12 0,5
- 13 0,5
- 14 0,5
- 15 0,5
- 16 0,5
- 17 0,5
- 18 0,5
- 19 0,5
- 20 0,5
- 21 0,5
- 22 0,5
- 23 0,5
- 24 0,5
- 25 0,5
- 26 0,5
- 27 0,5
- 28 0,5
- 29 0,5
- 30 0,5
- 31 0,5
- 32 0,5
- 33 0,5
- 34 0,5
- 35 0,5
- 36 0,5
- 37 0,5
- 38 0,5
- 39 0,5
- 40 0,5
- 41 0,5
- 42 0,5
- 43 0,5
- 44 0,5
- 45 0,5
- 46 0,5
- 47 0,5
- 48 0,5
- 49 0,5
- 50 0,5
- 51 0,5
- 52 0,5
- 53 0,5
- 54 0,5
- 55 0,5
- 56 0,5
- 57 0,5
- 58 0,5
- 59 0,5
- 60 0,5
- 61 0,5
- 62 0,5
- 63 0,5
- 64 0,5
- 65 0,5
- 66 0,5
- 67 0,5
- 68 0,5
- 69 0,5
- 70 0,5
- 71 0,5
- 72 0,5
- 73 0,5
- 74 0,5
- 75 0,5
- 76 0,5
- 77 0,5
- 78 0,5
- 79 0,5
- 80 0,5
- 81 0,5
- 82 0,5
- 83 0,5
- 84 0,5
- 85 0,5
- 86 0,5
- 87 0,5
- 88 0,5
- 89 0,5
- 90 0,5
- 91 0,5
- 92 0,5
- 93 0,5
- 94 0,5
- 95 0,5
- 96 0,5
- 97 0,5
- 98 0,5
- 99 0,5
- 100 0,5