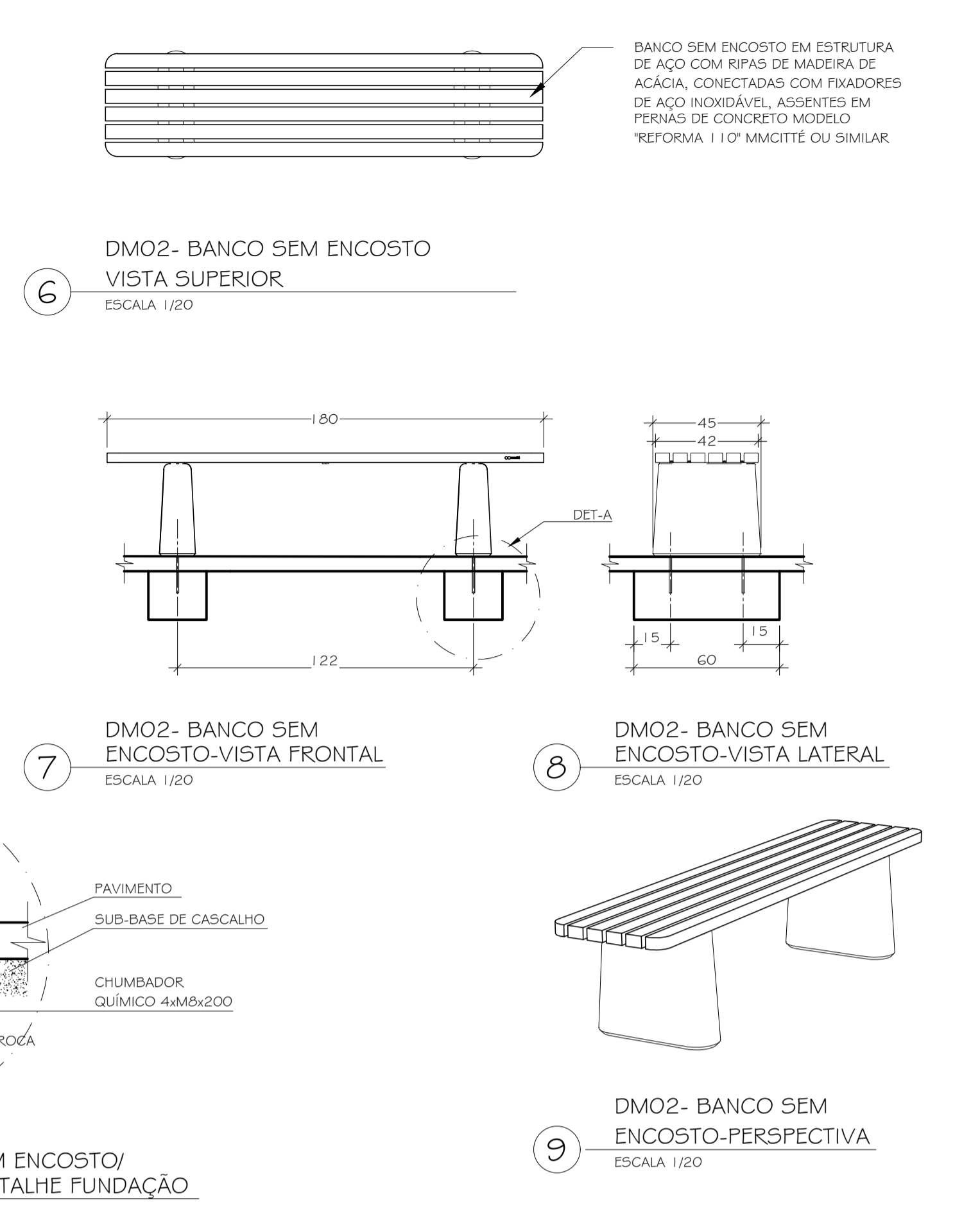
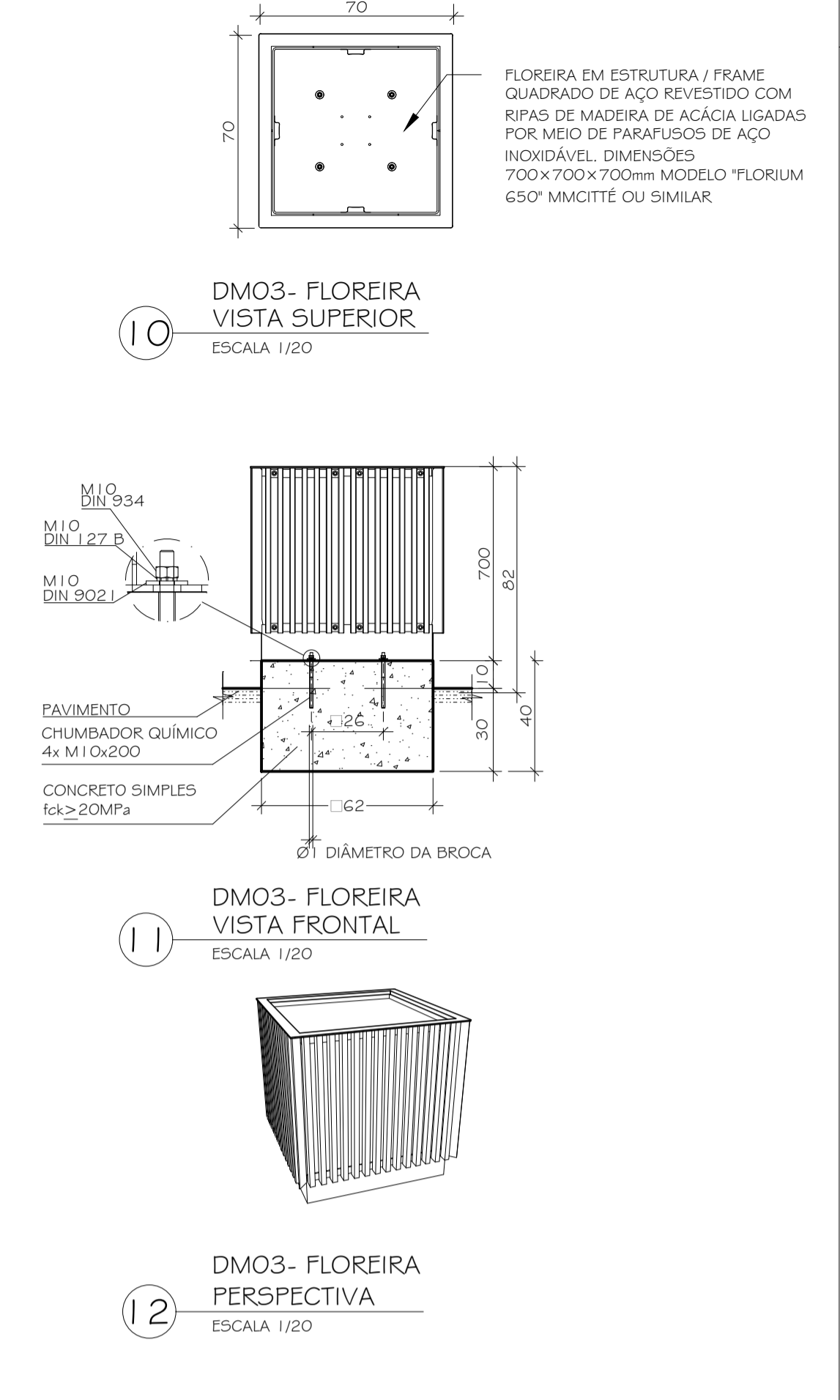


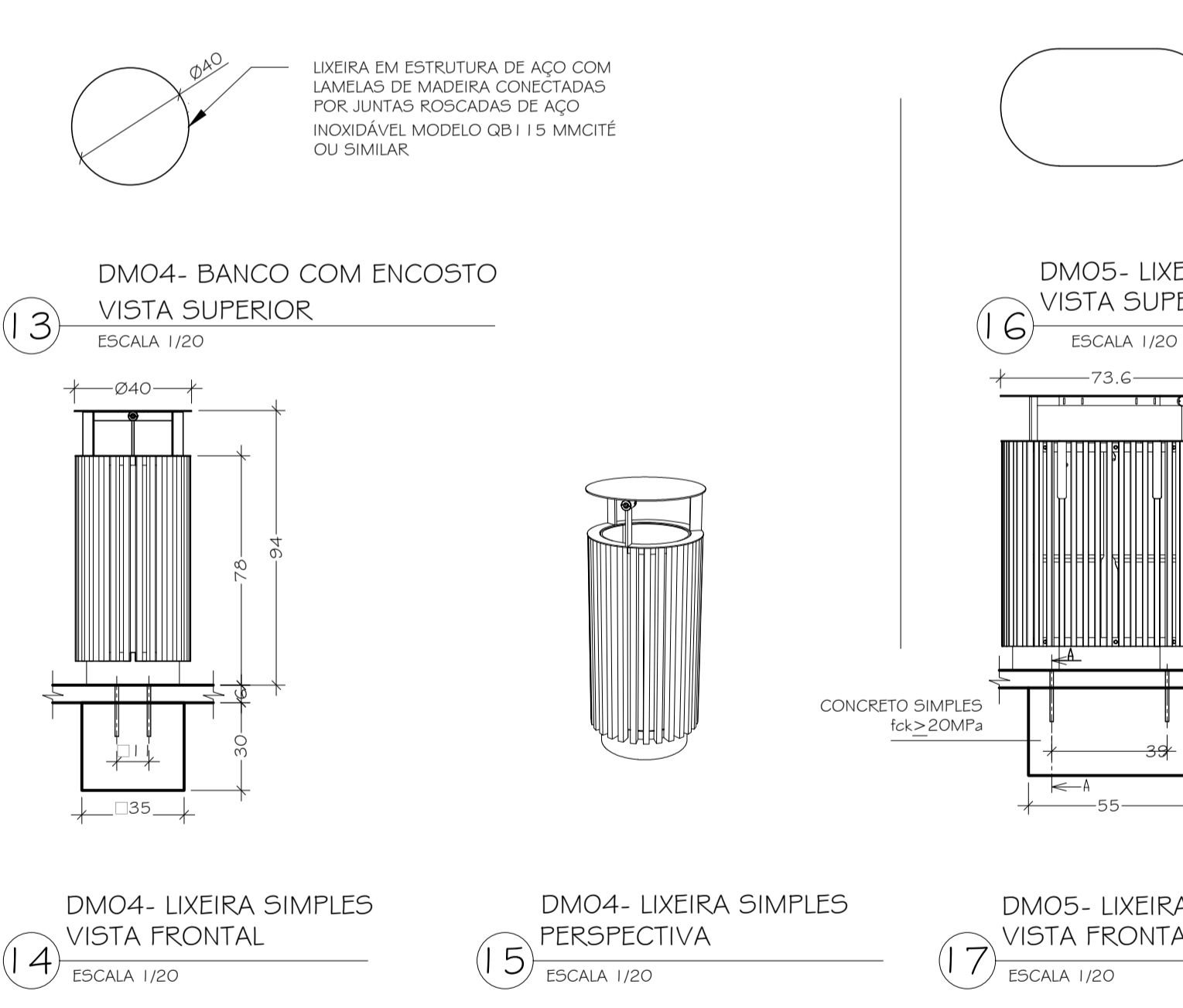
BANCO COM ENCOSTO EM ESTRUTURA DE AÇO COM RIPAS DE MADEIRA DE ACÁCIA, CONECTADAS COM FIXADORES DE AÇO INOXIDÁVEL, ASSENTES EM PERNAS DE CONCRETO MODELO *REFORMA 170* MMCITTE OU SIMILAR.



BANCO SEM ENCOSTO EM ESTRUTURA DE AÇO COM RIPAS DE MADEIRA DE ACÁCIA, CONECTADAS COM FIXADORES DE AÇO INOXIDÁVEL, ASSENTES EM PERNAS DE CONCRETO MODELO *REFORMA 110* MMCITTE OU SIMILAR.

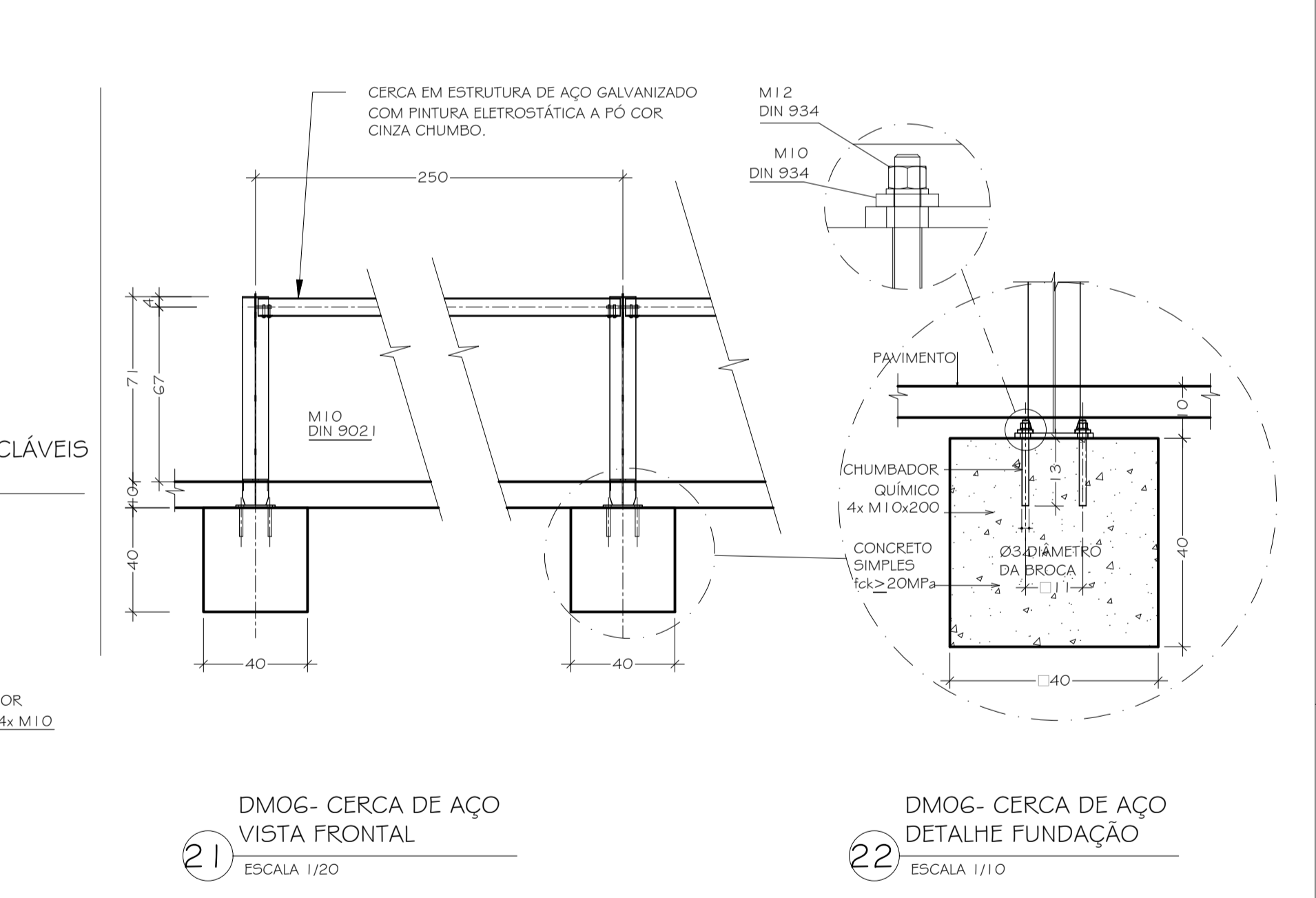


FLOREIRA EM ESTRUTURA / FRAME QUADRADO DE AÇO REVESTIDO COM RIPAS DE MADEIRA DE ACÁCIA LIGADAS POR MEIO DE PARAFUSOS DE AÇO INOXIDÁVEL. DIMENSÕES 700x700x700mm. MODELO *FLORIUM 650* MMCITTE OU SIMILAR.

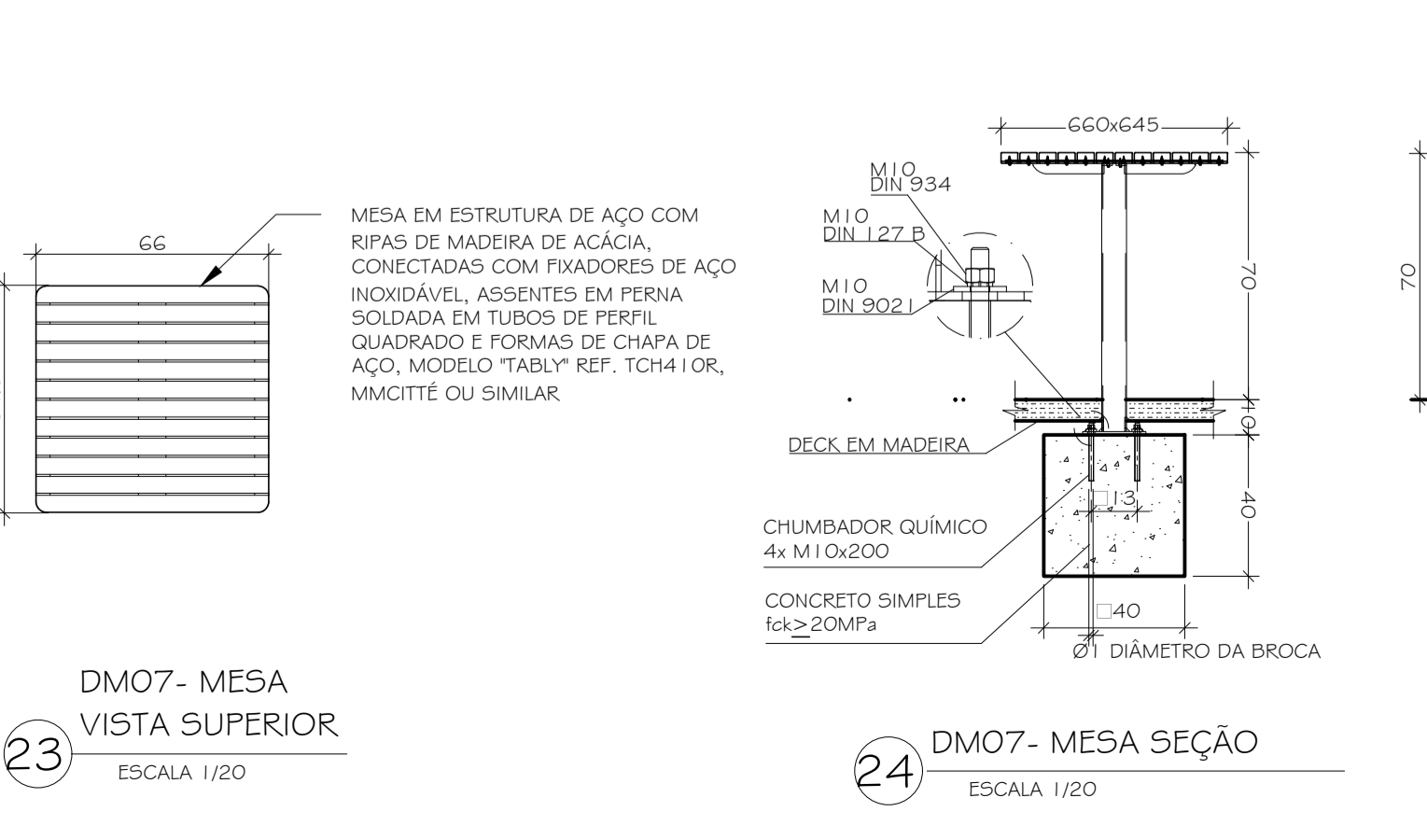


LIXEIRA EM ESTRUTURA DE AÇO COM LAMELAS DE MADEIRA CONECTADAS POR JUNTAS ROSCADAS DE AÇO INOXIDÁVEL MODELO QB1 I 51 MMCITTE OU SIMILAR.

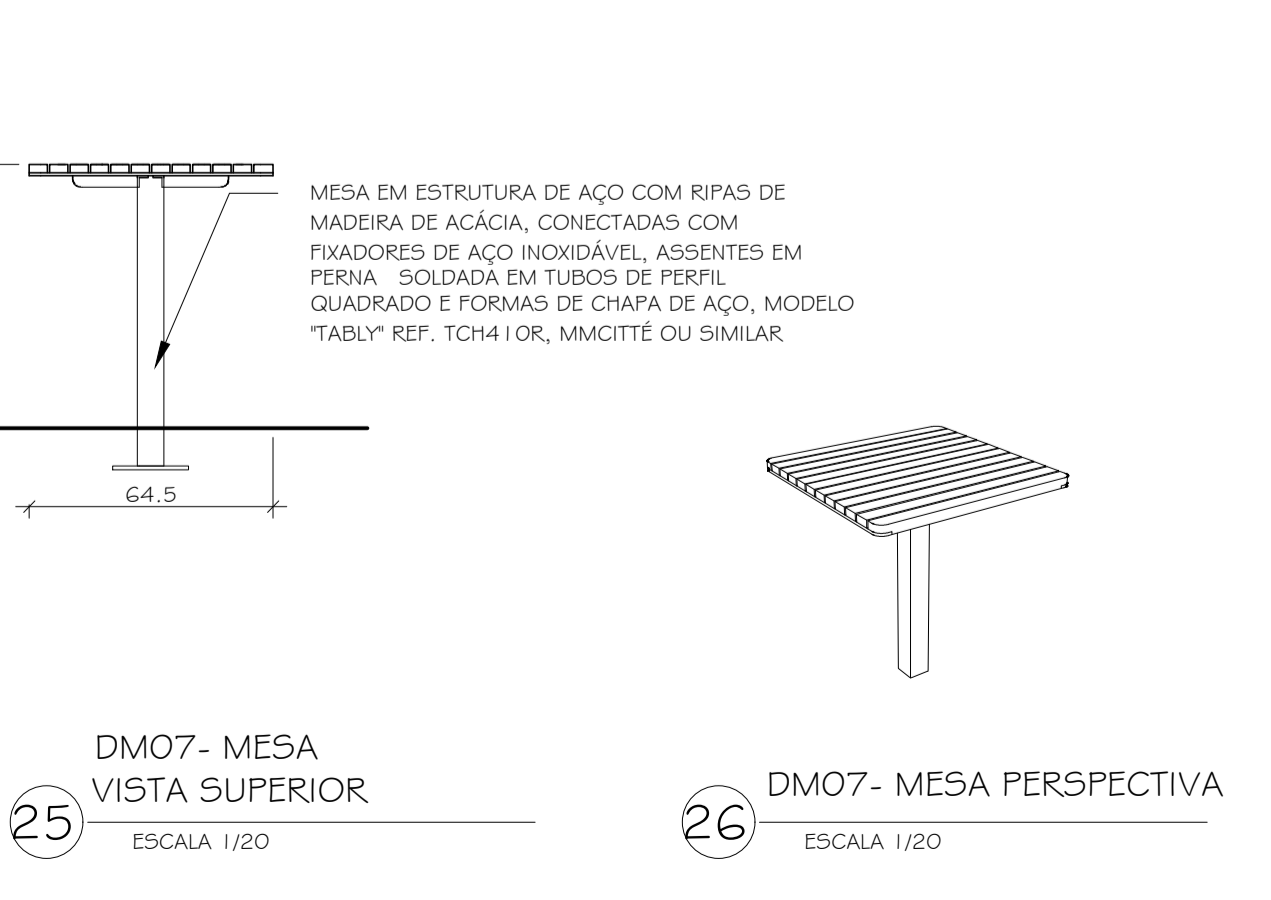
LIXEIRA PARA RECICLÁVEIS EM ESTRUTURA DE AÇO COM LAMELAS DE MADEIRA CONECTADAS POR JUNTAS ROSCADAS DE AÇO INOXIDÁVEL MODELO QB3 I 51 MMCITTE OU SIMILAR.



CERCA EM ESTRUTURA DE AÇO GALVANIZADO COM PINTURA ELETROSTÁTICA A PÓ COR CINZA CHUMBO.



MESA EM ESTRUTURA DE AÇO COM RIPAS DE MADEIRA DE ACÁCIA, CONECTADAS COM FIXADORES DE AÇO INOXIDÁVEL, ASSENTES EM PERNA SOLDADA EM TUBOS DE PERFIL QUADRADO E FORMAS DE CHAPA DE AÇO, MODELO *TABLY* REF. TCH410R, MMCITTE OU SIMILAR.



BANCO EM ESTRUTURA DE AÇO COM RIPAS DE MADEIRA DE ACÁCIA, CONECTADAS COM FIXADORES DE AÇO INOXIDÁVEL, ASSENTES EM PERNA SOLDADA EM TUBOS DE PERFIL QUADRADO E FORMAS DE CHAPA DE AÇO, MODELO *PORTIQUO* REF. PQA1521, MMCITTE OU SIMILAR.

MESA EM ESTRUTURA DE AÇO COM RIPAS DE MADEIRA DE ACÁCIA, CONECTADAS COM FIXADORES DE AÇO INOXIDÁVEL, ASSENTES EM PERNA SOLDADA EM TUBOS DE PERFIL QUADRADO E FORMAS DE CHAPA DE AÇO, MODELO *TABLY* REF. TCH410R, MMCITTE OU SIMILAR.

LEGENDA GERAL			
MOBILIÁRIO			
	MESA COM BANCOS EM ESTRUTURA DE AÇO COM RIPAS DE MADEIRA DE ACÁCIA	04 UNID.	
	BANCO SEM ENCOSTO EM ESTRUTURA DE AÇO COM RIPAS DE MADEIRA DE ACÁCIA	14 UNID.	
	BANCO COM ENCOSTO EM ESTRUTURA DE AÇO COM RIPAS DE MADEIRA DE ACÁCIA	08 UNID.	
	LIXEIRA EM ESTRUTURA DE AÇO COM LAMELAS DE MADEIRA	09 UNID.	
	LIXEIRA PARA RECICLÁVEIS EM ESTRUTURA DE AÇO COM LAMELAS DE MADEIRA	03 UNID.	
	FLOREIRA EM ESTRUTURA / FRAME QUADRADO DE AÇO REVESTIDO COM RIPAS DE MADEIRA DE ACÁCIA	28 UNID.	
	PERGOLA EM CONCRETO ARMADO COM PILARES EM TUBO METÁLICO COM ACABAMENTO EM PINTURA ELETROSTÁTICA COR CINZA CHUMBO	02 UNID.	
	CERCA EM ESTRUTURA DE AÇO GALVANIZADO COM PINTURA ELETROSTÁTICA A PÓ COR CINZA CHUMBO (percurso do jardim sensorial)	112,85 m	
BRINQUEDOS			
	BRINQUEDO EM MADEIRA DE EUCALIPTO TRATADO, MODELO *PLAY CASA* CÔD. 1004, FAB. PLAY VERDE, OU SIMILAR	01 UNID.	
	BRINQUEDO EM REGRAS DE TPE CHAMPARNE, MODELO *CARROSEL*, CÔD. 1034, FAB. PLAY VERDE, OU SIMILAR	01 UNID.	
INDICAÇÃO DE CORTE		INDICAÇÃO DE VISTA	
	INDICA NOME DO CORTE NA PRANCHA		INDICA NÚMERO DO DESENHO NA PRANCHA
	INDICA NÚMERO DA PRANCHA		INDICA NÚMERO DA PRANCHA
INDICAÇÃO DE DETALHE		INDICAÇÃO DE NÍVEIS	
	INDICA NOME DO DETALHE NA PRANCHA		INDICA NÍVEL EM PLANTA
	INDICA NÚMERO DA PRANCHA		INDICA NÍVEL EM CORTE
LISTA DE DETALHES			
DG - DETALHES GERAIS		DC - DETALHES CONSTRUTIVOS	
1. DETALHE GERAL 01 (DG01) - DEPÓSITO;		1. DC01 - DEPÓSITO - PRATELEIRAS;	
2. DETALHE GERAL 02 (DG02) - DECK PARQUE INFANTIL;		2. DC01A - ENGASTE PRATELEIRAS;	
3. DETALHE GERAL 03 (DG03) - JARDIM SENSORIAL;		3. DC02 - DEPÓSITO - DETALHE SOLERA;	
4. DETALHE GERAL 04 (DG04) - ÁREAS DE ESTAR/ CONTEMPLAÇÃO;		4. DC03 - DEPÓSITO - DETALHE RODAPÉ;	
5. DC04 - MURO DE CONTENÇÃO / DECK;		5. DC05 - DECK / PARQUE INFANTIL;	
6. DC06 - MURTA DE PROTEÇÃO (PARQUE INFANTIL);		6. DC07 - PERGOLA I;	
7. DC08 - PERGOLA II - FUNDAÇÃO;		7. DC07A - PERGOLA I - VIGA SUPERIOR;	
8. DC09 - PERGOLA II - FUNDAÇÃO;		8. DC07B - PERGOLA I - FUNDAÇÃO;	
9. DC07A - PERGOLA I - VIGA SUPERIOR;		9. DC08 - MURTA DE PROTEÇÃO;	
10. DC07B - PERGOLA I - FUNDAÇÃO;		10. DC09 - ESPELHO D'ÁGUA DECK;	
11. DC08 - MURTA DE PROTEÇÃO;		11. DC10 - PERGOLA II - VIGA SUPERIOR;	
12. DC09 - ESPELHO D'ÁGUA DECK;		12. DC10A - PERGOLA II - FUNDAÇÃO;	
13. DC10 - PERGOLA II - VIGA SUPERIOR;		13. DC10B - PERGOLA II - FUNDAÇÃO;	
14. DC10A - PERGOLA II - FUNDAÇÃO;		14. DC11 - PAVIMENTO DRENANTE;	
15. DC10B - PERGOLA II - FUNDAÇÃO;		15. DC12 - VALETA EM LAJOTAS DE PEDRA;	
16. DC11 - PAVIMENTO DRENANTE;		16. DC13 - POSTE BALIZADOR PARA JARDIM;	
17. DC12 - VALETA EM LAJOTAS DE PEDRA;			
18. DC13 - POSTE BALIZADOR PARA JARDIM;			
19. DC14 - MURTA DE PROTEÇÃO;			
20. DC15 - MURTA DE PROTEÇÃO;			
21. DC16 - MURTA DE PROTEÇÃO;			
22. DC17 - MURTA DE PROTEÇÃO;			
23. DC18 - MURTA DE PROTEÇÃO;			
24. DC19 - MURTA DE PROTEÇÃO;			
25. DC20 - MURTA DE PROTEÇÃO;			
26. DC21 - MURTA DE PROTEÇÃO;			
27. DC22 - MURTA DE PROTEÇÃO;			
28. DC23 - MURTA DE PROTEÇÃO;			
29. DC24 - MURTA DE PROTEÇÃO;			
30. DC25 - MURTA DE PROTEÇÃO;			
31. DC26 - MURTA DE PROTEÇÃO;			
32. DC27 - MURTA DE PROTEÇÃO;			
33. DC28 - MURTA DE PROTEÇÃO;			
34. DC29 - MURTA DE PROTEÇÃO;			
35. DC30 - MURTA DE PROTEÇÃO;			
36. DC31 - MURTA DE PROTEÇÃO;			
37. DC32 - MURTA DE PROTEÇÃO;			
38. DC33 - MURTA DE PROTEÇÃO;			
39. DC34 - MURTA DE PROTEÇÃO;			
40. DC35 - MURTA DE PROTEÇÃO;			
41. DC36 - MURTA DE PROTEÇÃO;			
42. DC37 - MURTA DE PROTEÇÃO;			
43. DC38 - MURTA DE PROTEÇÃO;			
44. DC39 - MURTA DE PROTEÇÃO;			
45. DC40 - MURTA DE PROTEÇÃO;			
46. DC41 - MURTA DE PROTEÇÃO;			
47. DC42 - MURTA DE PROTEÇÃO;			
48. DC43 - MURTA DE PROTEÇÃO;			
49. DC44 - MURTA DE PROTEÇÃO;			
50. DC45 - MURTA DE PROTEÇÃO;			
51. DC46 - MURTA DE PROTEÇÃO;			
52. DC47 - MURTA DE PROTEÇÃO;			
53. DC48 - MURTA DE PROTEÇÃO;			
54. DC49 - MURTA DE PROTEÇÃO;			
55. DC50 - MURTA DE PROTEÇÃO;			
56. DC51 - MURTA DE PROTEÇÃO;			
57. DC52 - MURTA DE PROTEÇÃO;			
58. DC53 - MURTA DE PROTEÇÃO;			
59. DC54 - MURTA DE PROTEÇÃO;			
60. DC55 - MURTA DE PROTEÇÃO;			
61. DC56 - MURTA DE PROTEÇÃO;			
62. DC57 - MURTA DE PROTEÇÃO;			
63. DC58 - MURTA DE PROTEÇÃO;			
64. DC59 - MURTA DE PROTEÇÃO;			
65. DC60 - MURTA DE PROTEÇÃO;			
66. DC61 - MURTA DE PROTEÇÃO;			
67. DC62 - MURTA DE PROTEÇÃO;			
68. DC63 - MURTA DE PROTEÇÃO;			
69. DC64 - MURTA DE PROTEÇÃO;			
70. DC65 - MURTA DE PROTEÇÃO;			
71. DC66 - MURTA DE PROTEÇÃO;			
72. DC67 - MURTA DE PROTEÇÃO;			
73. DC68 - MURTA DE PROTEÇÃO;			
74. DC69 - MURTA DE PROTEÇÃO;			
75. DC70 - MURTA DE PROTEÇÃO;			
76. DC71 - MURTA DE PROTEÇÃO;			
77. DC72 - MURTA DE PROTEÇÃO;			
78. DC73 - MURTA DE PROTEÇÃO;			
79. DC74 - MURTA DE PROTEÇÃO;			
80. DC75 - MURTA DE PROTEÇÃO;			
81. DC76 - MURTA DE PROTEÇÃO;			
82. DC77 - MURTA DE PROTEÇÃO;			
83. DC78 - MURTA DE PROTEÇÃO;			
84. DC79 - MURTA DE PROTEÇÃO;			
85. DC80 - MURTA DE PROTEÇÃO;			
86. DC81 - MURTA DE PROTEÇÃO;			
87. DC82 - MURTA DE PROTEÇÃO;			
88. DC83 - MURTA DE PROTEÇÃO;			
89. DC84 - MURTA DE PROTEÇÃO;			
90. DC85 - MURTA DE PROTEÇÃO;			
91. DC86 - MURTA DE PROTEÇÃO;			
92. DC87 - MURTA DE PROTEÇÃO;			
93. DC88 - MURTA DE PROTEÇÃO;			
94. DC89 - MURTA DE PROTEÇÃO;			
95. DC90 - MURTA DE PROTEÇÃO;			
96. DC91 - MURTA DE PROTEÇÃO;			
97. DC92 - MURTA DE PROTEÇÃO;			
98. DC93 - MURTA DE PROTEÇÃO;			
99. DC94 - MURTA DE PROTEÇÃO;			
100. DC95 - MURTA DE PROTEÇÃO;			

NOTAS GERAIS			
1 - CONFERIR MEDIDAS NO LOCAL;			
2 - NÍVEIS E DIMENSÕES EM METRO.			
DIREITOS AUTORAIS RESERVADOS. A REPRODUÇÃO TOTAL OU PARCIAL SEM PRÉVIA AUTORIZAÇÃO, SUJEITARÁ O INFRATOR ÀS PENAS DA LEI FEDERAL 9610/98 E LEI ESTADUAL Nº 4144.			
00	EMISSÃO INICIAL	23/06/2023	
REVISÃO	DISCRIMINAÇÃO	DATA	RESP.
 SOB - SECRETARIA DE OBRAS			
LOCAL: AV. IPIRANGA, Nº 853, CENTRO, PETRÓPOLIS - RJ		ARQUIVO: PMP2315-URBEXE-05-10_R0.dwg	
PROJETO EXECUTIVO DO PARQUE NATURAL MUNICIPAL DE PETRÓPOLIS (PARQUE PADRE QUINHA)			
DETALHAMENTO DE MOBILIÁRIO (DM01 a DM08)		ELABORADO POR: ROSANGELA MOURA CAU RJ A42033-6	
10/10		VISTO POR: DATA: JUNHO/2023	
DESENHO POR: ROSANGELA MOURA		ESCALA: INDICADA	
THE 01023115 - URBEXE - 10			