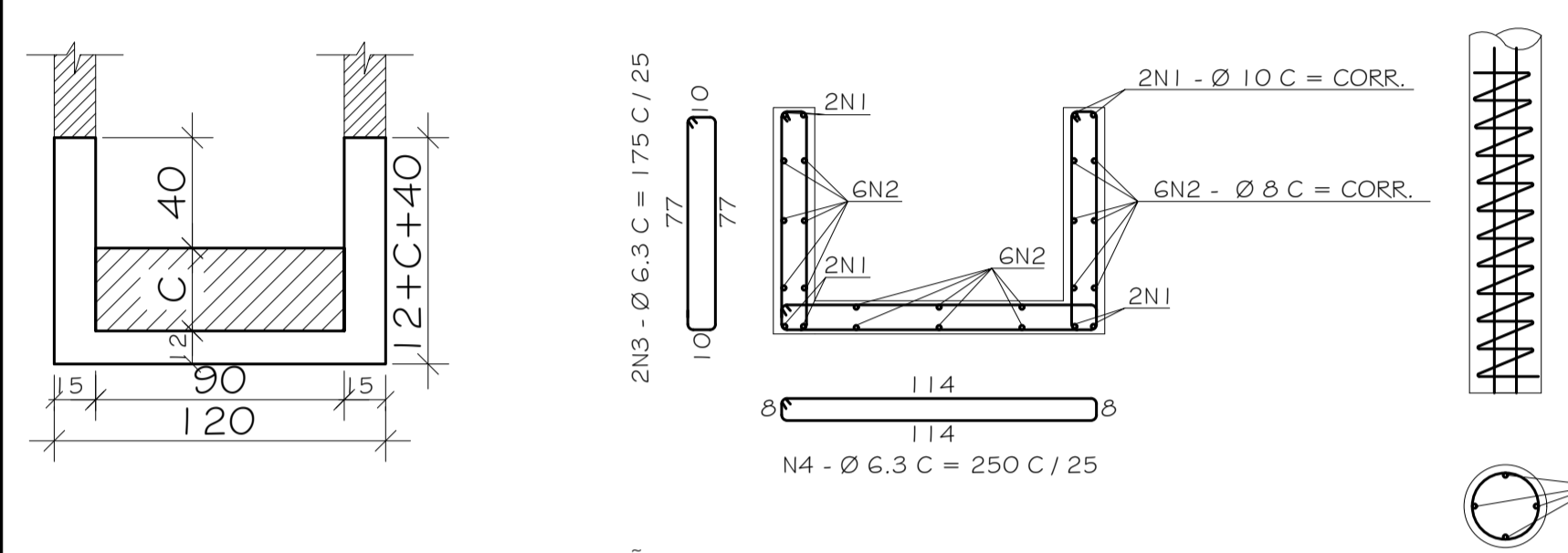


- Notas:**
- 1- DIMENSÕES EM CENTÍMETRO, EXCETO ONDE INDICADO;
 - 2- MATERIAIS:
 - CONCRETO MAGRO, $f_{ck} \geq 16$ MPa;
 - CONCRETO ESTRUTURAL, $f_{ck} \geq 20$ MPa;
 - AÇO CA - 50, $f_{yk} \geq 500$ MPa;
 - 3- COMPRIMENTO DE EMENDAS:
 - $\phi 6,3$ mm, L = 35 cm
 - $\phi 8,0$ mm, L = 45 cm
 - $\phi 10,0$ mm, L = 55 cm
 - 4- DOBRAS DE ACORDO COM A NBR - 6153 / 80;
 - 5- JUNTAS DE DILATAÇÃO A CADA 1,0 m;
 - 6- COBRIMENTO MÍNIMO DA ARMADURA DE 2 cm.

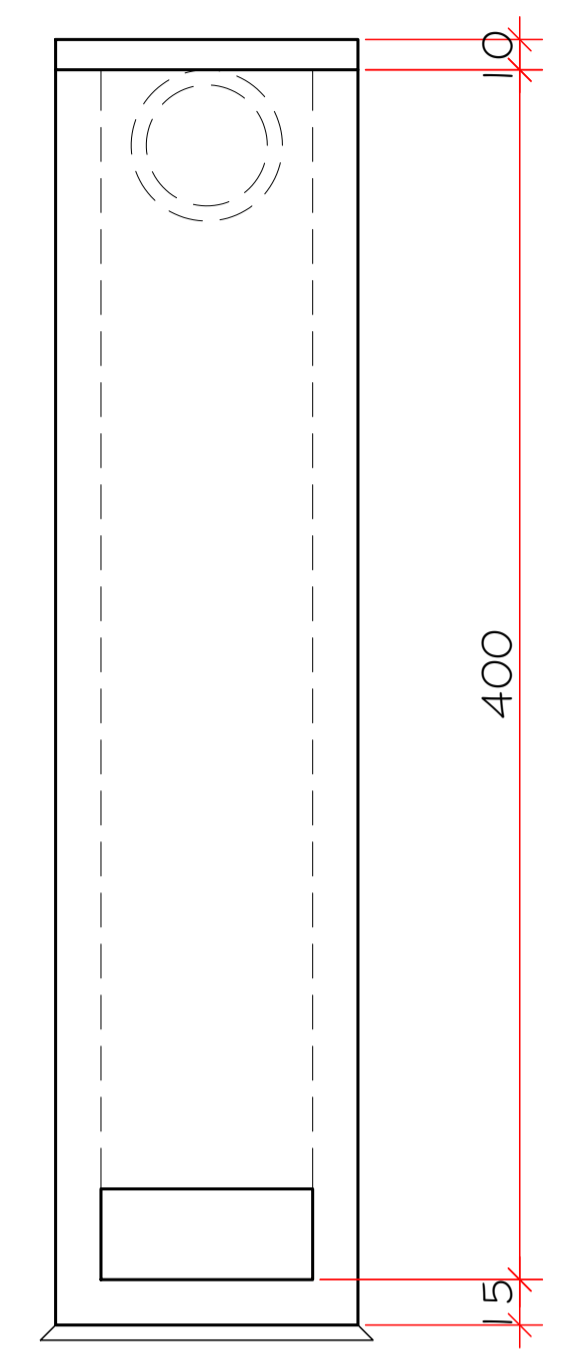
Nº	Ø (mm)	Q	COMPRIMENTOS	
			UNIT. (cm)	TOTAL (m)
1	10	8	100	8,0
2	8	18	100	18,0
3	6,3	10	175	17,5
4	6,3	5	250	12,5
5*	8	8	180	14,4
6*	4,76*	2	400	8,0

(*) A CADA 5,0 m (**) AÇO CA - 25

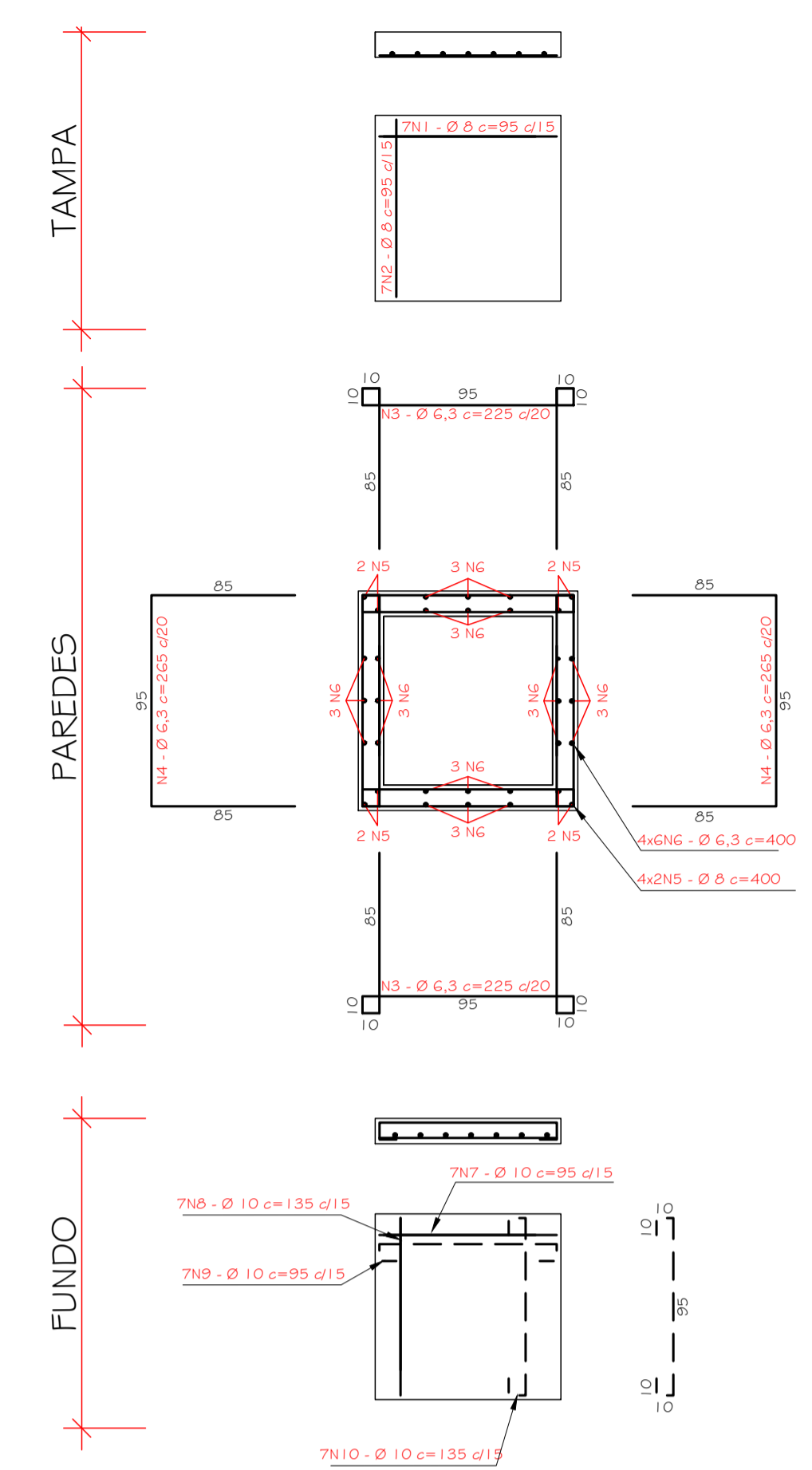
RESUMO POR METRO			
Ø (mm)	COMPR. (m)	MASSA (kg)	MASSA + 10% (kg)
4,76	8,0	1,1	1,2
6,3	30,0	7,4	8,1
8	32,4	12,7	14,0
10	8,0	5,0	5,5
TOTAL		26,2	28,8



α APROX.	A (cm)	B (cm)	C (cm)
20°	88	32	30
25°	71	33	30
30°	60	35	30
35°	52	37	30
40°	47	39	30
45°	42	42	30
50°	39	47	30
55°	37	52	30
60°	35	60	30



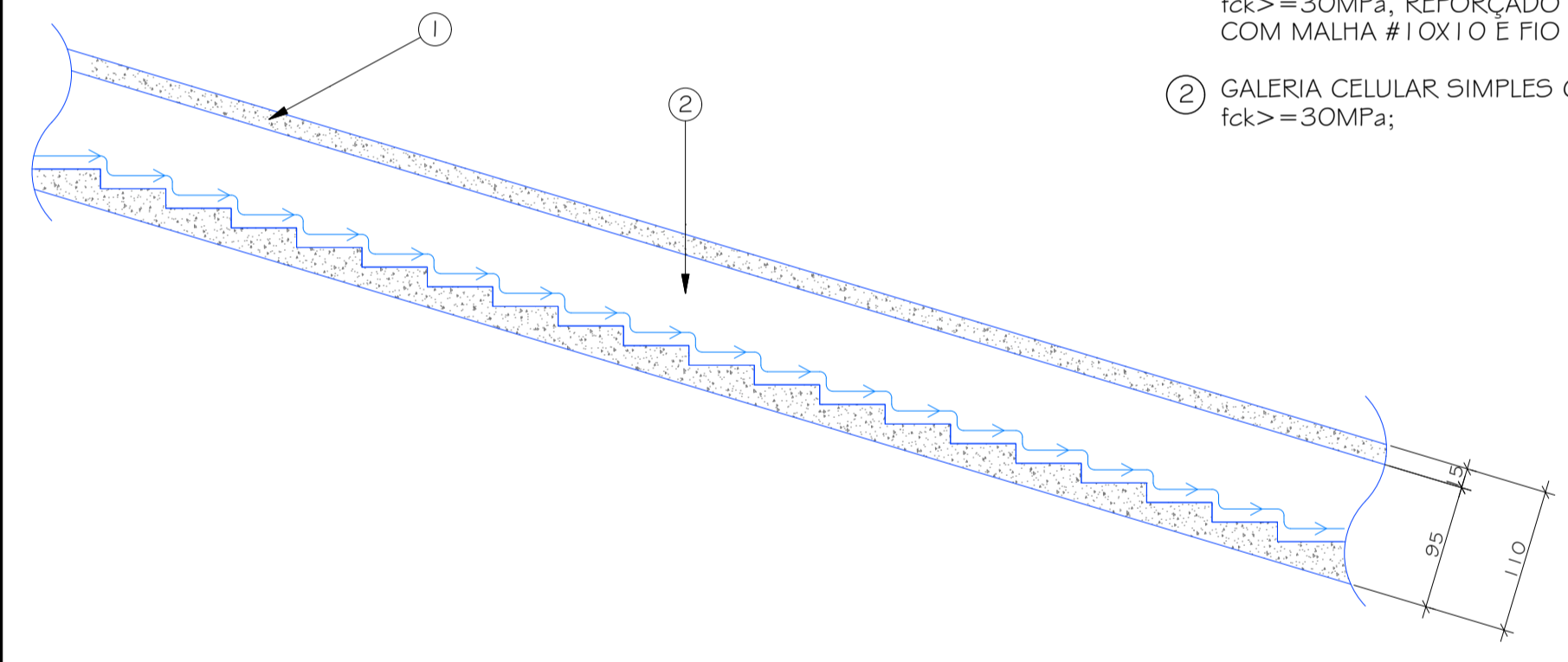
2 CONDUTOR VERTICAL
1/25



2 CONDUTOR VERTICAL
1/25

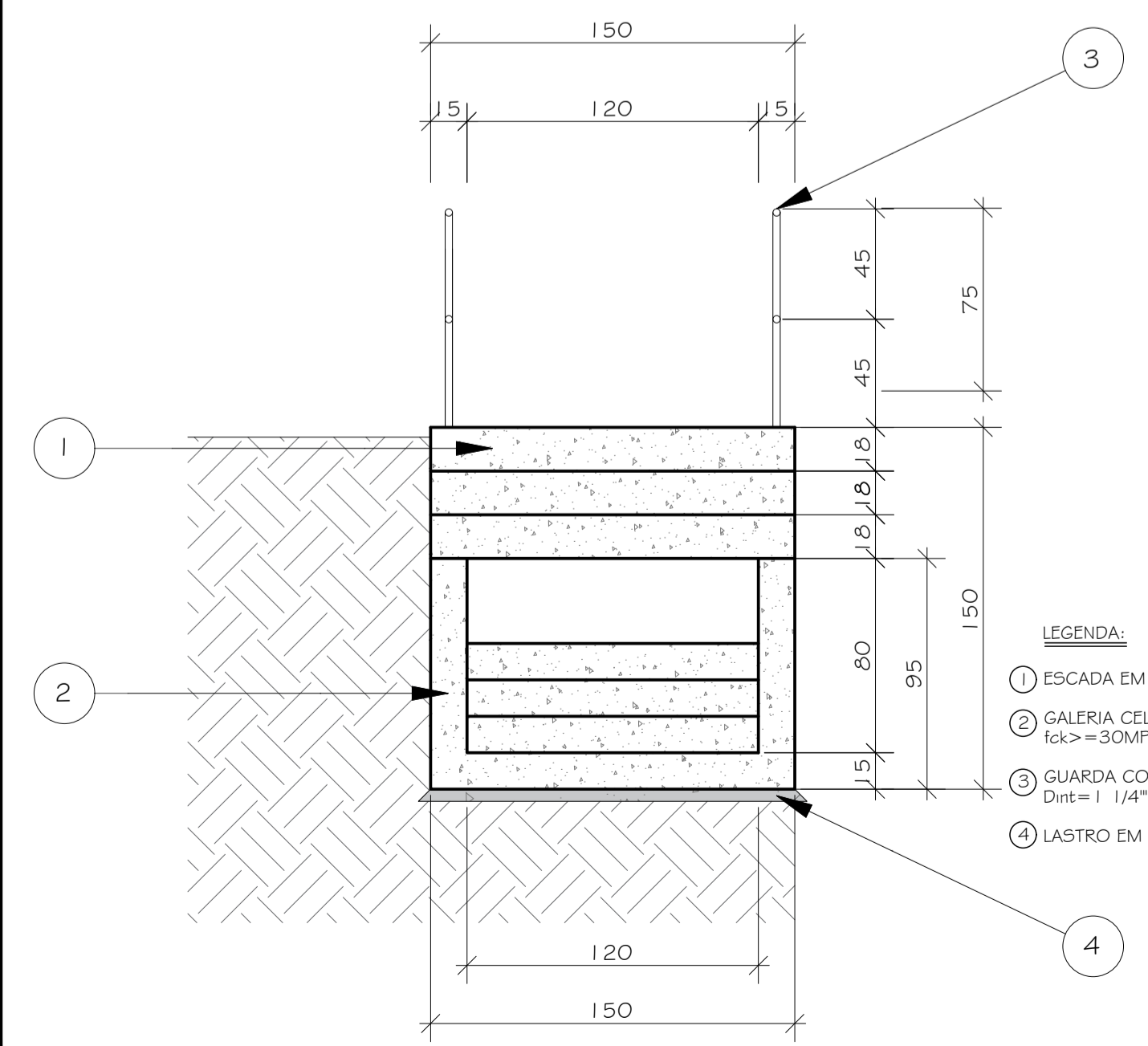
1 DAD 40x90 - FORMAS E AMARRAÇÕES
1/25

- LEGENDA:**
- 1 PAVIMENTO RÍGIDO EM CONCRETO ARMADO, $f_{ck} > 30$ MPa, REFORÇADO COM TELA ELETROSOLDADA, COM MALHA #10x10 E FIO $d=4,2$ mm, $f_{yd} > 500$ MPa;
 - 2 GALERIA CELULAR SIMPLES COM FUNDO EM DEGRAUS, $f_{ck} > 30$ MPa;



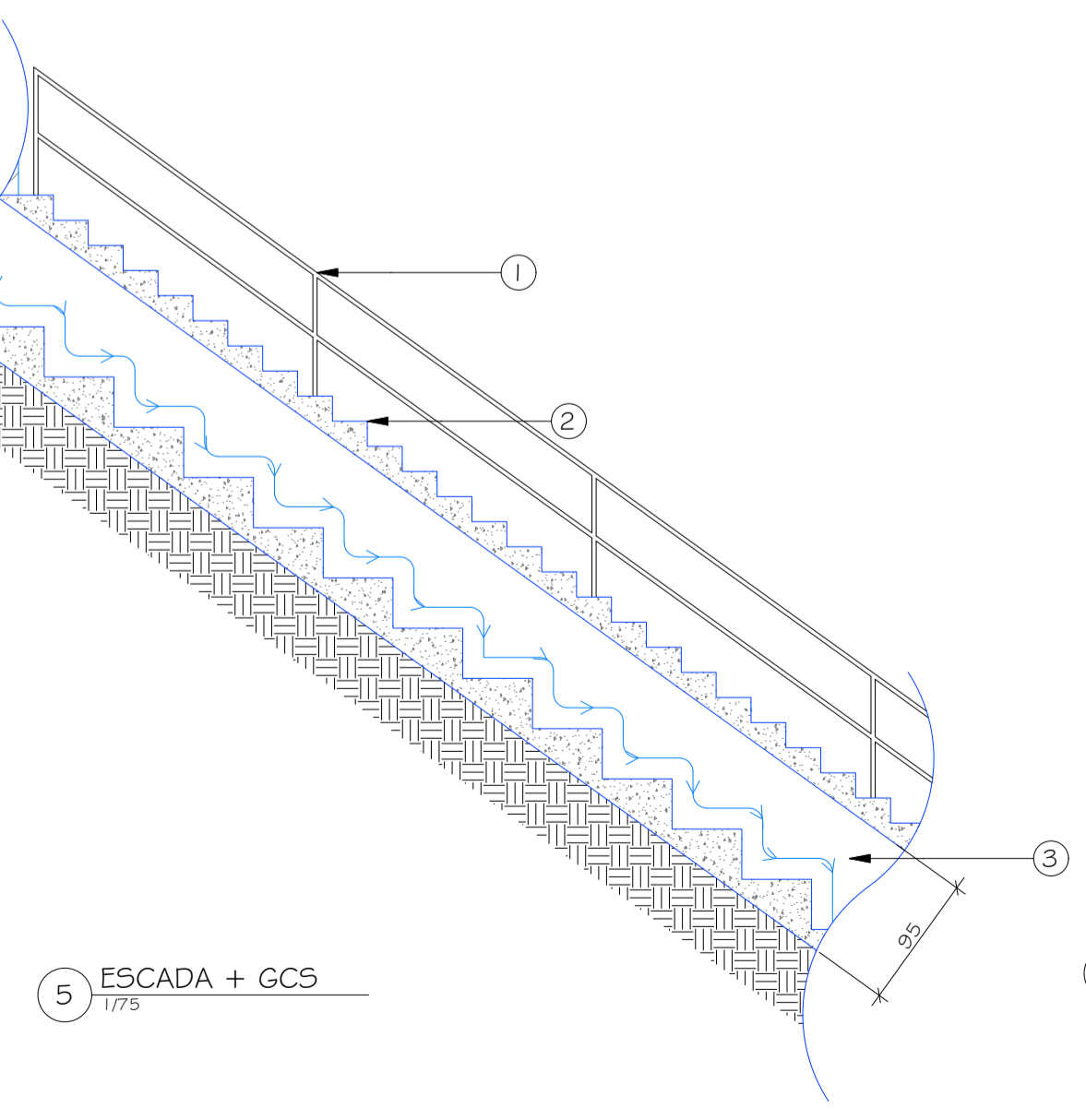
3 GALERIA CELULAR SIMPLES
1/25

- LEGENDA:**
- 1 GUARDA CORPO EM TUBO DE FERRO GALVANIZADO $D_{int}=114$;
 - 2 ESCADA EM CONCRETO ARMADO, $f_{ck} > 30$ MPa;
 - 3 GALERIA CELULAR SIMPLES COM FUNDO EM DEGRAUS, $f_{ck} > 30$ MPa;

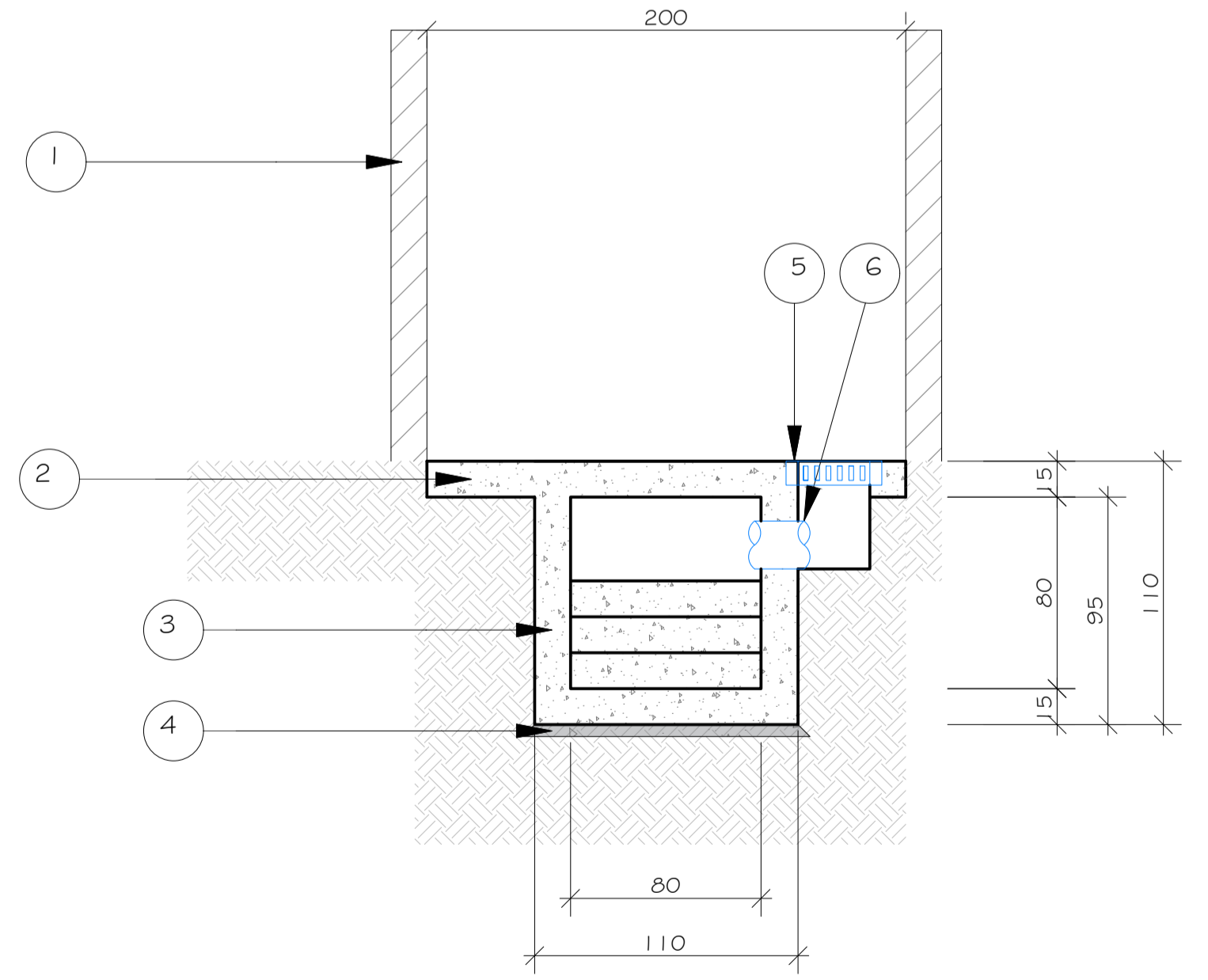


4 SEÇÃO TRANSVERSAL ESCADA+GCS
1/25

- LEGENDA:**
- 1 ESCADA EM CONCRETO ARMADO, $f_{ck} > 30$ MPa;
 - 2 GALERIA CELULAR SIMPLES COM FUNDO EM DEGRAUS, $f_{ck} > 30$ MPa;
 - 3 GUARDA CORPO EM TUBO DE FERRO GALVANIZADO $D_{int}=114$;
 - 4 LASTRO EM CONCRETO SIMPLES, $f_{ck} > 16$ MPa;



5 ESCADA + GCS
1/25



6 SEÇÃO TRANSVERSAL GALERIA CELULAR SIMPLES
1/25

- LEGENDA:**
- 1 MURO DE DIVISA EXISTENTE;
 - 2 PAVIMENTO RÍGIDO EM CONCRETO ARMADO, $f_{ck} > 30$ MPa, REFORÇADO COM TELA ELETROSOLDADA, COM MALHA #10x10 E FIO $d=4,2$ mm, $f_{yd} > 500$ MPa;
 - 3 GALERIA CELULAR SIMPLES COM FUNDO EM DEGRAUS, $f_{ck} > 30$ MPa;
 - 4 LASTRO EM CONCRETO SIMPLES, $f_{ck} > 15$ MPa;
 - 5 GRELHA EM TELA DE FERRO FUNDIDO MODULAR TRÁFEGO LEVE;
 - 6 TUBO DE PVC (ESGOTO) $d=200$ mm, NO FUNDO CAIXA DE RALO.

NOTAS GERAIS

- 1- DIMENSÕES EM CENTÍMETRO, EXCETO ONDE INDICADO;
- 2- O MÉTODO EXECUTIVO DEVERÁ SER ADEQUADO ÀS CONDICIONANTES GEOMÉTRICAS, GEOMORFOLÓGICAS E GEOLÓGICAS LOCAIS, VISANDO A SEGURANÇA DURANTE A EXECUÇÃO DA OBRA;
- 3- FORAM CONTEMPLADAS NESTE PROJETO SOMENTE AS INTERVENÇÕES PARA ESTABILIZAÇÃO E PREVENÇÃO DA ÁREA ABRANGENTE AFETADA DIRETAMENTE POR MOVIMENTOS DE MASSA, (CONFORME O PMRR-2007), PORTANTO SITUAÇÕES DE RISCO LOCALIZADAS NÃO FIZERAM PARTE DO ESCOPO DESTES PROJETOS;
- 4- AS ÁREAS ADJACENTES AO EVENTO A ESTA SITUAÇÃO DE RISCO DEVERÃO SER OBJETO DE AVALIAÇÃO POR PARTE DOS ÓRGÃOS COMPETENTES COM A FINALIDADE DE VERIFICAR O RISCO DE MOVIMENTOS DE MASSA;
- 5- AS QUANTIDADES ESTIMADAS NESTE PROJETO BÁSICO PODERÃO SOFRER MUDANÇAS QUANDO DA ELABORAÇÃO DE PROJETO EXECUTIVO EM FUNÇÃO DAS INVESTIGAÇÕES GEOTÉCNICAS COMPLEMENTARES QUE SERÃO REALIZADAS;
- 6- A LOCAÇÃO DA OBRA DEVERÁ SER ACOMPANHADA PELA FISCALIZAÇÃO;
- 7- A EXECUÇÃO DA OBRA DEVERÁ ATENDER AS NORMAS TÉCNICAS (ABNT) PERTINENTES:
 - NBR:6122:1980 - PROJETO E EXECUÇÃO DE FUNDAÇÕES
 - NBR:6118:2007 - PROJETO DE ESTRUTURAS DE CONCRETO - PROCEDIMENTO
 - NBR:14931:2004 - EXECUÇÃO DE ESTRUTURAS DE CONCRETO - PROCEDIMENTO
 - NBR:5629:2006 - EXECUÇÃO DE TIRANTES ANCORADOS NO TERRENO
 - NBR:7681:1983 - CALDA DE CIMENTO PARA INJEÇÃO
 - NBR:12655:2006 - CONCRETO DE CIMENTO PORTLAND - PREPARO, CONTROLE E RECEBIMENTO - PROCEDIMENTO

DIREITOS AUTORAIS RESERVADOS. A REPRODUÇÃO TOTAL OU PARCIAL SEM PRÉVIA AUTORIZAÇÃO, SUJEITARÁ O INFRATOR ÀS PENAS DA LEI FEDERAL 9610/98 E LEI ESTADUAL Nº 4144.

REVISÃO	DISCRIMINAÇÃO	DATA	VISTOS
01	REVISÃO GERAL	08/2023	
00	EMISSION INICIAL	04/2023	

<p>SOB - SECRETARIA MUNICIPAL DE OBRAS</p>		<p>CONSTRUTORA</p>	
<p>LOCAL: RUA ITÁLIA, VILA MILITAR, PETRÓPOLIS-RJ.</p>	<p>ARQUIVO: THEO2308-EXECON-URB-rev2.dwg</p>	<p>PROJETISTA</p>	
<p>ELABORAÇÃO DE PROJETO EXECUTIVO PARA SISTEMA DE DRENAGEM, OBRA DE ESTABILIZAÇÃO E PROTEÇÃO DE ENCOSTA</p>			
<p>GALERIA CELULAR SIMPLES, DESCIDA D'ÁGUA EM DEGRAUS E CONDUTOR VERTICAL</p>		<p>ELABORADO POR: LUIZ CARLOS D. DE OLIVEIRA ENGENHEIRO CIVIL CREA-RJ 91106479-1</p>	<p>VISTO POR: ENGENHEIRO CIVIL CREA-RJ 301132790</p>
<p>THEO2023-EXECION</p>		<p>PLANTA: 06/08</p>	<p>DATA: OUTUBRO/2023</p>
<p>DESENHO POR: ROBIN DAS ALVES ENGENHEIRO CIVIL CREA-RJ 301132790</p>		<p>ESCALA: INDICADA</p>	