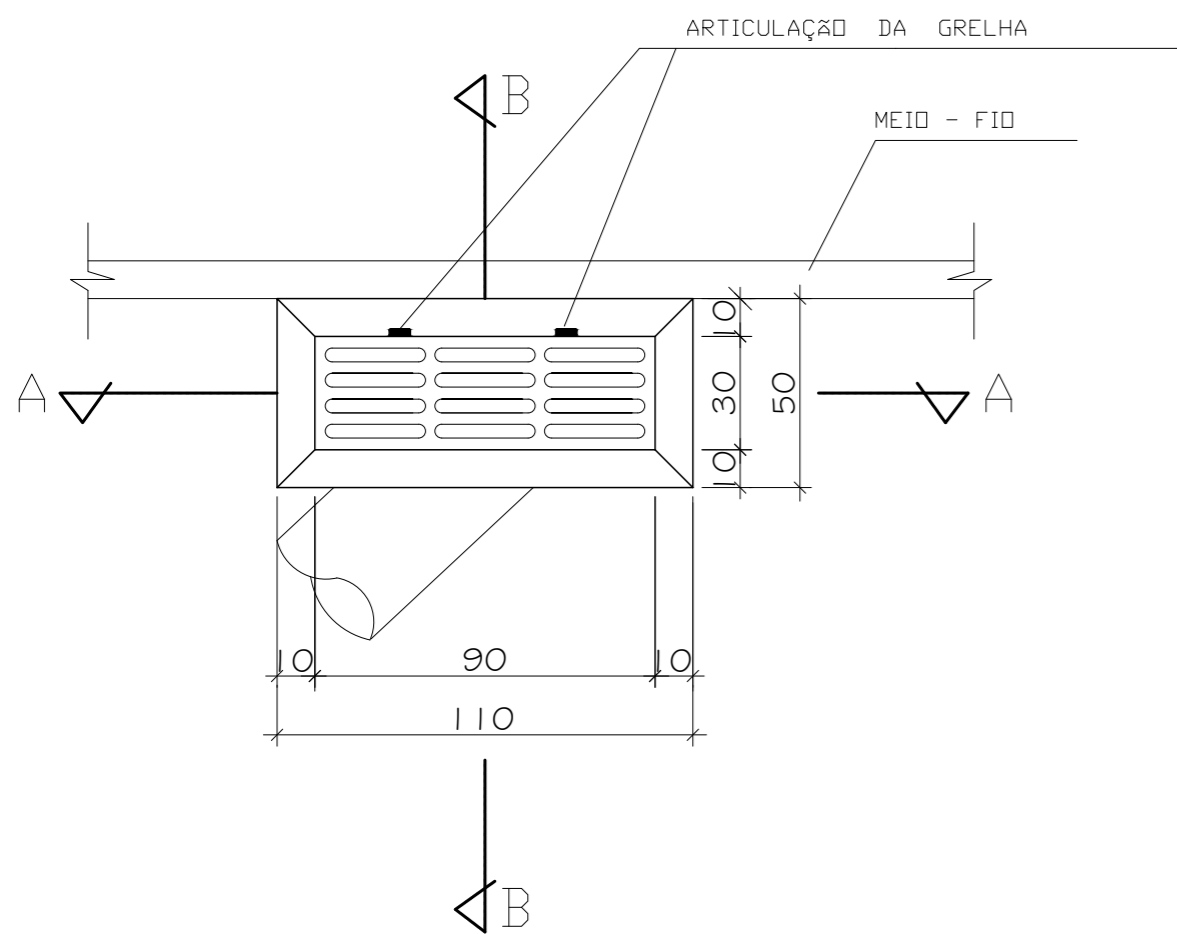
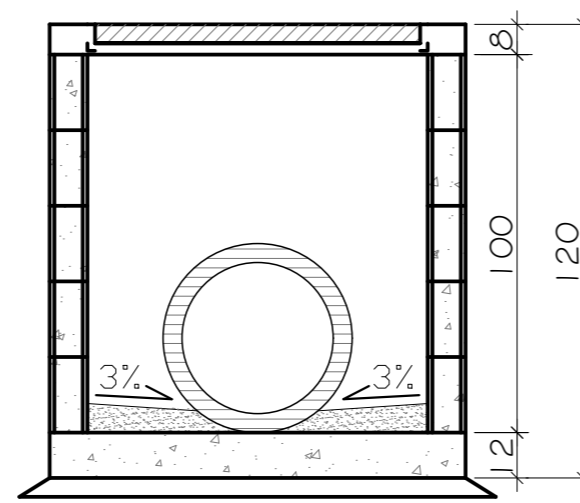


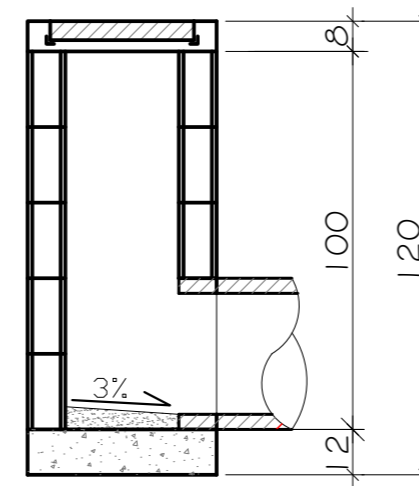
CAIXA DE RALO SIMPLES COM GRELHA FERRO FUNDIDO DÚTIL 30 X 90 cm



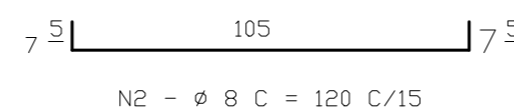
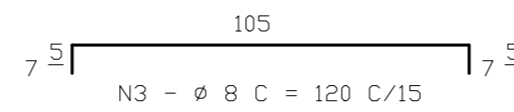
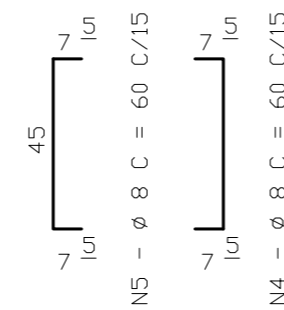
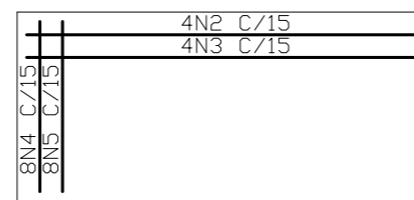
PLANTA
ESC. : 1/20



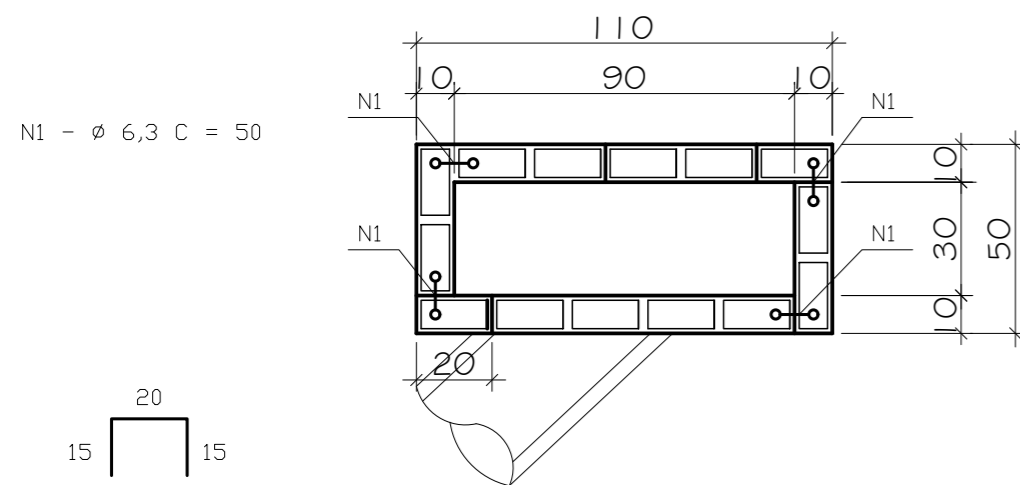
CORTE - AA
ESC. : 1/20



CORTE - BB
ESC. : 1/20



LAJE DE FUNDO
ESC. : 1/20



1ª FIEIRA DE BLOCOS
ESC. : 1/20

RESUMO DE BARRAS CA - 50			
Ø (mm)	COMPR. (m)	MASSA (kg)	MASSA + 10% (kg)
6.3	10	2,5	2,7
8	19,2	7,6	8,3
TOTAL		10,1	11,0

QUADRO DE BARRAS				
Nº	Ø (mm)	Q	COMPRIMENTOS	
			UNIT. (cm)	TOTAL (m)
1	6.3	20	50	10
2	8	4	120	4,8
3	8	4	120	4,8
4	8	8	60	4,8
5	8	8	60	4,8

QUADRO DE QUANTIDADES		
MATERIAL	UNID.	QUANTID.
CONCRETO fck ?16 MPa	m ³	0,028
CONCRETO fck ?20 MPa	m ³	0,12
BLOCOS 10 X 20 X 40	UNID.	35
CHAPISCO (1:3)	m ²	5,6
EMBOÇO (1:1/4:3)	m ²	2,4
ASSENTAMENTO (1:1/4:3)	m ²	2,8
GRELHA	UNID.	1

NOTAS GERAIS

- DIMENSÕES EM CENTÍMETRO, EXCETO ONDE INDICADO;
 - MATERIAIS:
 - CONCRETO MAGRO, fck ≥ 16 MPa;
 - CONCRETO ESTRUTURAL, fck ≥ 20 MPa;
 - AÇO CA - 50, fyk ≥ 500 MPa.
 - COBRIMENTO MÍNIMO DA ARMADURA D = 20 mm
 - OS BLOCOS DEVERÃO SER GROUTEADOS COM CONCRETO ESTRUTURAL;
 - UTILIZAR BLOCOS DE CONCRETO SIMPLES SEM FUNÇÃO ESTRUTURAL, CONFORME NBR 7173;
 - REVESTIMENTOS:
 - REVESTIMENTO INTERIOR DO PV: CHAPISCO, TRAÇO 1:3 E EMBOÇO, TRAÇO 1:1/4:3;
 - REVESTIMENTO EXTERNO: CHAPISCO TRAÇO 1:3;
 - GRELHA ARTICULADA EM FERRO FUNDIDO DÚCTIL MASSA MÍNIMA DE 75 kg;
 - ARGAMASSA TRAÇO 1:3 PARA CONFERIR DECLIVIDADE AO FUNDO;
 - ARGAMASSA DE ASSENTAMENTO TRAÇO 1:1/4:3.
- OBS:
1:3 (CIMENTO : AREIA)
1:1/4:3 (CIMENTO : CAL : AREIA)

DIREITOS AUTORAIS RESERVADOS. A REPRODUÇÃO TOTAL OU PARCIAL SEM PRÉVIA AUTORIZAÇÃO, SUJEITARÁ O INFRATOR ÀS PENAS DA LEI FEDERAL 9610/98 E LEI ESTADUAL Nº 4144.

REVISÃO	DISCRIMINAÇÃO	DATA	RESP.
01	REVISÃO GERAL	08/2023	



CONSTRUTORA

LOCAL:
RUA ITÁLIA, VILA MILITAR
PETRÓPOLIS - RJ

PROJETISTA

ELABORAÇÃO DE PROJETOS PARA DRENAGEM,
OBRA DE ESTABILIZAÇÃO E PROTEÇÃO DE ENCOSTA

theopratique®
arquitetura - engenharia

CAIXA DE RALO SIMPLES COM GRELHA
FERRO FUNDIDO DÚTIL 30 X 90 cm

ELABORADO :
LUIZ CARLOS D. DE OLIVEIRA
ENGENHEIRO CIVIL
CREA-RJ 911100475-1

PIMP - 2023 - EXECION - 01

VISTO :
RENAN DIAS ALVES
ENGENHEIRO CIVIL CREA-RJ
2015122780