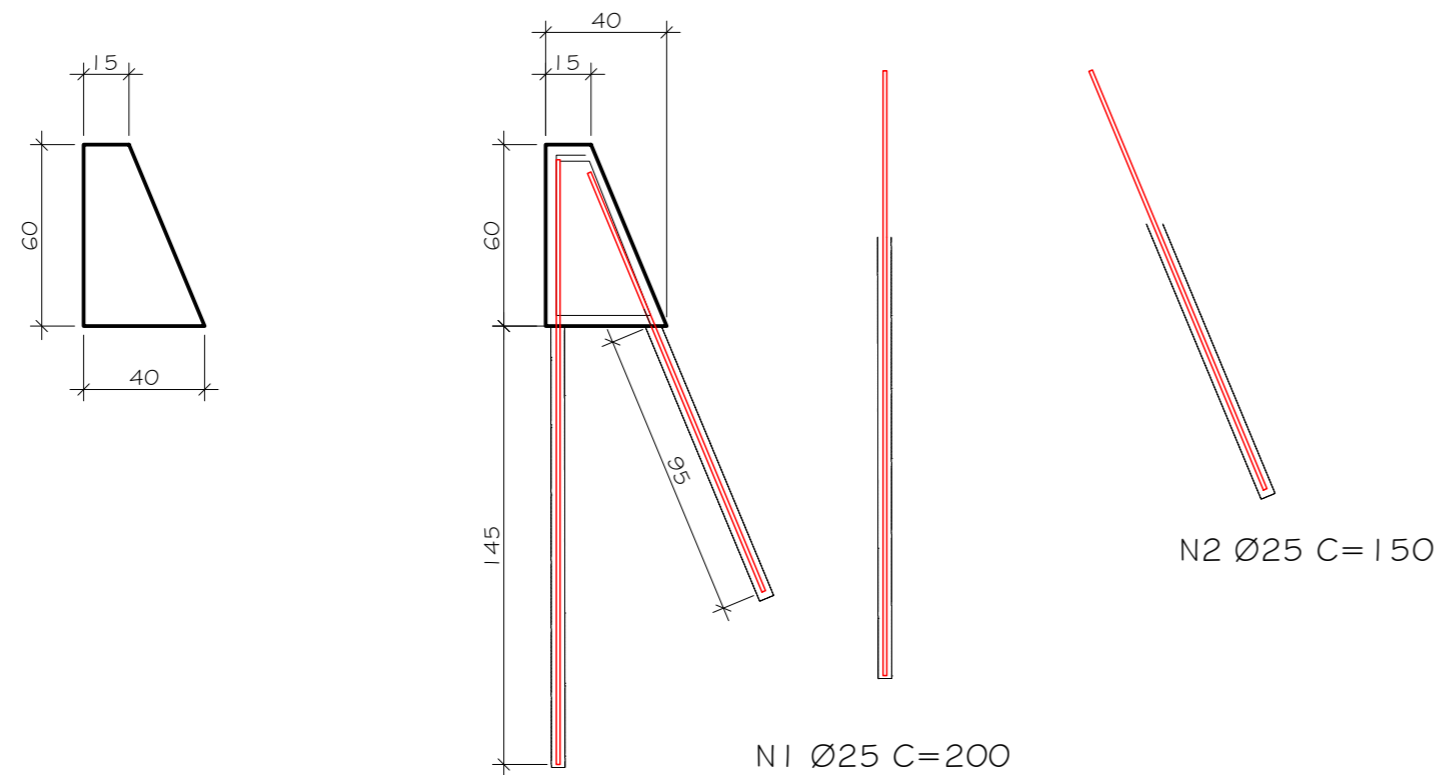
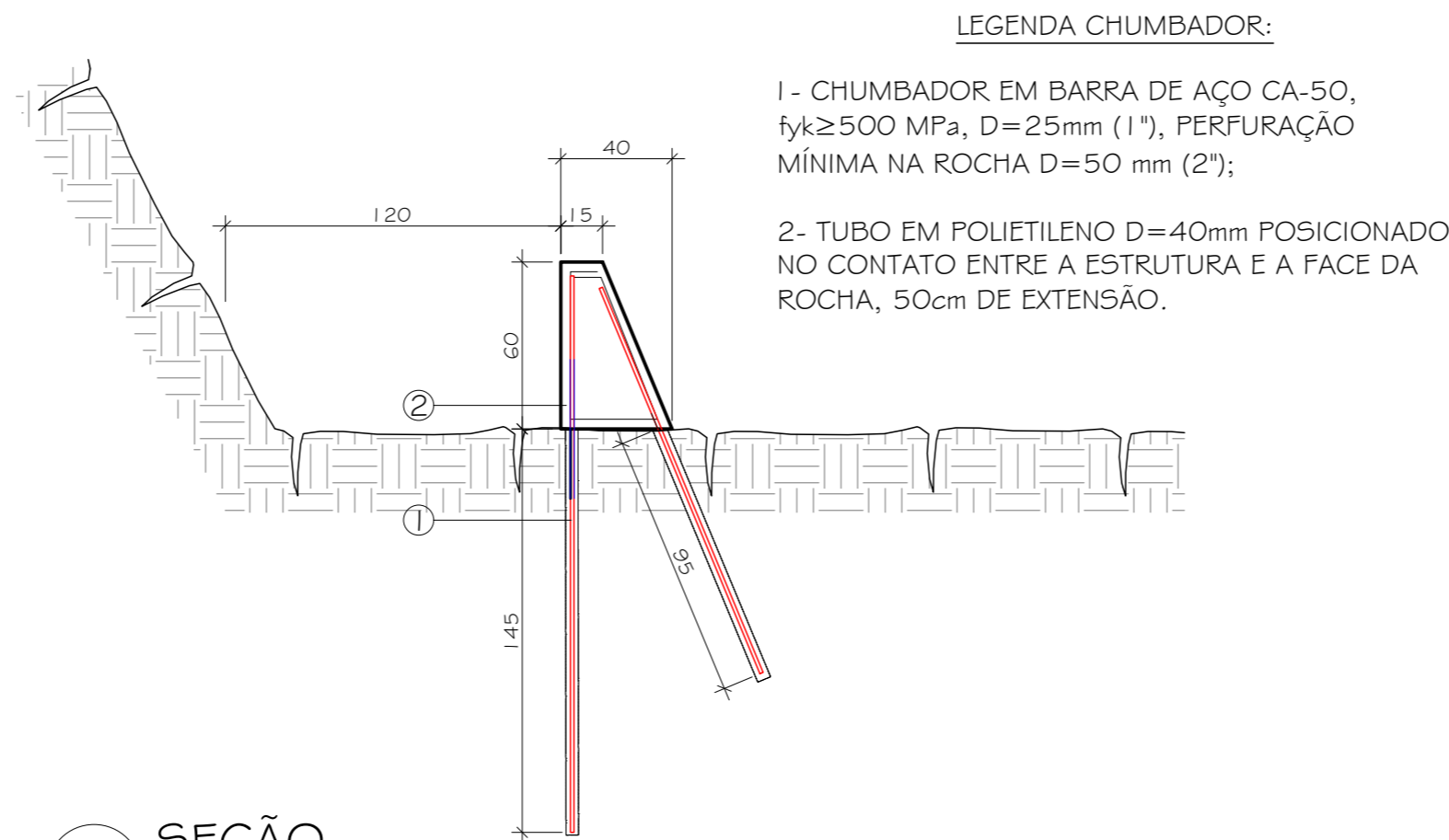


1 ELEVÇÃO
ESCALA 1/50



2 MURETA CHUMBADA EM ROCHA - FORMAS E ARMAÇÕES
1/25

QUADRO DE CHUMBADORES, AÇO CA 50, $f_{yk} \geq 500 \text{ MPa}$ BARREIRA CHUMBADA EM ROCHA.						
	Dfuro (mm)	Dbarra (mm)	COMPRIMENTO (cm)	QUANTIDADE	MASSA UNIT. (kg/m)	MASSA TOTAL (kg)
N1	50,00	25,00	200	91,00	3,93	715,26
N2	50,00	25,00	150	91,00	3,93	536,45
TOTAL (kg)						1251,71



LÉGENDA CHUMBADOR:

1 - CHUMBADOR EM BARRA DE AÇO CA-50, $f_{yk} \geq 500 \text{ MPa}$, $D=25 \text{ mm}$ (1"), PERFURAÇÃO MÍNIMA NA ROCHA $D=50 \text{ mm}$ (2");

2 - TUBO EM POLIETILENO $D=40 \text{ mm}$ POSICIONADO NO CONTATO ENTRE A ESTRUTURA E A FACE DA ROCHA, 50cm DE EXTENSÃO.


3 SEÇÃO
1/25

NOTAS GERAIS


- 1 - DIMENSÕES EM CENTÍMETRO, EXCETO ONDE INDICADO;
- 2 - O MÉTODO EXECUTIVO DEVERÁ SER ADEQUADO ÀS CONDICIONANTES GEOMÉTRICAS, GEOMORFOLÓGICAS E GEOLÓGICAS LOCAIS, VISANDO A SEGURANÇA DURANTE A EXECUÇÃO DA OBRA;
- 3 - FORAM CONTEMPLADAS NESTE PROJETO SOMENTE AS INTERVENÇÕES PARA ESTABILIZAÇÃO E PREVENÇÃO DA ÁREA ABRANGENTE AFETADA DIRETAMENTE POR MOVIMENTOS DE MASSA, (CONFORME O PMRR-2007), PORTANTO SITUAÇÕES DE RISCO LOCALIZADAS NÃO FIZERAM PARTE DO ESCOPO DESTA OBRA;
- 4 - AS ÁREAS ADJACENTES AO EVENTO A ESTA SITUAÇÃO DE RISCO DEVERÃO SER OBJETO DE AVALIAÇÃO POR PARTE DOS ÓRGÃOS COMPETENTES COM A FINALIDADE DE VERIFICAR O RISCO DE MOVIMENTOS DE MASSA;
- 5 - AS QUANTIDADES ESTIMADAS NESTE PROJETO BÁSICO PODERÃO SOFRER MUDANÇAS QUANDO DA ELABORAÇÃO DE PROJETO EXECUTIVO EM FUNÇÃO DAS INVESTIGAÇÕES GEOTÉCNICAS COMPLEMENTARES QUE SERÃO REALIZADAS;
- 6 - A LOCAÇÃO DA OBRA DEVERÁ SER ACOMPANHADA PELA FISCALIZAÇÃO;
- 7 - A EXECUÇÃO DA OBRA DEVERÁ ATENDER AS NORMAS TÉCNICAS (ABNT) PERTINENTES:
NBR:6122:1980 - PROJETO E EXECUÇÃO DE FUNDAÇÕES
NBR:6118:2014 - PROJETO DE ESTRUTURAS DE CONCRETO - PROCEDIMENTO
NBR:14931:2004 - EXECUÇÃO DE ESTRUTURAS DE CONCRETO - PROCEDIMENTO
NBR:5629:2006 - EXECUÇÃO DE TIRANTES ANCORADOS NO TERRENO
NBR:7681:1983 - CALDA DE CIMENTO PARA INJEÇÃO
NBR:12655:2006 - CONCRETO DE CIMENTO PORTLAND - PREPARO, CONTROLE E RECEBIMENTO - PROCEDIMENTO
- 8 - BASE TOPOGRÁFICA OBTIDA A PARTIR DE ORTOMOSAICO COM GSD DE 8.82cm POR PIXEL A PARTIR DE LEVANTAMENTO AEROTOGRAFÍMICO REALIZADO COM VANT MODELO MAVIC 2 PRO, EM 04/05/2023.


DIREITOS AUTORAIS RESERVADOS. A REPRODUÇÃO TOTAL OU PARCIAL SEM PRÉVIA AUTORIZAÇÃO, SUJEITARÁ O INFRATOR ÀS PENAS DA LEI FEDERAL 9610/98 E LEI ESTADUAL Nº 4144.

REVISÃO	DISCRIMINAÇÃO	DATA	VISTOS
00	EMISSÃO INICIAL	06/2023	

 SOB - SECRETARIA MUNICIPAL DE OBRAS	CONSTRUTORA
--	----------------------------

LOCAL: SERVIDÃO MODESTO GARRIDO, PETRÓPOLIS - RJ	ARQUIVO: THEO2309-PROJETO.dwg
---	---

ELABORAÇÃO DE PROJETOS PARA DRENAGEM, OBRA DE ESTABILIZAÇÃO E PROTEÇÃO DE ENCOSTA	PROJETISTA  arquitetura - engenharia
---	--

ELABORADO: LUIS CARLOS D. DE OLIVEIRA ENGENHEIRO CIVIL CREA-RJ 91100475-1	VISTO: 
PLANTA: 04/08	DATA: JULHO/2023

PROJETO: RENAN DIAS ALVES ENGENHEIRO CIVIL CREA-RJ 2015122780	ESCALA: INDICADA
---	----------------------------

P M P - 2 0 2 3 - P R O J E T O - 0 1