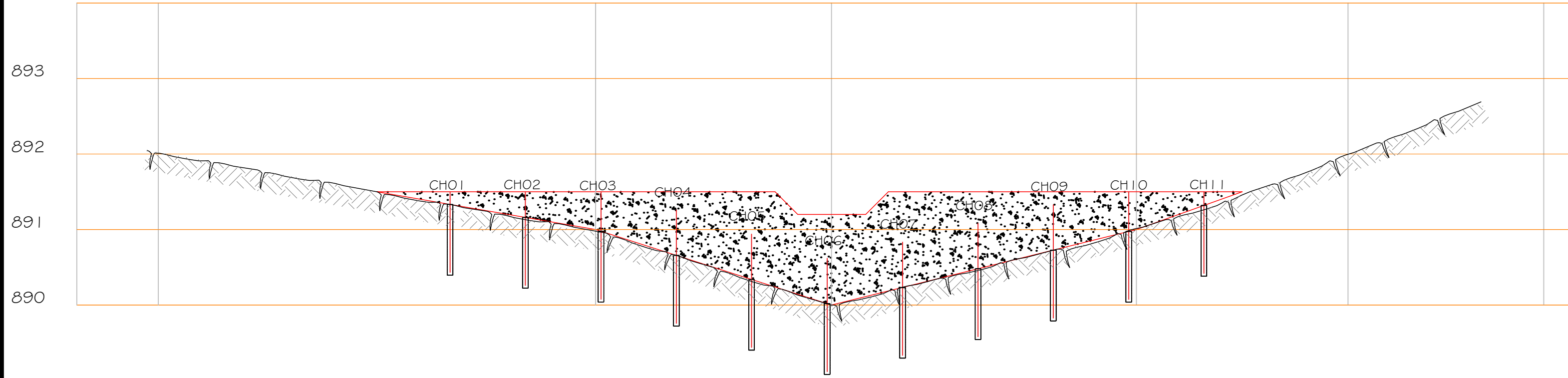
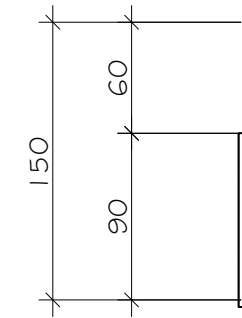
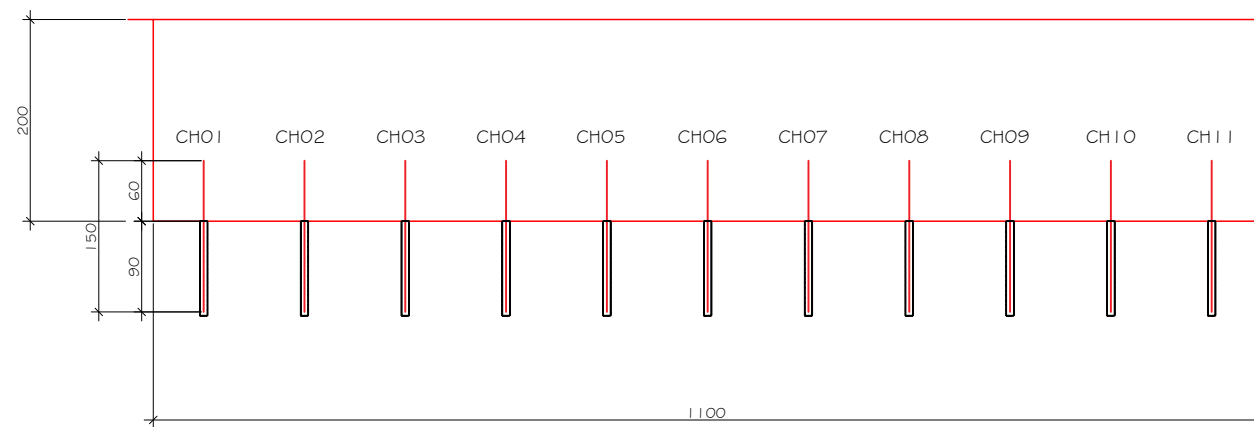


SEÇÃO - E05



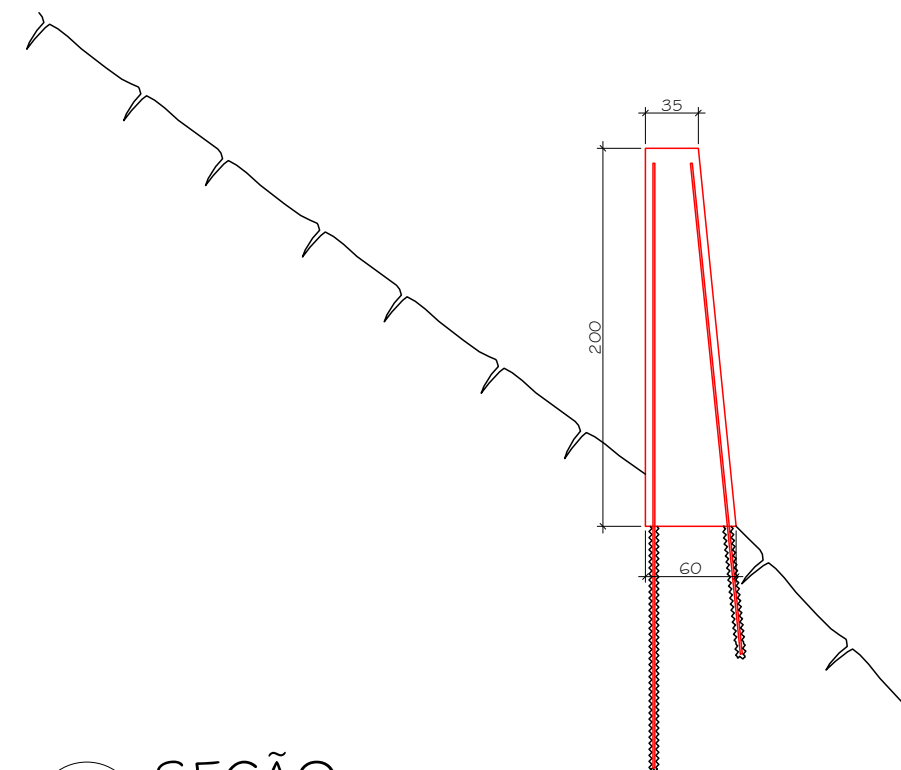
2 SEÇÃO TRANSVERSAL BARREIRA CHUMBADA EM ROCHA
ESCALA 1/50



QUADRO DE CHUMBADORES, AÇO CA 50, $f_{yk} \geq 500pA$ BARREIRA CHUMBADA EM ROCHA, QUANTIDADE POR BARREIRA					
Dfuro (mm)	Dbarra (mm)	COMPRIMENTO UNIT. (cm)	QUANTIDADE	MASSA UNIT. (kg/m)	MASSA TOTAL (kg)
50,00	25,00	1,50	11,00	3,93	64,85
TOTAL (kg)					64,85

QUANTIDADE DE BARREIRA(X I O)

2 ELEVAÇÃO - CHUMBADORES
ESCALA 1/75



1 SEÇÃO
ESCALA 1/50

NOTAS GERAIS

- 1 - DIMENSÕES EM CENTÍMETRO, EXCETO ONDE INDICADO;
- 2 - O MÉTODO EXECUTIVO DEVERÁ SER ADEQUADO ÀS CONDICIONANTES GEOMÉTRICAS, GEOMORFOLÓGICAS E GEOLÓGICAS LOCAIS, VISANDO A SEGURANÇA DURANTE A EXECUÇÃO DA OBRA;
- 3 - FORAM CONTEMPLADAS NESTE PROJETO SOMENTE AS INTERVENÇÕES PARA ESTABILIZAÇÃO E PREVENÇÃO DA ÁREA ABRANGENTE AFETADA DIRETAMENTE POR MOVIMENTOS DE MASSA, (CONFORME O PMRR-2007), PORTANTO SITUAÇÕES DE RISCO LOCALIZADAS NÃO FIZERAM PARTE DO ESCOPO DESTA OBRA;
- 4 - AS ÁREAS ADJACENTES AO EVENTO A ESTA SITUAÇÃO DE RISCO DEVERÃO SER OBJETO DE AVALIAÇÃO POR PARTE DOS ÓRGÃOS COMPETENTES COM A FINALIDADE DE VERIFICAR O RISCO DE MOVIMENTOS DE MASSA;
- 5 - AS QUANTIDADES ESTIMADAS NESTE PROJETO BÁSICO PODERÃO SOFRER MUDANÇAS QUANDO DA ELABORAÇÃO DE PROJETO EXECUTIVO EM FUNÇÃO DAS INVESTIGAÇÕES GEOTÉCNICAS COMPLEMENTARES QUE SERÃO REALIZADAS;
- 6 - A LOCAÇÃO DA OBRA DEVERÁ SER ACOMPANHADA PELA FISCALIZAÇÃO;
- 7 - A EXECUÇÃO DA OBRA DEVERÁ ATENDER AS NORMAS TÉCNICAS (ABNT) PERTINENTES:
NBR:6122:1980 - PROJETO E EXECUÇÃO DE FUNDAÇÕES
NBR:6118:2014 - PROJETO DE ESTRUTURAS DE CONCRETO - PROCEDIMENTO
NBR:14931:2004 - EXECUÇÃO DE ESTRUTURAS DE CONCRETO - PROCEDIMENTO
NBR:5629:2006 - EXECUÇÃO DE TIRANTES ANCORADOS NO TERRENO
NBR:7681:1983 - CALDA DE CIMENTO PARA INJEÇÃO
NBR:12655:2006 - CONCRETO DE CIMENTO PORTLAND - PREPARO, CONTROLE E RECEBIMENTO - PROCEDIMENTO
- 8 - BASE TOPOGRÁFICA OBTIDA A PARTIR DE ORTOMOSAICO COM GSD DE 8.82cm POR PIXEL A PARTIR DE LEVANTAMENTO AEROTOGRAFÉTICO REALIZADO COM VANT MODELO MAVIC 2 PRO, EM 04/05/2023.

DIREITOS AUTORAIS RESERVADOS. A REPRODUÇÃO TOTAL OU PARCIAL SEM PRÉVIA AUTORIZAÇÃO, SUJEITARÁ O INFRATOR ÀS PENAS DA LEI FEDERAL 9610/98 E LEI ESTADUAL Nº 4144.

REVISÃO	DISCRIMINAÇÃO	DATA	VISTOS
00	EMIÇÃO INICIAL	06/2023	



SOB - SECRETARIA MUNICIPAL DE OBRAS

LOCAL:
SERVIDÃO MODESTO GARRIDO,
PETRÓPOLIS - RJ

ARQUIVO:
THEO2309-PROJETO.dwg

ELABORAÇÃO DE PROJETOS PARA DRENAGEM,
OBRA DE ESTABILIZAÇÃO E PROTEÇÃO DE ENCOSTA

MURETA CHUMBADA EM ROCHA 01 A 12

PIMP - 2023 - PROJETO - 01

CONSTRUTORA

PROJETISTA



ELABORADO :
LUIS CARLOS D. DE OLIVEIRA
ENGENHEIRO CIVIL
CREA-RJ 91100475-1

VISTO :
[Signature]

PLANTA:
05/08

DATA:
JULHO/2023

PROJETO :
RENAN DIAS ALVES
ENGENHEIRO CIVIL CREA-RJ
2015122780

ESCALA :
INDICADA