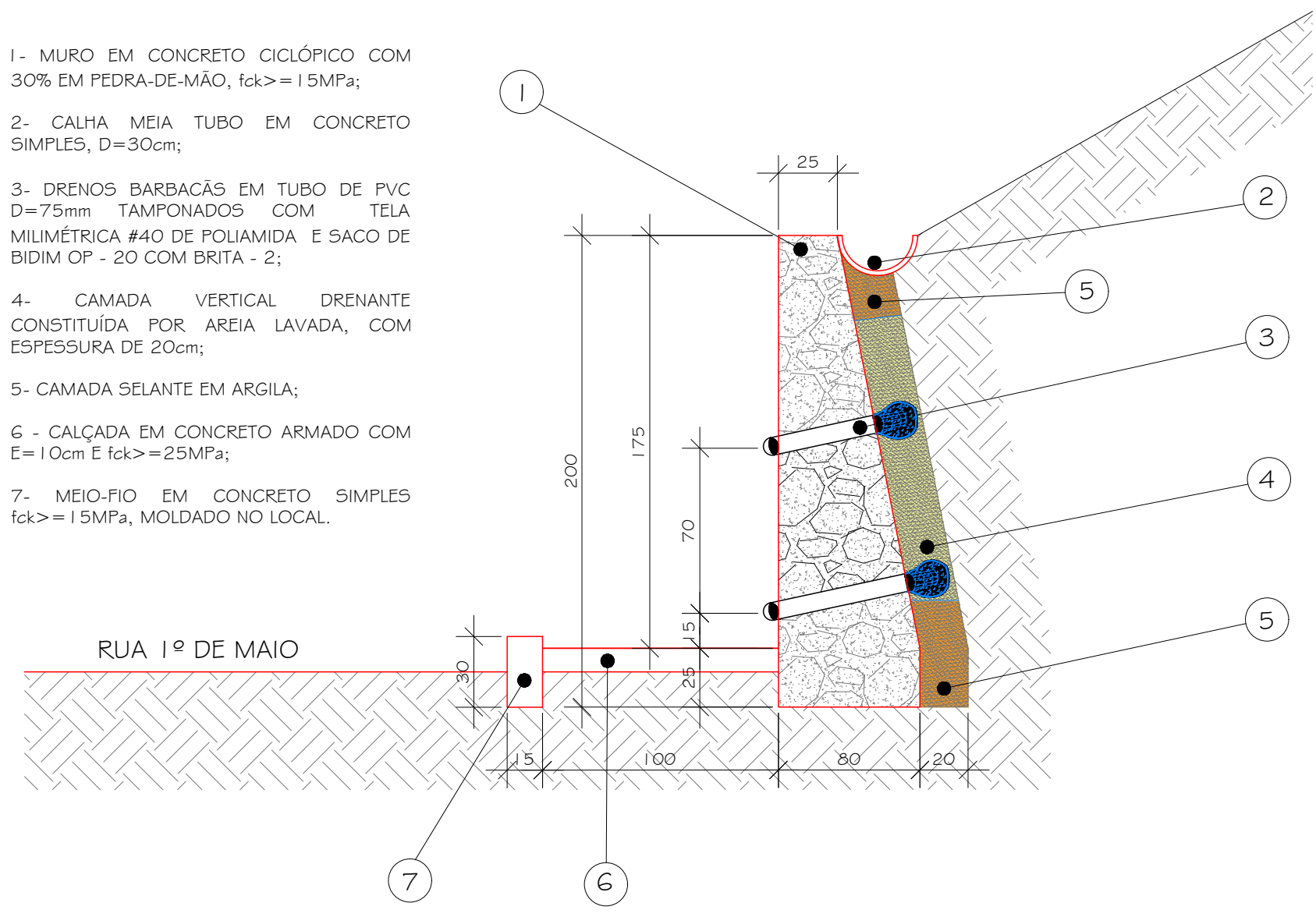


# 1 MURO DE CONCRETO CICLÓPICO

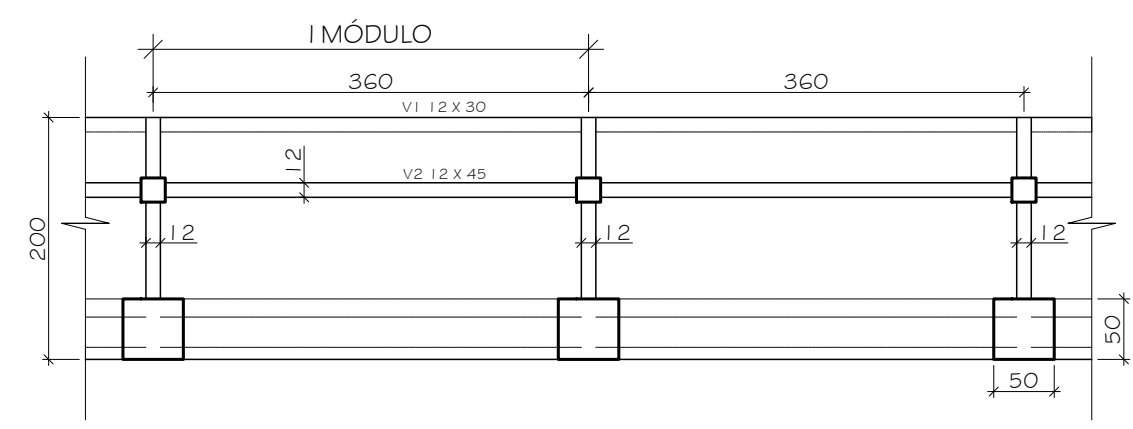
ESCALA 1/75

- LEGENDA:
- 1- MURO EM CONCRETO CICLÓPICO COM 30% EM PEDRA-DE-MÃO,  $f_{ck} \geq 15 \text{ MPa}$ ;
  - 2- CALHA MEIA TUBO EM CONCRETO SIMPLES,  $D=30\text{cm}$ ;
  - 3- DRENOS BARBACÁS EM TUBO DE PVC  $D=75\text{mm}$  TAMFONADOS COM TELA MILIMÉTRICA #40 DE POLIAMIDA E SACO DE BIDIM OP - 20 COM BRITA - 2;
  - 4- CAMADA VERTICAL DRENANTE CONSTITUÍDA POR AREIA LAVADA, COM ESPESSURA DE 20cm;
  - 5- CAMADA SELANTE EM ARGILA;
  - 6 - CALÇADA EM CONCRETO ARMADO COM  $E=10\text{cm}$  E  $f_{ck} \geq 25 \text{ MPa}$ ;
  - 7- MEIO-FIO EM CONCRETO SIMPLES  $f_{ck} \geq 15 \text{ MPa}$ , MOLDADO NO LOCAL.



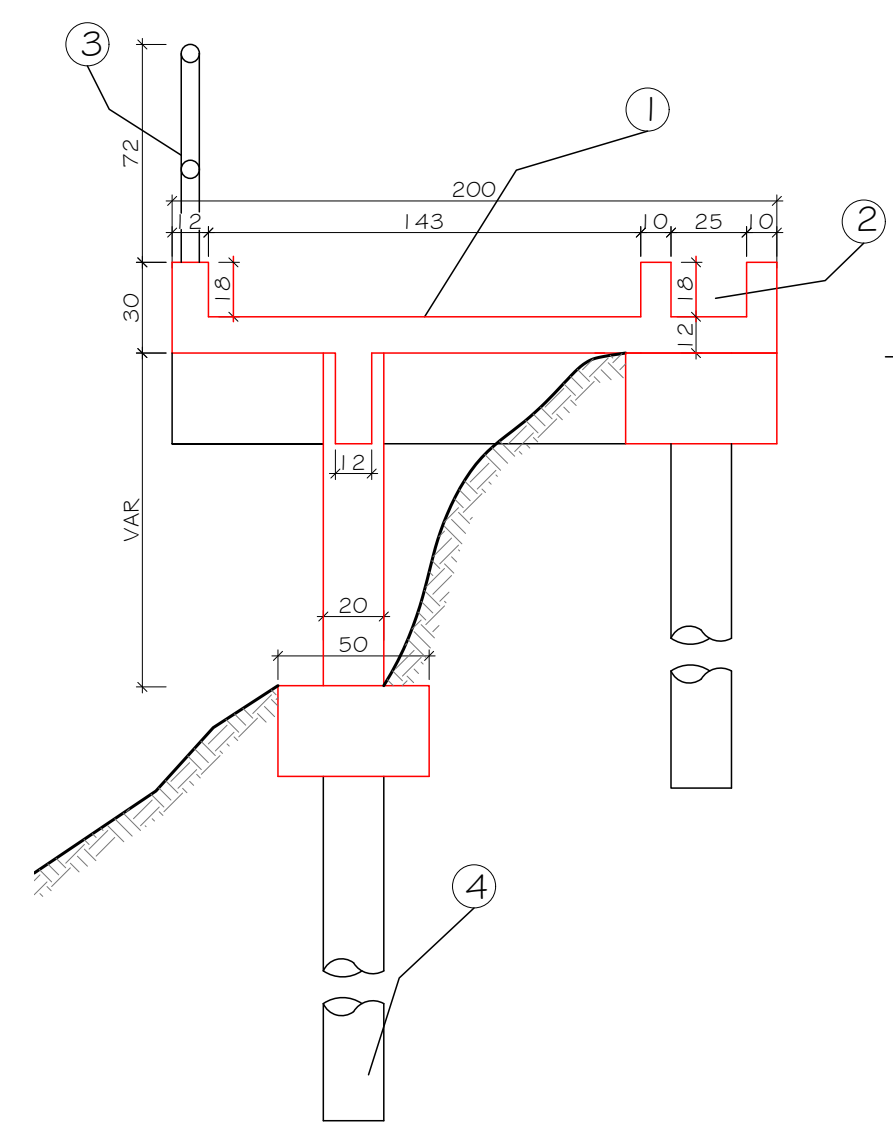
# 2 SEÇÃO

1/25



# 4 VISTA EM PLANTA

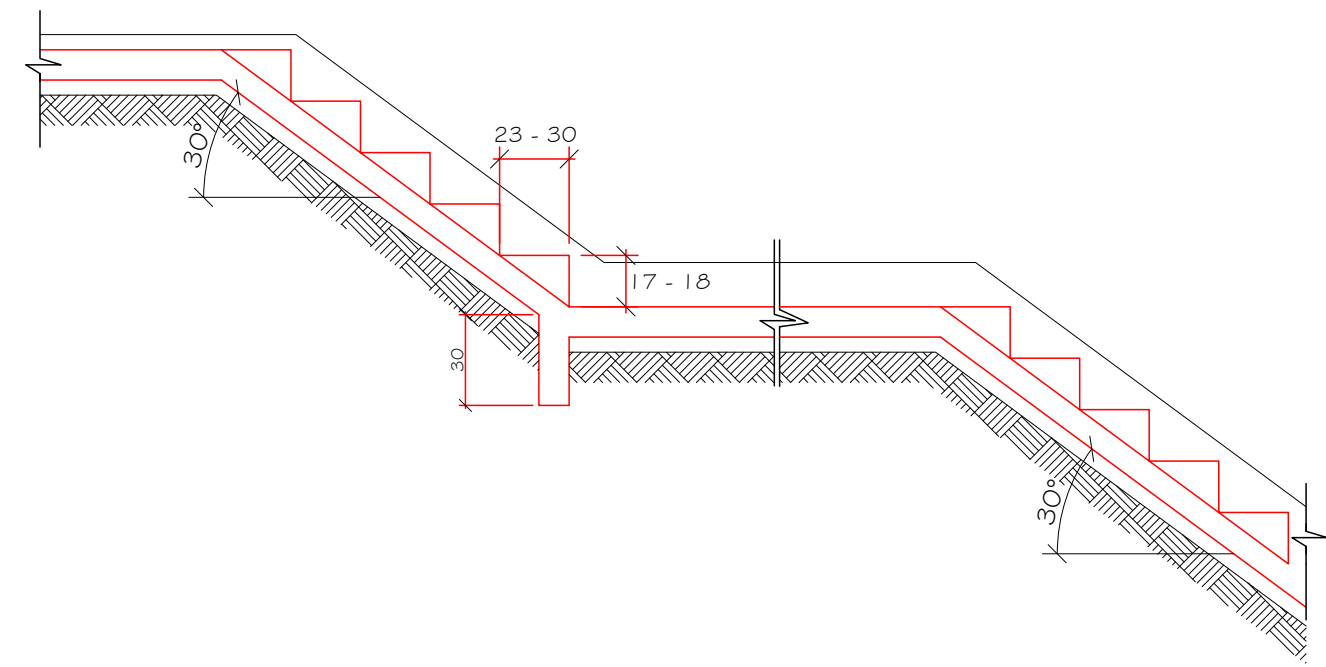
1/50



# 3 SEÇÃO VIADUTO

1/25

- LEGENDA:
- 1 - PASSARELA EM CONCRETO ARMADO,  $f_{ck} \geq 25 \text{ MPa}$ ;
  - 2 - CANALETA EM CONCRETO ARMADO  $18 \times 25$ ;  $1/4"$
  - 3 - GUARDA - CORPO EM TUBOS DE AÇO GALVANIZADO DE  $1 1/4"$ ;
  - 4 - ESTACAS TRADO  $D = 200\text{mm}$  EXECUTADAS ATÉ O IMPENETRÁVEL A TRADO.



# 5 SEÇÃO TRANSVERSAL


1/25

## NOTAS GERAIS

- 1 - DIMENSÕES EM CENTÍMETRO, EXCETO ONDE INDICADO;
- 2 - O MÉTODO EXECUTIVO DEVERÁ SER ADEQUADO ÀS CONDICIONANTES GEOMÉTRICAS, GEOMORFOLÓGICAS E GEOLÓGICAS LOCAIS, VISANDO A SEGURANÇA DURANTE A EXECUÇÃO DA OBRA;
- 3 - FORAM CONTEMPLADAS NESTE PROJETO SOMENTE AS INTERVENÇÕES PARA ESTABILIZAÇÃO E PREVENÇÃO DA ÁREA ABRANGENTE AFETADA DIRETAMENTE POR MOVIMENTOS DE MASSA, (CONFORME O PMRR-2007), PORTANTO SITUAÇÕES DE RISCO LOCALIZADAS NÃO FIZERAM PARTE DO ESCOPO DESTA OBRA;
- 4 - AS ÁREAS ADJACENTES AO EVENTO A ESTA SITUAÇÃO DE RISCO DEVERÃO SER OBJETO DE AVALIAÇÃO POR PARTE DOS ÓRGÃOS COMPETENTES COM A FINALIDADE DE VERIFICAR O RISCO DE MOVIMENTOS DE MASSA;
- 5 - AS QUANTIDADES ESTIMADAS NESTE PROJETO BÁSICO PODERÃO SOFRER MUDANÇAS QUANDO DA ELABORAÇÃO DE PROJETO EXECUTIVO EM FUNÇÃO DAS INVESTIGAÇÕES GEOTÉCNICAS COMPLEMENTARES QUE SERÃO REALIZADAS;
- 6 - A LOCAÇÃO DA OBRA DEVERÁ SER ACOMPANHADA PELA FISCALIZAÇÃO;
- 7 - A EXECUÇÃO DA OBRA DEVERÁ ATENDER AS NORMAS TÉCNICAS (ABNT) PERTINENTES:
  - NBR:6122:1980 - PROJETO E EXECUÇÃO DE FUNDAÇÕES
  - NBR:6118:2014 - PROJETO DE ESTRUTURAS DE CONCRETO - PROCEDIMENTO
  - NBR:14931:2004 - EXECUÇÃO DE ESTRUTURAS DE CONCRETO - PROCEDIMENTO
  - NBR:5629:2006 - EXECUÇÃO DE TIRANTES ANCORADOS NO TERRENO
  - NBR:7681:1983 - CALDA DE CIMENTO PARA INJEÇÃO
  - NBR:12655:2006 - CONCRETO DE CIMENTO PORTLAND - PREPARO, CONTROLE E RECEBIMENTO - PROCEDIMENTO
- 8 - BASE TOPOGRÁFICA OBTIDA A PARTIR DE ORTOMOSAICO COM GSD DE 8.82cm POR PIXEL A PARTIR DE LEVANTAMENTO AEROTOGRAFICO REALIZADO COM VANT MODELO MAVIC 2 PRO, EM 04/05/2023.

DIREITOS AUTORAIS RESERVADOS. A REPRODUÇÃO TOTAL OU PARCIAL SEM PRÉVIA AUTORIZAÇÃO, SUJEITARÁ O INFRATOR ÀS PENAS DA LEI FEDERAL 9610/98 E LEI ESTADUAL Nº 4144.

REVISÃO	DISCRIMINAÇÃO	DATA	VISTOS
00	EMISSÃO INICIAL	06/2023	




SOB - SECRETARIA MUNICIPAL DE OBRAS

CONSTRUTORA

LOCAL:  
SERVIDÃO MODESTO GARRIDO,  
PETRÓPOLIS - RJ

ARQUIVO:  
THEO2309-PROJETO.dwg

PROJETISTA



ELABORADO :  
LUIS CARLOS D. DE OLIVEIRA  
ENGENHEIRO CIVIL  
CREA-RJ 91100475-1

PLANTA:  
06/08

PROJETO :  
RENAN DIAS ALVES  
ENGENHEIRO CIVIL CREA-RJ  
2015122780

ELABORAÇÃO DE PROJETOS PARA DRENAGEM,  
OBRA DE ESTABILIZAÇÃO E PROTEÇÃO DE ENCOSTA

MURO DE CONCRETO CICLÓPICO E VIADUTO

**PIMP - 2023 - PROJETO - 01**