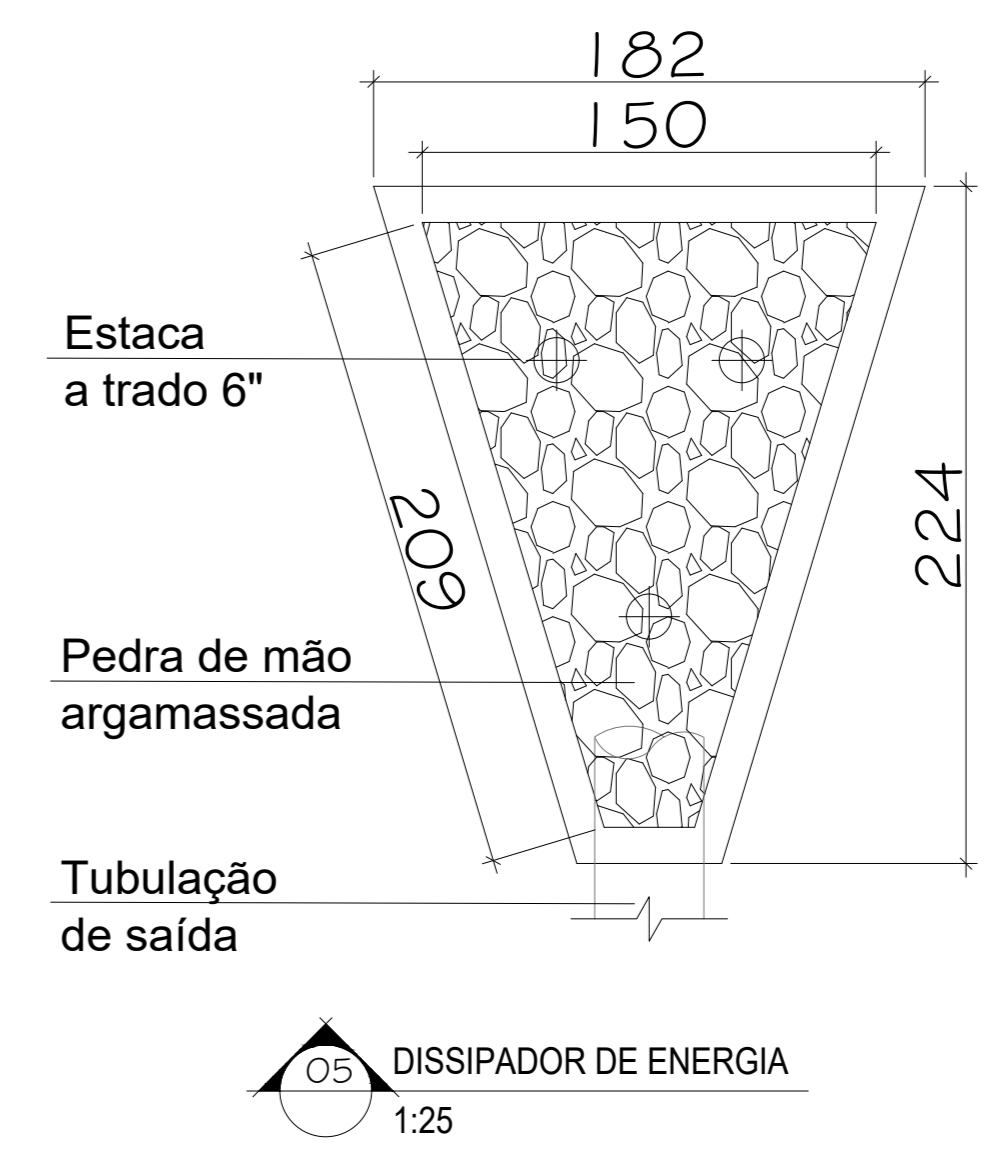
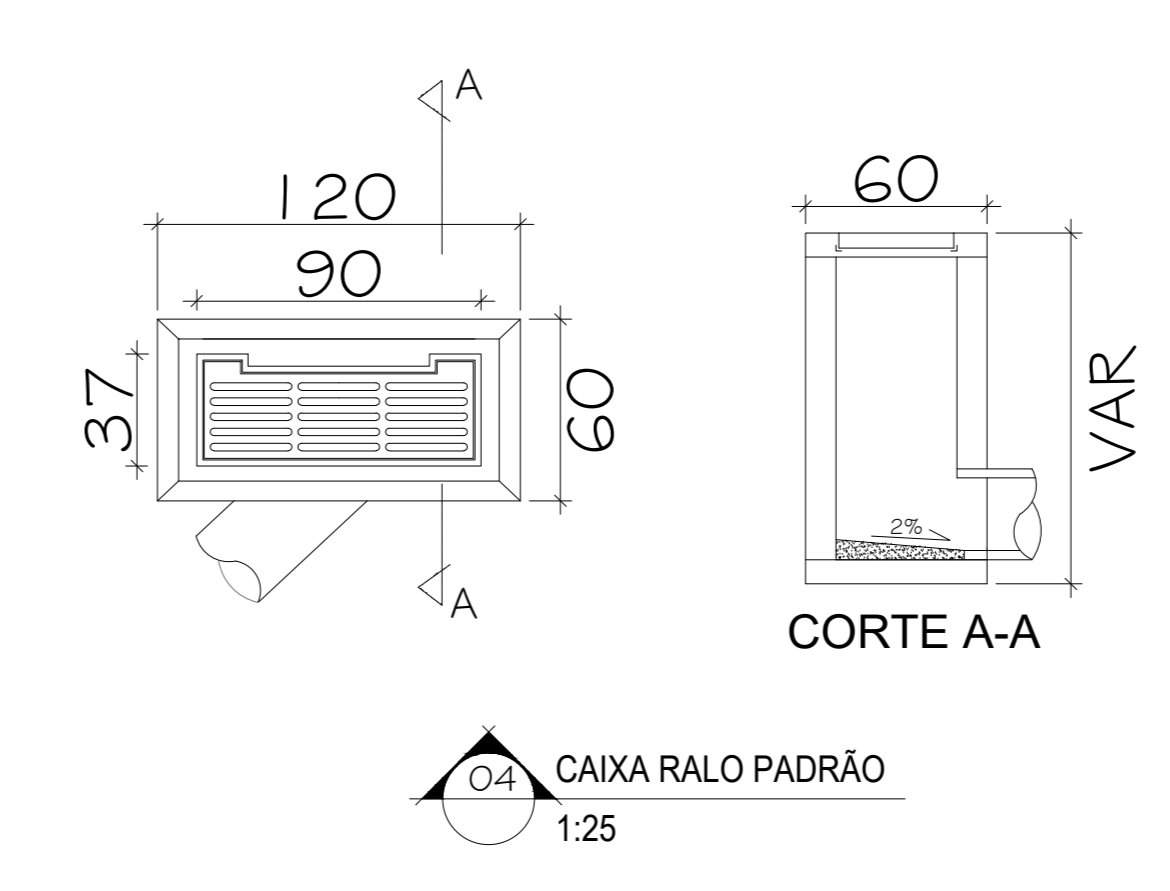
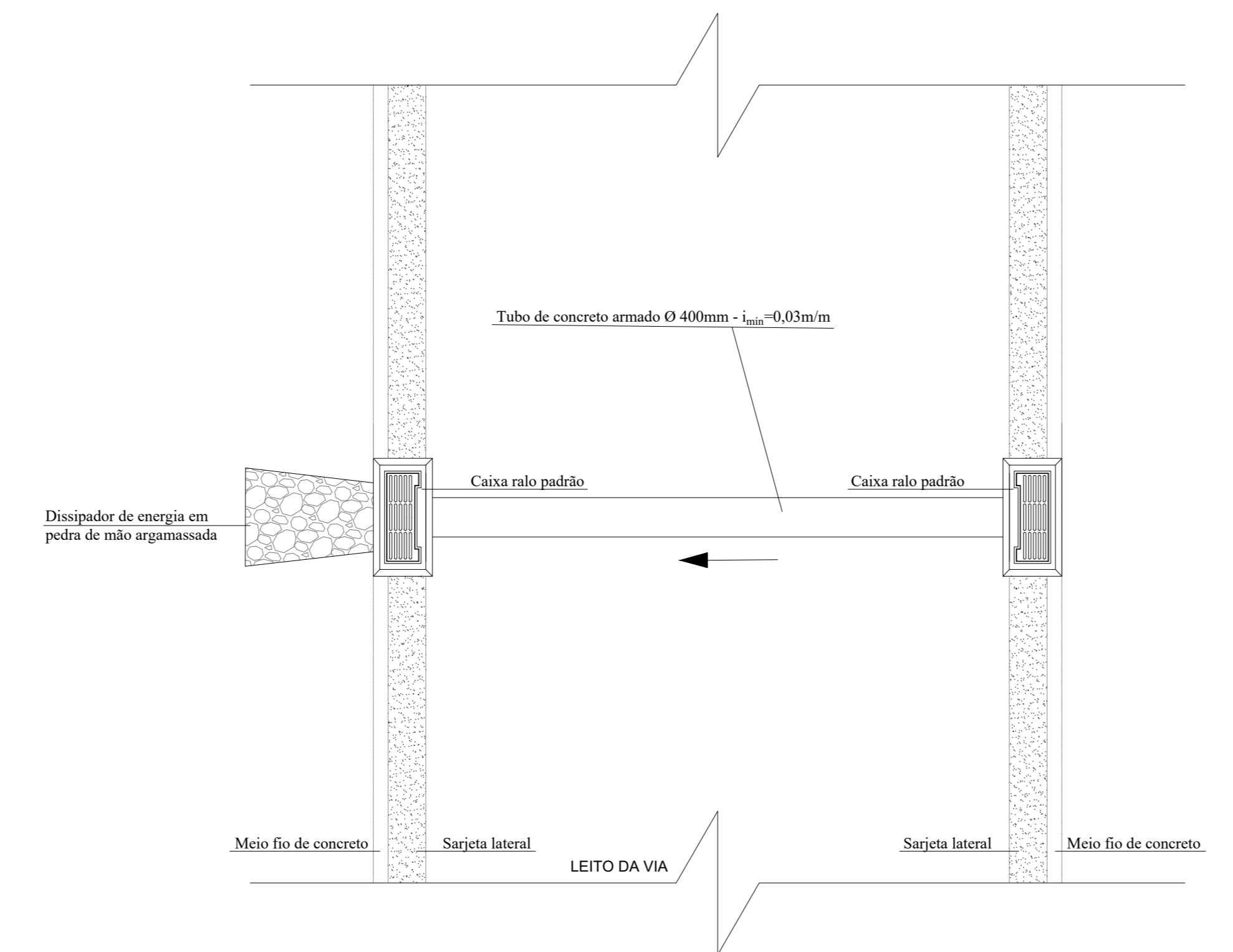
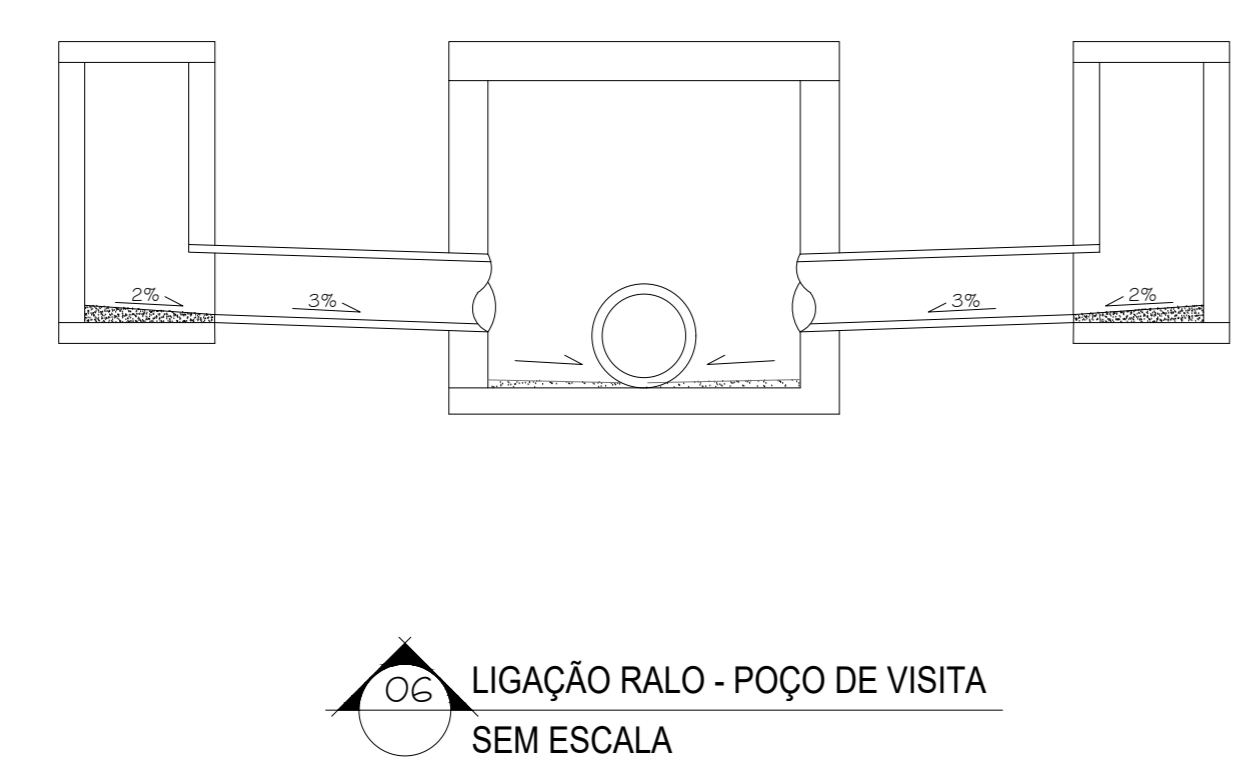


- Legenda:**
- ➔ Sentido de escoamento
 - Tubos de concreto - 400 mm - i_{mi}
 - Tubos PEAD - 1.000 mm - $i=0,01$
 - ◻ Caixa ralo simples
 - PV = Poço de visita
 - △ Dissipador de energia em pedra argamassada
 - Sargeta lateral - 1 - 300mm



- Notas:**
1. Cotas e medidas quando não indicadas em centímetros;
 2. As notas de serviço estão referenciadas de acordo com a topografia fornecida;
 3. É possível que a posição final dos elementos de drenagem tenha pequenas diferenças do aqui apresentando, isto em função de ajustes do projeto a condição real do campo;
 4. As dimensões dos elementos de drenagem foram determinadas tendo como base a vazão de projeto prevista, bem como a topografia local, buscando compatibilizar todos os elementos;
 5. Projeto elaborado com base no levantamento topográfico fornecido pela Fazenda Bela Vista;
 6. A Fazenda Bela Vista se encarregará de fazer a averiguação das redes existentes da Rua Joaquim Agante Moço e do Parque Municipal, bem como a manutenção periódica do lago;
 7. Qualquer alteração no projeto deverá ser previamente solicitado ao projetista.

PROJETO DE DRENAGEM
para ampliação da Rua Agante Moço, trecho entre o entroncamento com a Estrada União Indústria e Portão 2 da Fazenda Bela Vista

ESCALA: INDICADA	FOLHA: 1	COMP. TOTAL: 885,00 m	ARQUIVO: EXE DREN - Rua Agante Moço Rev 02
DATA: JAN/2023			

PROPRIETÁRIO: PREFEITURA MUNICIPAL DE PETRÓPOLIS

AUTOR DO PROJETO: CLAUDIO MILLS DE CARVALHO - CREA RJ 200110498-4

RESP. TÉCNICO:

CARIMBO: **CONSTRUTORA ENGENCAD** Nº PROJETO: 01/01

PROCESSO: OBS: Planta Baixa Geral, Detalhamentos e Quadros de quantidades

VISTOS:
Rev 01: - aumento do número de caixas ralo
Rev 02: - inclusão da rede PEAD 1.000mm entre os Portões 01 e 02 da fazenda