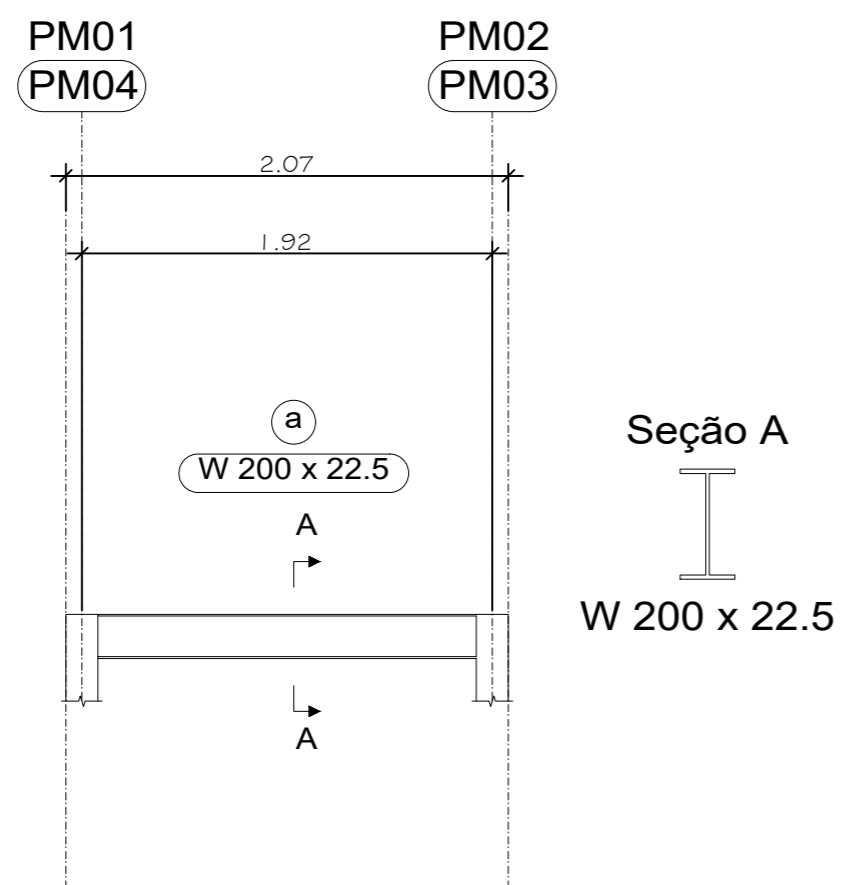


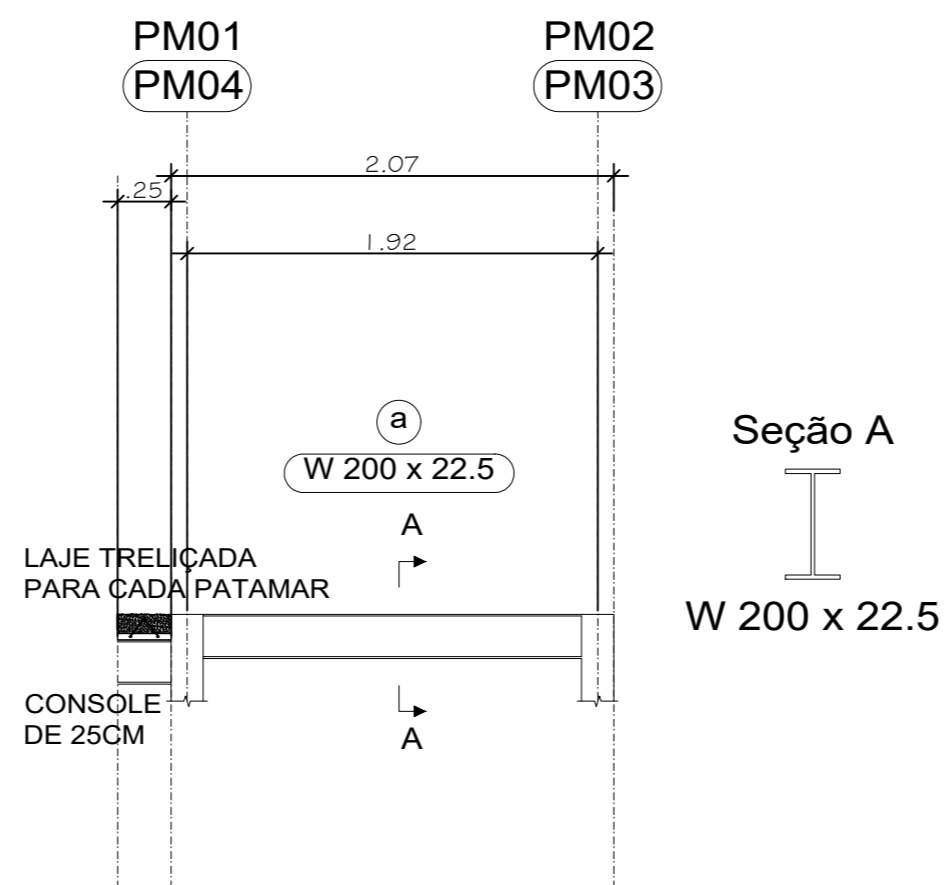
VIGAS TRAVAMENTO INTERMEDIÁRIO

VM101-VM102
VM201A-VM202A
VM301A-VM302A

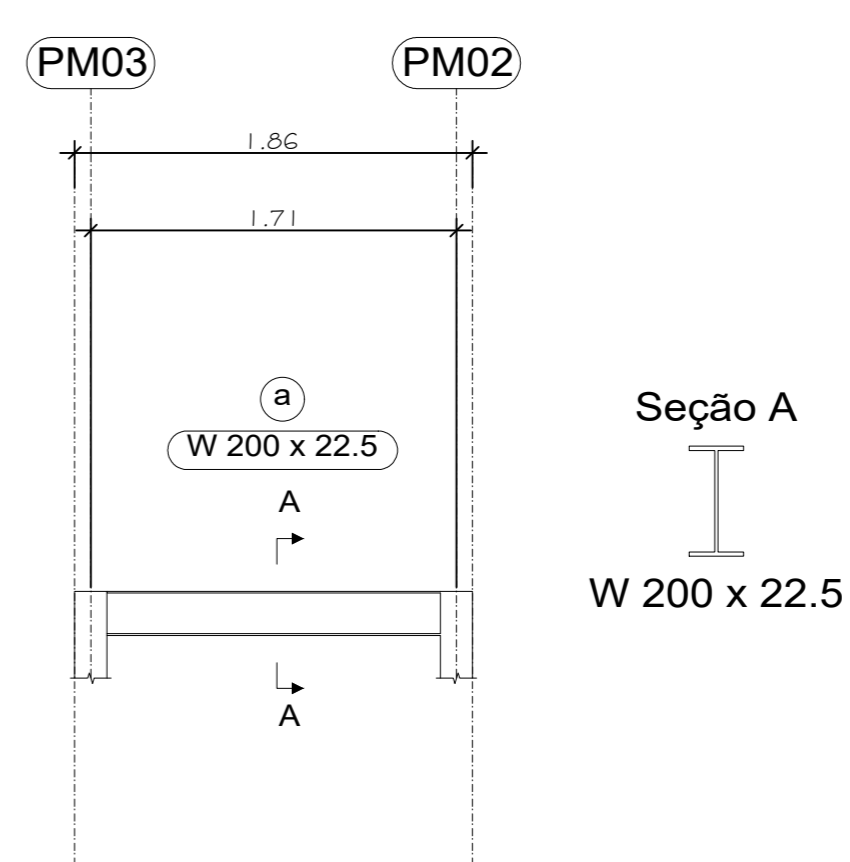


VIGAS DOS NÍVEIS

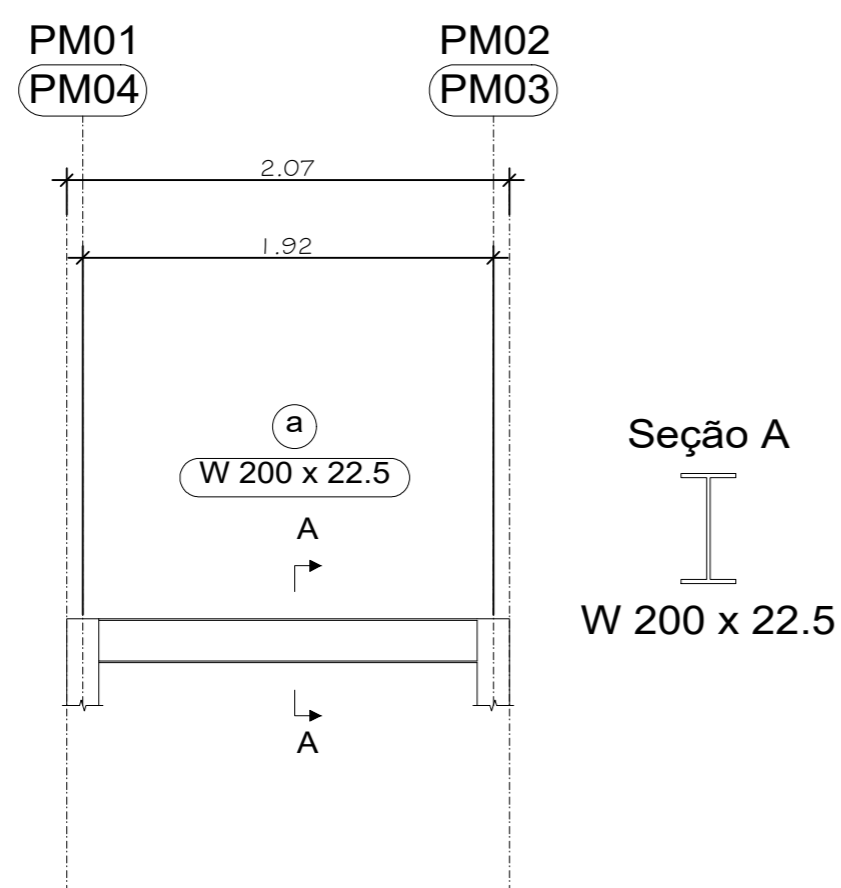
VM201-VM202
VM301-VM302
VM401-VM402



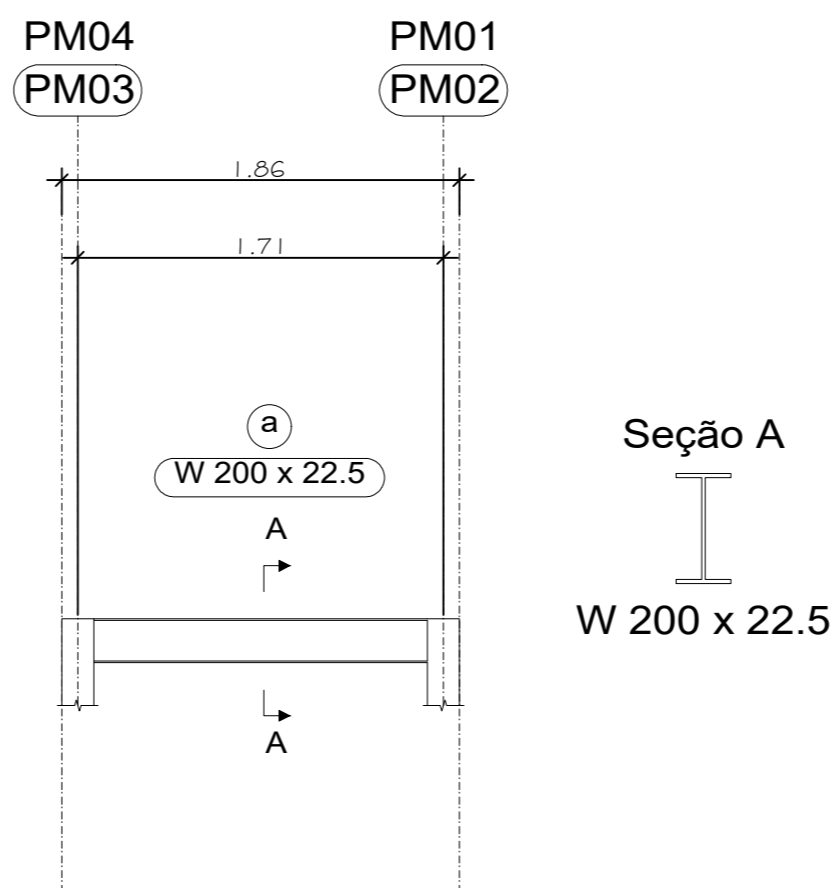
VM103-VM203A-VM303A



VM501-VM502
VM601-VM602



VM203-VM204
VM303-VM304
VM403-VM404
VM503-VM504
VM603-VM604



NOTAS GERAIS
VER PRANCHA 01/21

DIREITOS AUTORAIS RESERVADOS. A REPRODUÇÃO TOTAL OU PARCIAL SEM PRÉVIA AUTORIZAÇÃO, SUJEITARÁ O INFRATOR ÀS PENAS DA LEI FEDERAL 9610/98 E LEI ESTADUAL Nº 4144.

REVISÃO	DISCRIMINAÇÃO	DATA	RESP.
00	EMISSÃO INICIAL	11/2023	IGOR GLASSE
<p>ARQUIVO: PROJETO EXECUTIVO - CEI GUERRA PEIXE - FINAL.dwg</p> <p>CLIENTE: THEOPRATIQUE - L C DIAS DE OLIVEIRA CONSTRUÇÃO E ARQ. LTDA</p> <p>LOCAL: RUA BERNARDO PROENÇA, Nº 474, CASCATINHA, PETRÓPOLIS - RJ</p> <p>PROJETO EXECUTIVO ESTRUTURAL CIEP BRIZOLÃO 474 - MAESTRO GUERRA PEIXE MUNICIPALIZADO</p> <p>ELEVADOR VIGAS METÁLICAS</p>			
<p>PROJETISTA</p> <p>theopratiq</p>		<p>ELABORADO: IGOR GLASSE ENGENHEIRO CIVIL CREA-RJ 2014102816</p>	
<p>VISTO: LUIS CARLOS DIAS DE OLIVEIRA ENGENHEIRO CIVIL CREA-RJ 1991100475</p>		<p>DATA: NOVEMBRO/2023</p>	
<p>PLANTA: 13/21</p>		<p>ESCALA: INDICADA</p>	

VIGAS METÁLICAS
SEM ESCALA