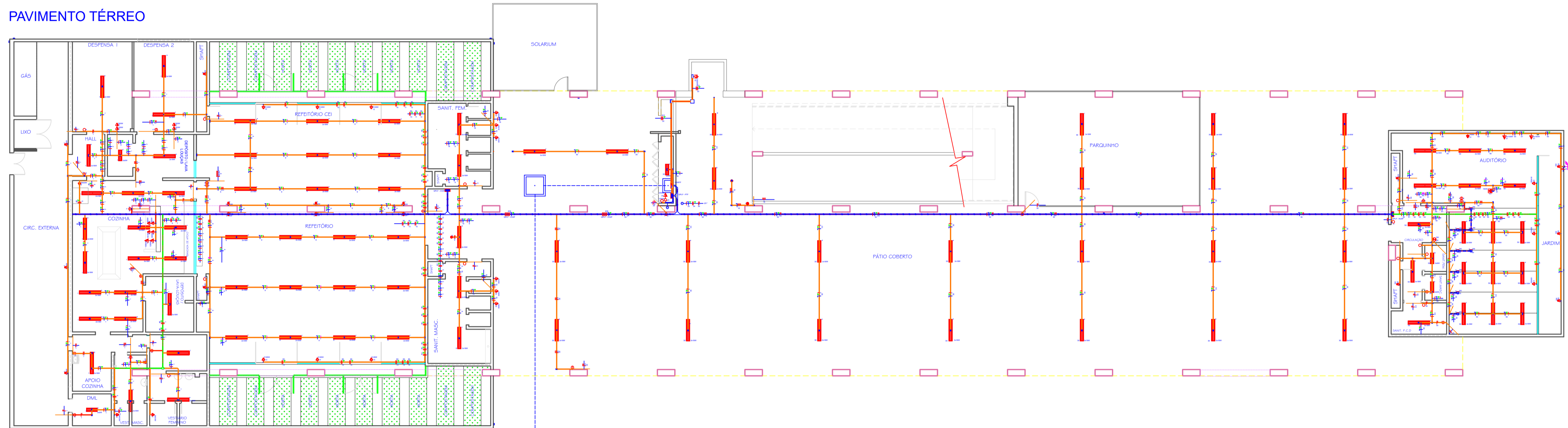


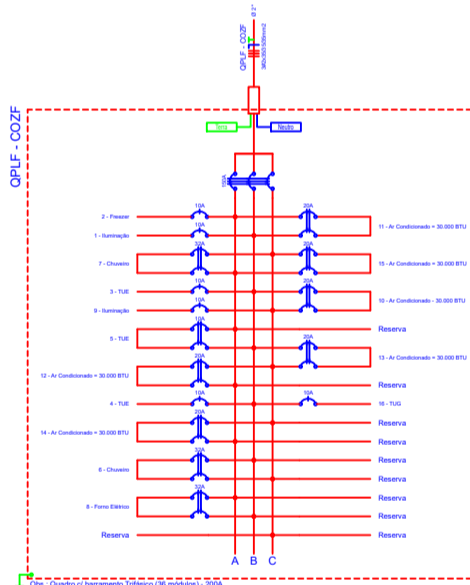
PAVIMENTO TÉRREO



Quadro de Cargas

Item	Descrição	Quantidade	Valor (R\$)	Valor Total (R\$)
1	Iluminação	100	1000	100000
2	Força	50	5000	250000
3	Equipamentos	20	2000	40000
4	Outros	10	1000	10000
<b>Total</b>		<b>180</b>	<b>8000</b>	<b>390000</b>

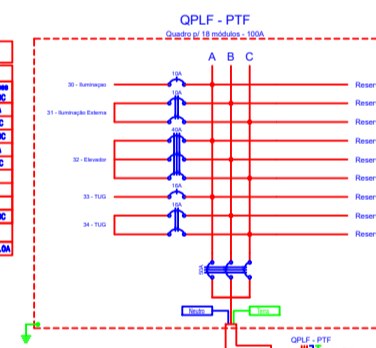
Potência Total (43816,0 W) (150352,9 VA) Potência Demandada: 85,52k (137235,0 W) (142060,7 VA)



Quadro de Cargas

Item	Descrição	Quantidade	Valor (R\$)	Valor Total (R\$)
1	Iluminação	100	1000	100000
2	Força	50	5000	250000
3	Equipamentos	20	2000	40000
4	Outros	10	1000	10000
<b>Total</b>		<b>180</b>	<b>8000</b>	<b>390000</b>

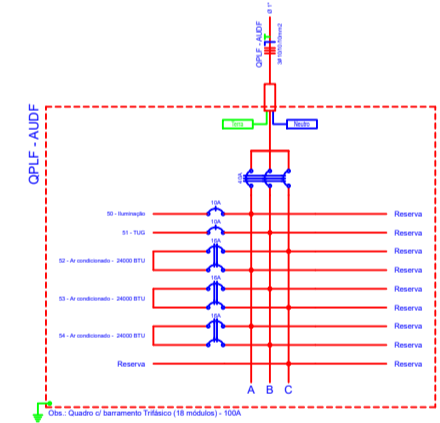
Potência Total (15852,0 W) (18553,7 VA) Potência Demandada: 47,2k (7202,5 W) (8889,7 VA)



Quadro de Cargas

Item	Descrição	Quantidade	Valor (R\$)	Valor Total (R\$)
1	Iluminação	100	1000	100000
2	Força	50	5000	250000
3	Equipamentos	20	2000	40000
4	Outros	10	1000	10000
<b>Total</b>		<b>180</b>	<b>8000</b>	<b>390000</b>

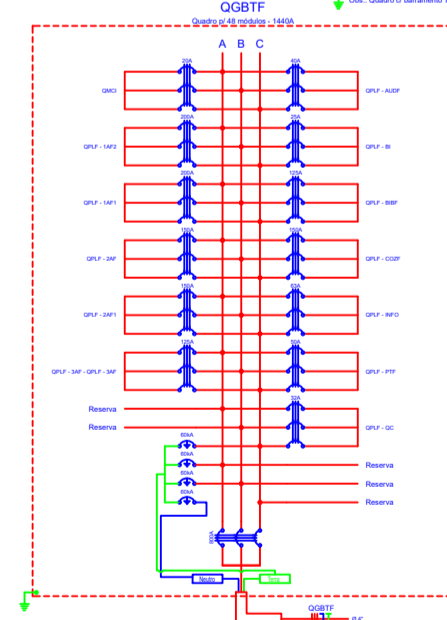
Potência Total (8148,0 W) (10141,7 VA) Potência Demandada: 47,2k (8910,0 W) (10862,5 VA)



Quadro de Cargas

Item	Descrição	Quantidade	Valor (R\$)	Valor Total (R\$)
1	Iluminação	100	1000	100000
2	Força	50	5000	250000
3	Equipamentos	20	2000	40000
4	Outros	10	1000	10000
<b>Total</b>		<b>180</b>	<b>8000</b>	<b>390000</b>

Potência Total (43816,0 W) (150352,9 VA) Potência Demandada: 85,52k (137235,0 W) (142060,7 VA)



NOTAS GERAIS

1 - CONFIRMAR MEDIDAS NO LOCAL.

DIREITOS AUTORAIS RESERVADOS. A REPRODUÇÃO TOTAL OU PARCIAL SEM PRÉVIA AUTORIZAÇÃO, CONSTITUIRÁ O INFRATOR ÀS PENAS DA LEI FEDERAL 9610/98 E LEI ESTADUAL Nº 4144.

REVISÃO	DISCRIMINAÇÃO	DATA	RESP.
01	RELOCAÇÃO DA INFRAESTRUTURA DEVIDO À RELOCAÇÃO DO ELEVADOR	16/11/2023	LEONIDAS
00	EMIÇÃO INICIAL	27/07/2023	

CONSTRUTORA: LEON INDAÇÕES E PROJETOS

PREFEITURA MUNICIPAL DE PETROPÓLIS  
SECRETARIA MUNICIPAL DE OBRAS, HABITAÇÃO E REGULARIZAÇÃO FUNDIÁRIA  
DEPARTAMENTO ESPECIAL DE PROJETOS, CONDIÇÕES E PARCELAS PÚBLICO-PRIVADO

LOCAL: RUA BRIZOLÃO PROENÇA, Nº 214 - CADEADURA, PETROPÓLIS - RJ

ARQUIVO: CIEP GUERRA PEIXE - INFRAESTRUTURA - TELA - REV. 01.rvt

PROJETISTA: LEONIDAS DE MATOS FILHO - ENG. ELETRICISTA - CREAR 198718328

CIEP BRIZOLÃO 474 - MESTRO GUERRA PEIXE MUNICIPALIZADO

PROJETO DE INFRAESTRUTURA - CIRCUITOS ELÉTRICOS  
DISTRIBUIÇÃO - PAVIMENTO TÉRREO

ELABORADO: LEONIDAS  
PLANTA: 04/10  
DATA: JUL/2023  
DESENHO: ESCALA: 1/100

LEI 01-015213-11 INFRIA-018