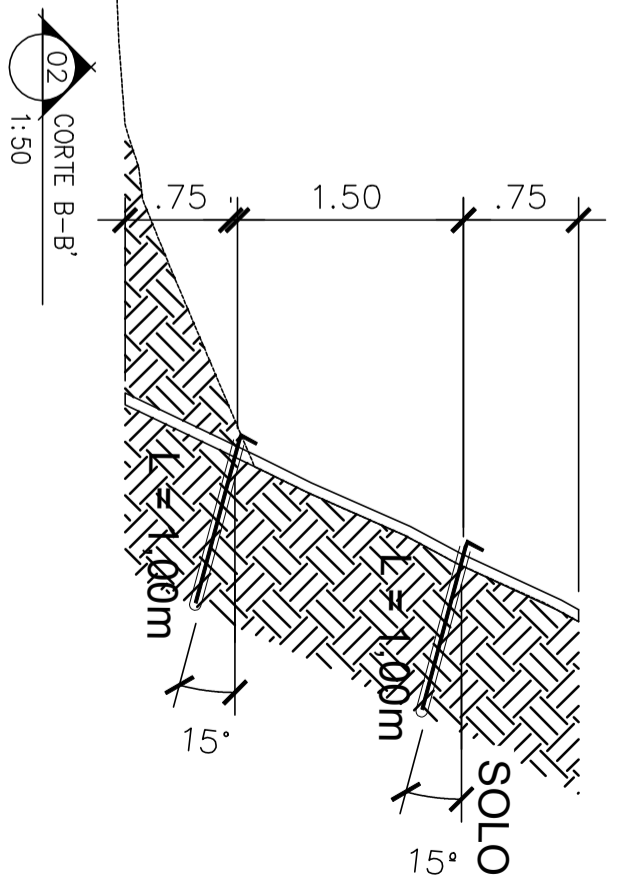
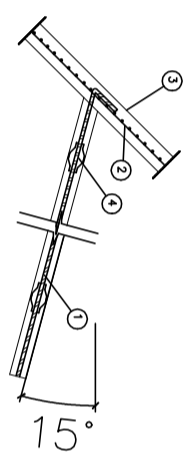
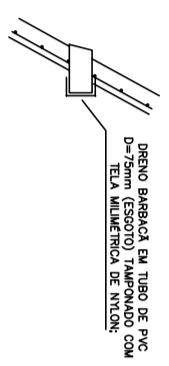


01 VISTA DA ESTABILIZAÇÃO COM MASSA DE CONCRETO
1:50



02 CORTE B-B'
1:50



- LEGENDA:
- 1- GRAMPOS EM BARRAS DE AÇO CA-50, Ø=12,5mm, PONTADOS COM DUAS BOMAS DE PINTA. FIOS GRAVADOS A LAZER, INJEÇÃO COM CALDA DE CIMENTO 9/7=0,5;
 - 2- TELA ELETROSOLDADA EM FIOS DE AÇO CA-80, D=4,2mm, MALHA 15X15;
 - 3- CONCRETO LANÇADO MANUALMENTE, fck=15MPa, ESPESURA MÍNIMA DE 7,0cm SOBRE CHARSCO FINO NO TRAÇO 1:3;
 - 4- CENTRALIZADORES DAS BARRAS DOS GRAMPOS MANUFATURADOS, COM TUBO DE PVC.

01 DETALHES DA ESTABILIZAÇÃO COM MASSA DE CONCRETO
1:25



PREFEITURA MUNICIPAL DE PETRÓPOLIS
SECRETARIA DE OBRAS, HABITAÇÃO E REGULARIZAÇÃO FUNDIÁRIA
DEPARTAMENTO DE OBRAS PÚBLICAS

PROJETO: ESCALAS: indicadas
DESENHO: CÓDIGO: VISTO: DATA: MARÇO/2018

PROJETO BÁSICO PARA EXECUÇÃO DE CONTENÇÃO EM CORTINA ATIRANTADA, MURO GABIÃO E ESTABILIZAÇÃO COM MASSA DE CONCRETO

LOCAL: Rua Aristides Ladeira - Provisória - Petrópolis/RJ

DEOP
Prancha Nº:

03/03

OBS: Dimensões e profundidades deverão ser revistas quando da execução do Projeto Executivo
Levantamento realizado com base no Levantamento Aerotogramétrico Digital da PMP