



## TERMO DE REFERÊNCIA

### 1. OBJETIVO:

Este Termo de referência tem por objetivo, orientar as condições básicas para contratação de empresa especializada para serviços de instalação, manutenção e desinstalação de iluminação natalina, com fornecimento de mão de obra, materiais de uso temporário, locação de materiais, equipamentos e ferramentas para diversos logradouros.

### 2. FINALIDADE:

Contratação de empresa especializada para serviços de Instalação, Manutenção e Desinstalação de Iluminação Natalina em toda a circunscrição do Município de Petrópolis. Deverão estar incluídos os fornecimentos de toda mão-de-obra (comum e/ou especializada), Materiais de Uso Temporário (abraçadeiras, arames, suportes, etc.), Equipamentos de Uso Temporário (Elementos Metálicos, elementos de fixação suportes, braçadeiras, etc.), Ferramentas e Veículos, além da disponibilização e operação de todos os Equipamentos de apoio à montagem (guindastes, plataformas, escadas, etc.), de acordo com estas Especificações.

### 3. PRAZO

O prazo previsto para os serviços a serem contratados será de até 120 (cento e vinte) dias corridos a partir da ordem de início, conforme descrito abaixo:

ETAPA	SERVIÇO	INICIO	TÉRMINO	Nº DE DIAS
1	INSTALAÇÃO	19/10/2018	28/11/2018	40
2	MANUTENÇÃO	28/11/2018	20/01/2019	53
3	DESINSTALAÇÃO	21/01/2019	17/02/2019	27
PRAZO TOTAL				120

### OBSERVAÇÃO:

1 - Na etapa 1 o prazo estipulado para instalação poderá ser reduzido, desde de que o **CONTRATADO** garanta a manutenção entre a data do término da instalação e a data de encerramento do evento, sendo que este acréscimo de dias de manutenção não deverá gerar qualquer ônus para a PMP;

2 – Na etapa 3 o prazo estipulado para desinstalação poderá ser reduzido a critério do **CONTRATADO**;

3 – Para efeito de medição, os prazos serão mantidos.



#### **4. DESCRITIVO DA OBRA**

Deverão ser ornamentadas as árvores, imóveis e mobiliários urbanos existentes nos locais abaixo relacionados:

##### **4.1 - PRAÇA DA LIBERDADE:**

- a) Árvore Natalina com sistemas luminotécnicos multicolores e sequenciais, em design temático ao Natal Imperial do município de Petrópolis com imagens luminosas dos principais prédios e monumentos históricos da cidade e também outras exuberâncias características do município como rios, montanhas e céu. A Arvore natalina deve ter dimensões mínimas de 30.00m alt. x 15.00m diâmetro em sua base, sua estrutura interna deve ser confeccionada em aço carbono de tubos quadrados de 40mm x 40mm x 3,20mm; 25mm x 25mm x 1,50mm; e 20mm x 20mm x 1.20mm, sistema de encaixe com parafusos SX RT 3/8 x 2.3/4, divididos em 128 peças de 1,50m alt, cada, e sua estrutura externa ornamental com os desenhos temáticos deve ser confeccionada em aço carbono de barra chata 1 x 1 /8" ,3/4 x 1/8" e 3/8" x 1/8" em sistema encaixe sobrepor a estrutura interna, divididos também em 128 peças de 1.50m de altura, cada, afim de facilitar e reduzir custos de possíveis manutenções ao longo do período do evento, tanto a estrutura interna quanto a externa deve receber o processo de pintura eletrostática na cor branca, a ponteira da arvore deve ser em formato de uma coroa. Sua iluminação deverá ser desenvolvida por um conjunto de produtos luminosos como: aproximadamente 8.000 (oito mil) metros de mangueiras luminosas em LED com 13mm de diâmetro, composta por 36 diodos emissores de luz (LEDs) por metro linear, com visão 360°, 220 volts, nas cores relacionadas ao layout abaixo, aproximadamente 200.000 (duzentas mil) unidades de micro lâmpadas de LED divididas em conjuntos/kits de 7.00m de comprimento compostos por 100 diodos emissores de luz (LEDs) blindados, 220 volts, nas cores relacionadas ao layout abaixo, 1.000 (mil) unidades de tubos tipo snowleds com 4W, medindo 0,80m contendo 48 LEDs em sistema meteor, 220 volts, 1.000 (mil) unidades de lâmpadas tipo strobos com 10W na cor branca, flash xênon tubo, pisca brilhante de 50 a 80 por minuto com aproximadamente duas milhas de visibilidade plena, 220 volts, 30 (trinta) unidades de projetores tipo Par Led, compostos por características iguais ou similares, à: Voltagem: ac110-240v; ip65; Frequência: 50-60hz; Consumo máximo: 180w; 8 canais; Fusível: 2a; Strobo: 1-20 por segundo; Dimmer: 0-100%; LEDs: mínimo 24 (RGBW) de 3W; Função: dmx512; Controle de som; Master & slave; e Automático, 8 (oito) unidades de projetores MovingBeam compostos por características iguais ou similares, à: Voltagem: 100V~240V, Frequência: 50-60Hz; Consumo máximo: 350W; Controle: DMX 512; Canais: 18/21/23/34; Pan-scan: 540°; Tilt: 270°; CMY Sistema de mistura de cores; Lente com revestimento Antirreflexo; 6 Cores + Aberto; 14 Gobos Fixos + Aberto; 8 Gobos de Rotação + Aberto; Foco Motorizado de 5° a 27°; Prisma Rotator; Dimmer mecânico 0-100%; Strobo; Iris Motorizado; Proteção de super. aquecimento; PFC compensação do fator de potência; e Pan automático e sistema de reposicionamento. Todo os elementos luminosos devem estar interligados a uma central computadorizada contendo: conjunto de Racks Dimmeres que totalizem 48 canais, mesa sequenciadora capaz de criar no mínimo 60 cenas de efeitos luminotécnicos diferentes durante a cada período diário que a arvore estiver acesa. E ainda todos os insumos necessários elétricos e eletrônicos para levar a energia da rede elétrica publica, para o acionamento diário e automático e para o bom funcionamento da Arvore Natalina, seguindo as Normas Técnicas Brasileira NBR da ABNT.
- b) Decoração de aproximadamente 172 árvores, distribuídas pela praça e as ilhas ao seu entorno, com 6192 cordões LED compostos de 100 lâmpadas LED, totalizando 619.200 lâmpadas LED;
- c) Decoração de aproximadamente 172 árvores com 2064 Bastões SnowLED de 60cm, potência de 4W / 220V;
- d) Decoração de aproximadamente 172 árvores com 1376 Lâmpadas strobos de alta potência – 10W - cor branca – flash xênon tubo – pisca brilhante 50 a 80 por minuto com 2 milhas de visibilidade plena. Tensão 220 volts.



- e) Decoração de aproximadamente 172 árvores com 516 Projetores de Led Verde 50W / bivolt, em alumínio fundido sob pressão, grau de proteção IP65 com alto grau de resistência a impactos e ações intempéries, dimensões 285x235x150mm, revestido eletrostaticamente. Iluminação na cor Verde intensa;
- f) Instalação de Presépio Luminoso, contendo: 01 (um) conjunto de peças tridimensionais que formarão o Presépio em tamanhos aproximados à: Maria com 1.50m alt., Menino Jesus com 0.60m alt., Jose com 1.80m alt. e os três Reis Magos com 2.0m alt., com características em topearia, estas peças devem ser confeccionadas em aço carbono e revestidos por material sintético que imite grama ou musgos naturais e ainda junto as peças do presépio devem ser instaladas micro lâmpadas de LED, diodos emissores de luz (LEDs) blindados, 220 volts, nas cores relacionadas ao layout abaixo. Além das peças/personagens do Presépio, será necessário a instalação de outros elementos decorativos temáticos para o tornar ainda mais charmoso como palhas, pedras, troncos, etc. Para a iluminação cênica de todo este ambiente cenográfico deve ser implementado no mínimo a instalação de 6 (seis) unidades de projetores tipo Par Led, compostos por características iguais ou similares, à: Voltagem: ac110-240v; ip65; Frequência: 50-60hz; Consumo máximo: 180w; 8 canais; Fusível: 2a; Strobo: 1-20 por segundo; Dimmer: 0-100%; LEDs: mínimo 24 (RGBW) de 3W; Função: dmx512; Controle de som; Master & slave; e Automático. E ainda todos os insumos necessários elétricos e eletrônicos para levar a energia da rede elétrica publica, para o acionamento diário e automático e para o bom funcionamento. A fixação desta peça no solo deverá ser feita de forma a garantir cálculos estruturais capazes de garantir a segurança das pessoas e de resistir a todas as intemperes possíveis climáticas do local. Ao termino e desmontagem do evento o piso local deve ser reconstruído e reparado, se necessário e por conta da empresa contratada neste projeto, conforme foi encontrado anteriormente a instalação, sem nenhum ônus para a PMP.
- g) Instalações de elementos 04 (quatro) unidades de ornamentos em designe de uma Coroa Imperial gigantes tridimensional, suas estruturas devem ser construídas em formato do layout nas dimensões mínimas de 3.50m de altura x 3.00m de diâmetro, confeccionados em aço carbono de tubos quadrados de 25mm x 25mm x 1,50mm e barras chatas 3/8" x 1", toda esta estrutura deve receber o processo de pintura eletrostática na cor dourada. A iluminação desta peça deverá ser desenvolvida por um conjunto de produtos luminosos como: aproximadamente 5.000 (cinco mil) unidades de micro lâmpadas de LED divididas em conjuntos/kits de 7.00m de comprimento compostos por 100 diodos emissores de luz (LEDs) blindados, 220 volts, nas cores relacionadas ao layout abaixo, 5 (cinco) unidades de lâmpadas tipo strobos com 10W na cor branca, flash xênon tubo, pisca brilhante de 50 a 80 por minuto com aproximadamente duas milhas de visibilidade plena, 220 volts. E ainda todos os insumos necessários elétricos e eletrônicos para levar a energia da rede elétrica publica, para o acionamento diário e automático e para o bom funcionamento das iluminações deste item. A fixação desta peça no solo deverá ser feita de forma a garantir cálculos estruturais capazes de garantir a segurança das pessoas e de resistir a todas as intemperes possíveis climáticas do local. Ao término e desmontagem do evento o piso local deve ser reconstruído e reparado, se necessário e por conta da empresa contratada neste projeto, conforme foi encontrado anteriormente a instalação, sem nenhum ônus para a PMP.
- h) Instalações de elementos 04 (quatro) unidades de ornamentos em designe de Portal tipo Coroa Imperial, suas estruturas devem ser construídas em formato do layout nas dimensões mínimas de 4.50m de altura x 4.00m de largura, com passagem central, confeccionados em aço carbono de tubos quadrados de 25mm x 25mm x 1,50mm e barras chatas 3/8" x 1", toda esta estrutura deve receber o processo de pintura eletrostática na cor dourada. A iluminação desta peça deverá ser desenvolvida por um conjunto de produtos luminosos como: aproximadamente 2.000 (dois mil) unidades de micro lâmpadas de LED divididas em conjuntos/kits de 7.00m de comprimento compostos por 100 diodos emissores de luz (LEDs) blindados, 220 volts, nas cores relacionadas ao layout abaixo, 5 (cinco) unidades de lâmpadas tipo strobos com 10W na cor branca, flash xênon tubo, pisca brilhante de 50 a 80 por minuto com aproximadamente duas milhas de visibilidade plena, 220 volts. E ainda, todos os insumos elétricos e eletrônicos necessários, para levar a energia da rede elétrica publica para o acionamento diário e automático e para o bom funcionamento das iluminações deste item, seguindo as Normas Técnicas Brasileira NBR da ABNT. A fixação desta peça no solo deverá ser feita de forma a garantir cálculos estruturais capazes de garantir a segurança das pessoas e de resistir a todas as intemperes possíveis climáticas do local. Ao término e desmontagem do evento o piso local deve ser reconstruído e reparado, se necessário e por conta da



empresa contratada neste projeto, conforme foi encontrado anteriormente a instalação, sem nenhum ônus para a PMP.

- i) Instalação de 01 (um) elemento luminoso ornamento em designe de um Papai Noel gigante sentado em formato do layout nas dimensões totais aproximadas de 3.50m de altura x 2.50m de largura x 2.50m de profundidade, confeccionados em aço carbono de tubos redondos maciço 1/4", com acabamento em processo de pintura eletrostática na cor branca ou preta. Toda a estrutura metálica artística em Designe da figura do Papai Noel deve receber revestimento por completo com material tipo festões natalinos metalizados nas cores temáticas da peça conforme layout e resistentes a intempéries climáticas. A iluminação desta peça deverá ser desenvolvida por um conjunto de aproximadamente 5.000 (cinco mil) unidades de micro lâmpadas de LED divididas em conjuntos/kits de 7.00m de comprimento compostos por 100 diodos emissores de luz (LEDs) blindados, 220 volts, nas cores relacionadas ao layout abaixo. E ainda todos os insumos necessários elétricos e eletrônicos para levar a energia da rede elétrica pública, para o acionamento diário e automático e para o bom funcionamento das iluminações deste item, seguindo as Normas Técnicas Brasileira NBR da ABNT. A fixação desta peça no solo deverá ser feita de forma a garantir cálculos estruturais capazes de garantir a segurança das pessoas e de resistir a todas as intempéries possíveis climáticas do local. Ao término e desmontagem do evento o piso local deve ser reconstruído e reparado, se necessário e por conta da empresa contratada neste projeto, conforme foi encontrado anteriormente a instalação, sem nenhum ônus para a PMP.
- j) Instalação de 01 (um) elemento luminoso em designe de um Boneco de Neve gigante sentado em formato do layout nas dimensões totais aproximadas de 3.50m de altura x 2.50m de largura x 2.50m de profundidade, confeccionados em aço carbono de tubos redondos maciço 1/4", com acabamento em processo de pintura eletrostática na cor branca ou preta. Toda a estrutura metálica artística em Designe da figura do Boneco de Neve deve receber revestimento por completo com material tipo festões natalinos metalizados nas cores temáticas da peça conforme layout e resistentes a intempéries climáticas. A iluminação desta peça deverá ser desenvolvida por um conjunto de aproximadamente 5.000 (cinco mil) unidades de micro lâmpadas de LED divididas em conjuntos/kits de 7.00m de comprimento compostos por 100 diodos emissores de luz (LEDs) blindados, 220 volts, nas cores relacionadas ao layout abaixo. E ainda todos os insumos necessários elétricos e eletrônicos para levar a energia da rede elétrica pública, para o acionamento diário e automático e para o bom funcionamento das iluminações deste item, seguindo as Normas Técnicas Brasileira NBR da ABNT. A fixação desta peça no solo deverá ser feita de forma a garantir cálculos estruturais capazes de garantir a segurança das pessoas e de resistir a todas as intempéries possíveis climáticas do local. Ao término e desmontagem do evento o piso local deve ser reconstruído e reparado, se necessário e por conta da empresa contratada neste projeto, conforme foi encontrado anteriormente a instalação, sem nenhum ônus para a PMP.
- k) Instalações de 06 (seis) unidades de Árvores decorativas luminosas em formato de um Pinheiros naturais, nas dimensões de 3.00m alt. x 1.50m diâmetro em sua base mais larga, cada, suas estruturas confeccionadas em aço carbono de tubo redondo de 3" e 2" para a confecção do tronco central e ainda tubos redondos e maciços de 1/4" para confecção dos ornatos que formam e imitam suas folhagens, todas estas estrutura devem receber o processo de pintura eletrostática na cor branca. A iluminação de cada árvore pinheiro deverá ser desenvolvida por um conjunto de produtos luminosos como: aproximadamente 200 (duzentos) metros de mangueiras luminosas em LED com 13mm de diâmetro, composta por 36 diodos emissores de luz (LEDs) por metro linear, com visão 360°, 220 volts, nas cores relacionadas ao layout abaixo, aproximadamente 1.000 (mil) unidades de micro lâmpadas de LED divididas em conjuntos/kits de 7.00m de comprimento compostos por 100 diodos emissores de luz (LEDs) blindados, 220 volts, nas cores relacionadas ao layout abaixo, 10 (dez) unidades de lâmpadas tipo strobos com 10W na cor branca, flash xênon tubo, pisca brilhante de 50 a 80 por minuto com aproximadamente duas milhas de visibilidade plena, 220 volts, E ainda todos os insumos necessários elétricos e eletrônicos para levar a energia da rede elétrica pública, para o acionamento diário destes elementos luminosos, seguindo as Normas Técnicas Brasileira NBR da ABNT.



- l) Instalações de 06 (seis) unidades de Árvores decorativas luminosas em formato de um Pinheiros naturais, nas dimensões de 2.00m alt. x 1.00m diâmetro em sua base mais larga, cada, suas estruturas confeccionadas em aço carbono de tubo redondo de 3" e 2" para a confecção do tronco central e ainda tubos redondos e maciços de 1/4" para confecção dos ornatos que formam e imitam suas folhagens, todas estas estrutura devem receber o processo de pintura eletrostática na cor branca. A iluminação de cada arvore pinheiro deverá ser desenvolvida por um conjunto de produtos luminosos como: aproximadamente 150 (cento e cinquenta) metros de mangueiras luminosas em LED com 13mm de diâmetro, composta por 36 diodos emissores de luz (LEDs) por metro linear, com visão 360°, 220 volts, nas cores relacionadas ao layout abaixo, aproximadamente 800 (oitocentas) unidades de micro lâmpadas de LED divididas em conjuntos/kits de 7.00m de comprimento compostos por 100 diodos emissores de luz (LEDs) blindados, 220 volts, nas cores relacionadas ao layout abaixo, 08 (oito) unidades de lâmpadas tipo strobos com 10W na cor branca, flash xênon tubo, pisca brilhante de 50 a 80 por minuto com aproximadamente duas milhas de visibilidade plena, 220 volts, E ainda todos os insumos necessários elétricos e eletrônicos para levar a energia da rede elétrica publica, para o acionamento diário destes elementos luminosos, seguindo as Normas Técnicas Brasileira NBR da ABNT.
- m) 06 (seis) unidades de Árvores decorativas luminosas em formato de um Pinheiros naturais, nas dimensões de 1.50m alt. x 0.80m diâmetro em sua base mais larga, cada, suas estruturas confeccionadas em aço carbono de tubo redondo de 3" e 2" para a confecção do tronco central e ainda tubos redondos e maciços de 1/4" para confecção dos ornatos que formam e imitam suas folhagens, todas estas estrutura devem receber o processo de pintura eletrostática na cor branca. A iluminação de cada arvore pinheiro deverá ser desenvolvida por um conjunto de produtos luminosos como: aproximadamente 100 (cem) metros de mangueiras luminosas em LED com 13mm de diâmetro, composta por 36 diodos emissores de luz (LEDs) por metro linear, com visão 360°, 220 volts, nas cores relacionadas ao layout abaixo, aproximadamente 500 (quinhentas) unidades de micro lâmpadas de LED divididas em conjuntos/kits de 7.00m de comprimento compostos por 100 diodos emissores de luz (LEDs) blindados, 220 volts, nas cores relacionadas ao layout abaixo, 06 (seis) unidades de lâmpadas tipo strobos com 10W na cor branca, flash xênon tubo, pisca brilhante de 50 a 80 por minuto com aproximadamente duas milhas de visibilidade plena, 220 volts, E ainda todos os insumos necessários elétricos e eletrônicos para levar a energia da rede elétrica publica, para o acionamento diário destes elementos luminosos, seguindo as Normas Técnicas Brasileira NBR da ABNT.

Nota:

Fornecimento de todos os insumos necessários para montagem, manutenção e desmontagem como: fios e cabos necessários e apropriados a demanda elétrica, quadro elétrico com disjuntores apropriados a demanda elétrica, fitas isolantes, fitas alto fusão, abraçadeiras de nylon em tamanhos necessárias as aplicações, e etc.

#### **4.2 – PALÁCIO DE CRISTAL:**

- a) Árvore Natalina decorada com ornamentos em design temático com imagens luminosas ao tema doce natal. A Arvore natalina deve ter dimensões mínimas de 15.00m alt. x 7.00m diâmetro em sua base, sua estrutura interna deve ser confeccionada em aço carbono de tubos quadrados de 40mm x 40mm x 3,20mm; 25mm x 25mm x 1,50mm; e 20mm x 20mm x 1.20mm, sistema de encaixe com parafusos SX RT 3/8 x 2.3/4, divididos em peças de 1,50m alt, cada, esta estrutura deverá ser toda revestida por Festões Aramados na cor verde, criando assim uma textura homogenia por completo e escondendo toda a estrutura metálica interna. Além da aplicação dos festões aramados está Arvore Natalina deve ser ornamentada e decorada por 1.000 (mil) unidades de pequenos elementos temáticos divididos em: bolas natalinas, enfeites em forma de doces e laços em veludo ou outro tecido, resistentes a intempéries. Sua iluminação deverá ser desenvolvida por um conjunto de produtos luminosos como: aproximadamente 70.000 (setenta mil) unidades de micro lâmpadas de LED divididas em conjuntos/kits de 7.00m de comprimento compostos por 100 diodos emissores de luz (LEDs) blindados, 220 volts, nas cores relacionadas ao layout abaixo, 500 (quinhentas) unidades de lâmpadas tipo strobos com 10W na cor branca, flash xênon tubo, pisca brilhante de 50 a 80 por minuto com aproximadamente duas milhas de



visibilidade plena, 220 volts. E ainda todos os insumos necessários elétricos e eletrônicos para levar a energia da rede elétrica pública, para o acionamento diário e automático e para o bom funcionamento da Arvore Natalina, seguindo as Normas Técnicas Brasileira NBR da ABNT. A fixação desta peça no solo deverá ser feita de forma a garantir cálculos estruturais capazes de garantir a segurança das pessoas e de resistir a todas as intemperes possíveis climáticas do local. Ao término e desmontagem do evento o piso local deve ser reconstruído e reparado, se necessário e por conta da empresa contratada neste projeto, conforme foi encontrado anteriormente a instalação, sem nenhum ônus para a PMP.

- b) Decoração de aproximadamente 98 árvores com 2940 cordões LED compostos de 100 lâmpadas LED, totalizando 294.000 lâmpadas LED;
- c) Decoração de aproximadamente 98 árvores com 1176 Bastões SnowLED de 60cm, potência de 4W / 220V;
- d) Decoração de aproximadamente 98 árvores com 784 Lâmpadas strobos de alta potência – 10W - cor branca – flash xênon tubo – pisca brilhante 50 a 80 por minuto com 2 milhas de visibilidade plena. Tensão 220 volts.
- e) Decoração de aproximadamente 98 árvores com 294 Projetores de Led Verde 50W / bivolt, em alumínio fundido sob pressão, grau de proteção IP65 com alto grau de resistência a impactos e ações intempéries, dimensões 285x235x150mm, revestido eletrostaticamente. Iluminação na cor Verde intensa;
- f) Instalação de Iluminação decorativa natalina junto as fachadas e cúpulas do Palácio de Cristal, com as seguintes especificações: - 150 (cento e cinquenta) metros lineares de cascatas luminosas de Led em cor branca morna (3.000 a 3.500 Graus Kelvin), a uma altura média de 1.00m de queda, divididos em conjuntos de 100 diodos (LEDs) blindados a cada 1.00m linear de cascata, padrão UL, tensão 220 volts e consumo máximo de 10W por metro, para uso externo, resistente a intempéries, instalados e distribuídos na base do telhado. O prédio ainda deve receber a instalação de 30 (trinta) unidades de projetores de Led. 100w/bivolt em alumínio fundido sob pressão, grau de proteção ip65 com alto grau de resistência a impactos e ações intempéries, revestido eletrostaticamente. Iluminação na cor azul. Sendo 10 (dez) unidades instalados e distribuídos sobre o telhado do Palácio e os outros 20 (vinte) unidades instalados e distribuídos de forma uniforme no solo junto as partes frontais do prédio e cada destes projetores deverão estar fixados a um suporte/haste de ferro fixada ao solo, para que o projetor esteja a no mínimo uma distância de 0.50m de altura do chão, tornando ele assim melhor aproveitável em sua função de iluminar as fachadas. E ainda todos os insumos necessários elétricos e eletrônicos para levar a energia da rede elétrica pública a cada projetor.
- g) Instalação de Iluminação decorativa natalina junto a portaria de acesso ao Jardim do Palácio de Cristal, com as seguintes especificações: 30 (trinta) metros lineares de cascatas luminosas de Led em cor branca morna (3.000 a 3.500 Graus Kelvin), a uma altura média de 0.50m de queda, divididos em conjuntos de 100 diodos (LEDs) blindados a cada 2.00m linear de cascata, padrão UL, tensão 220 volts e consumo máximo de 5W por metro, para uso externo, resistente a intempéries, instalados e distribuídos na base do telhado. O portal do Palácio ainda deve receber a instalação de 10 (dez) unidades de projetores de Led. 100w/bivolt em alumínio fundido sob pressão, grau de proteção ip65 com alto grau de resistência a impactos e ações intempéries, revestido eletrostaticamente. Iluminação na cor azul. Sendo 04 (quatro) unidades instalados e distribuídos sobre o telhado e os outros 06 (seis) unidades instalados e distribuídos de forma uniforme no solo junto as partes frontais do portal e cada destes projetores deverão estar fixados a um suporte/haste de ferro fixada ao solo, para que o projetor esteja a no mínimo uma distância de 0.50m de altura do chão, tornando ele assim melhor aproveitável em sua função de iluminar as fachadas



- h) Instalações de 06 (seis) unidades de Árvores decorativas luminosas em formato de um Pinheiros naturais, nas dimensões de 3.00m alt. x 1.50m diâmetro em sua base mais larga, cada, suas estruturas confeccionadas em aço carbono de tubo redondo de 3" e 2" para a confecção do tronco central e ainda tubos redondos e maciços de 1/4" para confecção dos ornatos que formam e imitam suas folhagens, todas estas estrutura devem receber o processo de pintura eletrostática na cor branca. A iluminação de cada arvore pinheiro deverá ser desenvolvida por um conjunto de produtos luminosos como: aproximadamente 200 (duzentos) metros de mangueiras luminosas em LED com 13mm de diâmetro, composta por 36 diodos emissores de luz (LEDs) por metro linear, com visão 360°, 220 volts, nas cores relacionadas ao layout abaixo, aproximadamente 1.000 (mil) unidades de micro lâmpadas de LED divididas em conjuntos/kits de 7.00m de comprimento compostos por 100 diodos emissores de luz (LEDs) blindados, 220 volts, nas cores relacionadas ao layout abaixo, 10 (dez) unidades de lâmpadas tipo strobos com 10W na cor branca, flash xênon tubo, pisca brilhante de 50 a 80 por minuto com aproximadamente duas milhas de visibilidade plena, 220 volts, E ainda todos os insumos necessários elétricos e eletrônicos para levar a energia da rede elétrica publica, para o acionamento diário destes elementos luminosos, seguindo as Normas Técnicas Brasileira NBR da ABNT.
- i) Instalações de 06 (seis) unidades de Árvores decorativas luminosas em formato de um Pinheiros naturais, nas dimensões de 2.00m alt. x 1.00m diâmetro em sua base mais larga, cada, suas estruturas confeccionadas em aço carbono de tubo redondo de 3" e 2" para a confecção do tronco central e ainda tubos redondos e maciços de 1/4" para confecção dos ornatos que formam e imitam suas folhagens, todas estas estrutura devem receber o processo de pintura eletrostática na cor branca. A iluminação de cada arvore pinheiro deverá ser desenvolvida por um conjunto de produtos luminosos como: aproximadamente 150 (cento e cinquenta) metros de mangueiras luminosas em LED com 13mm de diâmetro, composta por 36 diodos emissores de luz (LEDs) por metro linear, com visão 360°, 220 volts, nas cores relacionadas ao layout abaixo, aproximadamente 800 (oitocentas) unidades de micro lâmpadas de LED divididas em conjuntos/kits de 7.00m de comprimento compostos por 100 diodos emissores de luz (LEDs) blindados, 220 volts, nas cores relacionadas ao layout abaixo, 08 (oito) unidades de lâmpadas tipo strobos com 10W na cor branca, flash xênon tubo, pisca brilhante de 50 a 80 por minuto com aproximadamente duas milhas de visibilidade plena, 220 volts, E ainda todos os insumos necessários elétricos e eletrônicos para levar a energia da rede elétrica publica, para o acionamento diário destes elementos luminosos, seguindo as Normas Técnicas Brasileira NBR da ABNT.
- j) 06 (seis) unidades de Árvores decorativas luminosas em formato de um Pinheiros naturais, nas dimensões de 1.50m alt. x 0.80m diâmetro em sua base mais larga, cada, suas estruturas confeccionadas em aço carbono de tubo redondo de 3" e 2" para a confecção do tronco central e ainda tubos redondos e maciços de 1/4" para confecção dos ornatos que formam e imitam suas folhagens, todas estas estrutura devem receber o processo de pintura eletrostática na cor branca. A iluminação de cada arvore pinheiro deverá ser desenvolvida por um conjunto de produtos luminosos como: aproximadamente 100 (cem) metros de mangueiras luminosas em LED com 13mm de diâmetro, composta por 36 diodos emissores de luz (LEDs) por metro linear, com visão 360°, 220 volts, nas cores relacionadas ao layout abaixo, aproximadamente 500 (quinhentas) unidades de micro lâmpadas de LED divididas em conjuntos/kits de 7.00m de comprimento compostos por 100 diodos emissores de luz (LEDs) blindados, 220 volts, nas cores relacionadas ao layout abaixo, 06 (seis) unidades de lâmpadas tipo strobos com 10W na cor branca, flash xênon tubo, pisca brilhante de 50 a 80 por minuto com aproximadamente duas milhas de visibilidade plena, 220 volts, E ainda todos os insumos necessários elétricos e eletrônicos para levar a energia da rede elétrica publica, para o acionamento diário destes elementos luminosos, seguindo as Normas Técnicas Brasileira NBR da ABNT.

Nota:

Fornecimento de todos os insumos necessários para montagem, manutenção e desmontagem como: fios e cabos necessários e apropriados a demanda elétrica, quadro elétrico com disjuntores apropriados a demanda elétrica, fitas isolantes, fitas alto fusão, abraçadeiras de nylon em tamanhos necessárias as aplicações, e etc.



#### **4.3 – AVENIDA KOELLER:**

- a) Decoração de aproximadamente 120 árvores com 2400 cordões LED compostos de 100 lâmpadas LED, totalizando 240.000 lâmpadas LED;
- b) Decoração de aproximadamente 120 árvores com 720 Bastões SnowLED de 60cm, potência de 4W / 220V;
- c) Decoração de aproximadamente 120 árvores com 600 Lâmpadas strobos de alta potência – 10W - cor branca – flash xênon tubo – pisca brilhante 50 a 80 por minuto com 2 milhas de visibilidade plena. Tensão 220 volts.
- d) Decoração de aproximadamente 120 árvores com 360 Projetores de Led Verde 50W / bivolt, em alumínio fundido sob pressão, grau de proteção IP65 com alto grau de resistência a impactos e ações intempéries, dimensões 285x235x150mm, revestido eletrostaticamente. Iluminação na cor Verde intensa;
- e) Decoração das margens do rio com aproximadamente com 60 Projetores de Led azul 100W / bivolt, em alumínio fundido sob pressão, grau de proteção IP65 com alto grau de resistência a impactos e ações intempéries, dimensões 385x335x150mm, revestido eletrostaticamente. Iluminação na cor azul intensa com base de sustentação;

Nota:

Fornecimento de todos os insumos necessários para montagem, manutenção e desmontagem como: fios e cabos necessários e apropriados a demanda elétrica, quadro elétrico com disjuntores apropriados a demanda elétrica, fitas isolantes, fitas alto fusão, abraçadeiras de nylon em tamanhos necessárias as aplicações, e etc.

#### **4.4 – PALÁCIO SÉRGIO FADEL:**

- a) Instalações de 500 (quinhentos) metros de Mangueiras Luminosas com 13mm, composta por no mínimo 30 diodos emissores de luz (LEDs) por metro linear, com visão 360° em cor branca, contornando a arquitetura do prédio. Tensão 220 volts.
- b) Instalações de 15 (quinze) unidades de projetores de Led 100w/bivolt em alumínio fundido sob pressão, grau de proteção ip65 com alto grau de resistência a impactos e ações intempéries, dimensões 385x335x150mm, revestido eletrostaticamente. Iluminação na cor Azul intensa. Instaladas e distribuídos ao longo da fachada do prédio.
- c) Decoração de aproximadamente 10 árvores com 200 cordões LED compostos de 100 lâmpadas LED, totalizando 20.000 lâmpadas LED;

Nota:

Fornecimento de todos os insumos necessários para montagem, manutenção e desmontagem como: fios e cabos necessários e apropriados a demanda elétrica, quadro elétrico com disjuntores apropriados a demanda elétrica, fitas isolantes, fitas alto fusão, abraçadeiras de nylon em tamanhos necessárias as aplicações, e etc.



#### **4.5 – MONUMENTO OBELISCO:**

- a) Instalação de iluminação decorativa e cênica junto ao Obelisco da Cidade, com as seguintes especificações: 24 (vinte e quatro) unidades de projetores tipo Par Led, compostos por características iguais ou similares, com as seguintes características: Voltagem: ac110-240v; ip65; Frequência: 50-60hz; Consumo máximo: 180w; 8 canais; Fusível: 2a; Strobo: 1-20 por segundo; Dimmer: 0-100%; LEDs: mínimo 24 (RGBW) de 3W; Função: dmx512; Controle de som; Master & slave; e Automático. E ainda todos os insumos necessários elétricos e eletrônicos para levar a energia da rede elétrica pública, para o acionamento diário e automático e para o bom funcionamento das instalações deste projeto.

Nota:

Fornecimento de todos os insumos necessários para montagem, manutenção e desmontagem como: fios e cabos necessários e apropriados a demanda elétrica, quadro elétrico com disjuntores apropriados a demanda elétrica, fitas isolantes, fitas alto fusão, abraçadeiras de nylon em tamanhos necessárias as aplicações, e etc.

#### **4.6 – MONUMENTO 14 BIS:**

- a) Instalação de iluminação decorativa e cênica junto ao 14 Bis, com as seguintes especificações: 200 (duzentos) metros de mangueiras luminosas maciça com 13mm, composta por no mínimo 36 diodos emissores de luz (LEDs) por metro linear, com visão 360°, 220 volts instaladas contornando a arquitetura do Monumento 14 Bis, 10 (dez) unidades de projetores de Led 100w/bi volt em alumínio fundido sob pressão, grau de proteção ip65 com auto grau de resistência à impactos e ações intempéries, revestido eletrostaticamente com iluminação na cor azul, distribuídos de forma uniforme por todo o monumento. E ainda todos os insumos necessários elétricos e eletrônicos para levar a energia da rede elétrica pública, para o acionamento diário e automático e para o bom funcionamento destes elementos luminosos instalados junto ao monumento.

Nota:

Fornecimento de todos os insumos necessários para montagem, manutenção e desmontagem como: fios e cabos necessários e apropriados a demanda elétrica, quadro elétrico com disjuntores apropriados a demanda elétrica, fitas isolantes, fitas alto fusão, abraçadeiras de nylon em tamanhos necessárias as aplicações, e etc.

#### **4.7 – RUA 16 DE MARÇO:**

- a) **TÚNEL DE LUZ COM EFEITOS LUMINOTÉCNICOS SEQUENCIAIS MUSICAL:** Montagem e Instalação de um túnel luminoso de aproximadamente 120 metros de comprimento na rua 16 de Março, este túnel terá efeitos sequenciais luminotécnicos conforme as batidas musicais, com as seguintes especificações: 120 metros de estrutura em designe de um túnel fixado ao centro da rua, o espetáculo das luzes dançantes acontecerá todos os dias durante todo período do evento das 20h às 22h com 05 (cinco) apresentações diárias com duração de 10 minutos cada apresentação (20h, 20:30h, 21h, 21:30h e 22h). A montagem deste túnel deve-se a implantação de uma estrutura principal de sustentação que deve ser construída em formato colunas e arcos treliçadas nas dimensões da largura da rua neste local em medidas aproximadas de 120 metros de comprimento x 6.00m de largura x 6.00m de altura no bico central, confeccionados em aço carbono de tubos quadrados de 25mm x 25mm x 1,80mm; e tubo redondo de 1/8" maciço para travamentos; sistema de encaixe com parafusos SX RT 3/8 x 2.3/4, e divididos em módulos de 0.25m largura x 0.25m profundidade x 1.00m a 2.00m de altura, em ângulos que formam do designe do layout, toda a estrutura metálica deve receber o processo de pintura eletrostática na cor branca ou dourada. A iluminação do túnel será desenvolvida por um conjunto de produtos luminosos como: aproximadamente



8.000 (oito mil) unidades de cordões de LED, formados por diodos emissores de luz (LEDs), em cor branca, divididos em conjuntos de 100 diodos (LEDs) blindados a cada 7.40m de comprimento, padrão UL, sistema de conexão e acoplagem de um para outro em tomadas com rosca para melhor vedação e afim de prevenir a entrada de água, contendo pino e guia para correta conexão, os cabos elétricos que unem os diodos (LED) deverão ser revestidos com material sintético apropriado, na cor verde, tensão 220 volts e consumo máximo de 10W por conjunto, para uso externo, resistente a intempéries, 300 (trezentas) unidades de figuras luminosas em designe ao tema Natal Imperial (coroas e arabescos) proporcionais ao tamanho da estrutura de sustentação, para ser fixadas também as estruturas metálica do túnel, esta figuras luminosas devem ser confeccionadas em aço carbono de barras chatas com 1/8" x 3/16" e pintadas em processo eletroestático na cor branca ou dourada e revestidas por mangueiras luminosas em LED com 13mm de diâmetro, composta por 36 diodos emissores de luz (LEDs) por metro linear, com visão 360°, 220 volts, nas cores relacionadas ao layout, 2000 (dois mil) unidades de lâmpadas tipo strobos com 10W na cor branca, flash xênon tubo, pisca brilhante de 50 a 80 por minuto com aproximadamente duas milhas de visibilidade plena, 220 volts, 80 (oitenta) unidades de projetores tipo Par Led, compostos por características iguais ou similares, à: Voltagem: ac110-240v; ip65; Frequência: 50-60hz; Consumo máximo: 180w; 8 canais; Fusível: 2a; Strobo: 1-20 por segundo; Dimmer: 0-100%; LEDs: mínimo 24 (RGBW) de 3W; Função: dmx512; Controle de som; Master & slave; e Automático, 32 (trinta e dois) unidades de projetores Moving Beam compostos por características iguais ou similares, à: Voltagem: 100V~240V, Frequência: 50-60Hz; Consumo máximo: 350W; Controle: DMX 512; Canais: 18/21/23/34; Pan-scan: 540°; Tilt: 270°; CMY Sistema de mistura de cores; Lente com revestimento Antirreflexo; 6 Cores + Aberto; 14 Gobos Fixos + Aberto; 8 Gobos de Rotação + Aberto; Foco Motorizado de 5° a 27°; Prisma Rotator; Dimmer mecânico 0-100%; Strobo; Iris Motorizado; Esta iluminação deverá ser controlada por um sistema computadorizado através de software capaz de controlar as luzes conforme desenhos criados a partir de batidas sonoras de uma determinada musica a ser escolhida pela PMP, além do software capaz de executar este projeto, deve-se considerar todos os demais equipamentos elétricos e eletrônicos necessários para este projeto e também a instalação de todo o sistema de sonorização necessário para atender os 120 metros de túnel com no mínimo 10 caixas para subgraves e 6 caixas com no mínimo 03 vias médio grave e médio agudo 1.000W RMS cada e todos os componentes e cabos necessários para a interação com o sistema de iluminação e o software utilizado neste projeto. E ainda todos os insumos necessários elétricos e eletrônicos para levar a energia da rede elétrica publica, para o acionamento diário e automático e para o bom funcionamento das instalações deste projeto. Obs.: nos momentos que o túnel de luz não estiver realizando as apresentações da luz dançante, ele deverá ficar completamente aceso em sua plenitude de elementos luminosos constantes que o compõem. A fixação deste túnel no solo da rua deve ser feita de forma a garantir cálculos estruturais capazes de garantir a segurança das pessoas e de resistir a todas as intemperes possíveis climáticas do local. Ao término e desmontagem do evento o piso local deve ser reconstruído e reparado, se necessário e por conta da empresa contratada neste projeto, conforme foi encontrado anteriormente a instalação do Túnel, sem nenhum ônus para a PMP.

Nota:

Fornecimento de todos os insumos necessários para montagem, manutenção e desmontagem como: fios e cabos necessários e apropriados a demanda elétrica, quadro elétrico com disjuntores apropriados a demanda elétrica, fitas isolantes, fitas alto fusão, abraçadeiras de nylon em tamanhos necessárias as aplicações, e etc.

#### **4.8 – RUA DO IMPERADOR:**

- a) Decoração de aproximadamente 180 árvores com 3600 cordões LED compostos de 100 lâmpadas LED, totalizando 360.000 lâmpadas LED;
- b) Decoração de aproximadamente 180 árvores com 360 Lâmpadas strobos de alta potência – 10W - cor branca – flash xênon tubo – pisca brilhante 50 a 80 por minuto com 2 milhas de visibilidade plena. Tensão 220 volts.



- c) Instalações de 30 (trinta) unidades de ornamentos, junto aos postes de iluminação pública, confeccionado em aço carbono em barra chata 3/8" x 1/8" e tubo quadrado 20mm x 20mm em formato de flâmula com arabescos nas dimensões de 1.80m alt. x 1.30m larg., revestimento em pintura eletrostática na cor branca, painel flâmula em MDF 6mm, adesivado nas duas faces com impressões alusivas ao tema do Natal Imperial. Sua iluminação é desenvolvida nos arabescos por mangueiras luminosas maciça com 13mm, com contorno duplo, composta por no mínimo 36 diodos emissores de luz (LEDs) por metro linear, com visão 360°, em cor branca morna e ainda 1 (um) kit-mangueira-snowled de 2 (dois) metros de comprimento, composta por diodos emissores de luz (LEDs) com visão 360° por metro linear, em cor branca fria (6.000 a 6.500 Graus Kelvin) que tem como efeito especial a movimentação sequencial meteor dos LEDs internos, 220 volts. E ainda todos os insumos necessários elétricos e eletrônicos para levar a energia da rede elétrica pública, para o acionamento diário e automático e para o bom funcionamento das iluminações deste item, seguindo as Normas Técnicas Brasileira NBR da ABNT.

Nota:

Fornecimento de todos os insumos necessários para montagem, manutenção e desmontagem como: fios e cabos necessários e apropriados a demanda elétrica, quadro elétrico com disjuntores apropriados a demanda elétrica, fitas isolantes, fitas alto fusão, abraçadeiras de nylon em tamanhos necessárias as aplicações, e etc.

#### **4.9 – RUA DA IMPERATRIZ / AV. TIRADENTES:**

- a) Decoração de aproximadamente 130 árvores com 1950 cordões LED compostos de 100 lâmpadas LED, totalizando 195.000 lâmpadas LED;
- b) Decoração de aproximadamente 130 árvores com 1.540 Bastões SnowLED de 60cm, potência de 4W / 220V;
- c) Decoração de aproximadamente 130 árvores com 1.540 Lâmpadas strobos de alta potência – 10W - cor branca – flash xênon tubo – pisca brilhante 50 a 80 por minuto com 2 milhas de visibilidade plena. Tensão 220 volts.

Nota:

Fornecimento de todos os insumos necessários para montagem, manutenção e desmontagem como: fios e cabos necessários e apropriados a demanda elétrica, quadro elétrico com disjuntores apropriados a demanda elétrica, fitas isolantes, fitas alto fusão, abraçadeiras de nylon em tamanhos necessárias as aplicações, e etc.

#### **4.10 – AV. ROBERTO DA SILVEIRA:**

- a) Decoração de aproximadamente 76 árvores com 1520 cordões LED compostos de 100 lâmpadas LED, totalizando 152.000 lâmpadas LED;
- b) Decoração de aproximadamente 76 árvores com 456 Lâmpadas strobos de alta potência – 10W - cor branca – flash xênon tubo – pisca brilhante 50 a 80 por minuto com 2 milhas de visibilidade plena. Tensão 220 volts.



Nota:

Fornecimento de todos os insumos necessários para montagem, manutenção e desmontagem como: fios e cabos necessários e apropriados a demanda elétrica, quadro elétrico com disjuntores apropriados a demanda elétrica, fitas isolantes, fitas alto fusão, abraçadeiras de nylon em tamanhos necessárias as aplicações, e etc.

#### **4.11 – PRAÇA D. PEDRO:**

- a) Decoração de aproximadamente 30 árvores com 900 cordões LED compostos de 100 lâmpadas LED, totalizando 90.000 lâmpadas LED;
- b) Decoração de aproximadamente 30 árvores com 300 Bastões SnowLED de 60cm, potência de 4W / 220V;
- c) Decoração de aproximadamente 30 árvores com 300 Lâmpadas strobos de alta potência – 10W - cor branca – flash xênon tubo – pisca brilhante 50 a 80 por minuto com 2 milhas de visibilidade plena. Tensão 220 volts.

Nota:

Fornecimento de todos os insumos necessários para montagem, manutenção e desmontagem como: fios e cabos necessários e apropriados a demanda elétrica, quadro elétrico com disjuntores apropriados a demanda elétrica, fitas isolantes, fitas alto fusão, abraçadeiras de nylon em tamanhos necessárias as aplicações, e etc.

#### **4.12 – PRAÇA DOS EXPEDICIONÁRIOS / TEATRO D. PEDRO:**

- a) Instalações de 500 (quinhentos) metros de Mangueiras Luminosas com 13mm, composta por no mínimo 30 diodos emissores de luz (LEDs) por metro linear, com visão 360° em cor branca, contornando a arquitetura do prédio. Tensão 220 volts.
- b) Instalações de 5 (cinco) unidades de projetores de Led 100w/bivolt em alumínio fundido sob pressão, grau de proteção ip65 com alto grau de resistência a impactos e ações intempéries, dimensões 385x335x150mm, revestido eletrostaticamente. Iluminação na cor Azul intensa. Instaladas e distribuídos ao longo da sacada, iluminando a fachada do prédio.
- c) Decoração de aproximadamente 20 palmeiras com 400 cordões LED compostos de 100 lâmpadas LED, totalizando 40.000 lâmpadas LED;

Nota:

Fornecimento de todos os insumos necessários para montagem, manutenção e desmontagem como: fios e cabos necessários e apropriados a demanda elétrica, quadro elétrico com disjuntores apropriados a demanda elétrica, fitas isolantes, fitas alto fusão, abraçadeiras de nylon em tamanhos necessárias as aplicações, e etc.



#### **4.13 – PRAÇA DA INCONFIDÊNCIA / IGREJA DO ROSÁRIO:**

- a) Instalações de 500 (quinhentos) metros de Mangueiras Luminosas com 13mm, composta por no mínimo 30 diodos emissores de luz (LEDs) por metro linear, com visão 360° em cor branca, contornando a arquitetura do prédio. Tensão 220 volts.
- b) Instalações de 15 (quinze) unidades de projetores de Led 100w/bivolt em alumínio fundido sob pressão, grau de proteção ip65 com alto grau de resistência a impactos e ações intempéries, dimensões 385x335x150mm, revestido eletrostaticamente. Iluminação na cor Azul intensa. Instaladas e distribuídos ao longo da sacada, iluminando a fachada do prédio.
- c) Decoração de aproximadamente 10 palmeiras com 200 cordões LED compostos de 100 lâmpadas LED, totalizando 20.000 lâmpadas LED;

Nota:

Fornecimento de todos os insumos necessários para montagem, manutenção e desmontagem como: fios e cabos necessários e apropriados a demanda elétrica, quadro elétrico com disjuntores apropriados a demanda elétrica, fitas isolantes, fitas alto fusão, abraçadeiras de nylon em tamanhos necessárias as aplicações, e etc.

#### **4.14 – RUA BARÃO DO AMAZONAS (RELÓGIO DAS FLORES):**

- a) Decoração de aproximadamente 10 árvores com 150 cordões LED compostos de 100 lâmpadas LED, totalizando 15.000 lâmpadas LED;
- b) Decoração de aproximadamente 10 árvores com 10 Projetores de Led Verde 50W / bivolt, em alumínio fundido sob pressão, grau de proteção IP65 com alto grau de resistência a impactos e ações intempéries, dimensões 285x235x150mm, revestido eletrostaticamente. Iluminação na cor Verde intensa.

Nota:

Fornecimento de todos os insumos necessários para montagem, manutenção e desmontagem como: fios e cabos necessários e apropriados a demanda elétrica, quadro elétrico com disjuntores apropriados a demanda elétrica, fitas isolantes, fitas alto fusão, abraçadeiras de nylon em tamanhos necessárias as aplicações, e etc.

#### **4.15 – CATEDRAL SÃO PEDRO DE ALCÂNTARA:**

- a) Decoração de aproximadamente 20 árvores com 300 cordões LED compostos de 100 lâmpadas LED, totalizando 30.000 lâmpadas LED;

Nota:

Fornecimento de todos os insumos necessários para montagem, manutenção e desmontagem como: fios e cabos necessários e apropriados a demanda elétrica, quadro elétrico com disjuntores apropriados a demanda elétrica, fitas isolantes, fitas alto fusão, abraçadeiras de nylon em tamanhos necessárias as aplicações, e etc.



#### **4.16– AVENIDA IPIRANGA:**

- a) Decoração de aproximadamente 40 árvores com 800 cordões LED compostos de 100 lâmpadas LED, totalizando 80.000 lâmpadas LED;

Nota:

Fornecimento de todos os insumos necessários para montagem, manutenção e desmontagem como: fios e cabos necessários e apropriados a demanda elétrica, quadro elétrico com disjuntores apropriados a demanda elétrica, fitas isolantes, fitas alto fusão, abraçadeiras de nylon em tamanhos necessárias as aplicações, e etc.

#### **4.17 - CASA DA EDUCAÇÃO – (BARÃO DE MAUÁ):**

- a) Decoração de aproximadamente 20 árvores com 400 cordões LED compostos de 100 lâmpadas LED, totalizando 40.000 lâmpadas LED;

Nota:

Fornecimento de todos os insumos necessários para montagem, manutenção e desmontagem como: fios e cabos necessários e apropriados a demanda elétrica, quadro elétrico com disjuntores apropriados a demanda elétrica, fitas isolantes, fitas alto fusão, abraçadeiras de nylon em tamanhos necessárias as aplicações, e etc.

#### **4.18 – PÓRTICO DO QUITANDINHA:**

- a) Instalações de 600 (seiscentos) metros de mangueiras luminosas maciça com 13mm, composta por no mínimo 36 diodos emissores de luz (LEDs) por metro linear, com visão 360°, 220 volts instaladas contornando cumeeiras e toda arquitetura do portal, 20 (vinte) unidades de projetores de Led “chips on board”. 100w/bi volt em alumínio fundido sob pressão, grau de proteção ip65 com auto grau de resistência à impactos e ações intempéries, revestido eletrostaticamente com iluminação na cor azul, distribuídos de forma uniforme por todo o prédio e em uma das laterais do Pórtico a instalação de 01 (uma) unidade de ornamento confeccionado em aço carbono em barra chata 3/8" x 1/8" e tubo quadrado 20mm x 20mm em formato de coroa com calda nas dimensões de 5.80m alt. x 2.30m larg., revestimento em pintura eletrostática na cor branca com mangueiras luminosas maciça com 13mm, com contorno duplo, composta por no mínimo 36 diodos emissores de luz (LEDs) por metro linear, com visão 360°, em cor branca morna e ainda 4 ( quatro) kit-mangueira-snowled de 2 (dois) metros de comprimento, composta por diodos emissores de luz (LEDs) com visão 360° por metro linear, em cor branca fria (6.000 a 6.500 Graus Kelvin) que tem como efeito especial a movimentação sequencial meteor dos LEDs internos, 220 volts e 1.000 (mil) unidades de micro lâmpadas de LED divididas em conjuntos/kits de 7.00m de comprimento compostos por 100 diodos emissores de luz (LEDs) blindados, 220 volts. Além destes itens citados anteriormente a decoração e iluminação da fachada deve conter com as instalações de: 100 (cem) unidades de lâmpadas tipo strobos com 10W na cor branca, flash xênon tubo, pisca brilhante de 50 a 80 por minuto com aproximadamente duas milhas de visibilidade plena, 220 volts. E ainda todos os insumos necessários elétricos e eletrônicos para levar a energia da rede elétrica publica, para o acionamento diário e automático e para o bom funcionamento destes elementos luminosos instalados, seguindo as Normas Técnicas Brasileira NBR da ABNT.



Nota:

Fornecimento de todos os insumos necessários para montagem, manutenção e desmontagem como: fios e cabos necessários e apropriados a demanda elétrica, quadro elétrico com disjuntores apropriados a demanda elétrica, fitas isolantes, fitas alto fusão, abraçadeiras de nylon em tamanhos necessárias as aplicações, e etc.

#### **4.19 – PÓRTICO DO BINGEN:**

- a) Instalações de 300 (trezentos) metros de mangueiras luminosas maciça com 13mm, composta por no mínimo 36 diodos emissores de luz (LEDs) por metro linear, com visão 360°, 220 volts instaladas contornando cumeeiras e toda arquitetura do portal, 20 (vinte) unidades de projetores de Led “chips on board”. 100w/bi volt em alumínio fundido sob pressão, grau de proteção ip65 com auto grau de resistência à impactos e ações intempéries, revestido eletrostaticamente com iluminação na cor azul, distribuídos de forma uniforme por todo o prédio e em uma das laterais do Pórtico a instalação de 01 (uma) unidade de ornamento confeccionado em aço carbono em barra chata 3/8" x 1/8" e tubo quadrado 20mm x 20mm em formato de coroa com calda nas dimensões de 5.80m alt. x 2.30m larg., revestimento em pintura eletrostática na cor branca com mangueiras luminosas maciça com 13mm, com contorno duplo, composta por no mínimo 36 diodos emissores de luz (LEDs) por metro linear, com visão 360°, em cor branca morna e ainda 4 ( quatro) kit-mangueira-snowled de 2 (dois) metros de comprimento, composta por diodos emissores de luz (LEDs) com visão 360° por metro linear, em cor branca fria (6.000 a 6.500 Graus Kelvin) que tem como efeito especial a movimentação sequencial meteor dos LEDs internos, 220 volts e 1.000 (mil) unidades de micro lâmpadas de LED divididas em conjuntos/kits de 7.00m de comprimento compostos por 100 diodos emissores de luz (LEDs) blindados, 220 volts. Além destes itens citados anteriormente a decoração e iluminação da fachada deve conter com as instalações de: 100 (cem) unidades de lâmpadas tipo strobos com 10W na cor branca, flash xênon tubo, pisca brilhante de 50 a 80 por minuto com aproximadamente duas milhas de visibilidade plena, 220 volts. E ainda todos os insumos necessários elétricos e eletrônicos para levar a energia da rede elétrica publica, para o acionamento diário e automático e para o bom funcionamento destes elementos luminosos instalados, seguindo as Normas Técnicas Brasileira NBR da ABNT.

Nota:

Fornecimento de todos os insumos necessários para montagem, manutenção e desmontagem como: fios e cabos necessários e apropriados a demanda elétrica, quadro elétrico com disjuntores apropriados a demanda elétrica, fitas isolantes, fitas alto fusão, abraçadeiras de nylon em tamanhos necessárias as aplicações, e etc.

#### **4.20 – PONTE DOS ARCOS EM ITAIPAVA:**

- a) Instalações de 04 (quatro) unidades de estruturas em designes de Arcos Luminosos deverão ser fixadas ao longo da ponte, suas estruturas de sustentação deve ser construída em formato colunas treliçadas nas dimensões da largura da rua em medidas aproximadas de 8.00m de largura x 6.00m de altura no bico central, confeccionados em aço carbono de tubos quadrados de 40mm x 40mm x 3,20mm; e 25mm x 25mm x 1,50mm; barra chata 1/2" x 1/8" e ou 3/8" x 1/8", e sistema de encaixe com parafusos SX RT 3/8 x 2.3/4, ornamentalmente com os desenhos temáticos em forma de uma coroa no centro com tiras saindo para as laterais, conforme layout. Toda esta estrutura metálica de receber o processo de pintura eletrostática na cor branca ou dourada. A iluminação por de cada um dos Arcos deverá ser desenvolvida por um conjunto de produtos luminosos como: aproximadamente 200 (duzentos) metros de mangueiras



luminosas em LED com 13mm de diâmetro, composta por 36 diodos emissores de luz (LEDs) por metro linear, com visão 360°, 220 volts, nas cores relacionadas ao layout abaixo, aproximadamente 1.000 (mil) unidades de micro lâmpadas de LED divididas em conjuntos/kits de 7.00m de comprimento compostos por 100 diodos emissores de luz (LEDs) blindados, 220 volts, nas cores relacionadas ao layout abaixo, 50 (cinquenta) unidades de lâmpadas tipo strobos com 10W na cor branca, flash xênon tubo, pisca brilhante de 50 a 80 por minuto com aproximadamente duas milhas de visibilidade plena, 220 volts. E ainda todos os insumos necessários elétricos e eletrônicos para levar a energia da rede elétrica pública, para o acionamento diário e automático e para o bom funcionamento das iluminações deste item. A fixação destes arcos no solo da ponte deve ser feita de forma a garantir cálculos estruturais capazes de garantir a segurança das pessoas e de resistir a todas as intemperes possíveis climáticas do local. Ao término e desmontagem do evento o piso local deve ser reconstruído e reparado, se necessário e por conta da empresa contratada neste projeto, conforme foi encontrado anteriormente a instalação, sem nenhum ônus para a PMP.

Nota:

Fornecimento de todos os insumos necessários para montagem, manutenção e desmontagem como: fios e cabos necessários e apropriados a demanda elétrica, quadro elétrico com disjuntores apropriados a demanda elétrica, fitas isolantes, fitas alto fusão, abraçadeiras de nylon em tamanhos necessárias as aplicações, e etc.

#### **4.21 – UNIÃO INDÚSTRIA (RETA DE ITAIPAVA)**

- a) Instalações de 30 (trinta) unidades de ornamentos, junto aos postes de iluminação pública, confeccionado em aço carbono em barra chata 3/8" x 1/8" e tubo quadrado 20mm x 20mm em formato de flâmula com arabescos nas dimensões de 1.80m alt. x 1.30m larg., revestimento em pintura eletrostática na cor branca, painel flâmula em MDF 6mm, adesivado nas duas faces com impressões alusivas ao tema do Natal Imperial. Sua iluminação é desenvolvida nos arabescos por mangueiras luminosas maciça com 13mm, com contorno duplo, composta por no mínimo 36 diodos emissores de luz (led's) por metro linear, com visão 360°, em cor branca morna e ainda 1 (um) kit-mangueira-snowled de 2 (dois) metros de comprimento, composta por diodos emissores de luz (led's) com visão 360° por metro linear, em cor branca fria (6.000 a 6.500 Graus Kelvin) que tem como efeito especial a movimentação sequencial meteor dos led's internos, 220 volts. E ainda todos os insumos necessários elétricos e eletrônicos para levar a energia da rede elétrica pública, para o acionamento diário e automático e para o bom funcionamento das iluminações deste item, seguindo as Normas Técnicas Brasileira NBR da ABNT.

#### **4.22 – ITAIPAVA X TREVO DE BONSUCESSO**

- a) Decoração de aproximadamente 20 árvores com 400 cordões LED compostos de 100 lâmpadas LED, totalizando 40.000 lâmpadas LED;

Nota:

Fornecimento de todos os insumos necessários para montagem, manutenção e desmontagem como: fios e cabos necessários e apropriados a demanda elétrica, quadro elétrico com disjuntores apropriados a demanda elétrica, fitas isolantes, fitas alto fusão, abraçadeiras de nylon em tamanhos necessárias as aplicações, e etc.



#### **4.23 – RUA ALFREDO PACHÁ / RUA PADRE SIQUEIRA:**

- a) Decoração de aproximadamente 30 árvores com 600 cordões LED compostos de 100 lâmpadas LED, totalizando 60.000 lâmpadas LED;

Nota:

Fornecimento de todos os insumos necessários para montagem, manutenção e desmontagem como: fios e cabos necessários e apropriados a demanda elétrica, quadro elétrico com disjuntores apropriados a demanda elétrica, fitas isolantes, fitas alto fusão, abraçadeiras de nylon em tamanhos necessárias as aplicações, e etc.

#### **4.24 – TREVO DE BONSUCESSO; PRAÇA DE SÃO SEBASTIÃO; PRAÇA ALTO DA SERRA; PRAÇA DA MOSELA; PRAÇA DE CASCATINA; PRAÇA DE CORREAS; PRAÇA DE NOGUEIRA; PRAÇA DE PEDRO DO RIO E TREVO DA POSSE:**

- a) Árvores Natalinas em design de tiras com e estrelas, em formato geométrico tipo pinheiro, nas dimensões de 12.00m alt. x 6.00m diâmetro em sua base, sua estrutura interna deve ser confeccionada em aço carbono de tubos quadrados de 40mm x 40mm x 3,20mm; 25mm x 25mm x 1,50mm; e 20mm x 20mm x 1.20mm, sistema de encaixe com parafusos SX RT 3/8 x 2.3/4, divididos em peças de 1,50m alt, cada, e sua estrutura externa ornamental com os desenhos temáticos deve ser confeccionada em aço carbono de barra chata 1 x 1 /8" ,3/4 x 1/8" e 3/8" x 1/8" em sistema encaixe sobrepor a estrutura interna, divididos também em peças de 1.50m de altura, cada, afim de facilitar e reduzir custos de possíveis manutenções ao longo do período do evento, tanto a estrutura interna quanto a externa deve receber o processo de pintura eletrostática na cor branca. Sua iluminação deverá ser desenvolvida por um conjunto de produtos luminosos como: aproximadamente 1.500 (mil e quinhentos) metros de mangueiras luminosas em led com 13mm de diâmetro, composta por 36 diodos emissores de luz (led's) por metro linear, com visão 360°, 220 volts, 100 (cem) unidades de cordões de led, formados por diodos emissores de luz (led's), em cor branca morna (3.000 a 3.500 Graus Kelvin), divididos em conjuntos de 100 diodos (led's) blindados a cada 7.40m de comprimento, padrão UL, 50 (cinquenta) unidades de tubos tipo snowleds com 4W, medindo 0,80m contendo 48 Leds em sistema meteor, 220 volts, 50 (cinquenta) unidades de lâmpadas tipo strobos com 10W na cor branca, flash xênon tubo, pisca brilhante de 50 a 80 por minuto com aproximadamente duas milhas de visibilidade plena, 220 volts e todos os insumos necessários elétricos e eletrônicos para levar a energia da rede elétrica publica, para o acionamento diário e automático e para o bom funcionamento das Arvores Natalinas, seguindo as Normas Técnicas Brasileira NBR da ABNT.

Nota:

Fornecimento de todos os insumos necessários para montagem, manutenção e desmontagem como: fios e cabos necessários e apropriados a demanda elétrica, quadro elétrico com disjuntores apropriados a demanda elétrica, fitas isolantes, fitas alto fusão, abraçadeiras de nylon em tamanhos necessárias as aplicações, e etc.



## 5 – EQUIPES E EQUIPAMENTOS MÍNIMOS:

### COMPOSIÇÃO DAS ETAPAS:

FUNÇÃO	ETAPA Nº 1 INSTALAÇÃO	ETAPA Nº 2 MANUTENÇÃO	ETAPA Nº 3 RETIRADA
Encarregado	2	2	2
Eletricista	10	5	10
Ajudante	20	10	20
Engenheiro Segurança de Trabalho	1	1	1
Engenheiro Eletricista	1	1	1
Engenheiro Mecânico	1	1	1
Almoxarife	1	1	1

VEICULO	ETAPA Nº 1 INSTALAÇÃO	ETAPA Nº 2 MANUTENÇÃO	ETAPA Nº 3 RETIRADA
Caminhão carroceria fixa, com cesto duplo	1	1	1
Guindaste de 30 T	1	0	1
Caminhão de carroceria fixa de 3,5 T	1	0	1
Veículo de serviço	2	2	2
Camionete pick-up	2	1	2

### NOTA:

- A tabela acima indica as quantidades mínimas exigidas para a prestação do serviço. A Contratada deverá aumentar o efetivo, se necessário, de forma a cumprir os prazos de conclusão. Desta eventual complementação, não caberá nenhuma remuneração ou complementação de pagamento decorrente de tal necessidade.
- Todos os profissionais das equipes deverão ser devidamente qualificados e habilitados, treinados para a execução de trabalhos em altura e estarem e equipados com todas as ferramentas e com a disponibilidade de todos os equipamentos de apoio a montagem e desmontagem que se fizerem necessários.
- Os custos envolvidos na composição das etapas deverão estar inclusos no fornecimento, instalação, manutenção e desinstalação da ornamentação de Natal.

### 5 - SERVIÇOS DE INSTALAÇÃO – ETAPA Nº 01:

A instalação está prevista para se iniciar no dia 19/10/2018 à 28/11/2018, sendo que as equipes deverão trabalhar em regime contínuo de no mínimo 8 horas diárias durante todo o período.

Para a instalação deverão ser previstos no mínimo 10 equipes, sendo que cada equipe deverá ser composta de no mínimo 1 (um) eletricista e 2 (dois) ajudantes



## **6 – SERVIÇOS DE MANUTENÇÃO – ETAPA Nº 02:**

A manutenção deverá ter início previsto para o dia 28/11/2018 à 20/01/19, sendo que as equipes deverão trabalhar em regime contínuo de no mínimo 8 horas diárias durante todo o período.

Para a manutenção deverão ser previstos no mínimo 5 equipes, sendo que cada equipe deverá ser composta de no mínimo 1 (um) eletricista e 2 (dois) ajudantes

### **6.1 – Equipe de Vistoria:**

A CONTRATADA deverá disponibilizar, durante a segunda etapa, 1 (uma) equipe com transporte, composta por um eletricista e um ajudante para realizar vistorias noturnas nos pontos instalados, realizando a checagem do funcionamento dos equipamentos; englobando passagem por todos os locais de instalação com a frequência mínima de uma visita em cada local a cada dia; Em caso de constatação de anomalias pela equipe de vistoria, esta deverá iniciar os reparos ou comunicar diretamente as equipes de manutenção, em caso de impossibilidade de execução.

## **7 – SERVIÇOS DE DESMONTAGEM:**

A desmontagem esta previsto para se iniciar no dia 21/01/2019 à 17/02/2019, sendo que as equipes deverão trabalhar em regime de trabalho contínuo de no mínimo 8 horas diárias durante todo o período.

Para a desinstalação deverão ser previstos no mínimo 10 equipes, sendo que cada equipe deverá ser composta de no mínimo 1 (um) eletricista e 2 (dois) ajudantes

O desligamento de todo o sistema deverá acontecer no dia 21/01/2019.

## **8 – BASE OPERACIONAL:**

Para a garantia de uma perfeita execução e manutenção de serviço, a CONTRATADA deverá dispor de base operacional localizada no Município.

1. Os escritórios da obra e os depósitos deverão ser mantidos pelo empreiteiro de acordo com a regulamentação e legislação em vigor, cumprindo-se sempre as determinações das autoridades sanitárias e trabalhistas.
2. Após a conclusão dos serviços deverão ser removidos dos locais todos os materiais, equipamentos e quaisquer detritos provenientes da obra, inclusive placas.



## **9 – TRANSPORTE:**

Para a execução dos serviços compreendendo instalação, manutenção e desmontagem, a CONTRATADA deverá fornecer o transporte das equipes para os locais de atuação, bem como o transporte de todo o material de decoração desde o depósito da Contratada até o local das montagens, e o retorno do material após a desmontagem, incluindo seguro da carga transportada, respeitando os horários estabelecidos pela CONTRATANTE, sendo que, todas as equipes executarão os serviços simultaneamente em diferentes locais da cidade.

## **10 – NORMAS DE INSTALAÇÃO:**

- a) A CONTRATADA deverá seguir as Normas de Instalação para decoração Natalina em postes e através da rede IP (Iluminação Pública) e da rede de baixa tensão.
- b) Os cordões serão interligados e alimentados por rede própria, em 110V e/ou 220V;
- c) A rede própria referida anteriormente será conectada à rede de Baixa tensão (BT) da concessionária em local a ser definida pela mesma ou em rede própria da PMP;
- d) Os diodos emissores de luz (Led) e as mangueiras instaladas em imobiliários urbanos serão fixados a partir de uma altura de 1,0 m a 1,5 m acima do piso, por sistemas que não ofendam a proteção ambiental, nem causem risco para as pessoas. O sistema consiste de modo geral, de cordões aplicados em camadas “enroladas” nos galhos e troncos, com espaçamento entre fios variando entre 5 cm à 10 cm, conforme o porte da árvore;
- e) As mangueiras serão fixadas nas fachadas dos imóveis ou imobiliários urbanos através de cola ou fitas plásticas de amarração, não permitindo o uso de prego e/ou parafuso com bucha que venham danificar as referidas fachadas. Nos imobiliários urbanos (postes) deverão ser respeitados os mesmos afastamentos especificados para os cordões, ou seja, variação de 5 cm à 10 cm entre as mangueiras;
- f) As árvores deverão ser fixadas nas calçadas e/ou solo através de base de concreto com chumbadores apropriados.
- g) Os projetores deverão ser afixados ao imobiliário urbano existente nos locais através de abraçadeiras ou chumbadores.

## **11 – UNIFORMES:**

A CONTRATADA deverá fornecer uniforme (camisetas, calça, botas de proteção, luvas e capacete) a todos os prestadores de serviço que ocuparão os postos a que se refere este objeto. Nos uniformes deverão constar a identificação do evento, nome da contratada e o logotipo da CONTRATANTE.



## 12 – UTILIZAÇÃO DE EPI's:

1. A Empreiteira observará a portaria 3.237 de 27/07/72 do Ministério do Trabalho que determinará obrigações no campo de segurança, higiene e medicina do trabalho.
2. A Contratada deverá atender o estabelecido pela **NORMA REGULAMENTADORA Nº 10 – SEGURANÇA EM INSTALAÇÕES E SERVIÇOS EM ELETRICIDADE** e **NORMA REGULADORA Nº 35 – TRABALHO EM ALTURA**
3. Caberá a CONTRATADA garantir a utilização dos **Equipamentos de Proteção Individual (EPI)** (Capacete, Bota, Luva, Cinto de Segurança, Óculos e etc.) a todos os seus prestadores de serviços que ocuparem os postos a que se refere este objeto respeitando o estabelecido na legislação vigente.
4. Toda a obra deverá ter sinalização e proteção para pedestres e veículos, sendo de responsabilidade da contratada a segurança do pessoal da obra bem como qualquer prejuízo causado a terceiros ou a municipalidade.

## 13 – CRONOGRAMA FÍSICO – FINANCEIRO:

- 25,00% (vinte e cinco por cento) em medição única na conclusão da primeira etapa (instalação);
- 25,00% (vinte e cinco por cento) em medição única, na conclusão da segunda etapa (manutenção)
- 25,00% (vinte e cinco por cento) em medição única terceira etapa (desinstalação);
- 25,00% (vinte e cinco por cento) em medição única após o aceite dos serviços contratados;

## 14 – DISPOSIÇÕES PRELIMINARES:

1. Caberá ao licitante vencedor o fornecimento de todos os materiais, mão de obra e equipamentos necessários para a ornamentação de Natal (conjunto diodos emissores de luz (Led), mangueiras luminosas, cabos de alimentação, comandos de iluminação, controladores eletrônicos de iluminação, veículos, escadas, cones de sinalização, etc.);
2. Compete a Secretaria de Segurança, Serviço e Ordem Pública / Departamento de Iluminação Pública a supervisão e a fiscalização de todas as obras contratadas com empresas terceirizadas, que estejam relacionadas com a iluminação pública;
3. Estas especificações serão parte integrante, junto com as especificações técnicas do contrato;
4. Não poderá, em hipótese alguma, ser alegado como justificativa ou defesa, por qualquer elemento da firma encarregada da execução das obras, desconhecimento, incompreensão, dúvida ou esquecimento das cláusulas e condições do contrato, projetos, normas e especificações técnicas.
5. A empreitada deverá aceitar integralmente todos os métodos e processos de inspeção, verificação, controle, ensaio e medição adotados pela Fiscalização em todo e qualquer serviço ou operação referente à obra.
6. Ficam reservados à Fiscalização o direito e a autoridade para resolver todo e qualquer caso singular, omissos ou não previstos no contrato, nestas especificações, no projeto e em tudo mais que, de qualquer forma, se relacione ou venha a se relacionar direta ou indiretamente com a obra em questão. Em caso de dúvida, a Fiscalização submeterá a instância superior.
7. A existência da Fiscalização em nada restringe a responsabilidade única, integral e exclusiva da Empreiteira no que concerne à obra contratada e suas implicações próximas ou remotas, sempre em conformidade com o contrato, o código civil e demais leis ou regulamentos vigentes.



8. A Fiscalização poderá exigir que sejam adotadas normas especiais ou suplementares de trabalho, não previstas nestas especificações, mas úteis, a seu juízo, à segurança dos serviços e ao bom andamento das obras.
9. Qualquer Subempreiteira de serviços especializados deverá ser previamente aceita pela Fiscalização à qual será dirigido o pedido de consentimento, acompanhado do nome da Subempreiteira e da relação de serviços executados, não excluindo a responsabilidade única, exclusiva e integral da Empreiteira.
10. A condução geral das instalações elétricas da obra, por parte da Empreiteira, ficará a cargo de um engenheiro Eletricista e pelo dimensionamento e montagem das estruturas metálicas deverá ficar a cargo de um engenheiro mecânico, ambos devida e obrigatoriamente registrado no CREA.
11. Durante todo o tempo de execução dos serviços a Empreiteira deverá manter um representante autorizado no canteiro de obras. Quaisquer ordens ou comunicações da Fiscalização ao seu representante autorizado serão consideradas como tendo sido enviadas diretamente à Empreiteira.
12. O quadro de pessoal da Empreiteira empregado na obra deverá ser constituído de elementos competentes, hábeis, capazes e disciplinados, podendo a Fiscalização julgar sua permanência ou não no canteiro de obras.
13. Os trabalhos que forem rejeitados pela Fiscalização deverão ser refeitos pela empresa, sem ônus para a Prefeitura Municipal de Petrópolis.
14. O pagamento de licenças, taxas, impostos, emolumentos, multas e demais tributos que incidem ou venham a incidir sobre a obra e o pessoal dela incumbido, nisso incluídos os encargos sociais, são de inteira responsabilidade da Empreiteira.
15. Nada havendo em contrário, a Empreiteira iniciará os serviços **imediatamente** após o recebimento da ordem escrita de início. Contudo, se a Empreiteira, por qualquer motivo, der início às tarefas correspondentes a obra, antes do recebimento daquele documento, o fará por conta própria, responsabilidade e risco, ficando sujeita a todas as suas obrigações e demais responsabilidades, como se recebido tivesse a referida ordem.
16. Imediatamente após o início das obras, a Empreiteira deverá executar os trabalhos e conduzi-los de forma contínua e regular, dentro do cronograma estabelecido.
17. A Fiscalização terá plena autoridade para suspender por meios amigáveis ou não, os serviços da obra, total ou parcialmente, sempre que julgar conveniente por motivos técnicos de segurança, disciplinares ou outros, neste caso os serviços só poderão ser reiniciados por nova ordem da Fiscalização.
18. A Empreiteira deverá cooperar de modo a facilitar ao máximo o livre trânsito de veículos e pedestres. Sempre que necessário, a critério da Fiscalização, deverá deixar passagem livre e protegida para os pedestres.
19. A Empreiteira não poderá executar qualquer serviço que não seja especificado, orçado e autorizado pela Secretaria de Segurança, Serviço e Ordem Pública / Departamento de Iluminação Pública, salvo os eventuais de emergência, necessário a estabilidade e segurança da obra ou do pessoal encarregado da mesma.



#### **15 – CONDIÇÕES GERAIS E SERVIÇOS COMPLEMENTARES:**

- a) Na execução das obras, deverão ser tomadas medidas adequadas para proteção contra danos às propriedades vizinhas, aos transeuntes e aos próprios operários;
- b) Todos os materiais complementares necessários à execução dos serviços deverão ser fornecidos pela contratada;
- c) Todo o material destinado à obra e depositado no almoxarifado da empreiteira deverá estar cuidadosamente separado e em condições de ser conferido;
- d) Ensaios por ventura necessários e justificados correrão por conta do contratado;
- e) Todos os serviços obedecerão às normas de Iluminação Pública especial;
- f) Correrão por conta da contratada as despesas de materiais complementares, de serviços de apoio, de mão de obra, transporte, equipamentos e ferramentas necessárias para a execução dos serviços propostos, encargos sociais, e ainda o BDI e qualquer imposto incidente;
- g) Os serviços que envolverem atividades que necessitem de desligamentos de circuitos secundários de distribuição deverão ser solicitados pela contratada diretamente à concessionária de energia elétrica, sendo realizados nas datas e horários recomendados pela mesma;
- h) Todos os materiais utilizados e cedidos pelo CONTRATANTE deverão ser devolvidos a Secretaria de Segurança, Serviço e Ordem Pública / Departamento de Iluminação Pública.
- i) Todos os materiais em que forem fornecidos, ou seja, não alugados, deverão ao final do contrato entregues ao almoxarifado da Iluminação Pública.

#### **16 – GARANTIA:**

A contratada deverá garantir o funcionamento das instalações quanto à qualidade dos materiais empregados e de mão de obra, correndo por sua conta qualquer despesa relativa à manutenção bem como o correto funcionamento dos equipamentos.

#### **17 – QUALIFICAÇÃO TÉCNICA – REQUISITOS:**

- a) A CONTRATADA deverá apresentar atestado de capacidade técnica profissional e operacional, emitida por ente privado ou público, acompanhado de Certidão de Acervo Técnico, emitido pelo Conselho Regional de Engenharia (CREA)
- b) Comprovação de que a licitante possui na data prevista para entrega da proposta, profissional de nível superior, engenheiro título profissional eletricitista, devidamente reconhecido pela entidade competente, detentor de atestado em seu acervo junto ao CREA de sua jurisdição de responsabilidade técnica por execução de serviço compatível com o objeto desta licitação. A comprovação da vinculação deste profissional a empresa deverá ser mediante a apresentação da cópia de contrato de trabalho ou carteira de trabalho ou ficha de registro de emprego, ou ainda Certidão atualizada de registro e quitação expedida pelo



CREA de sua jurisdição ou contrato de prestação de serviço sem vínculo empregatício, e no caso de sócio mediante a apresentação da cópia do contrato social da empresa, na fase de habilitação do ato licitatório.

- c) Comprovação de que a licitante possui na data prevista para entrega da proposta, profissional de nível superior, engenheiro título profissional mecânico, devidamente reconhecido pela entidade competente, detentor de atestado em seu acervo junto ao CREA de sua jurisdição de responsabilidade técnica por execução de serviço compatível com o objeto desta licitação. A comprovação da vinculação deste profissional a empresa deverá ser mediante a apresentação da cópia de contrato de trabalho ou carteira de trabalho ou ficha de registro de emprego, ou ainda Certidão atualizada de registro e quitação espedida pelo CREA de sua jurisdição ou contrato de prestação de serviço sem vínculo empregatício, e no caso de sócio mediante a apresentação da cópia do contrato social da empresa, na fase de habilitação do ato licitatório.
- d) Comprovação de que a licitante possui na data prevista para entrega da proposta, profissional de nível superior, engenheiro título profissional em Segurança de Trabalho, devidamente reconhecido pela entidade competente, detentor de atestado em seu acervo junto ao CREA de sua jurisdição de responsabilidade técnica por execução de serviço compatível com o objeto desta licitação. A comprovação da vinculação deste profissional a empresa deverá ser mediante a apresentação da cópia de contrato de trabalho ou carteira de trabalho ou ficha de registro de emprego, ou ainda Certidão atualizada de registro e quitação espedida pelo CREA de sua jurisdição ou contrato de prestação de serviço sem vínculo empregatício, e no caso de sócio mediante a apresentação da cópia do contrato social da empresa, na fase de habilitação do ato licitatório.

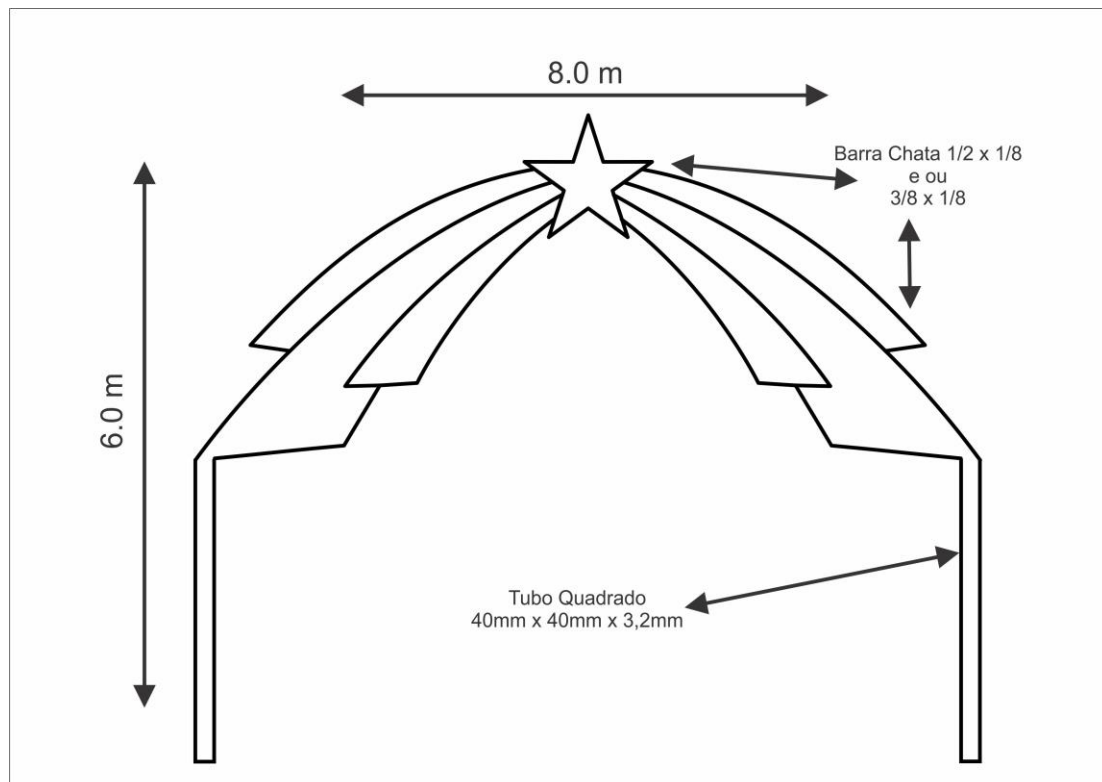
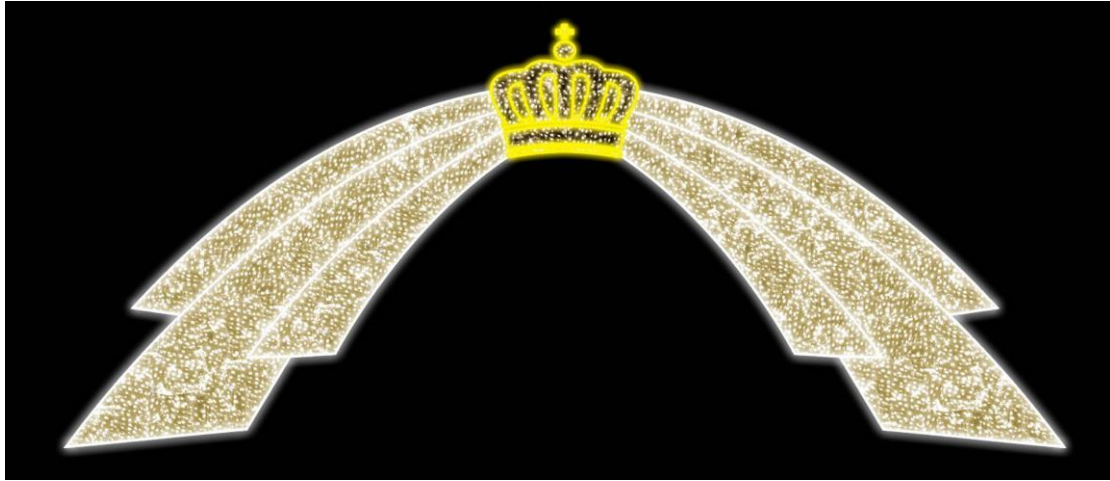


**18 - PONTOS DE DECORAÇÃO:**

ÁREA	LOCAL
1	PRAÇA DA LIBERDADE
2	PALÁCIO DE CRISTAL
3	AV. KOELLER
4	PALÁCIO SERGIO FADEL
5	MONUMENTO OBELISCO
6	MONUMENTO 14 BIS
7	RUA 16 DE MARÇO
8	RUA DO IMPERADOR
9	RUA DA IMPERATRIZ – AV. TIRADENTES
10	AV. ROBERTO DA SILVEIRA
11	PRAÇA DOM PEDRO
12	PRAÇA DOS EXPEDICIONÁRIOS – TEATRO DOM PEDRO
11	RUA NÉLSON DE SÁ EARP
13	PRAÇA DA INCONFIDÊNCIA – IGREJA DO ROSÁRIO
14	RUA BARÃO DO AMAZONAS – RELÓGIO DAS FLORES
15	CATEDRAL SÃO PEDRO DE ALCÂNTRA
16	AV IPIRANGA
17	CASA DA EDUCAÇÃO BARÃO DE MAUÁ
18	PÓRTICO DO QUITANDINHA
19	PÓRTICO DO BINGEN
20	PONTE DOS ARCOS – ITAIPAVA
21	UNIÃO INDÚSTRIA – RETA DE ITAIPAVA
22	ITAIPAVA – TREVO DE BONSUCESSO
23	ALFREDO PACHA - PADRE SIQUEIRA
25	PRAÇA DE SÃO SEBASTIÃO
26	PRAÇA DO ALTO DA SERRA
27	PRAÇA DA MOSELA
28	PRAÇA DE CASCATINHA
29	PRAÇA DE CORREAS
30	PRAÇA DE NOGUEIRA
31	PRAÇA DE PEDRO DO RIO
32	TREVO DA POSSE



## ARCOS PARA A PONTE



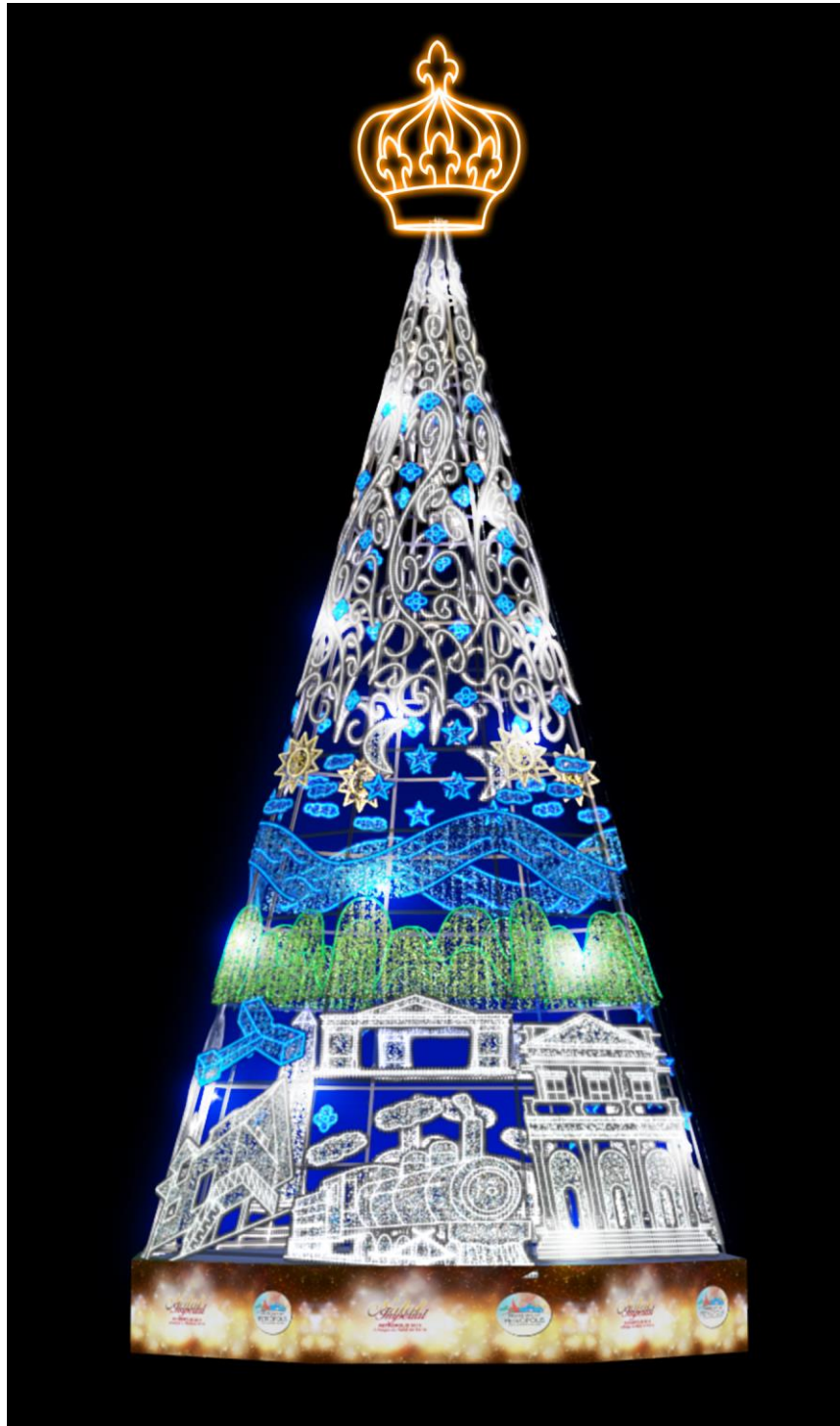
**Observação: No topo a estrela será substituída por coroa imperial**



PREFEITURA MUNICIPAL DE PETRÓPOLIS  
SECRETARIA DE SERVIÇOS, SEGURANÇA E ORDEM PÚBLICA  
DEPARTAMENTO DE ILUMINAÇÃO PÚBLICA

**EXECUÇÃO DE SERVIÇOS**  
INSTALAÇÃO, MANUTENÇÃO E  
DESINSTALAÇÃO DE ILUMINAÇÃO  
NATALINA EM TODA A  
CIRCUNSCRIÇÃO DO MUNICÍPIO  
DE PETRÓPOLIS

## ÁRVORE DE 30 METROS





PREFEITURA MUNICIPAL DE PETRÓPOLIS  
SECRETARIA DE SERVIÇOS, SEGURANÇA E ORDEM PÚBLICA  
DEPARTAMENTO DE ILUMINAÇÃO PÚBLICA

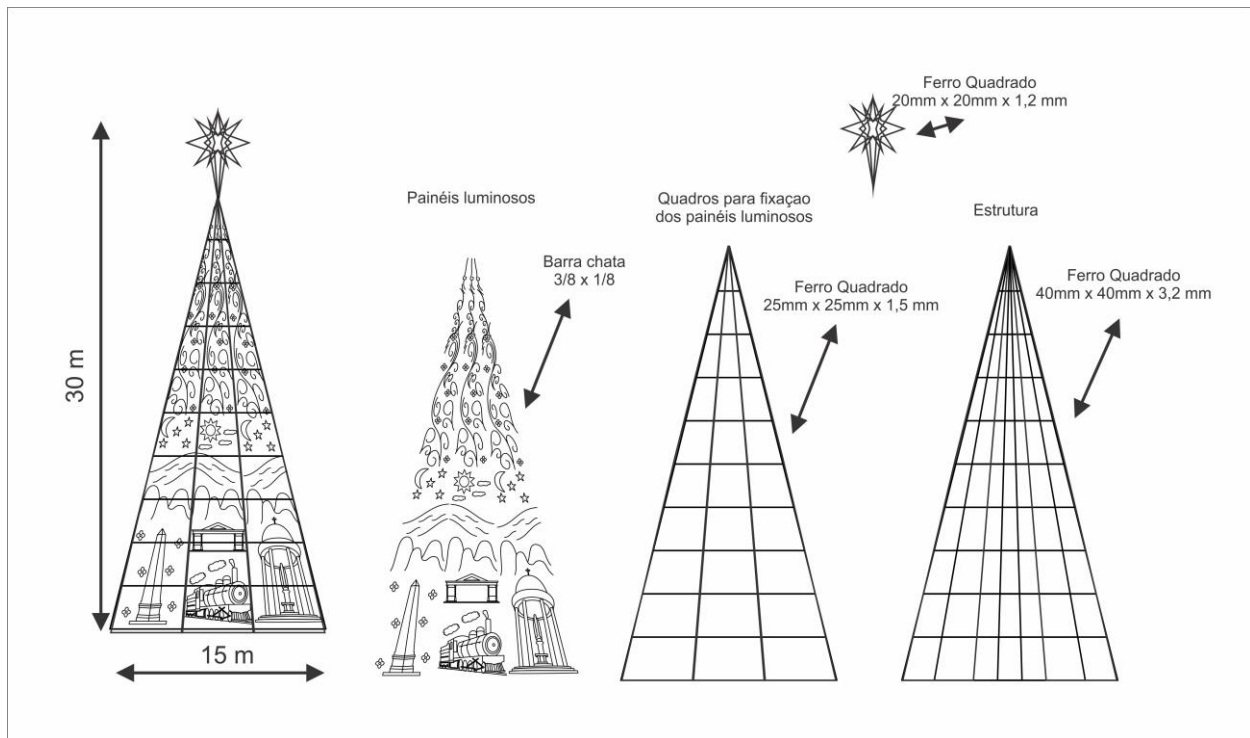
**EXECUÇÃO DE SERVIÇOS  
INSTALAÇÃO, MANUTENÇÃO E  
DESINSTALAÇÃO DE ILUMINAÇÃO  
NATALINA EM TODA A  
CIRCUNSCRIÇÃO DO MUNICÍPIO  
DE PETRÓPOLIS**

## ARVORE DE 30 METROS – DETALHES





## ÁRVORE DE 30 METROS – JOGO DE LUZES



**Observação:** No topo da árvore a estrela será substituída por coroa imperial



PREFEITURA MUNICIPAL DE PETRÓPOLIS  
SECRETARIA DE SERVIÇOS, SEGURANÇA E ORDEM PÚBLICA  
DEPARTAMENTO DE ILUMINAÇÃO PÚBLICA

EXECUÇÃO DE SERVIÇOS  
INSTALAÇÃO, MANUTENÇÃO E  
DESINSTALAÇÃO DE ILUMINAÇÃO  
NATALINA EM TODA A  
CIRCUNSCRIÇÃO DO MUNICÍPIO  
DE PETRÓPOLIS

## ÁRVORE DE 15 METROS – DETALHES



**Observação:** Estrutura de montagem igual a da árvore de 12,00 metros de altura

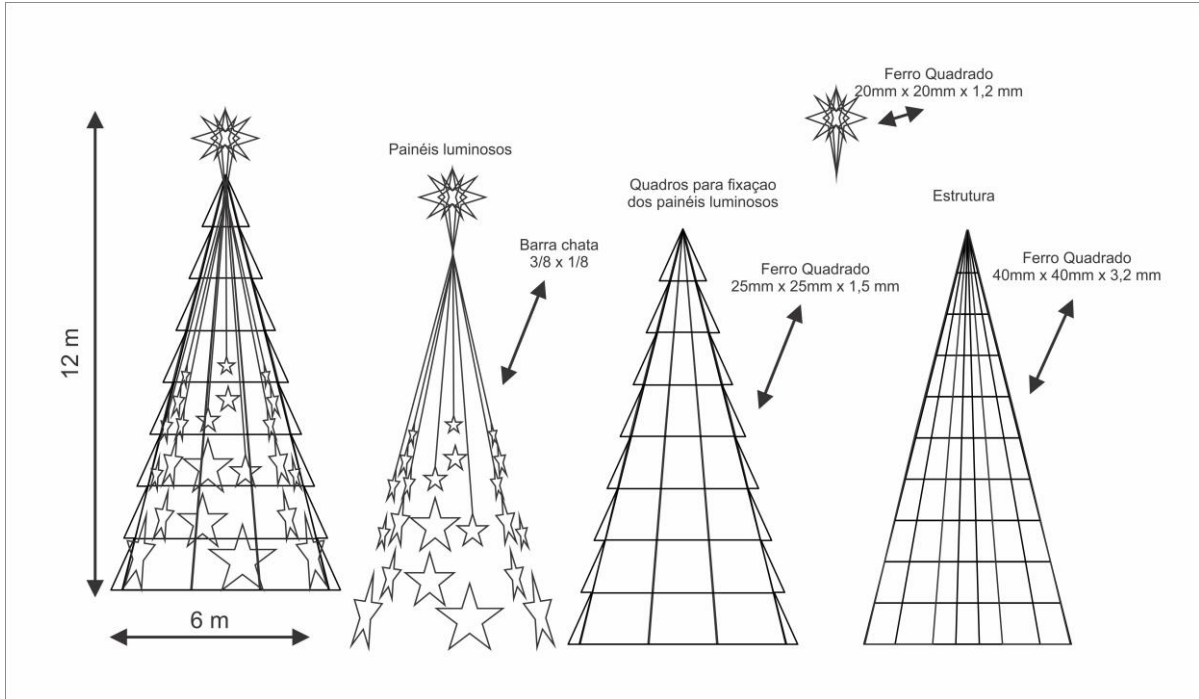


PREFEITURA MUNICIPAL DE PETRÓPOLIS  
SECRETARIA DE SERVIÇOS, SEGURANÇA E ORDEM PÚBLICA  
DEPARTAMENTO DE ILUMINAÇÃO PÚBLICA

EXECUÇÃO DE SERVIÇOS  
INSTALAÇÃO, MANUTENÇÃO E  
DESINSTALAÇÃO DE ILUMINAÇÃO  
NATALINA EM TODA A  
CIRCUNSCRIÇÃO DO MUNICÍPIO  
DE PETRÓPOLIS

## ÁRVORE DE 12 METROS – DETALHES





## BONECO DE NEVE





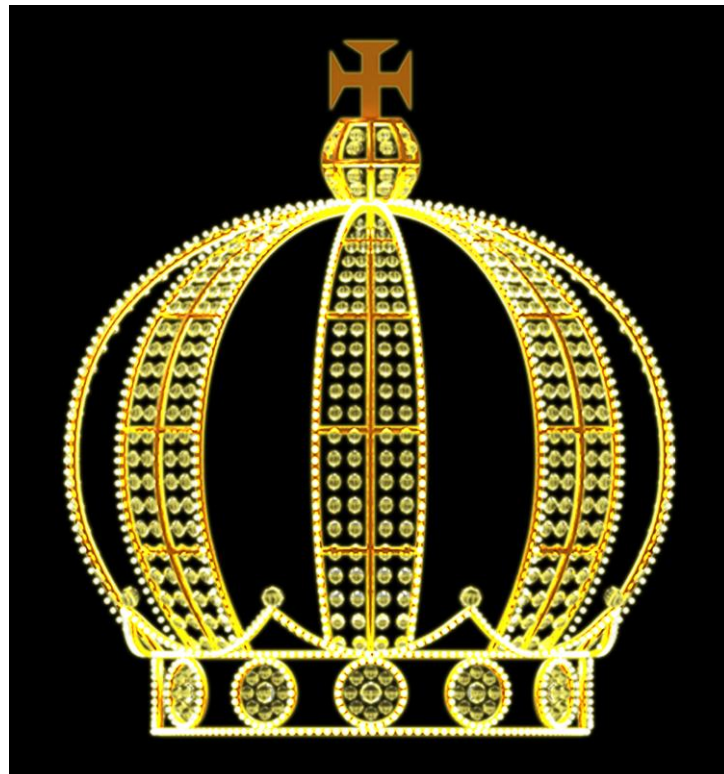
PREFEITURA MUNICIPAL DE PETRÓPOLIS  
SECRETARIA DE SERVIÇOS, SEGURANÇA E ORDEM PÚBLICA  
DEPARTAMENTO DE ILUMINAÇÃO PÚBLICA

**EXECUÇÃO DE SERVIÇOS**  
INSTALAÇÃO, MANUTENÇÃO E  
DESINSTALAÇÃO DE ILUMINAÇÃO  
NATALINA EM TODA A  
CIRCUNSCRIÇÃO DO MUNICÍPIO  
DE PETRÓPOLIS

## PAPAI NOEL



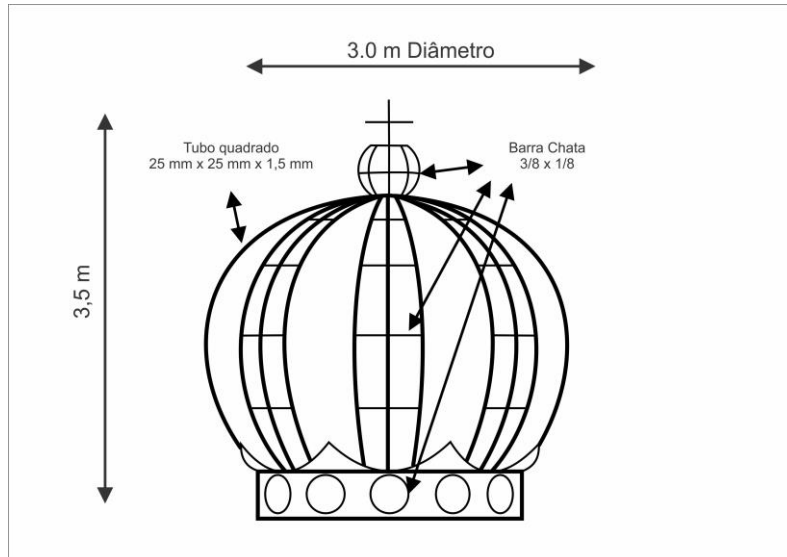
## COROA IMPERIAL





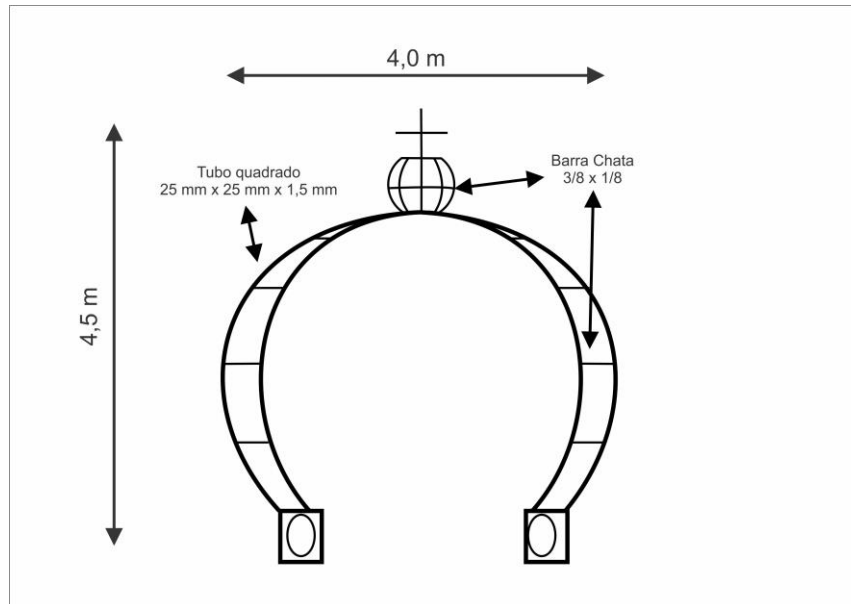
PREFEITURA MUNICIPAL DE PETRÓPOLIS  
SECRETARIA DE SERVIÇOS, SEGURANÇA E ORDEM PÚBLICA  
DEPARTAMENTO DE ILUMINAÇÃO PÚBLICA

**EXECUÇÃO DE SERVIÇOS**  
INSTALAÇÃO, MANUTENÇÃO E  
DESINSTALAÇÃO DE ILUMINAÇÃO  
NATALINA EM TODA A  
CIRCUNSCRIÇÃO DO MUNICÍPIO  
DE PETRÓPOLIS



PORTAL COROA IMPERIAL





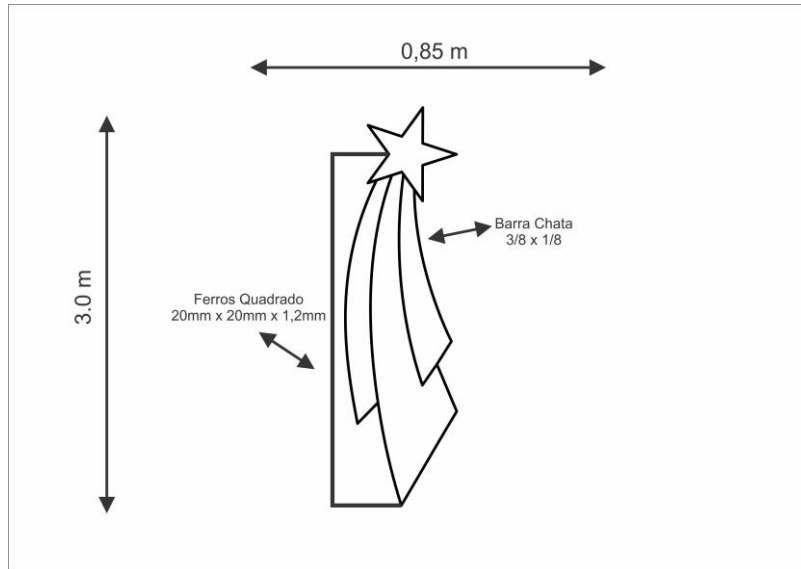
### ADORNOS PARA POSTES





PREFEITURA MUNICIPAL DE PETRÓPOLIS  
SECRETARIA DE SERVIÇOS, SEGURANÇA E ORDEM PÚBLICA  
DEPARTAMENTO DE ILUMINAÇÃO PÚBLICA

**EXECUÇÃO DE SERVIÇOS  
INSTALAÇÃO, MANUTENÇÃO E  
DESINSTALAÇÃO DE ILUMINAÇÃO  
NATALINA EM TODA A  
CIRCUNSCRIÇÃO DO MUNICÍPIO  
DE PETRÓPOLIS**



**Observação: No topo a estrela será substituída por coroa imperial**

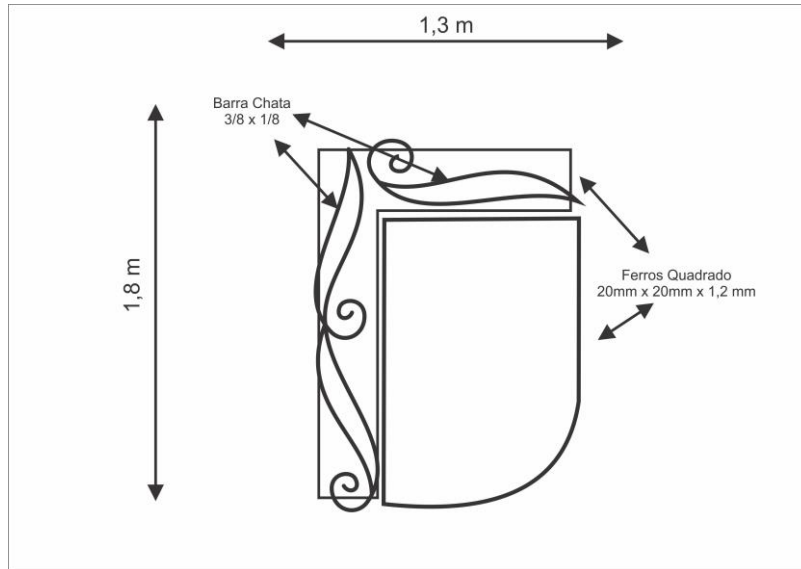
## FLÂMULA





PREFEITURA MUNICIPAL DE PETRÓPOLIS  
SECRETARIA DE SERVIÇOS, SEGURANÇA E ORDEM PÚBLICA  
DEPARTAMENTO DE ILUMINAÇÃO PÚBLICA

**EXECUÇÃO DE SERVIÇOS  
INSTALAÇÃO, MANUTENÇÃO E  
DESINSTALAÇÃO DE ILUMINAÇÃO  
NATALINA EM TODA A  
CIRCUNSCRIÇÃO DO MUNICÍPIO  
DE PETRÓPOLIS**



### PINHEIROS LED





PREFEITURA MUNICIPAL DE PETRÓPOLIS  
SECRETARIA DE SERVIÇOS, SEGURANÇA E ORDEM PÚBLICA  
DEPARTAMENTO DE ILUMINAÇÃO PÚBLICA

**EXECUÇÃO DE SERVIÇOS  
INSTALAÇÃO, MANUTENÇÃO E  
DESINSTALAÇÃO DE ILUMINAÇÃO  
NATALINA EM TODA A  
CIRCUNSCRIÇÃO DO MUNICÍPIO  
DE PETRÓPOLIS**

## PRESEPIO LED



## TUNEL DE LUZ

